

**МАШИНА РУЧНАЯ
ПРОФИЛИРУЮЩАЯ РОЛИКОВАЯ
TZ12**



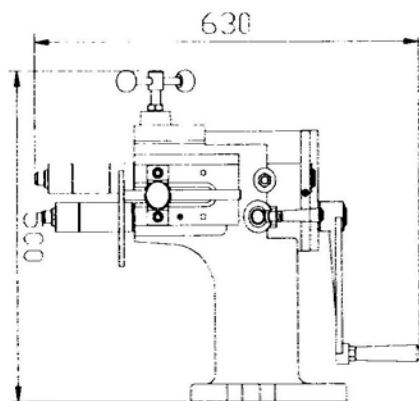
Руководство по сборке и эксплуатации

Серийный номер:

Дата производства:

ОПИСАНИЕ

Профилирующая роликовая машина предназначена для обработки краев вентиляционных и других труб/коробов, для их последующей стыковки, для прокатки рифтов, отбортовки края листа и других работ, в зависимости от комплектации насадками. Исполнение настольное.



ДАННУЮ ИНСТРУКЦИЮ НЕОБХОДИМО СОХРАНИТЬ

Руководство необходимо для обеспечения безопасной и эффективной эксплуатации машины. В настоящем руководстве приведены данные о техническом обслуживании, устранении неисправностей, перечень деталей и чертеж роликовой профилирующей машины.

ВНИМАТЕЛЬНО ИЗУЧИТЕ ВСЕ ИНСТРУКЦИЮ ПЕРЕД ИСПОЛЬЗОВАНИЕМ МАШИНЫ!

1. СОБЛЮДАЙТЕ ЧИСТОТУ НА РАБОЧЕМ МЕСТЕ.
2. СОБЛЮДАЙТЕ НЕОБХОДИМЫЕ УСЛОВИЯ НА РАБОЧЕМ МЕСТЕ. Запрещается использовать машину в сыром, влажном или недостаточно просторном помещении. Не подвергать машину воздействию дождя. Содержать рабочую зону в порядке. Запрещается использовать электрооборудование в присутствии горючих газов или жидкостей.
3. ИСПОЛЬЗОВАТЬ ВДАЛИ ОТ ДЕТЕЙ. Запрещается доступ детей в рабочую зону. Запрещается трогать рабочие органы руками.
4. ОБЕСПЕЧИТЬ ХРАНЕНИЕ БЕЗДЕЙСТВУЮЩЕГО ОБОРУДОВАНИЯ. После использования необходимо хранить инструменты в закрытом сухом месте, не подвергая воздействию агрессивной среды. Следует хранить инструменты вне доступа детей.
5. ЗАПРЕЩАЕТСЯ ПРИНУДИТЕЛЬНО УВЕЛИЧИВАТЬ СКОРОСТЬ МАШИНЫ. Наилучшая и безопасная работа обеспечивается на заданной скорости.
6. ИСПОЛЬЗУЙТЕ СРЕДСТВА ЗАЩИТЫ ОРГАНОВ ЗРЕНИЯ, СЛУХА И ДЫХАНИЯ. Необходимо всегда, в процессе работы носить защитные очки.

7. НЕ ДОПУСКАЙТЕ ПЕРЕГРУЗОК. Необходимо обеспечить надлежащую устойчивость и баланс установки.
8. ОБЕСПЕЧИТЬ ТЩАТЕЛЬНОЕ ТЕХНИЧЕСКОЕ ОБСЛУЖИВАНИЕ. Для обеспечения наиболее эффективного и безопасного использования машины необходимо содержать инструменты в чистоте. Соблюдайте чистоту, отсутствие смазочных материалов и грязи на рукоятках и рабочих поверхностях машины обеспечивает безопасную ее эксплуатацию.
9. БУДЬТЕ ВНИМАТЕЛЬНЫ. Тщательно контролируйте выполняемые операции. Запрещается использовать оборудование в случае сильного утомления.
10. ПРОВЕРИТЬ ОТСУТСТВИЕ ДЕФЕКТОВ УСТАНОВКИ. Перед использованием любого инструмента необходимо убедиться в отсутствии видимых повреждений и дефектов деталей машины. Проверьте соосность и крепление движущихся частей, отсутствие сломанных деталей и крепежных элементов, а также других неисправностей, которые могут оказывать влияние на безопасную работу машины. Все поврежденные детали необходимо отремонтировать или заменить в авторизованном сервисном центре, если иное не указано в инструкции по эксплуатации.
11. ЗАПАСНЫЕ ЧАСТИ И ВСПОМОГАТЕЛЬНЫЕ УСТРОЙСТВА. При техническом обслуживании использовать только оригинальные запасные части. Использовать только вспомогательные устройства, предназначенные для применения с данной установкой.
12. ЗАПРЕЩАЕТСЯ ИСПОЛЬЗОВАТЬ УСТАНОВКУ В СОСТОЯНИИ АЛКОГОЛЬНОГО ОПЬЯНЕНИЯ ИЛИ ПОД ВОЗДЕЙСТВИЕМ ЛЕКАРСТВЕННЫХ ПРЕПАРАТОВ. Внимательно изучайте ярлыки и показания к применению препаратов с целью выяснения их влияния на общее самочувствие и рефлексы. При возникновении сомнений откажитесь от работы с установкой.

РАСПАКОВКА

Проверить отсутствие повреждений груза. При обнаружении повреждений заполнить претензию перевозчику. Проверить комплектность груза. В случае обнаружения некомплектности немедленно известить дилера.

Профилирующая роликовая машина поставляется собранной, в виде единого блока и отдельно основания (поставляется дополнительно). Перед сборкой необходимо определить местоположение и наличие дополнительных частей, которые крепятся к установке:

ВНИМАНИЕ: машина и формирующие ролики покрыты слоем защитной смазки. Для обеспечения правильной и эффективной работы необходимо удалить смазку. Покрытие легко смывается мягким растворителем, таким как уайт-спирит и мягкой тканью. Следует избегать попадания растворителя на окрашенные,

резиновые или пластиковые детали. Для очистки окрашенных, резиновых или пластиковых поверхностей необходимо использовать водно-мыльный раствор. После очищения необходимо слегка смазать поверхности машинным маслом.
ПРЕДУПРЕЖДЕНИЕ: Запрещается использовать легковоспламеняющиеся растворители во избежание риска возгорания.

ТЕХНИЧЕСКИЕ ХАРАКТЕРИСТИКИ РОЛИКОВОЙ ПРОФИЛИРУЮЩЕЙ МАШИНЫ

Макс. толщина стального листа (σ_B не более 400МПа)	1,2 мм
Глубина подачи, максимальная	200 мм
Вылет валов	140 мм
Габариты в упаковке	630x250x500 мм
Масса брутто/нетто	26/24 кг

СБОРКА. УСТАНОВКА

Машина поставляется в собранном виде. Установить приводного, коленчатого рычага в сборе на приводном вале.

УСТАНОВКА

Необходимо установить машину на прочной, горизонтальной хорошо освещенной поверхности стола. Необходимо убедиться в наличии достаточного места для вращения коленчатого рычага. Рабочая зона вокруг установки должна быть свободна от отходов, смазочных материалов и загрязнений. На пол следует постелить нескользящий материал.

ЭКСПЛУАТАЦИЯ

Не следует прикасаться к формообразующим роликам при вращении рукоятки. Максимальная толщина обрабатываемого листа из низкоуглеродистой стали 1,2мм. Ниже приведена таблица соответствия материалов по сравнению с низкоуглеродистой сталью.

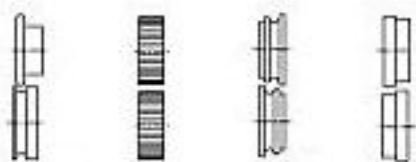
ТАБЛИЦА СООТВЕТСТВИЯ МАТЕРИАЛОВ

(Максимально допустимые толщины)

Низкоуглеродистая сталь	1,2мм
Нержавеющая сталь	0,8мм
Холоднокатаная сталь	1,0мм
Алюминий	2,0мм
Мягкая латунь	1,5мм
Полужесткая латунь	1,2мм
Отпущенная фосфористая бронза	1,2мм
Мягкая медь	1,5мм
Жесткая медь	1,2мм

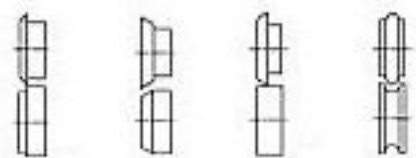
Варианты насадок и соответствующий, прокатываемый профиль:

Стандартные ролики

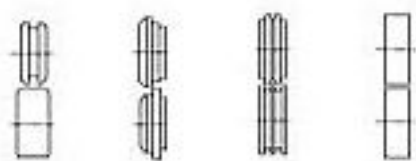


C1 C2 C3 C4

Дополнительные ролики



D1 D2 D3 D4



D5 D6 D7 D8

Профили, получаемые при использовании стандартных формирующих роликов:



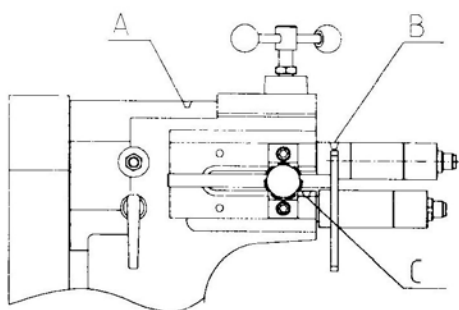
1. Выбрать комплект формирующих роликов, необходимых для операции.
2. Закрепить ролики на рабочих валах.
3. Отрегулировать положение верхнего формиющего ролика в соответствии с толщиной заготовки с помощью регулирующей рукоятки, расположенной

- вверху корпуса.
4. Отрегулировать горизонтальное положение нижнего рабочего ролика относительно верхнего, путем поворота регулирующего рычага предварительно ослабив стопорный рычаг (расположены по бокам корпуса машины).
 5. Отрегулировать упор-ограничитель подачи до необходимой величины. Необходимая величина показывает расстояние от формы до края металла.
 6. Вставить заготовку между формующими роликами и медленно повернуть коленчатый рычаг привода валов. Проверить заготовку. Возможно, необходимо точно отрегулировать установку, повторив шаги 3 и 4 для достижения правильной формы изделия.

ТЕХНИЧЕСКОЕ ОБСЛУЖИВАНИЕ

СМАЗЫВАНИЕ

1. Для предотвращения коррозии необходимо периодически протирать все открытые металлические поверхности промасленной ветошью. Для смазывания необходимо использовать универсальную консистентную смазку или подшипниковую смазку.
2. Необходимо ежедневно смазывать приводной вал через смазочное отверстие, оборудованное масленкой.



3. Необходимо периодически смазывать шестеренную передачу (закрывается кожухом), но не реже чем раз в неделю.

УСТРАНЕНИЕ НЕИСПРАВНОСТЕЙ

Симптом	Возможные причины	Устранение неисправностей
Ролики прорубают заготовку	Ролики расположены слишком близко	Отрегулировать положение.
Ролики не	Неверно	Отрегулировать зазор

формуют заготовки правильно	отрегулирован зазор	
	Слишком толстый материал заготовки.	Не использовать материал больше максимально допустимой толщины, см. таблицу соответствий.
Трудно повернуть коленчатый рычаг	Узел регулирования ослаблен или находится в неверном положении	Проверить настройки машины, при необходимости отрегулировать
	Не смазаны узлы машины.	Смазать узлы надлежащим образом, см. раздел «Смазывание»

Спецификация для заказа запчастей:

Part#	Description	Q'ty	Part#	Description	Q'ty
1	Lower sleeve	1	21	Bolt M10X30	4
2	Snap-gauge	1	22	Shaft seat	2
3	Bolt M6X20	2	23	Star-handle M10X20	2
4	Bolt M8X30	1	24	Lower shaft	1
5	Screw M8	1	25	Adjusting handle M12X32	1
6	Adjusting shaft	1	26	Pressure cover	1
7	Handle	1	27	Lower sleeve	1
8	Screw M12	2	28	Stop plate	1
9	Handle ball M10	2	29	Body	1
10	Handle	1	30	Flat key 6X80	1
11	Handle ball M10	2	31	Lower gear	1
12	Bolt	2	32	Handle	2
13	Oil cup 8	1	33	Knot	1
14	Screw rod	1	34	Screw	1
15	Screw M16	1	35	Handlebar	3
16	Flat key 6X40	1	36	Screw	1
17	Upper shaft	1	37	Cover	1
18	Flat key 6X45	2	38	Upper gear	1
19	Sleeve	2			
20	Pressure cover	1			

Детализировка для заказа запчастей:

