

- IT** Manuale istruzioni (Istruzioni originali)
- GB** Instruction manual for owner's use (Translation of the original instructions)
- FR** Manuel utilisateur (Traduction des instructions originales)
- DE** Betriebsanleitung (Übersetzung der Originalanleitung)
- ES** Manual de instrucciones (Traducción de las instrucciones originales)
- PT** Manual de instruções (Tradução das instruções originais)
- NL** Gebruiksaanwijzing (Vertaling van de originele instructies)
- DK** Brugsanvisning (Oversættelse af den originale vejledning)
- SE** Instruktionsmanual (Översättning av originalinstruktionerna)
- FI** Käyttöohjeet (Alkuperäisten ohjeiden käännös)
- GR** Εγχειρίδιο οδηγιών (Μετάφραση των πρωτότυπων οδηγιών)
- PL** Instrukcje obsługi (Tłumaczenie oryginalnej instrukcji)
- HR** Upute za upotrebu (Prijevod izvornih uputa)
- SI** Navodila za uporabo (Prevod originalnih navodil)
- HU** Kezelési útmutató (Az eredeti használati utasítás fordítása)
- CZ** Příručka k obsluze (Překlad původních pokynů)
- SK** Návod na obsluhu (Překlad originálneho návodu na obsluhu)
- RU** Руководство по эксплуатации (Перевод оригинальных инструкций)
- NO** Bruksanvisning (Oversettelse av de originale instruksene)
- TR** Kullanma talimatı (Asıl yönergelerin çevirisi)
- RO** Manual de utilizare (Traducerea instrucțiunilor originale)
- BG** Ръководство по експлоатацията (Превод на първоначалните инструкции)
- RS** Uputstva za upotrebu (Prevod izvornih uputstava)
- LT** Instrukcijų vadovėlis (Originalių instrukcijų vertimas)
- EE** Kasutamishuend (Originaaljuhiste tõlge)
- LV** Instrukciju rokasgrāmata (Oriģinālās instrukcijas tulkojums)

Oiless Air Compressor

- Ⓘ Conservare questo manuale d'istruzioni per poterlo consultare in futuro
- Ⓙ Preserve this handbook for future reference
- Ⓚ Conserver le présent manuel pour pouvoir le consulter ultérieurement
- Ⓛ Diese Bedienungsanleitung für späteres Nachschlagen sorgfältig aufbewahren
- Ⓜ Conservar este manual de instrucciones para poder consultarlo en el futuro
- Ⓝ Guardar este manual de instruções para o poder consultar no futuro
- Ⓟ Bewaar deze handleiding voor toekomstige raadpleging
- Ⓡ Opbevar denne brugsanvisning således, at det altid er muligt at indhente oplysninger på et senere tidspunkt
- Ⓢ Förvara denna bruksanvisning för framtida konsultation
- Ⓣ Säilytä ohjekirja voidaksesi etsiä siitä tarvittaessa ohjeita
- Ⓤ Φυλάξτε το παρόν εγχειρίδιο οδηγιών για μελλοντική χρήση
- Ⓦ Przechowywać niniejszy podręcznik instrukcji obsługi tak, aby można było korzystać z niego w przyszłości
- Ⓧ Sačuvajte ovaj priručnik s uputama da biste ga mogli konzultirati u budućnosti
- Ⓨ Skrbno shranite ta priročnik
- Ⓩ Őrízze meg a kézikönyvet a jövőben való tanulmányozáshoz
- ⓁⓁ Uložte tuto příručku s pokyny pro použití na vhodném místě, abyste ji mohli kdykoli použít
- ⓁⓅ Uschovajte túto príručku s pokynmi na obsluhu prístroja tak, aby ste mohli do nej kedykoľvek nahliadnúť
- ⓁⓇ Сохраняйте данное руководство в течение всего периода эксплуатации компрессора
- ⓁⓈ Du må oppbevare denne bruksanvisningen slik at du kan slå opp i den ved senere behov
- ⓁⓉ Bu kullanım kılavuzunu gelecekte danışmak için muhafaza ediniz
- ⓁⓇⓁ Păstrați manualul de instrucțiuni pentru a-l putea citi și pe viitor
- ⓁⓈⓁ Запазете това ръководство по експлоатацията, за да можете да го използвате и в бъдеще
- ⓁⓇⓈ Sačuvajte ovaj priručnik s uputstvima da bi mogli da ga konsultujete i u budućnosti
- ⓁⓇⓉ Saglabāt instrukciju rokasgrāmatu, lai varētu izmantot nepieciešamības gadījumā
- ⓁⓇⓇ Hoidke käesolevat kasutusjuhendit alles, et saaksite seda tulevikus kasutada
- ⓁⓇⓈ Išsaugoti šią instrukciją knygutę tam, kad ateityje galėtumėte joje pasikonsultuoti

- IT** LEGENDA SEGNALETICA DI SICUREZZA SUI PRODOTTI
- GB** KEY TO PRODUCT SAFETY SIGNS
- FR** LEGENDE DES PICTOGRAMMES DE SECURITE FIGURANT SUR LES PRODUITS
- DE** ERKLÄRUNG DER SICHERHEITSKENNZEICHNUNG AN DEN PRODUKTEN
- ES** INSCRIPCIÓN DE LA SEÑALIZACIÓN DE SEGURIDAD COLOCADA EN LOS PRODUCTOS
- PT** LEGENDA DA SINALÉTICA DE SEGURANÇA NOS PRODUTOS
- NL** VERKLARING WAARSCHUWINGSSYMBOLEN OP PRODUCTEN
- DK** SIGNATURFORKLARING TIL PRODUKTERNES SIKKERHEDSSKILTNING
- SE** FÖRKLARING TILL SÄKERHETSSYMBOLER PÅ PRODUKTERNA
- FI** TUOTTEITA KOSKEVAT TURVAMERKIT
- GR** ΥΠΟΜΝΗΜΑ ΣΗΜΑΤΩΝ ΑΣΦΑΛΕΙΑΣ ΣΤΑ ΠΡΟΪΟΝΤΑ
- PL** LEGENDA ZNAKÓW OSTRZEGAWCZYCH NA WYROBACH
- HR** ZNAKOVI ZA UPOZORENJE NA PROIZVODIMA

- SI** OPOZORILNI ZNAKI NA PROIZVODIH
- HU** A TERMÉKEKEN TALÁLHATÓ BIZTONSÁGI JELZÉSEK LISTÁJA
- CZ** BEZPEČNOSTNÍ ZNAČENÍ NA VÝROBCÍCH
- SK** LEGENDA: BEZPEČNOSTNÉ OZNAČENIA NA VÝROBKOCH
- RU** УСЛОВНЫЕ ПРЕДУПРЕДИТЕЛЬНЫЕ ЗНАКИ ПО БЕЗОПАСНОСТИ РАБОТЫ С ИЗДЕЛИЯМИ
- NO** SIKKERHETSTEGNFORKLARING PÅ PRODUKTENE
- TR** ÜRÜNLER HAKKINDA GÜVENLİK TALİMATLARI LEJANDI
- RO** LEGENDA INDICATOARELOR DE SECURITATE APLICATE PE PRODUSE
- BG** ЛЕГЕНДА НА ЗНАЦИТЕ ЗА БЕЗОПАСНОСТ ВЪРХУ ИЗДЕЛИЯТА
- RS** UPOZORAVAJUĆE NAZNAKE O BEZBEDNOSTI PROIZVODA
- LT** SUTARTINIAI ĮSPĖJAMIEJI ŽENKLAI DĖL DARBO SAUGUMO SU GAMINIAIS
- EE** OHUTUSNÕUDED
- LV** PRODUKTU DROŠĪBAS NORĀDĪJUMA ZĪMJU SARAKSTS



- IT** Leggere attentamente il manuale d'istruzioni prima dell'uso
- GB** Before use, read the handbook carefully
- FR** Lire attentivement le Manuel Opérateur avant toute utilisation
- DE** Vor Inbetriebnahme Gebrauchsanleitung aufmerksam lesen
- ES** Leer atentamente el manual de instrucciones antes de usar el equipo
- PT** Ler com atenção o manual de instruções antes de usar o equipamento
- NL** Lees vóór gebruik aandachtig de handleiding door
- DK** Læs omhyggeligt instruktionsmanualen før brug
- SE** Läs bruksanvisningen noggrant före användning
- FI** Lue käyttöopas huolellisesti ennen käyttöä
- GR** Διαβάστε προσεκτικά το εγχειρίδιο οδηγιών πριν από τη χρήση
- PL** Przed użyciem należy dokładnie zapoznać się z instrukcjami obsługi
- HR** Prije upotrebe pažljivo pročitajte upute za upotrebu
- SI** Pred uporabo, pazljivo preberite navodila za uporabo
- HU** Használat előtt figyelmesen olvassa el a kézikönyvet
- CZ** Před zahájením práce si pozorně přečtete příručku pro použití.
- SK** Pred používaním výrobku si pozorne prečítajte návod na jeho použitie
- RU** Перед тем, как приступить к работе, внимательно прочитайте инструкцию по эксплуатации
- NO** Les nøye bruksanvisningen før bruk
- TR** Kullanımdan önce kullanım kılavuzunu dikkatlice okuyunuz
- RO** Citiți cu atenție manualul de instrucțiuni înainte de utilizare!
- BG** Внимателно прочетете ръководството по експлоатация преди употреба
- RS** Pre upotrebe pažljivo pročitajte priručnik s uputstvima
- LT** Prieš imdamiesi darbo atidžiai perskaitykite naudojimo vadovėlį
- EE** Enne kasutamist lugege kasutamisyjuhend tähelepanelikult läbi
- LV** Uzmanīgi izlasiet izmantošanas instrukciju pirms produkta lietošanas



- IT** Pericolo di scottature
- GB** Warning, hot surfaces
- FR** Risque de brûlures
- DE** Verbrennungsgefahr
- ES** Peligro de quemaduras
- PT** Perigo de queimaduras
- NL** Gevaar voor brandwonden
- DK** Risiko for skoldning
- SE** Risk för brännskador
- FI** Palovammavaara
- GR** Κίνδυνος εγκαυμάτων

- PL** Uwaga, grozi poparzeniem
- HR** Opasnost opekotina
- SI** Nevarnost opeklin
- HU** Figyelem, égető felületek
- CZ** Nebezpečí spálení!
- SK** Nebezpečenstvo popálenia !
- RU** Опасность ожога
- NO** Fare for å brenne seg
- TR** Yanma tehlikesi
- RO** Pericol de arsuri
- BG** Опасност от изгаряния
- RS** Opasnost od opekotina
- LT** Nudegimo pavojus
- EE** Süttivuse oht
- LV** Piesargieties no apdedzināšanās



- IT** Attenzione corrente elettrica
- GB** Dangerous voltage
- FR** Attention: présence de courant électrique
- DE** Achtung, elektrische Spannung
- ES** Atención, corriente eléctrica
- PT** Atenção corrente eléctrica
- NL** Attention, elektrische stroom
- DK** Advarsel elektrisk strøm
- SE** Varning - elektricitet
- FI** Huom. vaarallinen jännite
- GR** Προσοχή ηλεκτρικό ρεύμα
- PL** Uwaga, niebezpieczeństwo porażenia prądem elektrycznym
- HR** Pažnja, električni napon
- SI** Pozor, električna napetost
- HU** Figyelem, elektromos áram
- CZ** Pozor - elektrické napětí!
- SK** Pozor - elektrický prúd !
- RU** Риск электрического напряжения
- NO** Forsiktig elektrisk strøm
- TR** Dikkat elektrik akımı
- RO** Atenție! Pericol electric
- BG** Внимание: электрически ток
- RS** Pažnja električna struja
- LT** Elektros įtampos rizika
- EE** Ettevaatus - elektrivool
- LV** Esiet uzmanīgi - elektrības plūsma

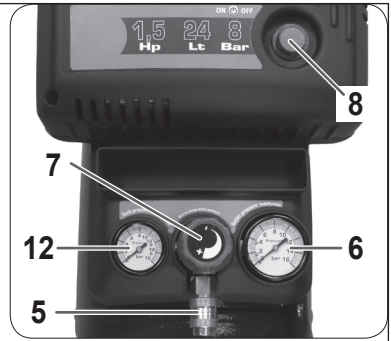
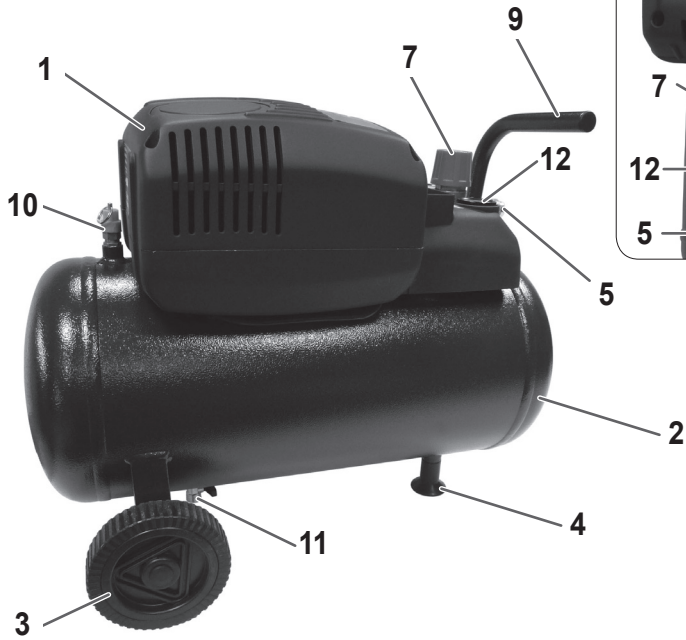


**IT** Pericolo avviamento automatico  
**GB** Danger - automatic control (closed loop)  
**FR** Risque de démarrage automatique  
**DE** Gefahr durch automatischen Anlauf  
**ES** Peligro de arranque automático  
**PT** Perigo arranque automático  
**NL** Gevaar voor automatisch starten  
**DK** Fare automatisk start  
**SE** Risk för automatisk start  
**FI** Automaattisen käynnistymisen vaara  
**GR** Κίνδυνος αυτόματης εκκίνησης  
**PL** Uwaga, niebezpieczeństwo automatycznego uruchomienia się  
**HR** Opasnost kod automastkog uklapanja  
**SI** Nevarnost pri avtomatskem zagonu  
**HU** Automatikus beindulás veszélye  
**CZ** Nebezpečí - automatické spouštění!  
**SK** Nebezpečenstvo - automatické spustenie !  
**RU** Опасность автоматического включения  
**NO** Fare for automatisk oppstart  
**TR** Dikkat otomatik çalışma tehlikesi  
**RO** Pericol pornire automată  
**BG** Опасност от автоматично пускане в ход  
**RS** Opasnost od automatskog pokretanja  
**LT** Automatinio įsijungimo pavojus  
**EE** Ohtlik - automaatliline käivitus  
**LV** Uzmanību - automātiska iedarbināšanās

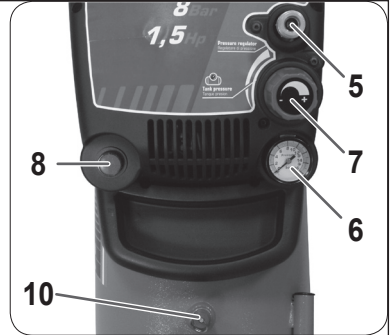
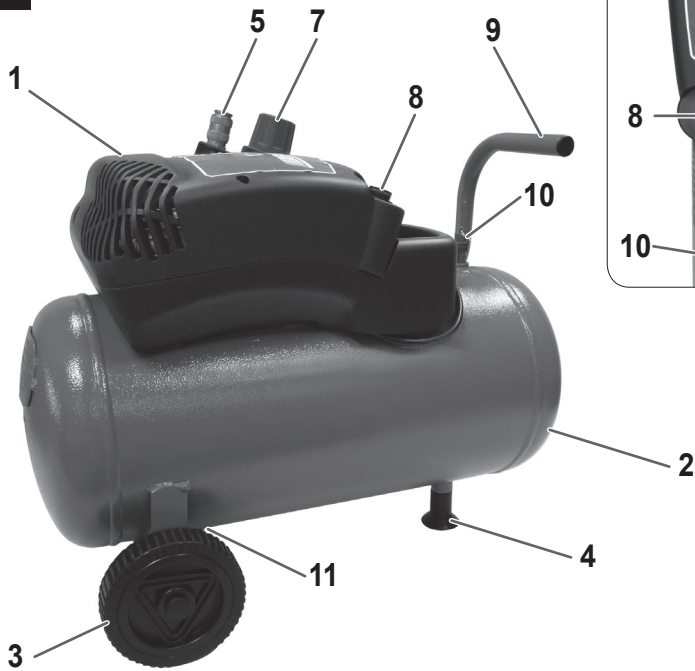


**IT** Protezione obbligatoria dell'udito, della vista e delle vie respiratorie  
**GB** Hearing, sight and respiratory protection must be worn  
**FR** Port obligatoire de protections auditives, oculaires et des voies respiratoires  
**DE** Gehörschutz, Augenschutz und Atemschutz sind obligatorisch vorgeschrieben  
**ES** Protección obligatoria de los oídos, de la vista y de las vías respiratorias  
**PT** Protecção obrigatória do ouvido, da vista e das vias respiratórias  
**NL** Verplichte bescherming van oren, ogen en luchtwegen  
**DK** Obligatorisk beskyttelse af hørelse, syn og luftveje  
**SE** Hörselskydd, skyddsglasögon och andningsmask obligatoriskt  
**FI** Käytettävä kuulosuojaimia, suojalaseja ja hengityksensuojaimia  
**GR** Υποχρεωτικό προστατευτικό ακοής, όρασης και του αναπνευστικού συστήματος  
**PL** Obowiązkowo zabezpieczyć słuch, wzrok i drogi oddechowe  
**HR** Obavezna zaštita očiju, dišnih puteva i sluha  
**SI** Obvezna zaščita oči, dihal in sluha  
**HU** A légutak, a látás és a hallás védelme kötelező  
**CZ** Povinnost chránit sluch, oči a dýchací cesty.  
**SK** Povinná ochrana sluchu, zraku a dýchacích ciest !  
**RU** Обязательная защита ушей, лица и дыхательных путей  
**NO** Obligatorisk å ta i bruk hørselsvern, vernebriller og pustemaske  
**TR** Mecburi igitme, görme ve solunum yolları koruması  
**RO** Echipament de protecție obligatoriu pentru urechi, ochi și căi respiratorii  
**BG** Задължителни средства за защита на слуха, зрението и дихателните пътища  
**RS** Obavezna zaštita sluha, vida i dišnih puteva  
**LT** Privaloma ausų, veido ir kvėpavimo takų apsauga  
**EE** Kuulmis-, nägemis- ning hingamisteede kaitse on kohustuslik  
**LV** Obligāta dzirdes, redzes un elpošanas ceļu aizsardzība

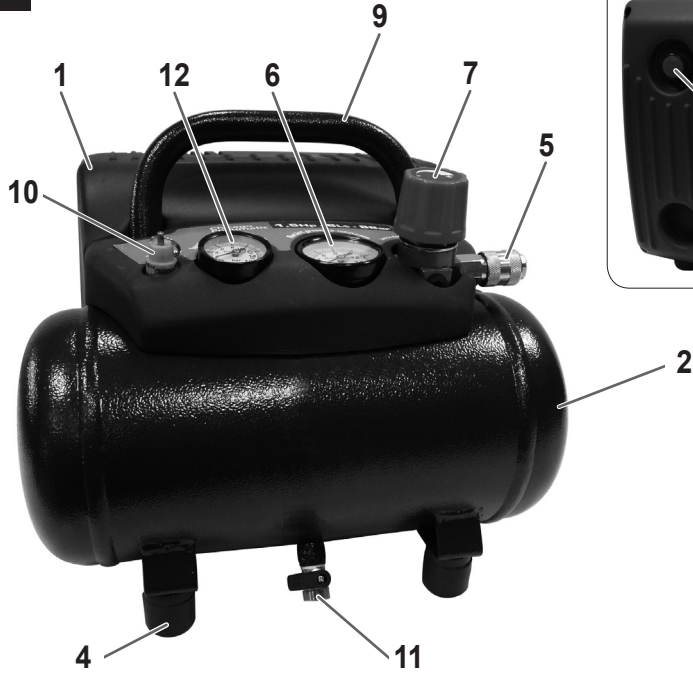
1a



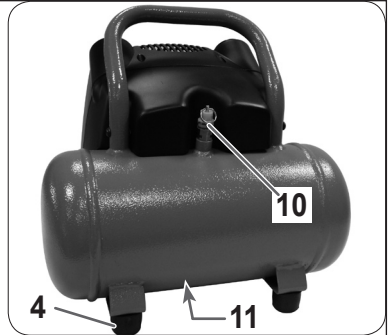
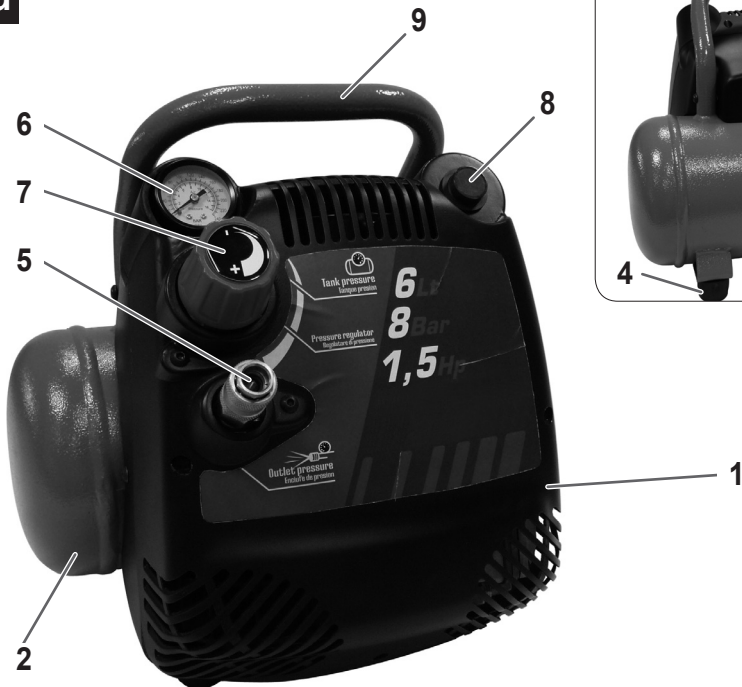
1b

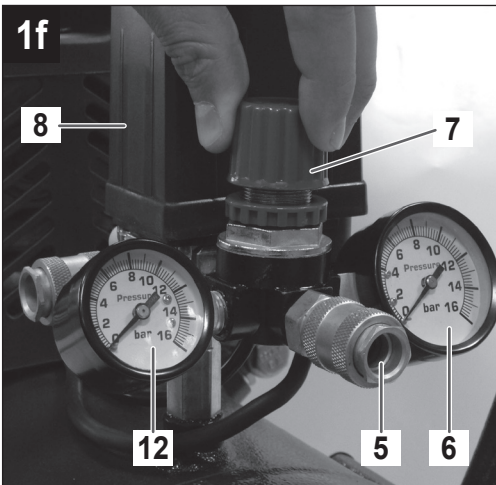
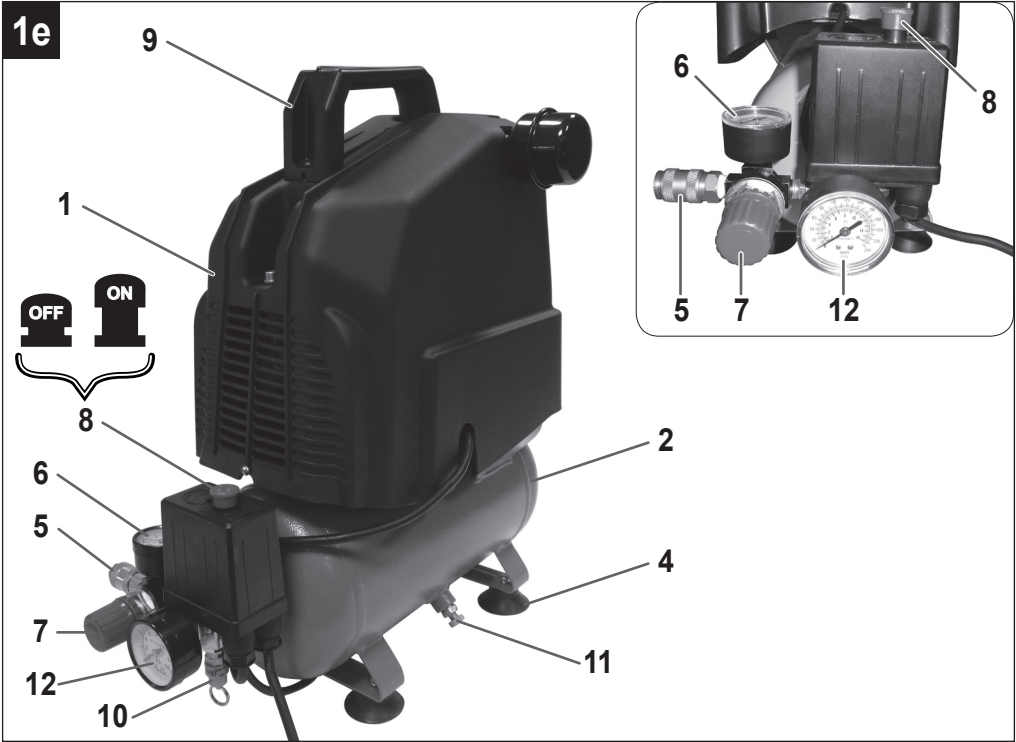


1c

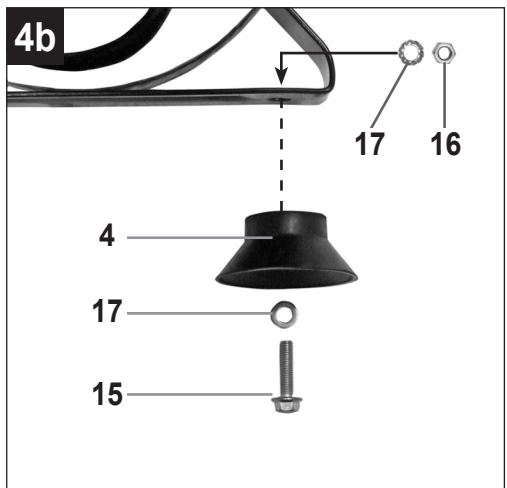
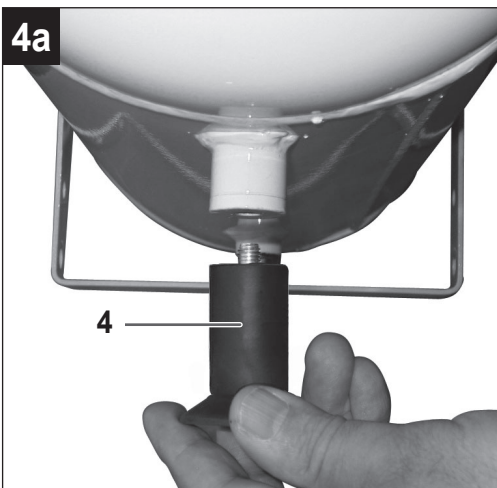
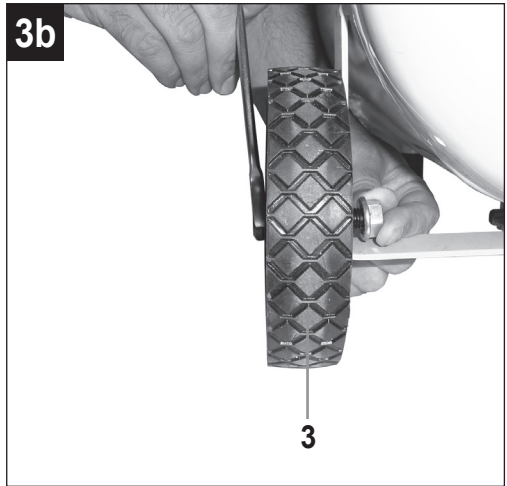
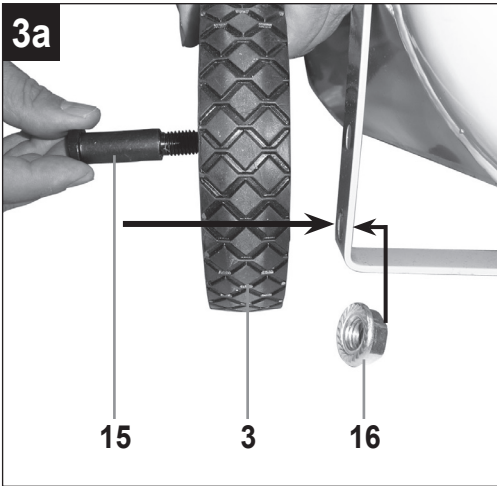
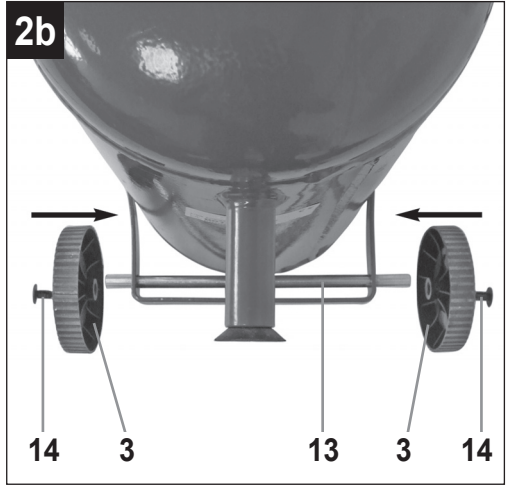
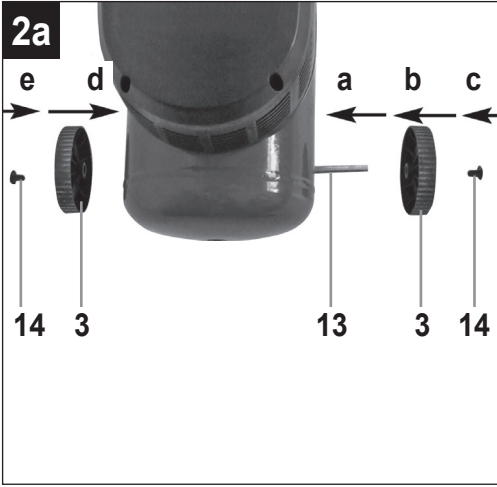


1d













## Conservare questo manuale d'istruzioni per poterlo consultare in futuro

Prima dell'utilizzo leggere attentamente le istruzioni per l'uso e attenersi alle seguenti avvertenze. Consultare questo manuale in caso di dubbi sul funzionamento.

Conservare tutta la documentazione in modo che chiunque utilizzi il compressore possa preventivamente consultarla.

### 1 NORME DI SICUREZZA

 Questo simbolo indica le avvertenze da leggere attentamente prima di utilizzare il prodotto, in modo da prevenire possibili danni fisici all'utente.

 L'aria compressa è una forma di energia potenzialmente pericolosa, pertanto è necessario usare estrema cautela utilizzando il compressore e gli accessori.

 Attenzione: il compressore potrebbe ripartire in caso di black-out e successivo ripristino di tensione.

Il valore di PRESSIONE ACUSTICA misurato a 4 metri equivale al valore di POTENZA ACUSTICA dichiarato sull'etichetta gialla, posizionata sul compressore, meno 20 dB.

#### COSE DA FARE

- Il compressore deve essere utilizzato in ambienti idonei (ben aerati, con temperatura ambiente compresa fra +5°C e +40°C) e mai in presenza di polveri, acidi, vapori, gas esplosivi o infiammabili.
- Mantenere sempre una distanza di sicurezza di almeno 4 metri tra il compressore e la zona di lavoro.
- Eventuali colorazioni che possono comparire sulla protezione in plastica del compressore durante le operazioni di verniciatura, indicano una distanza troppo ravvicinata.
- Inserire la spina del cavo elettrico in una presa idonea per forma, tensione e frequenza e conforme alle normative vigenti.
- Utilizzare prolunghe del cavo elettrico di lunghezza massima di 5 metri e con sezione del cavo non inferiore a 1.5 mm<sup>2</sup>.
- Si sconsiglia l'uso di prolunghe diverse per lunghezza e sezione nonché adattatori e prese multiple.
- Usare sempre e soltanto l'interruttore I/O per spegnere il compressore.
- Usare sempre e solo la maniglia per spostare il compressore.
- Il compressore in funzione deve essere sistemato su un appoggio stabile.

#### COSE DA NON FARE

- Non dirigere mai il getto di aria verso persone, animali o verso il proprio corpo (Utilizzare occhiali protettivi per protezione degli occhi da corpi estranei sollevati dal getto).
- Non dirigere mai il getto di liquidi spruzzati da utensili collegati al compressore verso il compressore stesso.

- Non usare l'apparecchio a piedi nudi o con mani e piedi bagnati.
- Non tirare il cavo di alimentazione per staccare la spina dalla presa o per spostare il compressore.
- Non lasciare esposto l'apparecchio agli agenti atmosferici.
- Non trasportare il compressore con il serbatoio in pressione.
- Non eseguire saldature o lavorazioni meccaniche sul serbatoio. In caso di difetti o corrosioni occorre sostituirlo completamente.
- Non permettere l'uso del compressore a persone inesperte. Tenere lontano dall'area di lavoro bambini e animali.
- L'apparecchio non è destinato a essere usato da persone (bambini compresi) le cui capacità fisiche, sensoriali o mentali siano ridotte, oppure con mancanza di esperienza o di conoscenza, a meno che esse abbiano potuto beneficiare, attraverso l'intermediazione di una persona responsabile della loro sicurezza, di una sorveglianza o di istruzioni riguardanti l'uso dell'apparecchio.
- I bambini devono essere sorvegliati per sincerarsi che non giochino con l'apparecchio.
- Non posizionare oggetti infiammabili o oggetti in nylon e stoffa vicino e/o sul compressore.
- Non pulire la macchina con liquidi infiammabili o solventi. Impiegare solamente un panno umido assicurandosi di avere scollegato la spina dalla presa elettrica.
- L'uso del compressore è strettamente legato alla compressione dell'aria. Non usare la macchina per nessun altro tipo di gas.
- L'aria compressa prodotta da questa macchina non è utilizzabile in campo farmaceutico, alimentare o ospedaliero se non dopo particolari trattamenti e non può essere utilizzata per riempire bombole da immersione.


#### COSE DA SAPERE

- Questo compressore è costruito per funzionare con un rapporto di intermittenza specificato sulla targhetta dati tecnici, (ad esempio S3-25 significa 2.5 minuti di lavoro e 7.5 minuti di fermata) onde evitare un eccessivo surriscaldamento del motore elettrico. Nel caso ciò si dovesse verificare, interverrebbe la protezione termica di cui il motore è dotato interrompendo automaticamente la corrente elettrica quando la temperatura è troppo elevata. Al ritorno delle condizioni normali di temperatura il motore si riavvia automaticamente.
- Tutti i compressori sono dotati di una valvola di sicurezza che interviene in caso di irregolare funzionamento del pressostato garantendo la sicurezza della macchina.
- La tacca rossa del manometro si riferisce alla pressione massima di esercizio del serbatoio. Non si riferisce alla pressione regolata.
- Durante l'operazione di montaggio di un utensile è tassativa l'interruzione del flusso d'aria in uscita.
- L'utilizzo dell'aria compressa nei diversi usi previsti (gonfiaggio, utensili pneumatici, verniciatura, lavaggio con detergenti solo a base acquosa ecc.) comporta la conoscenza ed il rispetto delle norme previste nei singoli casi.
- Non coprire le prese d'aria sul compressore.
- Non aprire o manomettere il compressore in alcuna sua parte. Rivolgersi ad un Centro Assistenza autorizzato.

### COMPONENTI (fig. 1 - 2 - 3 - 4)

1. Convogliatore (shroud)	10. Valvola di sicurezza
2. Serbatoio aria	11. Rubinetto spurgo condensa serbatoio
3. Ruota	12. Manometro (indica la pressione del serbatoio)
4. Piedino di appoggio	13. Assale
5. Uscita aria compressa (regolata) con innesto rapido	14. Tappo
6. Manometro (indica la pressione regolata)	15. Vite
7. Manopola regolazione pressione di utilizzo	16. Dado
8. Interruttore I/O	17. Rondella
9. Impugnatura di trasporto	

### 2 MONTAGGIO

 Prima della messa in esercizio montare assolutamente l'apparecchio in modo completo!

#### Montaggio delle ruote

Le ruote fornite devono essere montate come illustrato nelle figure 2 e 3.

- Fig. 2a & 2b: montaggio kit ruote - versione A
- Montare in sequenza: a, b, c, d, e
- Fig. 3a & 3b: montaggio kit ruote - versione B

#### Montaggio del piedino di appoggio

Il piedino di appoggio (in gomma) deve essere montato come illustrato in Fig. 4.

### 3 AVVIAMENTO ED UTILIZZO

- Controllare la rispondenza dei dati di targa del compressore con quelli reali dell'impianto elettrico; si ammette una variazione di tensione di  $\pm 10\%$  rispetto al valore nominale.
- Inserire la spina del cavo di alimentazione in una presa idonea, verificando che l'interruttore I/O posto sul compressore, sia nella posizione spento "O" (OFF).
- A questo punto il compressore è pronto per l'uso.
- Intervenendo sull'interruttore I/O il compressore si avvia pompando aria ed immettendola attraverso il tubo di mandata nel serbatoio.
- Raggiunto il valore di taratura superiore (impostato dal costruttore in fase di collaudo) il compressore si ferma. Utilizzando aria il compressore riparte automaticamente quando viene raggiunto il valore di taratura inferiore (2 bar tra superiore ed inferiore).
- È possibile controllare la pressione presente all'interno del serbatoio attraverso la lettura del manometro a corredo.
- Il compressore continua a funzionare con questo ciclo in automatico fino a quando non si interviene sull'interruttore I/O.
- Se si desidera impiegare nuovamente il compressore attendere almeno 10 secondi dal momento dello spegnimento prima di riavviarlo.
- Tutti i compressori sono corredati di un riduttore di pressione (rif. 7). Agendo sul pomello a rubinetto aperto (ruotandolo in senso orario per aumentare la pressione e antiorario per diminuirla) è possibile regolare la pressione dell'aria in modo da ottimizzare l'uso degli utensili pneumatici.

- È possibile verificare il valore impostato attraverso il manometro (rif. 6).
- La pressione impostata può essere prelevata sull'accoppiamento rapido (rif. 5).
- **Verificare che il consumo d'aria e la massima pressione di esercizio dell'utensile pneumatico da impiegare siano compatibili con la pressione impostata sul regolatore di pressione e con la quantità di aria erogata dal compressore.**
- Al termine del lavoro fermare la macchina, scollegare la spina elettrica e svuotare il serbatoio.

#### 4 PULIZIA E MANUTENZIONE



**Attenzione!**

Prima di qualsiasi lavoro di pulizia e di manutenzione staccare la spina dalla presa di corrente.



**Attenzione!**

Attendere fino a quando il compressore si sia completamente raffreddato! Pericolo di ustioni!



**Attenzione!**

Prima di ogni lavoro di pulizia e manutenzione si deve eliminare la pressione del serbatoio!

Non pulire la macchina e i suoi componenti con solventi, liquidi infiammabili o tossici. Impiegare solamente un panno umido assicurandosi di avere scollegato la spina dalla presa elettrica.

Dopo 2 ore circa di utilizzo occorre scaricare l'acqua di condensa che si forma dal serbatoio. Scaricare prima tutta l'aria utilizzando l'accessorio pneumatico collegato al compressore, come descritto precedentemente.

L'acqua di condensa deve essere scaricata ogni giorno aprendo la valvola di scarico (rif. 11) (sul fondo del serbatoio dell'aria).



**Attenzione!**

L'acqua che si condensa, se non scaricata, può corrodere il serbatoio, limitandone la capacità e pregiudicandone la sicurezza.

Lo smaltimento della condensa deve avvenire nel rispetto della tutela dell'ambiente e delle leggi in vigore, trattandosi di prodotto inquinante.

Il compressore deve essere smaltito seguendo gli adeguati canali previsti dalle normative locali.

#### 5 POSSIBILI ANOMALIE E RELATIVI INTERVENTI AMMESSI

ANOMALIA	CAUSA	INTERVENTO
Diminuzione di rendimento. Avviamenti frequenti. Bassi valori di pressione.	Eccessiva richiesta di prestazioni verificare o eventuali perdite dai giunti e/o tubazioni. Possibile filtro di aspirazione intasato.	Sostituire le guarnizioni dei raccordi. Pulire o sostituire il filtro.
Il compressore si arresta e riparte autonomamente dopo qualche minuto.	Intervento della protezione termica, causa surriscaldamento del motore.	Pulire i passaggi d'aria nel convogliatore. Areare il locale.
Il compressore dopo alcuni tentativi di avviamento si arresta.	Intervento della protezione termica causa surriscaldamento del motore (disinserzione della spina durante la marcia, scarsa tensione di alimentazione).	Azionare l'interruttore di marcia arresto. Areare il locale. Attendere alcuni minuti ed il compressore si riavvierà autonomamente. Eliminare eventuali prolunghe del cavo di alimentazione.
Il compressore non si arresta ed interviene la valvola di sicurezza.	Funzionamento non regolare del compressore o rottura del pressostato.	Staccare la spina e rivolgersi al centro assistenza.

Qualsiasi altro intervento deve essere eseguito dai Centri di Assistenza autorizzati, richiedendo ricambi originali. Manomettere la macchina può compromettere la sicurezza e comunque invalida la relativa garanzia.

## Preserve this handbook for future reference

G  
B

Before using the compressor, read the instructions for use carefully and comply with the following safety precautions. Consult this handbook if you have any doubts regarding functioning.

Preserve all the documentation so that anyone who uses the compressor can consult this beforehand.

### 1 SAFETY RULES

This symbol indicates warnings to be read before using the product so as to prevent injury to the user.

Compressed air is a potentially dangerous form of energy; always take great care when using the compressor and its accessories.

Warning: the compressor may restart when power is restored following a blackout.

An ACOUSTIC PRESSURE value of 4 m. corresponds to the ACOUSTIC POWER value stated on the yellow label located on the compressor, minus 20 dB.

#### THINGS TO DO

- The compressor must be used in a suitable environment (well ventilated with an ambient temperature of between +5°C and +40°C) and never in places affected by dust, acids, vapors, explosive or flammable gases.
- Always maintain a safety distance of at least 4 meters between the compressor and the work area.
- Any coloring of the belt guards of the compressor during painting operations indicates that the distance is too short.
- Insert the plug of the electric cable in a socket of suitable shape, voltage and frequency complying with current regulations.
- Use extension cables with a maximum length of 5 meters and of suitable cross-section.
- The use of extension cables of different length and also of adapters and multiple sockets should be avoided.
- Always use the switch I/O to switch off the compressor.
- Always use the handle to move the compressor.
- When operating, the compressor must be placed on a stable, horizontal surface.

#### THINGS NOT TO DO

- Never direct the jet of air towards persons, animals or your body. (Always wear safety goggles to protect your eyes against flying objects that may be lifted by the jet of air).

- Never direct the jet of liquids sprayed by tools connected to the compressor towards the compressor.
- Never use the appliance with bare feet or wet hands or feet.
- Never pull the power cable to disconnect the plug from the socket or to move the compressor.
- Never leave the appliance exposed to adverse weather conditions.
- Never transport the compressor with the receiver under pressure.
- Do not weld or machine the receiver. In the case of faults or rusting, replace the entire receiver.
- Never allow inexpert persons to use the compressor. Keep children and animals at a distance from the work area.
- This appliance is not intended for use by persons (including children) with reduced physical, sensory or mental capabilities, or lack of experience and knowledge, unless they have been given supervision or instruction concerning the use of the appliance by a person responsible for their safety.
- Children should be supervised to ensure that they do not play with the appliance.
- Do not position flammable or nylon/fabric objects closed to and/or on the compressor.
- Never clean the compressor with flammable liquids or solvents. Check that you have unplugged the compressor and clean with a damp cloth only.
- The compressor must be used only for air compression. Do not use the compressor for any other type of gas.
- The compressed air produced by the compressor cannot not be used for pharmaceutical, food or medical purposes except after particular treatments and cannot be used to fill the air bottles of scuba divers.

#### THINGS YOU SHOULD KNOW

- To avoid overheating of the electric motor, this compressor is designed for intermittent operation as indicated on the technical dataplate (for example, S3-25 means 2.5 minutes ON, 7.5 minutes OFF). In the case of overheating, the thermal cutout of the motor trips, automatically cutting off the power when the temperature is too high. The motor restarts automatically when normal temperature conditions are restored.
- All the compressors are fitted with a safety valve that is tripped in the case of malfunctioning of the pressure switch in order to assure machine safety.
- When fitting a tool, the flow of air in output must be switched off.
- The red notch on the pressure gauge refers to the maximum operating pressure of the tank. It does not refer to the adjusted pressure.
- When using compressed air, you must know and comply with the safety precautions to be adopted for each type of application (inflation, pneumatic tools, painting, washing with water-based detergents only, etc.).
- Do not cover the air inlets on the compressor.
- Do not open or tamper with any part of the compressor. Contact an authorized Service Center.

### COMPONENTS (fig. 1 - 2 - 3 - 4)

1. Shroud	10. Safety valve
2. Pressure vessel (tank)	11. Receiver condensation drainage tap
3. Wheel	12. Pressure gauge (for reading the tank pressure)
4. Rubber foot	13. Axle
5. Quick-lock coupling (regulated compressed air)	14. Clip
6. Pressure gauge (for reading the preset pressure by means of regulator)	15. Screw
7. Pressure regulator	16. Nut
8. I/O switch	17. Washer
9. Transportation handle	

### 2 ASSEMBLY

You must fully assemble the appliance before using it for the first time.

#### Fitting the wheels

Fit the supplied wheels as shown in Fig. 2 and 3:

- Fig. 2a & 2b: Assembly of wheel kit - version A  
Assembly by sequence: a, b, c, d, e
- Fig. 3a & 3b: Assembly of wheel kit - version B

#### Fitting the rubber foot

Fit the supplied rubber stopper as shown in Fig. 4.

### 3 START-UP AND USE

- Check for correspondence between the compressor plate data with the actual specifications of the electrical system. A variation of  $\pm 10\%$  with respect of the rated value is allowed.
- Insert the plug of the power cable in a suitable socket checking that the I/O switch located on the compressor is in the OFF «O» position.
- At this point, the compressor is ready for use.
- Operating on the I/O switch, the compressor starts, pumping air into the receiver through the delivery pipe.
- When the upper calibration value (set by the manufacturer) has been reached, the compressor stops.  
When air is used, the compressor restarts automatically when the lower calibration value is reached (2 bar between upper and lower).
- The pressure in the receiver can be checked on the gauge provided.
- The compressor continues to operate according to this automatic cycle until the I/O switch is turned.
- Always wait at least 10 seconds from when the compressor has been switched off before restarting this.
- All compressors are fitted with a pressure reducer (ref. 7). Operating on the knob with the tap open (turning it in a clockwise direction to increase the pressure and in a counterclockwise direction to reduce it), air pressure can be regulated so as to optimize use of pneumatic tools.
- The value set can be checked on the gauge (ref. 6).
- The set pressure can be taken from the quicklock coupling (ref. 5).
- Please check that the air consumption and the maximum working pressure of the pneumatic tool to be used are compatible with the pressure set on the pressure regulator and with the amount of air supplied by the compressor.
- Always pull out the plug and drain the receiver once you have completed your work.

## 4 CLEANING AND MAINTENANCE



**Warning!** \_\_\_\_\_

Pull the power plug before doing any cleaning and maintenance work on the appliance.



**Warning!** \_\_\_\_\_

Wait until the compressor has completely cooled down. Risk of burns!



**Warning!** \_\_\_\_\_

Always depressurize the tank before carrying out any cleaning and maintenance work.

Never clean the machine and its components with solvents, flammable or toxic liquids. Use only a damp cloth making sure you have unplugged the compressor from the current outlet.

After approx. 2 hours of use, the condensate that has formed must be drained from the receiver. First of all, vent all the air using the accessory connected, as described above.

The condensation water must be drained off each day by opening the drain valve (ref. 11) (on the bottom of the pressure vessel).



**Warning!** \_\_\_\_\_

If the water that condenses is not drained, it may corrode the receiver, reducing its capacity and impairing safety.

As it is a contaminating product, condensate must be **DISPOSED** of in accordance with laws on protection of the environment and current legislation.

The compressor must be disposed in conformity with the methods provided for by local regulations.

## 5 POSSIBLE FAULTS AND RELATED PERMITTED REMEDIES

FAULT	CAUSE	REMEDY
Reduction of performance. Frequent start-up. Low pressure values.	Excessive performance request, check for any leaks from the couplings and/or pipes. Intake filter may be clogged.	Replace the seals of the fitting, clean or replace the filter.
The compressor stops and restarts automatically after a few minutes.	Tripping of the thermal cutout due to overheating of the motor.	Clean the air ducts in the conveyor. Ventilate the work area.
After a few attempts to restart, the compressor.	Tripping of the thermal cutout due to overheating of the motor (removal of the plug with the compressor running, low power voltage).	Activate the on/off switch. Ventilate the work area. Wait a few minutes. The compressor will restart independently. Remove any power cable extensions.
The compressor does not stop and the safety valve is tripped.	Irregular functioning of the compressor or breakage of the pressure switch.	Remove the plug and contact the Service Center.


Any other type of operation must be carried out by authorized Service Centers, requesting original parts. Tampering with the machine may impair its safety and in any case make the warranty null and void.


## Conserver le présent manuel pour pouvoir le consulter successivement

Lire attentivement le manuel opérateur avant d'utiliser l'appareil et respecter les avertissements suivants. Consulter le manuel en cas de doutes sur le fonctionnement de l'appareil.

Conserver l'ensemble de la documentation, afin que tout utilisateur du compresseur puisse la consulter avant d'utiliser l'appareil.

### 1 NORMES DE SECURITE

 Ce pictogramme identifie les avertissements qu'il faut lire attentivement avant d'utiliser l'appareil, afin de prévenir de possibles dommages corporels.

 L'air comprimé étant une forme d'énergie potentiellement dangereuse, il faut prêter une extrême prudence lors de l'utilisation du compresseur et de ses accessoires.

 Attention : le compresseur pourrait redémarrer de manière inopinée en cas de rétablissement du courant après une coupure électrique.

La valeur de **PRESSION ACOUSTIQUE** mesurée à 4 mt. équivaut à la valeur de **PUISSANCE ACOUSTIQUE** déclarée sur l'étiquette jaune, positionnée sur le compresseur, moins 20 dB.

#### A FAIRE

- Le compresseur doit être utilisé dans des locaux appropriés (bien ventilés, avec une température ambiante comprise entre +5°C et +40°C) et totalement exempts de poussières, acides, vapeurs, gaz explosifs ou inflammables.
- Toujours respecter une distance de sécurité d'au moins 4 mètres entre le compresseur et la zone de travail.
- Les éventuelles pigmentations pouvant apparaître sur la protection en plastique du compresseur pendant des opérations de peinture, indiquent une distance trop réduite.
- Introduire la fiche du câble électrique dans une prise ayant forme, tension et fréquence idoines et conforme aux normes en vigueur.
- En cas d'utilisation de rallonges, leur longueur ne doit pas excéder 5 mètres et leur section de câble ne doit pas être inférieure à 1,5 mm<sup>2</sup>.
- L'utilisation de rallonges de longueur et section différentes, d'adaptateurs et de prises multiples, est fortement déconseillée.
- Utiliser exclusivement l'interrupteur I/O pour mettre le compresseur hors tension.
- Utiliser exclusivement la poignée pour déplacer le compresseur.
- Lorsqu'il est en marche, le compresseur doit être placé sur un support stable.

#### A NE PAS FAIRE

- Ne jamais diriger le jet d'air vers des personnes, des animaux ou vers soi-même (porter des lunettes de protection contre les risques de projections de corps étrangers soulevés par le jet).
- Ne pas diriger vers le compresseur le jet des liquides pulvérisés par des outils branchés sur le compresseur même.
- Ne pas utiliser l'appareil avec les pieds et/ou les mains mouillés.
- Ne pas débrancher en tirant le cordon, mais en tirant par la prise électrique

ou pour déplacer le compresseur.

- Ne pas laisser l'appareil exposé aux agents atmosphériques.
- Ne pas transporter le compresseur lorsque son réservoir est sous pression.
- Ne pas procéder à des soudures ou à des usinages mécaniques sur le réservoir. En cas d'anomalies ou de corrosion, il faut le remplacer en bloc.
- Interdire l'utilisation du compresseur aux personnes inexpérimentées. Veiller à ce que les enfants et les animaux stationnent loin de la zone de travail de l'appareil.
- Cet appareil n'est pas prévu pour être utilisé par des personnes (y compris les enfants) dont les capacités physiques, sensorielles ou mentales sont réduites, ou des personnes dénuées d'expérience ou de connaissance, sauf si elles ont pu bénéficier, par l'intermédiaire d'une personne responsable de leur sécurité, d'une surveillance ou d'instructions préalables concernant l'utilisation de l'appareil.
- Il convient de surveiller les enfants afin de contrôler qu'ils ne jouent pas avec l'appareil.
- Ne pas placer des objets inflammables ou en nylon et tissu à proximité et/ou sur le compresseur.
- Ne pas nettoyer l'appareil à l'aide de liquides inflammables ou de solvants. Utiliser uniquement un chiffon humide, en veillant d'abord à ce que la fiche soit débranchée de la prise électrique.
- L'utilisation du compresseur est strictement limitée à la compression de l'air. Ne pas utiliser l'appareil avec d'autres types de gaz.
- L'air comprimé produit par cet appareil n'est pas utilisable dans les domaines pharmaceutique, alimentaire ou hospitalier, à moins qu'il ne soit ultérieurement soumis à des traitements particuliers ; de même, il ne peut pas être utilisé pour remplir les bouteilles utilisées pour la plongée sous-marine.

#### A SAVOIR

- Ce compresseur a été fabriqué pour fonctionner conformément au rapport d'intermittence spécifié sur la plaquette des caractéristiques techniques (par exemple, S3-25 signifie 2,5 minutes de fonctionnement et 7,5 minutes d'arrêt), afin d'éviter une surchauffe excessive du moteur électrique. Au cas où ce rapport ne serait pas respecté, le disjoncteur dont le moteur est pourvu interviendra automatiquement, en coupant le courant électrique dès que la température devient trop élevée. Le moteur redémarrera automatiquement dès le rétablissement des conditions normales de fonctionnement.
- Tous les compresseurs sont pourvus d'une soupape de sécurité qui intervient en cas de fonctionnement irrégulier du pressostat, en garantissant ainsi la sécurité de l'appareil.
- Le repère rouge sur le manomètre se réfère à la pression de service maximale du réservoir. Elle ne concerne pas la pression réglée.
- Pendant l'opération de montage d'un outil, la sortie du débit d'air doit être impérativement coupée.
- L'utilisation de l'air comprimé pour les différentes utilisations prévues (gonflage, outils pneumatiques, peinture, lavage avec des détergents à base aqueuse seulement, etc.), comporte la connaissance et le respect ponctuel des normes prescrites au cas par cas.
- Ne pas couvrir les prises d'air situées sur le compresseur.
- Ne pas ouvrir ou modifier le compresseur et ses composants. S'adresser à un Service Après-vente agréé.

### COMPOSANTS (fig. 1 - 2 - 3 - 4)

1. Carénage	10. Soupape de sécurité
2. Réservoir à air comprimé	11. Robinet de vidange de l'eau de condensation du réservoir
3. Roue (Pneu)	12. Manomètre (pression du réservoir lisible)
4. Pied	13. Essieu
5. Embrayage rapide (sortie air comprimé réglé)	14. Bouchon
6. Manomètre (pression réglée lisible)	15. Vis
7. Manette de réglage de pression de fonctionnement	16. Écrou
8. Interrupteur I/O	17. Rondelle
9. Poignée de transport	

### 2 MONTAGE

 Il faut impérativement monter tout l'appareil avant de le mettre en service!

#### Montage des pneus

Les pneus fournis doivent être montés conformément aux figures 2 et 3.

- Fig. 2a-2b: Assemblage Kit pneus - version A  
Monter en séquence: a, b, c, d, e
- Fig. 3a-3b: Assemblage Kit pneus - version B

#### Montage du pied d'appui

L'amortisseur en caoutchouc fourni doit être monté conformément à la figure 4.

### 3 MISE EN SERVICE ET UTILISATION

- Contrôler que les caractéristiques listées sur la plaquette d'identification du compresseur correspondent bien aux caractéristiques effectives de l'équipement électrique. Une variation de tension de +/- 10% par rapport à la valeur nominale est admise.
- Introduire la fiche du câble d'alimentation dans une prise de courant appropriée en vérifiant que l'interrupteur I/O présent sur le compresseur est positionné sur «O» (OFF/ÉTEINT).
- A ce point, le compresseur est prêt à fonctionner.
- En agissant sur l'interrupteur I/O, le compresseur démarre en pompant l'air et le convoie au réservoir par le biais de la conduite de refoulement.
- Après avoir atteint la valeur supérieure de consigne (programmée par le fabricant en phase de test), le compresseur s'arrête.
- En utilisant de l'air, le compresseur redémarre automatiquement dès que la

valeur de consigne inférieure est atteinte (écart de 2 bars entre les valeurs de consigne supérieure et inférieure).

- La valeur de la pression présente à l'intérieur du réservoir est lisible moyennant le manomètre prévu à cet effet.
- Le compresseur continue de fonctionner en cycle automatique jusqu'à ce que l'on appuie de nouveau sur l'interrupteur I/O.
- Si l'on souhaite utiliser de nouveau le compresseur, attendre au moins 10 secondes après sa mise hors tension avant de le redémarrer.
- Tous les compresseurs sont équipés d'un réducteur de pression (référence 7). En agissant sur le pommeau avec robinet ouvert (en le tournant dans le sens des aiguilles d'une montre pour augmenter la pression et dans le sens contraire aux aiguilles d'une montre pour la réduire), on peut régler la pression de l'air, de manière à optimiser l'utilisation des outils pneumatiques.
- On peut vérifier la valeur programmée moyennant le manomètre (référence 6).
- La pression réglée peut être prise au niveau de l'embrayage rapide (référence 5).
- Vérifier que la consommation d'air et la pression maximum d'exploitation de l'outil pneumatique à utiliser est compatible avec la pression programmée sur le pressostat et avec la quantité d'air débitée par le compresseur.
- A la fin du travail, arrêter l'appareil, débrancher la fiche électrique et vider le réservoir.

#### 4 NETTOYAGE ET ENTRETIEN



**Attention !**

**Avant chaque opération de nettoyage et de maintenance, enlever la fiche du compresseur de la prise réseau.**



**Attention !**

**Avant de procéder à une opération quelconque, attendre le refroidissement complet du compresseur ! Risque de brûlure !**



**Attention !**

**Avant toute opération de nettoyage et de maintenance, vider entièrement l'air restant dans la cuve.**

Ne pas nettoyer l'appareil et ses composants à l'aide de solvants et de liquides inflammables ou toxiques. Utiliser uniquement un chiffon humide, en veillant d'abord à ce que la fiche soit débranchée de la prise électrique. Après environ 2 heures de fonctionnement, vidanger l'eau de condensation qui s'accumule dans le réservoir. Evacuer d'abord l'air en utilisant l'accessoire pneumatique relié au compresseur, tel que décrit précédemment. L'eau condensée doit être vidée chaque jour en ouvrant le clapet de purge d'eau (référence 11) (sur le fond du récipient à pression).



**Attention !**

**Si elle n'est pas évacuée, l'eau de condensation peut corroder le réservoir, en limitant sa capacité et en compromettant sa sécurité. S'agissant d'un produit polluant, l'eau de condensation doit être traitée et évacuée dans le respect de l'environnement et des lois en vigueur en la matière.**

**La mise au rebut du compresseur doit s'effectuer conformément aux normes locales en vigueur.**

#### 5 POSSIBLES ANOMALIES ET INTERVENTIONS ADMISES

ANOMALIE	CAUSE	INTERVENTION
Baisse du rendement. Démarrages fréquents. Faibles valeurs de pression.	Demande excessive de performances ou éventuelles fuites sur les étanchéités et/ou les tuyaux. Le filtre d'aspiration pourrait être encrassé.	Remplacer les étanchéités des raccords. Nettoyer ou remplacer le filtre.
Le compresseur s'arrête et redémarre automatiquement après quelques minutes.	Intervention du disjoncteur suite à la surchauffe du moteur.	Nettoyer les conduits d'air dans le convoyeur. Aérer les lieux.
Après quelques tentatives de démarrage, le compresseur s'arrête.	Intervention du disjoncteur suite à la surchauffe du moteur (débranchement de la fiche pendant le fonctionnement, faible tension d'alimentation).	Actionner l'interrupteur d'arrêt. Aérer les lieux. Après quelques minutes, le compresseur redémarrera automatiquement. Retirer les éventuelles rallonges du câble d'alimentation.
Le compresseur ne s'arrête pas et la soupape de sécurité intervient.	Fonctionnement irrégulier du compresseur ou défaillance du pressostat.	Débrancher la fiche et s'adresser au Service Après-vente agréé.

**Toute intervention doit être exécutée par les Services Après-vente agréés, en utilisant des pièces détachées d'origine. Toute altération de l'appareil peut en compromettre la sécurité et annuler de toute façon la garantie.**

## Diese Bedienungsanleitung für späteres Nachschlagen sorgfältig aufbewahren

Vor der Inbetriebnahme müssen die Bedienungsanleitungen aufmerksam durchgelesen, und die nachstehenden Hinweise strikt befolgt werden. Schlagen Sie in Zweifelsfällen bezüglich des Betriebs in diesem Handbuch nach.

Bewahren Sie die gesamte Dokumentation so auf, dass jeder, der den Kompressor benutzt, jederzeit darin nachschlagen kann.

### 1 SICHERHEITSVORSCHRIFTEN

 Dieses Symbol weist auf Hinweise hin, die vor Inbetriebnahme des Produkts aufmerksam durchgelesen werden müssen, um mögliche Verletzungen des Bedieners zu vermeiden.

 Druckluft ist eine potentiell gefährliche Energieform, deshalb muss bei Benutzung des Kompressors und dessen Zubehör unbedingt vorsichtig vorgegangen werden.

 Achtung: Bei einem Stromausfall und darauf folgender Rückkehr der Spannungsversorgung könnte der Kompressor unvermittelt anlaufen.

Der in 4 m Entfernung gemessene Schalldruck ist der auf dem gelben Etikett, das am Kompressor zu finden ist, angegebenen Schalleistung äquivalent und ist kleiner 20 dB.

#### AUF JEDEN FALL

- Der Kompressor darf nur in geeigneter Umgebung (gute Belüftung und Umgebungstemperaturen von +5°C bis +40°C) und niemals in der Nähe von Staub, Säuren, Dämpfen oder explosiven/entzündlichen Gasen eingesetzt werden.
- Zwischen dem Kompressor und dem Arbeitsbereich ist stets ein Abstand von mindestens 4 Metern einzuhalten.
- Eventuelle Verfärbungen auf der Kunststoffabdeckung des Kompressors während Lackierungsvorgängen weisen auf einen zu geringen Abstand hin.
- Den Stecker des Elektrokabels in eine Steckdose einstecken, deren Form, Spannung und Frequenz geeignet ist und den gesetzlichen Vorschriften entspricht.
- Für das Elektrokabel Verlängerungskabel von maximal 5 m Länge und einem Kabelquerschnitt von mindestens 1,5 mm<sup>2</sup> verwenden.
- Von der Verwendung von Kabeln unterschiedlicher Länge und Kabelquerschnitts sowie von Adaptern und Vielfachsteckdosen wird abgeraten.
- Zum Abschalten des Kompressors ausschließlich den Schalter „I/O“ verwenden.
- Den Kompressor ausschließlich am Haltegriff bewegen und verschieben.
- Für den Betrieb ist der Kompressor auf eine stabile und horizontale Unterlage zu setzen.

#### AUF KEINEN FALL

- Den Luftstrahl niemals auf Personen, Tiere oder den eigenen Körper richten (zum Schutz von durch den Strahl aufgewirbelten Fremdkörpern Schutzbrille tragen).
- Den Strahl von Flüssigkeiten, die von an den Kompressor angeschlossenen Geräten gespritzt werden, niemals auf den Kompressor selbst richten.

- Das Gerät niemals mit bloßen Füßen oder mit nassen Händen und Füßen bedienen.
- Zum Ziehen des Steckers aus der Steckdose oder zum Versetzen des Kompressors an einen anderen Ort niemals am Versorgungskabel ziehen.
- Das Gerät niemals im Freien lassen.
- Den Kompressor niemals transportieren, solange der Behälter unter Druck steht.
- Am Behälter keine Schweiß- oder mechanischen Arbeiten ausführen. Bei Schäden oder Korrosion ist er komplett auszutauschen.
- Der Kompressor darf niemals von Personen bedient werden, die in seinem Gebrauch nicht geschult sind. Kinder und Tiere vom Arbeitsbereich fernhalten.
- Das Gerät darf nicht von Personen (Kinder inbegriffen) mit beschränkten körperlichen, sensorischen oder geistlichen Kapazitäten, oder ohne erworbene Erfahrung oder Kenntnissen, benutzt werden, es sei denn, sie wurden durch eine für ihre Sicherheit verantwortliche Person beaufsichtigt und über den Gebrauch des Gerätes informiert.
- Kinder müssen beaufsichtigt und es muss sichergestellt werden, dass sie nicht mit dem Gerät spielen.
- Entzündliche Gegenstände oder Gegenstände aus Nylon und Stoff niemals in die Nähe und/oder auf den Kompressor legen.
- Die Maschine niemals mit entzündbaren Flüssigkeiten oder Lösungsmitteln reinigen. Zur Reinigung lediglich ein feuchtes Tuch verwenden. Der Stecker muss hierbei von der Steckdose abgezogen sein.
- Die Verwendung des Kompressors ist auf die Erzeugung von Druckluft beschränkt. Die Maschine für keine andere Gasart verwenden.
- Die von dieser Maschine erzeugte Druckluft darf außer nach besonderen Behandlungen nicht im pharmazeutischen, Nahrungsmittel- oder Kliniksektor verwendet werden und eignet sich nicht für das Befüllen von Tauchflaschen.

#### WAS SIE UNBEDINGT WISSEN SOLLTEN

- **Dieser Kompressor wurde für einen Intervallbetrieb wie auf dem Schild der technischen Daten angegeben konstruiert** (S3-25 bedeutet z. B. 2,5 Minuten Betrieb und 7,5 Minuten Stillstand), um einer Überhitzung des Elektromotors vorzubeugen. Im Fall einer Überhitzung schaltet sich die Wärmeschutzvorrichtung des Motors ein, die automatisch die Stromzufuhr unterbricht. Ist die normale Betriebstemperatur wieder hergestellt, schaltet sich der Motor automatisch wieder ein.
- Alle Kompressoren verfügen über ein Sicherheitsventil, das bei Funktionsstörungen des Druckwächters eingreift und somit die Sicherheit der Maschine gewährleistet.
- Die rote Markierung am Manometer bezieht sich auf den maximalen Betriebsdruck des Tanks. Sie bezieht sich nicht auf den eingestellten Druck.
- Während der Montage eines Werkzeugs ist der Strom der austretenden Luft unbedingt zu unterbrechen.
- Die Verwendung der Druckluft für die vorgesehenen Zwecke (Aufpumpen, Druckluftwerkzeuge, Lackierung, Wäsche mit Reinigungsmitteln auf ausschließlich wässriger Basis usw.) erfordert die Kenntnis und Befolgung der in den einzelnen Fällen geltenden Normen.
- Die Luftansaugöffnungen am Kompressor nicht zudecken.
- Den Kompressor nicht öffnen und an keinem Teil Änderungen vornehmen. Wenden Sie sich an den autorisierten Kundendienst.

#### BAUTEILE (Abb. 1 - 2 - 3 - 4)

1. Gehäuseabdeckung	10. Sicherheitsventil
2. Druckbehälter	11. Absperrhahn für den Kondensatablass aus dem Tank
3. Rad	12. Manometer (Kesseldruck kann abgelesen werden)
4. Standfuß	13. Achse
5. Schnellkupplung (geregelte Druckluft)	14. Clip
6. Manometer (eingestellter Druck kann abgelesen werden)	15. Bolzen
7. Druckregler	16. Mutter
8. Schalter I/O	17. Belagscheibe
9. Transportgriff	

### 2 MONTAGE

 Vor der Inbetriebnahme das Gerät unbedingt komplett montieren!

#### Montage der Räder

Die beiliegenden Räder müssen entsprechend Bild 2 - 3 montiert werden.

- Abb. 2a & 2b: Montage Räderset (Version A)  
Montage: a, b, c, d, e
- Abb. 3a & 3b: Montage Räderset (Version B)

#### Montage des Standfußes

Der beiliegende Gummipuffer muss entsprechend Bild 4 montiert werden.

### 3 ANLASSEN UND GEBRAUCH

- Es ist die Übereinstimmung der Daten des Kennzeichenschildes des Kompressors mit denen der vorhandenen elektrischen Anlage zu vergleichen; ein Spannungsunterschied von +/- 10% gegenüber der Nominalstärke ist zulässig.
  - Den Versorgungs-Kabelstecker in eine passende Steckdose stecken, unter Beachtung, dass die sich die auf dem Kompressor befindende Drucktaste I/O auf die Position "O" (OFF) steht.
  - Der Kompressor ist nun funktionsbereit.
  - Durch Betätigung des Schalters I/O startet der Kompressor, indem er Luft pumpt und sie in den Behälter einströmt.
  - Bei Erreichen des oberen Eichwerts (vom Hersteller in der Prüfphase eingestellt) hält der Kompressor.
- Durch die Verwendung von Luft setzt sich der Kompressor automatisch wieder in Betrieb, sobald der untere Eichwert erreicht wird (2 bar zwischen oberem und unterem Eichwert).



- Der Druck im Innern des Behälters kann am mitgelieferten Manometer abgelesen werden.
- Der Kompressor funktioniert mit diesem automatischen Zyklus so lange, bis er durch den Schalter I/O ausgeschaltet wird.
- Soll der Kompressor erneut verwendet werden, so ist vor dem Anlassen eine Wartezeit von mindestens zehn Sekunden ab dem Zeitpunkt des Abschaltens einzuhalten.
- Alle Kompressoren sind mit einem Druckreduzierer ausgestattet (Pos. 7). Durch Betätigen des Kugelgriffs (dreht man im Uhrzeigersinn wird der Druck erhöht, gegen den Uhrzeigersinn wird sie vermindert) kann der Luftdruck für die optimale Verwendung der pneumatischen Werkzeuge reguliert werden.
- Der eingestellte Wert kann am Manometer angegeben (Pos. 6).
- Der eingestellte Druck kann an der Schnellkupplung (Pos. 5) entnommen werden.
- **Es ist zu überprüfen, ob der Luftverbrauch und der maximale Betriebsdruck des zu verwendenden Pneumatikwerkzeugs mit dem am Druckregler eingestellten Druck und der vom Kompressor erzeugten Luftmenge übereinstimmen.**
- Nach Beendigung des Arbeitsvorgangs die Maschine ausschalten, den Stecker des Stromkabels abziehen und den Behälter leeren.

#### 4 REINIGUNG UND WARTUNG



**Achtung!** \_\_\_\_\_

Ziehen Sie vor allen Reinigungs- und Wartungsarbeiten den Netzstecker.



**Achtung!** \_\_\_\_\_

Warten Sie bis der Verdichter vollständig abgekühlt ist! Verbrennungsgefahr!



**Achtung!** \_\_\_\_\_

Vor allen Reinigungs- und Wartungsarbeiten ist der Kessel drucklos zu machen.

Die Maschine und deren Komponenten nicht mit Lösemittel, entzündlichen oder giftigen Flüssigkeiten reinigen. Zum Reinigen nur ein feuchtes Tuch benutzen. Vorher sicherstellen, dass der Stecker aus der Steckdose gezogen wurde.

Nach etwa 2 Stunden Betrieb muss das Kondenswasser, das sich im Tank bildet, entleert werden. Zuerst die ganze Luft entleeren. Dazu das angeschlossene Zubehör wie oben beschrieben im Leerlauf benutzen. Das unter dem (vorher abgeschalteten).

Das Kondenswasser ist täglich durch Öffnen des Entwässerungsventils (Pos. 11) (Bodenseite des Druckbehälters) abzulassen.



**Achtung!** \_\_\_\_\_

Wenn das Kondenswasser nicht entleert wird, kann der Tank korrodieren. Dadurch wird sein Fassungsvermögen eingeschränkt und die Sicherheit beeinträchtigt.

Die ENTSORGUNG des Kondenswassers muss gemäß den geltenden Umweltschutzvorschriften und Gesetzen erfolgen, da es sich um ein umweltschädliches Produkt handelt.

Der Kompressor ist entsprechend der gültigen nationalen Gesetze zu entsorgen.

#### 5 MÖGLICHE STÖRUNGEN UND ENTSPRECHENDE ABHILFEMASSNAHMEN

STÖRUNG	URSACHE	MASSNAHME
Leistungsverringerung. Häufige Inbetriebnahmen. Niedrige Druckwerte.	Auf übermäßige Leistungsanforderungen oder eventuelle undichte Stellen in Verbindungen und/oder Leitungen überprüfen. Möglicherweise Ansaugfilter verstopft.	Dichtungen der Anschlüsse ersetzen. Filter reinigen oder ersetzen.
Der Kompressor hält an und setzt nach einigen Minuten den Betrieb selbstständig wieder fort.	Eingriff der Wärmeschutzvorrichtung aufgrund Überhitzung des Motors.	Luftdurchlässe im Förderer reinigen. Raum lüften.
Nach mehreren Versuchen der Inbetriebnahme hält der Kompressor an.	Eingriff der Wärmeschutzvorrichtung aufgrund Überhitzung des Motors (Abziehen des Steckers während des Betriebs, geringe Versorgungsspannung).	Den Ein-Aus-Schalter betätigen. Raum lüften. Einige Minuten abwarten, bis sich der Kompressor von selbst wieder in Betrieb setzt. Eventuelle Verlängerungen des Versorgungskabels entfernen.
Der Kompressor hält nicht an, und das Sicherheitsventil schreitelt ein.	Funktionsstörung des Kompressors oder Defekt des Druckwächters.	Stecker abziehen und Kundendienststelle kontaktieren.


Alle übrigen Maßnahmen müssen von berechtigten Kundendienstzentren sowie unter Verwendung von Originalersatzteilen ausgeführt werden. Durch einen Eingriff in die Maschine kann die Sicherheit beeinträchtigt werden, und die entsprechende Garantie verliert in jedem Fall ihre Gültigkeit.


## Conservar este manual de instrucciones para poder consultarlo en el futuro

Antes de utilizar el compresor, leer atentamente las instrucciones de uso y respetar las advertencias indicadas. Consultar este manual en caso de dudas sobre el funcionamiento del aparato.

Conservar la documentación completa, para permitir que todas las personas que utilicen el compresor puedan consultarla antes de comenzar el trabajo.

### 1 NORMAS DE SEGURIDAD

 Este símbolo indica las advertencias que se deben leer atentamente antes de utilizar el producto, para evitar posibles daños físicos al usuario.

 El aire comprimido es una forma de energía potencialmente peligrosa, por lo tanto es necesario prestar una gran atención cuando se utilizan el compresor y los accesorios.

 Atención: el compresor podría arrancar al improviso en caso de corte de luz y posterior restablecimiento de la corriente eléctrica.

El valor de PRESIÓN ACÚSTICA medido de 4 m. equivale al valor de POTENCIA ACÚSTICA indicado en la etiqueta amarilla, colocada en el compresor, menos 20 dB.

#### HAY QUE HACER

- El compresor se debe utilizar en ambientes adecuados (bien ventilados, con una temperatura ambiente de +5°C a +40°C) y nunca en presencia de polvo, ácidos, vapores, gases explosivos o inflamables.
- Mantener siempre una distancia de seguridad de al menos 3 metros entre el compresor y la zona de trabajo.
- Las eventuales coloraciones que pueden aparecer en la protección de plástico del compresor durante las operaciones de pintura indican una distancia insuficiente.
- Conectar el enchufe del cable eléctrico en una toma apropiada por su forma, tensión y frecuencia, y conforme con las normas vigentes.
- Utilizar prolongadores del cable eléctrico de una longitud máxima de 5 metros y con una sección del cable no inferior a 1,5 mm<sup>2</sup>.
- No se recomienda el uso de prolongadores de otras longitudes y secciones, ni tampoco el uso de adaptadores de tomas múltiples.
- Usar sólo y exclusivamente el interruptor I/O para apagar el compresor.
- Usar sólo y exclusivamente la manilla para desplazar el compresor.
- El compresor en funcionamiento se debe colocar sobre un apoyo estable y en horizontal.

#### NO HAY QUE HACER

- No dirigir nunca el chorro de aire hacia personas, animales o hacia el propio cuerpo (utilizar gafas de protección para proteger los ojos contra la entrada de cuerpos extraños alzados por el chorro).
- No dirigir nunca hacia el compresor el chorro de líquido pulverizado por los equipos conectados al mismo.
- No usar el equipo con los pies desnudos ni con las manos o los pies

mojados.

- No tirar del cable de alimentación para desconectar el enchufe de la toma de corriente o para mover el compresor.
- No dejar el equipo expuesto a los agentes atmosféricos.
- No transportar el compresor con el depósito a presión.
- No realizar soldaduras ni trabajos mecánicos en el depósito. En caso de defectos o de corrosión hay que sustituirlo completamente.
- No permitir que personas inexpertas usen el compresor. Mantener alejados de la zona de trabajo a los niños y animales.
- Este aparato no está destinado a ser usado por personas (niños incluidos) cuyas capacidades físicas, sensoriales o mentales estén reducidas, o faltas de experiencia y conocimiento, a no ser que éstas hayan podido beneficiarse, a través de la intermediación de una persona responsable de su seguridad, de una supervisión o de instrucciones referentes al uso del aparato.
- Hay que vigilar a los niños para asegurarse de que no jueguen con el aparato.
- No colocar objetos inflamables o de nylon y tela cerca y/o encima del compresor.
- No limpiar la máquina con líquidos inflamables o solventes. Utilizar solamente un paño húmedo, asegurándose de haber desconectado el enchufe de la toma de corriente eléctrica.
- El uso del compresor está estrechamente ligado a la compresión del aire. No usar la máquina para ningún otro tipo de gas.
- El aire comprimido producido por esta máquina no se puede utilizar en el campo farmacéutico, alimentario ni hospitalario, sino sólo luego de tratamientos especiales, y no se puede utilizar para llenar bombonas para la inmersión submarina.

#### HAY QUE SABER

- Este compresor está fabricado para funcionar con la relación de intermitencia especificada en la placa de datos técnicos (por ejemplo, S3-25 significa 2,5 minutos de trabajo y 7,5 minutos de parada) para evitar un excesivo recalentamiento del motor eléctrico. De lo contrario, interviene la protección térmica presente en el motor, interrumpiendo automáticamente la corriente eléctrica cuando la temperatura sea demasiado alta. Cuando se restablecen las condiciones normales de temperatura, el motor arranca otra vez automáticamente.
- Todos los compresores están equipados con una válvula de seguridad que interviene en caso de funcionamiento irregular del presostato, garantizando la seguridad de la máquina.
- La raya roja del manómetro se refiere a la presión máxima de funcionamiento del depósito. No se refiere a la presión regulada.
- Durante la operación de montaje de una herramienta es obligatorio cortar el flujo de aire en salida.
- El uso del aire comprimido en los distintos empleos previstos (inflado, herramientas neumáticas, pintura, lavado con detergentes sólo de base acuosa etc.) implica el conocimiento y el respeto de las normas previstas en cada uno de los casos.
- No cubrir las tomas de aire del compresor.
- No abrir ni alterar el compresor ni ninguna de sus partes. Dirigirse a un Centro de Asistencia autorizado.

### COMPONENTES (fig. 1 - 2 - 3 - 4)

1. Cubierta de la carcasa	10. Válvula de seguridad
2. Recipiente de presión	11. Grifo de purga de la condensación del depósito
3. Rueda	12. Manómetro (para leer la presión de la caldera)
4. Pata de apoyo	13. Eje
5. Acoplamiento rápido (aire comprimido regulado)	14. Cerdclip
6. Manómetro (para leer la presión ajustada)	15. Tornillo
7. Regulador de presión	16. Tuerca
8. Interruptor de encendido (I/O)	17. Arandela
9. Empuñadura para transporte	

### 2 MONTAJE

 ¡Montar completamente el aparato antes de ponerlo en servicio!

#### Montaje de las ruedas

Montar las ruedas adjuntas siguiendo las indicaciones de la fig. 2 y 3.

- Fig. 2a & 2b: Montaje de ruedas - Version A  
Ordem de montage: a, b, c, d, e

- Fig. 3a & 3b: Montaje de ruedas - Version B

#### Montaje de la pata de apoyo

Montar el tope de goma adjunto siguiendo las indicaciones de la fig. 4.

### 3 ARRANQUE Y USO

- Controlar que las características nominales del compresor correspondan con las reales de la instalación eléctrica; se admite una variación de tensión de +/- 10% respecto del valor nominal.
- Colocar el enchufe del cable de alimentación en una toma apropiada, comprobando que el botón I/O situado en el compresor esté en la posición de apagado «O» (OFF).
- Ahora el compresor está listo para usar.
- Actuando sobre el interruptor I/O, el compresor arranca bombeando aire e introduciéndolo en el depósito a través del tubo de impulsión.
- Cuando se alcanza el valor de calibración superior (configurado por el fabricante en fase de ensayo), el compresor se detiene. Utilizando aire, el compresor arranca otra vez automáticamente cuando se alcanza el valor de calibración inferior (2 bar entre superior e inferior). Es posible controlar la presión presente dentro del depósito mediante la lectura del manómetro entregado con el equipo.
- El compresor sigue funcionando con este ciclo en automático hasta que se accione el interruptor I/O. Si se quiere utilizar nuevamente el compresor, antes de reactivarlo esperar al menos 10 segundos a partir del momento del apagado.

- Todos los compresores están equipados con un reductor de presión (referencia 7). Actuando sobre la perilla con el grifo abierto (girando en sentido de las agujas del reloj para aumentar la presión y en sentido contrario a las agujas del reloj para disminuirla) es posible regular la presión del aire para optimizar el uso de las herramientas neumáticas.
- Es posible comprobar el valor configurado a través del manómetro (referencia 6).
- La presión regulada se puede obtener del acoplamiento rápido (referencia 5).
- **Compruebe que el consumo de aire y la presión máxima de funcionamiento de la herramienta neumática a utilizar es compatible con la presión configurada en el regulador de presión y con la cantidad de aire que suministra el compresor.**
- Al final del trabajo, detener la máquina, desconectar el enchufe eléctrico y vaciar el depósito.

#### 4 LIMPIEZA Y MANTENIMIENTO



**¡Atención!**

**Desenchufar el cable cuando se realicen trabajos de mantenimiento o de limpieza.**



**¡Atención!**

**¡Esperar hasta que el compresor esté totalmente frío! ¡Peligro de sufrir quemaduras!**



**¡Atención!**

**Eliminar la presión de la caldera antes de efectuar los trabajos de mantenimiento y limpieza.**

No limpiar la máquina ni sus componentes con solventes ni con líquidos inflamables o tóxicos. Utilizar sólo un paño humedecido, asegurándose de haber desconectado el enchufe de la toma eléctrica.

Después de unas 2 horas de uso hay que descargar el agua de condensación que se forma en el depósito. Descargar primero todo el aire, utilizando el accesorio conectado como se describió más arriba.

Purgar el agua de condensación diariamente abriendo la válvula de desagüe (referencia 11) (en la base del recipiente de presión).



**¡Atención!**

**El agua que se condensa, si no se descarga, puede corroer el depósito, limitando su capacidad y perjudicando su seguridad.**

**La ELIMINACIÓN de la condensación se debe realizar respetando las normas de protección del medio ambiente y las leyes vigentes, puesto que se trata de un producto contaminante.**

**El compresor debe vaciarse utilizando los canales adecuados que se indican en las normativas locales.**

#### 5 POSIBLES ANOMALÍAS Y LAS CORRESPONDIENTES INTERVENCIONES ADMITIDAS

ANOMALÍA	CAUSA	INTERVENCIÓN
Disminución del rendimiento. Arranques frecuentes. Bajos valores de presión.	Excesiva exigencia de prestaciones – comprobar - o posibles pérdidas por las juntas y/o las tuberías. Filtro de aspiración posiblemente obstruido.	Reemplazar las juntas de los racores. Limpiar o reemplazar el filtro.
El compresor se detiene y arranca otra vez autónomamente luego de algunos minutos.	Intervención de la protección térmica debido al recalentamiento del motor.	Limpiar los pasos de aire del transportador. Ventilar el local.
El compresor se detiene luego de algunos intentos de arranque.	Intervención de la protección térmica debido a un recalentamiento del motor (desconexión del enchufe durante la marcha, escasa tensión de alimentación).	Accionar el interruptor de marcha/parada. Ventilar el local. Esperar algunos minutos y el compresor arrancará otra vez autónomamente. Eliminar los posibles prolongadores del cable de alimentación.
El compresor no se detiene e interviene la válvula de seguridad.	Funcionamiento no regular del compresor o rotura del presóstato.	Desconectar el enchufe y dirigirse al centro de asistencia.

**Cualquier otra intervención debe ser realizada por los Centros de Asistencia autorizados, solicitando repuestos originales. Alterar la máquina puede comprometer la seguridad y, en todos los casos, invalida la garantía correspondiente.**


## Guardar este manual de instruções para o poder consultar no futuro

Antes de usar o compressor, ler com atenção as instruções de uso e acatar as seguintes advertências. Consultar este manual em caso de dúvidas sobre o funcionamento.

Guardar todos os documentos para que todas as pessoas que utilizarem o compressor possam consultá-los previamente.

### 1 NORMAS DE SEGURANÇA

 Este símbolo indica as advertências a ler com atenção antes de utilizar o produto, de forma a prevenir possíveis danos físicos ao utilizador.

 O ar comprimido é uma forma de energia potencialmente perigosa; portanto, é necessário ter o máximo cuidado ao utilizar o compressor e os acessórios.

 Atenção: o compressor pode voltar a funcionar em caso de queda de energia e restabelecimento subsequente da tensão.

O valor de PRESSÃO ACÚSTICA medindo a 4 m. equivale ao valor de POTÊNCIA ACÚSTICA declarado na etiqueta amarela, posicionada no compressor, menos 20 dB.

#### O QUE FAZER

- O compressor deve ser utilizado em ambientes adequados (bem arejados, com temperatura ambiente compreendida entre +5°C e +40°C) e nunca em presença de pós, ácidos, vapores, gases explosivos ou inflamáveis.
- Manter sempre uma distância de segurança de pelo menos 3 metros entre o compressor e a zona de trabalho.
- Eventuais colorações que possam aparecer na protecção em plástico do compressor durante as operações de pintura, indicam uma distância demasiado próxima.
- Inserir a ficha do cabo eléctrico numa tomada adequada quanto à forma, tensão e frequência e em conformidade com as normas vigentes.
- Utilizar extensões de cabo eléctrico de comprimento máximo de 5 metros e com secção do cabo não abaixo de 1,5 mm<sup>2</sup>.
- Não é aconselhado o uso de extensões com comprimento e secção diferentes, nem de adaptadores e tomadas múltiplas.
- Usar exclusivamente o interruptor I/O para desligar o compressor.
- Usar exclusivamente a alça para deslocar o compressor.
- O compressor em funcionamento deve ser colocado sobre um apoio estável e na horizontal.

#### O QUE NÃO FAZER

- Nunca orientar o jacto de ar na direcção de pessoas, animais ou do próprio corpo (Utilizar óculos de protecção para proteger os olhos contra corpos estranhos movidos pelo jacto).
- Nunca orientar o jacto de líquidos borrifados por ferramentas ligadas ao compressor na direcção deste último.

- Não usar o aparelho com os pés descalços ou com as mãos e os pés molhados.
- Não puxar o cabo de alimentação para desligar a ficha da tomada ou para deslocar o compressor.
- Não deixar o aparelho exposto às intempéries.
- Não transportar o compressor com o depósito sob pressão.
- Não executar soldaduras ou trabalhos mecânicos no depósito. Em caso de defeitos ou corrosões, é necessário substituí-lo completamente.
- Não permitir que pessoas inexperientes usem o compressor. Manter longe da área de trabalho crianças e animais.
- Este aparelho não se destina a ser usado por pessoas (incluindo crianças) cujas capacidades físicas, sensitivas ou mentais sejam reduzidas ou no caso de falta de experiência e conhecimento, a não ser que beneficiem, por intermédio de uma pessoa responsável pela sua segurança, de vigilância ou instruções respeitantes ao uso do aparelho.
- As crianças devem ser vigiadas para evitar que brinquem com o aparelho.
- Não posicionar objectos inflamáveis ou objectos em nylon e tecido perto e/ou sobre o compressor.
- Não limpar a máquina com líquidos inflamáveis ou solventes. Utilizar somente um pano húmido, certificando-se de ter desligado a ficha da tomada eléctrica.
- O uso do compressor está estritamente ligado à compressão de ar. Não usar a máquina para nenhum outro tipo de gás.
- O ar comprimido produzido por esta máquina não pode ser utilizado no campo farmacêutico, alimentar ou hospitalar a não ser depois de tratamentos especiais e não pode ser utilizado para encher garrafas de mergulho.

#### O QUE SABER

- Este compressor foi construído para funcionar com uma relação de intermitência especificada na placa de dados técnicos. (por exemplo, S3-25 significa 2,5 minutos de trabalho e 7,5 minutos de pausa) para evitar um sobreaquecimento excessivo do motor eléctrico. Se isso acontecer, intervem a protecção térmica com a qual o motor está equipado, interrompendo automaticamente a corrente eléctrica quando a temperatura estiver demasiado elevada. Quando voltam as condições normais de temperatura, o motor reactiva-se automaticamente.
- Todos os compressores estão equipados com uma válvula de segurança que intervem em caso de funcionamento irregular do pressostato garantindo a segurança da máquina.
- O entalhe vermelho do manómetro refere-se à pressão máxima de funcionamento do reservatório. Não refere-se à pressão regulada.
- Durante a operação de montagem dum ferramenta, é obrigatória a interrupção do fluxo de ar na saída.
- A utilização do ar comprimido nos diversos usos previstos (insuflação, ferramentas pneumáticas, pintura, lavagem com detergentes somente com base aquosa, etc.) implica o conhecimento e o respeito das normas previstas em cada caso separadamente.
- Não cobrir as saídas de ar do compressor.
- Não abrir nem a alterar nenhuma parte do compressor. Dirigir-se, se necessário, a um Centro de Assistência Autorizado.

- Fig. 3a & 3b: Montagem da roda - versão B

#### Montagem do apoio

Os amortecedores de borracha, fornecidos junto, têm de ser montados de acordo com a figura 4.

### 3 ACTIVAÇÃO E USO

- Controle se os dados da placa do compressor correspondem com os dados efectivos do sistema eléctrico; admite-se uma variação de tensão de +/- 10% em relação ao valor nominal.
- Inserir a ficha do cabo de alimentação numa tomada adequada verificando se o botão I/O situado no compressor está na posição desligado «O» (OFF).
- Nesta altura, o compressor está pronto para o uso.
- Clicando no interruptor I/O o compressor liga-se bombeando ar e enviando-o através do tudo de alimentação no reservatório.
- Alcançado o valor de afinação superior (definido pelo construtor em fase de ensaio), o compressor pára. Utilizando ar, o compressor reinicia automaticamente quando é alcançado o valor de afinação inferior (2 bar entre superior e inferior).
- É possível controlar a pressão presente no interior do depósito através da leitura do manómetro fornecido.
- O compressor continua a funcionar com este ciclo em automático até o interruptor I/O não ser premido.
- Se deseja utilizar novamente o compressor, aguardar pelo menos 10 segundos depois da desactivação antes de ligá-lo de novo.

#### COMPONENTES (fig. 1 - 2 - 3 - 4)

1. Cobertura da carcaça	10. Válvula de segurança
2. Recipiente sob pressão	11. Torneira de evacuação da condensação do depósito
3. Roda	12. Manómetro (pode consultar-se a pressão do reservatório)
4. Apoio	13. Eixo
5. Acoplamento rápido (ar comprimido regulado)	14. Perno
6. Manómetro (pode consultar-se a pressão ajustada)	15. Parafuso
7. Regulador de pressão	16. Porca
8. Interruptor I/O	17. Anilla
9. Pega de transporte	

### 2 MONTAGEM

 Antes de colocar em funcionamento montar o aparelho por completo!

#### Montagem das rodas

As rodas, fornecidas juntas, têm de ser montadas de acordo com a figuras 2 e 3.

- Fig. 2a & 2b: Montagem da roda - versão A
- Seqüência de montagem: a, b, c, d, e

- Todos os compressores estão equipados com um redutor de pressão (referência 7). Movendo o botão com a torneira aberta (rodando no sentido dos ponteiros do relógio para aumentar a pressão e contrário aos ponteiros para diminuir), é possível regular a pressão do ar para otimizar o uso das ferramentas pneumáticas.
- É possível verificar o valor definido através do manómetro (referência 6).
- A pressão ajustada pode ser retirada no acoplamento rápido (referência 5).
- **Verificar se o consumo de ar e a máxima pressão de exercício do utensílio pneumático a utilizar é compatível com a pressão configurada no regulador de pressão e com a quantidade de ar distribuída pelo compressor.**
- No final do trabalho, parar a máquina, desligar a ficha eléctrica e esvaziar o depósito.

#### 4 PARA LIMPEZA E MANUTENÇÃO



**Atenção!** \_\_\_\_\_

Retire a ficha de corrente da respectiva tomada sempre que sejam realizados trabalhos de limpeza e de manutenção.



**Atenção!** \_\_\_\_\_

Espere até que o compressor esteja completamente frio! Perigo de queimaduras!



**Atenção!** \_\_\_\_\_

Retire a pressão do reservatório antes de efectuar todos os trabalhos de limpeza e de manutenção.

Não limpar a máquina e os seus componentes com solventes, líquidos inflamáveis ou tóxicos. Utilizar apenas um pano húmido, certificando-se de ter desligado a ficha da tomada eléctrica.

Após cerca de 2 horas de utilização, é necessário drenar a água de condensação que se forma no depósito. Primeiro, deixar sair todo o ar utilizando o acessório conectado, como descrito anteriormente.

Deixe a água condensada sair diariamente pela abertura da válvula de descarga (referência 11) (no fundo do recipiente sob pressão).



**Atenção!** \_\_\_\_\_

A água que se condensa, se não for drenada, pode corroer o depósito, limitando a sua capacidade e prejudicando a sua segurança.

**A ELIMINAÇÃO da condensação deve ocorrer respeitando o meio ambiente e as leis em vigor, tratando-se de produto poluente.**

O compressor tem de ser eliminado seguindo os canais específicos previstos pelas normas locais.

#### 5 POSSÍVEIS ANOMALIAS E RESPECTIVAS INTERVENÇÕES ADMITIDAS

ANOMALIA	CAUSA	INTERVENÇÃO
Diminuição de rendimento. Arranques frequentes. Baixos valores de pressão.	Solicitação excessiva de rendimentos ou possíveis fugas das juntas e/ou das tubagens. Possível filtro de aspiração entupido.	Substituir as juntas das uniões. Limpar ou substituir o filtro.
O compressor pára e reactiva-se autonomamente depois de alguns minutos.	Intervenção da protecção térmica por causa de sobreaquecimento do motor.	Limpar as passagens de ar no canalizador. Arejar o local.
O compressor pára depois de algumas tentativas de arranque.	Intervenção da protecção térmica por causa de sobreaquecimento do motor (desconexão da ficha durante o andamento, reduzida tensão de alimentação).	Accionar o interruptor de andamento e paragem. Arejar o local. Aguardar alguns minutos que o compressor reactiva-se autonomamente. Eliminar eventuais extensões do cabo de alimentação.
O compressor pára depois de algumas tentativas de arranque.	Funcionamento irregular do compressor ou ruptura do pressostato.	Desconectar a ficha e dirigir-se ao centro de assistência.

Qualquer outra intervenção deve ser executada pelos Centros de Assistência autorizados, pedindo peças sobresselentes originais. A alteração da máquina pode comprometer a segurança e, em todo o caso, invalida a respectiva garantia.

## Bewaar deze handleiding voor toekomstige raadpleging

Lees de gebruiksaanwijzingen vóór gebruik aandachtig door en neem de volgende waarschuwingen in acht. Raadpleeg deze handleiding in geval van twijfels over de werking.

Bewaar alle documentatie zodat iedereen die de compressor gebruikt, deze documentatie van te voren kan raadplegen.

### 1 VEILIGHEIDSVOORSCHRIFTEN

 Dit symbool geeft de waarschuwingen aan die aandachtig gelezen moeten worden alvorens het product te gebruiken, teneinde mogelijk letsel van de gebruiker te voorkomen.

 Perslucht is een potentieel gevaarlijke vorm van energie. Het is dan ook nodig om extreme voorzichtigheid te betrachten bij het gebruik van de compressor en de accessoires.

 **Attentie:** de compressor kan in geval van black-out en daaropvolgend herstel van de spanning weer van start gaan.

De akoestische drukwaarde gemeten op 4 m, gemeten in het vrije veld, is gelijk aan de potentiële akoestische waarde aangegeven op het gele label dat is geplaatst op de compressor, waarvan dan 20 dB wordt afgetrokken.

### WAAR U OP MOET LETTEN

- De compressor moet in geschikte omgevingen worden gebruikt (goed geventileerd, omgevingstemperatuur +5°C tot +40°C) en nooit bij aanwezigheid van stof, zuren, dampen, explosieve of ontvlambare gassen.
- Houd altijd een veiligheidsafstand van minstens 4 meter tussen de compressor en het werkgebied aan.
- Eventuele verkleuringen die verschijnen op de riembeschermers van de compressor tijdens laksputten, wijzen op een te geringe afstand.
- Steek de stekker van de stroomkabel in een qua vorm, spanning en frequentie geschikt stopcontact dat voldoet aan de geldende voorschriften.
- Gebruik voor de stroomkabel verlengsnoeren met een lengte van hoogstens 5 meter en met een kabeldoorsnede van niet minder dan 1,5 mm<sup>2</sup>.
- Men raadt het gebruik van verlengsnoeren met een andere lengte, alsmede adapters en meervoudige stekkerdozen af.
- Gebruik uitsluitend de AAN/UIT-schakelaar om de compressor uit te schakelen.
- Gebruik uitsluitend de handgreep om de compressor te verplaatsen.
- De werkende compressor moet op een stabiele, horizontale ondergrond.

### WAT U NIET MAG DOEN

- Richt de luchtstroom nooit op mensen, dieren of op het eigen lichaam (Gebruik een beschermbril om de ogen tegen vreedme voorwerpen die door de luchtstroom worden verplaatst te beschermen).
- Richt vloeistoffen die door de compressor aangesloten gereedschappen worden gespoten nooit op de compressor zelf.
- Gebruik het apparaat nooit met blote voeten of vochtige handen of voeten.

- Trek nooit aan de stroomkabel om de stekker uit het stopcontact te trekken of om de compressor te verplaatsen.
- Het apparaat mag niet blootgesteld aan weersinvloeden (regen, zon, mist, sneeuw).
- Vervoer de compressor niet met de ketel onder druk.
- Voer op de ketel geen lassen of mechanische bewerkingen uit. In geval van defecten of corrosie moet de ketel vervangen worden.
- Zorg ervoor dat de compressor niet door onervaren personeel wordt gebruikt. Houd kinderen en dieren uit de buurt van het werkgebied.
- Het apparaat is niet bestemd om gebruikt te worden door personen (inclusief kinderen) wiens lichamelijk, sensoriele of mentale vermogen vermindert is of die geen ervaring of kennis hebben van het apparaat, tenzij zij geholpen worden door een persoon die over hun veiligheid waakt en voor toezicht zorgt of instructies geeft over het gebruik van het apparaat.
- Kinderen moeten onder toezicht staan om ervoor te zorgen dat ze niet met het apparaat spelen.
- Plaats geen ontvlambare voorwerpen of voorwerpen van nylon of stof in de buurt en/of op de compressor.
- Reinig de machine niet met ontvlambare vloeistoffen of oplosmiddelen. Gebruik uitsluitend een vochtige doek en controleer of de stekker uit het stopcontact is verwijderd.
- Het gebruik van de compressor is strikt beperkt tot de compressie van lucht. Gebruik de compressor niet voor andere gassoorten.
- De door het apparaat geproduceerde perslucht is zonder speciale behandelingen niet bruikbaar voor toepassingen op farmaceutisch, voedings- of gezondheidsgebied en mag niet gebruikt worden voor het vullen van zuurstofflessen voor duikers.

### WAT U MOET WETEN

- Deze compressor is gebouwd om met intermitterend bedrijf te werken, zoals aangegeven op het plaatje met technische gegevens (zo betekent bijvoorbeeld S3-25 2,5 minuten bedrijf en 7,5 minuten rust), om overmatige oververhitting van de elektromotor te voorkomen. Als dat mocht gebeuren, grijpt de thermische beveiliging van de motor in door automatisch de spanning te onderbreken wanneer de temperatuur te hoog is vanwege een overmatige stroomabsorptie.
- Alle compressoren zijn voorzien van een veiligheidsklep die ingrijpt in geval van onregelmatige werking van de pressostaat, zodat de veiligheid van de machine is gegarandeerd.
- De rode streep op de manometer geeft de maximumbedrijfsdruk van het reservoir aan, en niet de geregelde druk.
- Tijdens het aansluiten van een pneumatisch gereedschap op een buis met perslucht die door de compressor wordt geleverd, moet de luchtstroom die uit deze buis komt absoluut afgesloten zijn.
- Het gebruik van perslucht voor de verschillende toepassingen die mogelijk zijn (opblazen, pneumatische gereedschappen, laksputten, wassen met reinigingsmiddelen uitsluitend op waterbasis enz.) veronderstelt kennis en inachtneming van de voorschriften die voor de afzonderlijke gevallen gelden.
- Sluit de luchtinlaatopeningen van de compressor niet af.
- Probeer de compressor niet te openen of zelfstandig te repareren. Wendt u zich hiervoor tot een erkend servicecentrum.

- Fig. 3a - 3b: Montage wielkit - versie B

### Montage van het steunvoetje

Monteer het steunvoetje zoals afgebeeld wordt in Fig. 4.

### 3 STARTEN EN GEBRUIK

- Controleer de overeenstemming met de gegevens op de typeplaat van de compressor met de werkelijke gegevens van de elektrische installatie: er wordt een spanningsvariatie van +/- 10% ten opzichte van de nominale waarde toegestaan.
- Steek de stekker van het snoer in het stopcontact en controleer dat de aan/uitschakelaar die zich in de compressor bevindt in de UIT «O»-stand staat.
- Nu is de compressor klaar voor gebruik.
- D.m.v. de aan/uitschakelaar kunt u de compressor aanzetten, lucht in de ontvanger pompen via de leverbuis naar de tank.
- Zodra de bovenste afstelwaarde wordt bereikt (ingesteld door de constructeur tijdens de keuringsfase), stopt de compressor. Bij gebruik van lucht start de compressor automatisch op wanneer de onderste afstelwaarde wordt bereikt (2 bar tussen bovenste en onderste waarde).
- Het is mogelijk om de druk in de tank te controleren door de bijgeleverde manometer af te lezen.
- The compressor zal blijven werken volgens zijn automatische cyclus totdat de aan/uitschakelaar weer omgezet wordt.

### COMPONENTEN (fig. 1 - 2 - 3 - 4)

1. Kistbedekking	10. Veiligheidsklep
2. Drukvat	11. Aflaatplug voor condenswater
3. Wiel	12. Manometer (keteldruk kan worden afgelezen)
4. Steunvoetje	13. As
5. Snelkoppeling (geregelde perslucht)	14. Dop
6. Manometer (ingestelde druk kan worden afgelezen)	15. Bout
7. Drukregelaar	16. Blokje
8. AAN/UIT-schakelaar	17. Leertje
9. Transportgreep	

### 2 MONTAGE

 Voor ingebruikneming het apparaat zeker volledig monteren!

#### Montage van de wielen

De bijgaande wielen dienen te worden gemonteerdzoal getoond in fig. 2 en 3.

- Fig. 2a - 2b: Montage wielkit - versie A  
In opeenvolging monteren: a, b, c, d, e

- Als men de compressor opnieuw wil gebruiken, dient men minstens 10 seconden na het uitschakelen te wachten alvorens de compressor opnieuw te starten.
- Alle compressoren zijn voorzien van een reduceerventiel (ref. 7). Met de knop bij open kraan (door deze met de klok mee te draaien wordt de druk vergroot en door deze tegen de klok in te draaien wordt deze verkleind) kan de luchtdruk geregeld worden om het gebruik van pneumatische gereedschappen te optimaliseren.
- De ingestelde waarde kan op de manometer gecontroleerd worden (ref. 6).
- De afgestelde druk kan op de snelkoppeling (ref. 5) worden ontnomen.
- **Controleer of het luchtgebruik en de maximum druk van de te proberen luchtdrukwerktuigen geschikt zijn met de aangetekende druk op de drukregelaar en met de hoeveelheid lucht geleverd door de compressor.**
- Schakel de machine na gebruik uit, neem de stekker uit het stopcontact en leeg het reservoir.

#### 4 SCHOONMAKEN EN ONDERHOUDEN



Let op!

Trek vóór alle schoonmaak- en onderhoudswerkzaamheid de netstekker uit het stopcontact.



Let op!

Wacht tot de compressor helemaal is afgekoeld! Gevaar om brandwonden op te lopen!



Let op!

Vóór alle schoonmaak- en onderhoudswerkzaamheden dient de ketel drukloos te worden gemaakt.

Reinig de machine en zijn onderdelen niet met oplosmiddelen, ontvlambare of giftige vloeistoffen. Gebruik uitsluitend een vochtige doek en controleer of de stekker uit het stopcontact is genomen.

Na circa 2 uur gebruik moet het condenswater dat zich in de tank vormt afgetapt worden. Blaas eerst alle lucht af met behulp van het aangesloten accessoire, zoals hiervoor beschreven.

Het condenswater moet dagelijks worden afgelaten door de afaatklep (ref. 11) open te draaien (bodemkant van het drukvat).



Let op!

Condenswater dat niet wordt afgetapt kan de tank doen roesten, waardoor de inhoud afneemt en de veiligheid in gevaar komt.

De VERWERKING van het condenswater moet gebeuren met respect voor het milieu en overeenkomstig de geldende wettelijke voorschriften, aangezien het om een vervullend product gaat.

De verkoop van de compressor moet gebeuren voor de leidingen die geschikt zijn en overeenstemmen met de eisen van de lokale wetgeving.

#### 5 MOGELIJKE STORINGEN EN TOEGESTANE REMEDIES

STORING	OORZAAK	REMEDIE
Afname van het rendement. Veelvuldig starten. Lage drukwaarden.	Overmatige vraag naar prestaties of eventuele lekkage uit koppelingen en/of leidingen. Mogelijkheid verstopt aanzuigfilter.	Vervang de pakkingen van de koppelingen of vervang het filter.
De compressor stopt en start na enkele minuten weer zelfstandig op.	Ingrep van de thermische beveiliging i.v.m. oververhitting van de motor.	Reinig de luchtdoorvoeropeningen in de toevoer. Lucht de werkruimte.
De compressor stopt na enkele startpogingen.	Ingrep van de thermische beveiliging i.v.m. oververhitting van de motor (verwijdering stekker tijdens bedrijf, lage voedingsspanning).	Bedien de stopschakelaar. Lucht de werkruimte. Wacht enkele minuten en de compressor zal zelfstandig weer opstarten. Verwijder eventuele verlengsnoeren van de stroomkabel.
De compressor stopt niet en de veiligheidsklep grijpt in.	Abnormale werking van de compressor of breuk van de pressostaat.	Neem de stekker uit en breng het apparaat naar het servicecentrum.

Alle overige werkzaamheden moeten door de erkende Servicecentra worden uitgevoerd, waarbij originele onderdelen gebruikt moeten worden. Zelfstandig de machine proberen te repareren kan de veiligheid in gevaar brengen en maakt sowieso de garantie ongeldig.




## Opbevar denne brugsanvisning således, at det altid er muligt at indhente oplysninger på et senere tidspunkt

Læs brugsanvisningen nøje inden brug og overhold følgende sikkerhedsforskrifter. Indhent oplysninger i denne brugsanvisning i tilfælde af tvivl.

Opbevar dokumentationen således, at alle kompressorens brugere har mulighed for at indhente oplysninger inden brug.

### 1 SIKKERHEDSFORSKRIFTER

 Dette symbol angiver, at forskrifterne skal læses inden brug af apparatet. Herved forebygges kvæstelser af brugeren.

 Tryklufften er en energikilde, som udgør en potentiel fare. Det er derfor nødvendigt at være meget forsigtig i forbindelse med brug af kompressoren og det tilhørende udstyr.

 Advarsel: Efter strømsvigt kan kompressoren gå i gang.

STØJVÆRDIEN, målt på 4 meters fri afstand, svarer til det STØJNIVEAU, som er angivet på den gule etikette på kompressoren, minus 20 dB.

### TILLADT BRUG

- Kompressoren skal benyttes i egnede omgivelser (god udluftning, lokale temperatur på mellem +5 og +40 °C) og må aldrig benyttes i omgivelser med støv, syre, damp samt eksplosive eller brandfarlige luftarter.
- Oprethold altid en sikkerhedsafstand på mindst 4 m mellem kompressoren og arbejdsområdet.
- Eventuelle farvestænk på kompressorens drivremafskærmningen, i forbindelse med sprøjtelakering, angiver at kompressoren er placeret for tæt på arbejdsområdet.
- Sæt stikket i en egnet stikkontakt, hvad angår form, spænding og frekvens. Stikkontakten skal derudover være konform med alle gældende forskrifter.
- Benyt forlængerledninger med en længde på maks. 5 m og med et tværsnit på min. 1,5 mm<sup>2</sup>.
- Det frarådes at benytte forlængerledninger, som ikke opfylder disse krav med hensyn til længde og tværsnit. Endvidere frarådes brug af adaptorer og stikdåser.
- Sluk kun kompressoren ved hjælp af knappen I/O.
- Anvend altid håndtaget til transport af kompressoren.
- Kompressoren skal placeres vandret på et stabilt underlag.

### IKKE TILLADT BRUG

- Luftstrålen må aldrig rettes mod personer, dyr eller ens egen krop (Anvend altid beskyttelsesbriller, med henblik på at beskytte øjnene mod fremmedlegemer, som hvirvles rundt i luften af strålen).
- Sørg for at vandstråler fra værktøj, der er tilsluttet kompressoren, aldrig vendes mod selve kompressoren.
- Benyt altid fodtøj og betjen aldrig apparatet med fugtige hænder eller

fødder.

- Træk ikke i strømledningen for at fjerne stikket fra stikkontakten eller for at flytte kompressoren.
- Lad aldrig apparatet være udsat for vejragens (regn, sol, tåge eller sne).
- Transporter aldrig kompressoren, mens tanken er under tryk.
- Udfør aldrig svejsninger eller mekanisk arbejde på tanken. I tilfælde af defekter eller korrosioner er komplet udskiftning af tanken påkrævet.
- Tillad aldrig at uerfarne personer benytter kompressoren. Sørg for at børn og dyr aldrig kan komme i nærheden af arbejdsområdet.
- Apparatet er ikke beregnet til brug af personer (herunder børn) med nedsatte fysiske, sensoriske psykiske eller sanseevner, eller personer uden den nødvendige viden eller erfaring, med mindre de har fået vejledning i anvendelsen af apparatet eller overvågning af en person, der er ansvarlig for deres sikkerhed.
- Børn bør overvåges, for at sikre, at de ikke leger med apparatet.
- Brandfarlige genstande eller genstande af nylon og stof må aldrig placeres i nærheden af og/eller på kompressoren.
- Rengør aldrig apparatet med brandfarlige væsker eller opløsningsmidler. Anvend udelukkende en fugtig klud og kontroller, at stikket er taget ud af stikkontakten.
- Kompressoren er udelukkende beregnet til luftkomprimering. Anvend aldrig apparatet til andre luftarter.
- Tryklufften, som fremstilles i denne kompressor, kan ikke benyttes i medicinal- og fødevarerindustrien eller til hospitalsformål uden forudgående specialbehandling og må heller ikke fyldes på iltflasker til dykning.

### NYTTIGE OPLYSNINGER

- Kompressoren er fremstillet til at fungere ved det impulsforhold, der er specificeret på mærkatet med de tekniske specifikationer (for eksempel betyder S3-25 drift i 2,5 minutter og 7,5 minutters ophold), med henblik på at undgå en overdreven ophedning af elmotoren. Skulle der opstå overophedning, udløses motorens termiske sikring, hvilket medfører en automatisk strømafbrudelse hvis temperaturen er for høj på grund af overdreven strømabsorbering.
- Alle kompressorerne er udstyret med en sikkerhedsventil, som udløses i tilfælde af funktionsforstyrrelser i trykrelæet, hvilket er en garanti for maskinsikkerheden.
- Den røde streg på manometrene angiver tankens maksimale arbejdstryk. Det viser ikke det indstillede tryk for kompressoren.
- Under tilslutning af et pneumatisk værktøj til en tryklufftslange, der udløder luft fra kompressoren, er det påkrævet at afbryde selve luftstrømmen i slangen.
- Brug af trykluft til de forskellige forudsette anvendelsesformer (oppumpning, tryklufftsværktøj, sprøjtelakering, afvaskning med vandbaserede rengøringsmidler osv.) forudsætter kendskab til og overholdelse af de enkelte tilfælde, gældende forskrifter.
- Dæk ikke kompressorens ventilationsåbninger.
- Åben ikke og udfør ikke uautoriserede ændringer i nogen af kompressorens dele. Kontakt et autoriseret servicecenter.

## KOMPONENTER (fig. 1 - 2 - 3 - 4)

1. Stel dæksel	10. Sikkerhedsventil
2. Trykbeholder	11. Aftapningskrue til kondensvand
3. Hjul	12. Manometer (kedeltryk kan aflæses)
4. Støttefod	13. Aksel
5. Lynkobling (reguleret trykluft)	14. Prop
6. Manometer (indstillet tryk kan aflæses)	15. Bolt
7. Trykregulator	16. Møtrik
8. On/off afbryder	17. Spændeskive
9. Transportgreb	

## 2 MONTAGE

 Maskinen skal monteres fuldstændig komplet, inden den tages i brug!

### Montage af hjul

De medfølgende hjul skal monteres som vist på fig. 2-3.

- Fig. 2a - 2b: Montage af hjulsæt - version A  
Montering i rækkefølge: a, b, c, d, e
- Fig. 3a - 3b: Montage af hjulsæt - version B

### Montering af støttefod

Støttefoden (i gummi) monteres som vist på figur 4.

## 3 START OG BRUG

- Kontrollér, om kompressorens mærkedata stemmer overens med elanlæggets; spændingen må afvige +/- 10% i forhold til mærkeværdien.
- Indfør forsyningskablets stik i en passende stikkontakt og kontrollér, at knappen I/O, der sidder på kompressoren er i slukket position «O» (OFF).
- Herefter er kompressoren klar til brug.
- Ved at trykke på knappen I/O starter kompressoren og begynder på puste luften ind, der tilføres ved brug af trykledningen i tanken.
- Når maks. kalibreringsværdien nås (indstillet af producenten i forbindelse med afprøvning), afbrydes kompressoren. Ved brug af luft starter kompressoren automatisk, når min. kalibreringsværdien nås (2 bar lavere end maks. kalibreringsværdien).
- Det er muligt at kontrollere trykket i tanken ved hjælp af det medfølgende manometer.
- Kompressoren fortsætter denne arbejds cyklus automatisk indtil der trykkes på afbryderen I/O.
- Hvis kompressoren skal benyttes igen, skal der gå min. 10 sekunder mellem slukning og den efterfølgende start.
- Alle kompressorer er udstyret med en trykreduceringsventil (henv. 7). Ved at betjene knoppen, mens hanen er åben (ved at dreje den med uret for at øge trykket, og mod uret for at nedsætte det), er det muligt at justere lufttrykket således, at brugen af tryklufftsværktøjet optimeres.
- Det er muligt at kontrollere den indstillede trykværdi ved hjælp af manometeret (henv. 6).

- Det indstillede tryk kan fjernes på lynkoblingen (henv. 5).
- **Kontroller at værktøjets luftforbrug og max driftstryk stemmer med indstillingen på trykregulatoren og præstationerne på kompressoren.**
- Sluk apparatet, fjern stikket fra stikkontakten og tøm tanken efter afslutning af arbejdet.

#### 4 VEDLIGEHOLDELSE OG RENGØRING



**Vigtigt!**

Træk stikket ud af stikkontakten inden rengørings- og vedligeholdelsesarbejde påbegyndes.



**Vigtigt!**

Vent, indtil kompressoren er kølet helt ned! Fare for forbrænding!



**Vigtigt!**

Kedlen skal gøres trykløs inden rengørings- og vedligeholdelsesarbejder.

Rengør ikke apparatet og dets komponenter med opløsningsmidler eller brandfarlige eller giftige væsker. Benyt blot en fugtig klud og kontrollér, at stikket er fjernet fra stikkontakten.

Tanken skal tømmes for kondensvand efter ca. 2 timers brug. Tøm først tanken for luft ved at benytte det tilsluttede udstyr som beskrevet ovenfor. Kondensvandet skal aftappes dagligt ved at åbne drænventilen (henv.11) (bunden af trykbeholderen).



**Vigtigt!**

Hvis tanken ikke tømmes for kondensvand, kan der dannes rust i tanken med en begrænsning af kapaciteten og nedsættelse af sikkerheden til følge.

Kondensvandet skal **BORTSKAFFES** med overholdelse af kravene i den gældende miljølovgivning, idet der er tale om et forurenende produkt.

Kompressoren skal skrottes ifølge lokalt gældende forskrifter.

#### 5 MULIGE FEJL OG AFHJÆLPNING

FEJL	ÅRSAG	AFHJÆLPNING
Reduktion af ydelse. Hyppige starter. Lave trykværdier.	For intensiv brug eller eventuelle lækager fra samlinger og/eller slanger. Rengør det tilstoppede sugefilter.	Udskift koblingernes pakninger. Rengør eller udskift filteret.
Kompressoren afbrydes og starter automatisk efter et par minutter.	Udløsning af den termiske sikring pga. overophedning af motoren.	Rengør luftpassagerne i manifolden. Udluft lokalet.
Kompressoren afbrydes efter et par startforsøg.	Udløsning af den termiske sikring pga. overophedning af motoren (fjernelse af stikket i forbindelse med drift, lav forsyningspænding).	Betjen trykafbryderens knap. Udluft lokalet. Vent et par minutter. Herefter starter kompressoren selv. Fjern eventuelle forlængerledninger fra forsyningsledningen.
Kompressoren afbrydes ikke og sikkerhedsventilen udløses.	Funktionsforstyrrelser i kompressoren eller defekt i trykafbryder.	Fjern stikket fra stikkontakten og kontakt servicecenteret.

Enhvert andet indgreb skal udføres af et af de autoriserede assistancecentre, idet originale reservedele er påkrævede. Maskinsikkerheden kan kompromitteres og garantien bortfalder automatisk hvis der udføres maskinændringer.


## Förvara denna bruksanvisning för framtida konsultation

Läs igenom bruksanvisningen innan maskinen startas.

Följ säkerhetsföreskrifterna nedan. Se bruksanvisningen om du är osäker på funktionen.

Förvara bruksanvisningen för framtida konsultation.

### 1 SÄKERHETSFORESKRIFTER

 Denna symbol indikerar viktiga säkerhetsanvisningar. Läs igenom dessa innan maskinen tas i användning. Allt detta för att undvika personskador.

 Tryckluft är en potentiell riskfaktor. Var mycket försiktig vid användning av kompressorn och tillbehören.

 **WARNING!** Kompressorn kan återstarta efter ett strömavbrott.

**BULLERVÄRDET** mätt på 4 meters avstånd i fritt fält svarar till den **BULLERSTRYKA**, som anges på den gula etiketten på kompressorn, minus 20 dB.

#### VAD DU SKA GÖRA

- Kompressorn ska användas i lämpliga miljöer (med god ventilation och en omgivningstemperatur på mellan +5 °C och +40 °C) och aldrig där damm, syror, ångor, explosiva eller lättantändliga gaser förekommer.
- Upprätthåll alltid ett säkerhetsavstånd på minst 4 meter mellan kompressorn och arbetsområdet.
- Om färgförändringar uppstår på kompressorns remskydd under lackeringen betyder det att avståndet är alltför kort.
- Anslut stickkontakten till ett eluttag med rätt typ, spänning och frekvens som uppfyller gällande föreskrifter.
- Använd förlängningsladdar med en max. längd på 5 m och med ett tvärsnitt på minst 1,5 mm<sup>2</sup>.
- Vi avråder från att använda förlängningskablar av olika längd eller adaptor och grenuttag.
- Använd endast knappen I/O för att stänga av kompressorn.
- Använd alltid och endast handtaget för att flytta kompressorn.
- Vid drift ska kompressorn stå på ett stadigt och plant underlag.

#### VAD DU INTE SKA GÖRA

- Rikta aldrig luftstrålen mot personer, djur eller mot din egen kropp (använd skyddsglasögon för att skydda ögonen från främmande partiklar som kan blåsas upp av luftstrålen).
- Rikta aldrig en vätskestråle från ett verktyg som är anslutet till kompressorn mot själva kompressorn.
- Använd inte maskinen om du är barfota eller om du har fuktiga händer och fötter.

- Dra inte i matningskabeln för att lossa stickkontakten ur eluttaget eller för att flytta kompressorn.
- Se till att maskinen inte utsätts för väder och vind (regn, sol, dimma eller snö).
- Transportera inte kompressorn med trycksatt luftbehållare.
- Utför inga svetsningar eller mekaniska ingrepp på luftbehållaren. Vid defekter eller rost på luftbehållaren ska den bytas ut fullständigt.
- Tillåt inte att kompressorn används av oerfarna personer. Barn och djur ska hållas på ett säkert avstånd från kompressorn.
- Denna apparat är inte avsedd för bruk av personer (inklusive barn) med nedsatt fysisk, sensorisk eller mental kapacitet. Inte heller personer utan erfarenhet och kunskap bör användas den om de inte får handledning eller instruktioner för användning av apparaten av en person som tar ansvar för deras säkerhet.
- Barn bör övervakas för att säkerställa att de inte leker med apparaten.
- Placera inte lättantändliga föremål eller föremål av nylon eller textil i närheten och/eller på kompressorn.
- Rengör inte maskinen med brandfarliga vätskor eller lösningsmedel. Använd endast en fuktig trasa och försäkra dig om att du har dragit ut stickkontakten ur eluttaget.
- Kompressorn är konstruerad för att komprimera luft. Maskinen får inte användas för någon annan typ av gas.
- Tryckluften som erhålls från denna maskin kan inte användas inom den farmaceutiska sektorn, livsmedelssektorn eller inom sjukvården utan att första ha genomgått särskilda behandlingar och kan inte användas för att fylla syrgastuber för dykning.

#### VAD DU BÖR VETA

- Denna kompressor är tillverkad för att fungera med den **intermittensfaktor** som anges på märkplåten med **tekniska data** (S3-25 innebär t.ex. 2,5 minuter drift och 7,5 minuter stopp), för att undvika överhettning av elmotorn. Om temperaturen skulle bli alltför hög på grund av alltför hög spänningsupptagning löser motorns överhettningsskydd ut och bryter automatiskt spänningen.
- Alla kompressorer är försedda med en säkerhetsventil som ingriper vid oregelbunden funktion hos tryckvakten för att garantera maskinens säkerhet.
- Det röda strecket på manometern indikerar maximalt drifttryck för tanken. Det gäller inte det inställda trycket.
- Vid anslutning av ett tryckluftswerktyg till ett trycklufts rör från tryckluftsroret är det absolut nödvändigt att avbryta luftflödet från tryckluftsroret.
- Vid användning av tryckluft för olika användningsområden (luftpumpning, tryckluftswerktyg, lackering, rengöring med vattenbaserade rengöringsmedel o.s.v.) måste användaren respektera och ha goda kunskaper om gällande säkerhetsföreskrifter för varje användningsområde.
- Täck inte över kompressorns luftintag.
- Öppna och mixtra inte med kompressordelarna. Kontakta en auktoriserad serviceverkstad.

### KOMPONENTER (fig. 1 - 2 - 3 - 4)

1. Hölje	10. Säkerhetsventil
2. Tryckkärl	11. Avtappningsplugg för kondensvatten
3. Hjul	12. anometer (tryckkärlets tryck kan läsas av)
4. Stödben	13. Axel
5. Snabbkoppling (reglerad tryckluft)	14. Klämma (eller plugg)
6. Manometer (inställt tryck kan läsas av)	15. Bult
7. Tryckreduceringsventil	16. Mutter
8. Brytare PÅ/AV	17. Bricka
9. Transporthandtag	

### 2 MONTERING

 Se till att maskinen har monterats komplett innan du tar den i drift!

#### Montera hjulen

Bifogade hjul måste monteras enligt beskrivningen i fig. 2 och 3.

- Fig. 2a - 2b: Montering av hjulkit - Version A  
Montering steg för steg: a, b, c, d, e.
- Fig. 3a - 3b: Montering av hjulkit - Version B

#### Att sätta fast stödbenet

Sätt fast stödbenet av gummi som det visas i fig. 4.

### 3 START OCH ANVÄNDNING

- Kontrollera att el-installationens data stämmer med de data som anges på kompressorns maskinskytt; skillnader på +/- 10% i förhållande till nominell spänning kan accepteras.
- Stick in stickproppet av strömkabel i ett lämpligt uttag och kontrollera att knappen I/O på kompressoren ligger vid läge av «O» (OFF).
- Kompressorn är nu klar för användning.
- Genom att arbeta på knappen I/O kompressoren statar genom att blåsa upp luften av tanken.
- När max. kalibreringsvärde nås (inställt av tillverkaren vid provkörningen) slår kompressorn.  
Kompressorn återstartar automatiskt när min. kalibreringsvärde nås (2 bar mellan max. och min. värdet).
- Det är möjligt att kontrollera trycket i behållaren med den medlevererade manometern.
- Kompressoren fortsätter att fungera automatiskt med denna cykell tills man arbetar på knappen I/O.
- Vänta i minst 10 sekunder efter att kompressorn har stängts av innan du åter startar den.
- Alla kompressorer är försedda med en reduceringsventil (ref. 7). Vrid på vreden med öppen kran (genom att vrida medurs för att öka trycket och moturs för att minska det.) för att reglera lufttrycket för att optimera tryckluftswerktygets användning.
- Inställt värde kan kontrolleras med manometern (ref. 6).
- Det inställda trycket kan släppas ut vid snabbkopplingen (ref. 5).
- Kontrollera att luftförbruk och max driftstryck för verktyget stämmer med inställningen på tryckregulatorn och med kompressorns prestationer.
- Slå från maskinen, dra ur kontakten och töm behållaren efter arbetet.

## 4 RENGÖRING OCH UNDERHÅLL



Obs!

Dra alltid ut stickkontakten före alla rengöringsoch underhållsarbeten.



Obs!

Vänta tills kompressorn har svalnat helt! Risk för brännskador!



Obs!

Töm kärlet på tryck inför rengöring och underhåll.

Använd inte lösningsmedel, brännbara eller giftiga vätskor för att rengöra maskinen och dess komponenter. Använd endast en mjuk fuktig trasa. Kontrollera att stickkontakten har dragits ut ur eluttaget.

Töm ut kondensvattnet som bildas i behållaren efter ca. 2 timmars användning. Aktivera först det anslutna tillbehöret enligt tidigare beskrivning för att tömma behållaren. Stäng av kompressorn.

Öppna avtappningspluggen (ref. 11) (tryckbehållarens botten) varje dag för att tappa av kondensvattnet.



Obs!

Om kondensvattnet inte töms ut kan behållaren rosta, vilket leder till reducerad kapacitet och försämrad säkerhet.

**KASSERA** kondensvattnet enligt gällande miljöföreskrifter eftersom det handlar om en förorenande produkt.

Kompressorn skal skrotas enligt lokalt gällande föreskrifter.

S  
E

## 5 FELSÖKNING OCH ÅTGÄRDER

FEL	ORSAK	ÅTGÄRD
Försämrad kapacitet. Täta starter. Låga tryckvärden.	Intensiv användning eller eventuella läckage från kopplingar och/eller slangar. Igensatt insugsfilter.	Byt ut kopplingarnas packningar. Rengör eller byt ut filtret.
Kompressorn stannar och återstartar automatiskt efter några minuter.	Utlösning av överhettningsskyddet p.g.a. överhettning av motorn.	Rengör ventilationshålen i samlingsröret. Vädra lokalen.
Kompressorn stannar efter några startförsök.	Ingrepp av överhettningsskyddet p.g.a. överhettning av motorn (urkoppling av kontakten under drift, svag matningsspänning).	Slå till tryckvaktens knapp. Vädra lokalen. Vänta några minuter och kompressorn återstartar automatiskt. Använd inte förlängningsladdar för elkablen.
Kompressorn stannar inte och säkerhetsventilen ingriper.	Driffel på kompressorn eller defekt tryckvakt.	Dra ur kontakten och vänd dig till serviceverkstaden.

Alla övriga typer av ingrepp måste göras vid auktoriserade serviceverkstäder och med användning av originalreservdelar. Mixtring med maskinen kan äventyra maskinens säkerhet och medför att garantin upphör att gälla.

## Säilytä ohjekirja voidaksesi etsiä siitä tarvittaessa ohjeita

Lue käyttöohjeet huolellisesti ennen laitteen käyttöä ja noudata seuraavia turvallisuusmääräyksiä. Etsi ohjekirjasta ohjeet, jos olet epävarma laitteen toiminnan suhteen.

Säilytä kaikki asiakirjat, jotta jokainen kompressorin käyttäjä voi perehtyä niihin ennen käyttöä.

### 1 TURVALLISUUSMÄÄRÄYKSET

 Tämä symboli osoittaa varoituksia, jotka tulee lukea huolellisesti ennen laitteen käyttöä, jotta käyttäjän loukkaantuminen vältetään.

 Paineilma on potentiaalisesti vaarallinen energiamuoto, joten ole erittäin varovainen käyttäessäsi kompressoria ja työkaluja.

 Huomio: kompressori saattaa käynnistyä uudelleen sähkön palautuessa sähkökatkon jälkeen.

4 metrin etäisyydellä vapaassa kentässä mitattu ÄÄNENPAINEEEN arvo vastaa arvoa, joka saadaan vähentämällä ÄÄNENTEHOON arvosta 20 dB. Äänenteho on ilmoitettu kompressorin kiinnitettyssä keltaisessa etiketissä.

### SUORITETTAVAT TOIMENPITEET

- Kompressoria tulee käyttää asianmukaisessa ympäristössä (hyvä ilmanvaihto, ympäröivä lämpötila +5°C - +40°C). Älä koskaan käytä sitä tilassa, jossa on pölyä, äläkä räjähtävien tai herkästi syttyvien jauheiden, happojen, höyryjen tai kaasujen läheisyydessä.
- Jätä aina vähintään 4 metrin turvaväli kompressorin ja työalueen välille.
- Jos kompressorin muovisuojus värjähtänyt maalaustoimenpiteiden aikana, etäisyys on liian pieni.
- Aseta pistotulppa sen muodolle, jännitteelle ja taajuudelle sopivaan pistorasiaan, joka on voimassa olevien määräysten mukainen.
- Käytä sähköjohtossa jatkojohtoja, joiden maksimipituus on 5 metriä ja lämpötila vähintään 1,5 mm<sup>2</sup>.
- Älä käytä muun pituisia jatkojohtoja aläkä soveltuvia tai haaroitustulppia.
- Sammuta kompressori ainoastaan katkaisijan I/O painikkeella.
- Siirrä kompressoria ainoastaan kahvasta.
- Toiminnassa oleva kompressori tulee asettaa vakaalle ja vaakasuoralle tasolle.

### VÄLTETTÄVÄT TOIMENPITEET

- Älä koskaan suuntaa ilmasuihkua ihmisiä, eläimiä tai omaa kehoa kohti. (Käytä suojalaseja suojatakseksi silmäsi suihkun nostattamilla vierasesineillä).
- Älä koskaan suuntaa kompressorin kytkettyjen työkalujen nestesuihkuja kohti kompressoria.

- Älä käytä laitetta paljain jaloin tai kädet tai jalat märkinä.
- Älä vedä sähköjohtosta irrottaaksesi pistotulpan pistorasiasta tai siirtäksesi kompressoria.
- Älä jätä laitetta sään armoille: suoja se sateelta, auringonpaisteelta, sumulta, lumisateelta yms.
- Älä kuljeta kompressoria, kun säiliössä on painetta.
- Älä korjaa säiliötä hitsaamalla tai mekaanisesti. Jos siinä on vikoja tai ruostetta, se tulee vaihtaa kokonaan.
- Älä anna asiantuntemattomien henkilöiden käyttää kompressoria. Pidä lapset ja eläimet etäällä työalueelta.
- Laitetta ei ole tarkoitettu sellaisten henkilöiden käyttöön (lapset mukaan lukien), joiden fyysiset kyvyt, aistihavainnot tai älylliset ominaisuudet ovat heikentyneet, eikä niille, joilla ei ole riittävä kokemusta tai tuntemusta laitteen käytöstä ellei heidän turvallisuudesta vastaava henkilö ole ensin kontrollonnut laitetta tai antanut heille ohjeita sen käytöstä.
- Lapsia on valvottava ja varmistettava siitä, etteivät he pääse leikkimään laitteella.
- Älä aseta syttyviä esineitä tai nailon- ja kangasmateriaaleja lähelle kompressoria jätäl sen päälle.
- Älä puhdista laitetta syttyvillä nesteillä tai liuottimilla. Käytä ainoastaan kosteaa pyyhettä. Varmista ensin, että olet irrotanut pistotulpan pistorasiasta.
- Kompressoria tulee käyttää ainoastaan ilman puristamiseen. Älä käytä laitetta muiden kaasujen puristamiseen.
- Tämän laitteen tuottamaa paineilmaa ei tule käyttää lääke-, elintarvike- tai sairaalatarvikkeisiin, ellei sille suoriteta erikoiskäsittelyä. Sitä ei tule käyttää oppokaasupullojen täyttämiseen.

### TÄRKEITÄ TIETOJA

- Kompressori on valmistettu toimimaan teknisten tietojen kilvessä ilmoitetulla jaksottaisuuteella (esim. S3-25 tarkoittaa 2,5 työminuuttia ja 7,5 pysäytysminuuttia), jotta sähkömoottori ei ylikuumentu. Jos näin kuitenkin tapahtuu, moottoriin kuuluva lämpösuoja katkaisee jännitteen automaattisesti, kun lämpötila on liian suuren virranotton vuoksi liian korkea.
- Kaikissa kompressoreissa on varoventtiili, joka laukeaa jos painekytkimen toiminnassa on häiriö ja takaa näin laitteen turvallisuuden.
- Painemittarin punainen merkki ilmoittaa säiliön maksimikäyttöpaineen. Se ei viittaa säädettyyn paineeseen.
- Kun letkuun, jonka kautta kompressori puhaltaa paineilmaa ulos, liitetään paineilmatyökalu, on ilmavirta letkusta liittämisen ajaksi ehdottomasti katkaistava!
- Paineilmaa voidaan käyttää monin eri tarkoituksiin (mm. ilman pumppaukseen, paineilmatyökalujen käyttöön, maalaukseen, vesipohjaisilla pesuaineilla pesuun jne.). Kompressorin käyttö edellyttää, että kutakin yksittäistä käyttötarviketta koskevat määräykset tunnetaan ja niitä noudatetaan.
- Älä peitä kompressorin ilma-aukkoja.
- Älä avaa tai korjale mitään kompressorin osia. Ota yhteys valtuutettuun huoltokeskukseen.

F  
I

### OSAT (kuvat 1 - 2 - 3 - 4)

1. Korin suojus	10. Turvaventtiili
2. Painesäiliö	11. Lauhvededen laskuruuvi
3. Pyörä	12. Manometri (säiliön paineen voi lukea tästä)
4. Tukijalka	13. Akseli
5. Pikaliitin (säädetty paineilma)	14. Pinne
6. Manometri (säädetyn paineen voi lukea tästä)	15. Pultti
7. Paineensäädin	16. Mutteri
8. Käynnistys/sammutuskatkaisin	17. Aluslevy
9. Työntökahva	

### 2 ASENNUS

 Ennen käyttöönottoa tulee laite ehdottomasti asentaa kokonaan!

#### Pyöräsen asennus

Mukana toimitetut pyörät tulee asentaa kuvan 2 ja 3 mukaisesti.

- Kuva 2a-2b: Pyöräsetin kokoonpano - A-versio  
Vaihteittainen kokoonpano: a, b, c, d, e
- Kuva 3a-3b: Pyöräsetin kokoonpano - B-versio

#### Tukijalan asennus

Aseta tukijalka paikalleen kuvan 4 osoittamalla tavalla.

### 3 KÄYNNISTYS JA KÄYTTÖ

- Tarkista, että kompressorin arvokilven tiedot vastaavat sähköjärjestelmän todellisia arvoja; +/- 10% jänniteenvaihtelu nimellisarvosta sallitaan.
- Pistä sähköjohtimen pistotulppa sopivaan pistorasiaan ja tarkista samalla, että kompressorilla oleva painike I/O on «O» - (OFF) asennossa.
- Tämän jälkeen kompressori on käyttövalmis.
- Kompressori käynnistyy katkaisijan I/O avulla pumpun ilmaa jakoputken kautta säiliöön.
- Kun ylempi kalibrointiarvo on saavutettu (valmistajan koekäyttöväleissä asettama), kompressori pysähtyy. Ilmaa käyttäessään kompressori käynnistyy uudelleen automaattisesti saavuttaessaan alemman kalibrointiarvon (ylempi ja alempi arvo eroavat toisistaan 2 baarilla).
- Säiliön sisällä oleva paine voidaan tarkistaa ohessa toimitetun painemittarin avulla.
- Kompressori jatkaa automaattisesti käyntiään tällä kierroksella aina siihen saakka kunnes käännetään I/O -katkaisijasta.
- Jos haluat käyttää kompressoria uudelleen, odota vähintään 10 sekuntia sammutushetkestä ennen sen käynnistämistä uudelleen.
- Kaikki kompressorit on varustettu paineenalennimella (viit. 7). Säädä ilmanpainetta nupilla hana auki (painetta voidaan lisätä kiertämällä painiketta myötäpäivään ja vähentää kiertämällä vastapäivään) optimoidaksesi paineilmatyökalujen käytön.
- Asetettu arvo voidaan tarkistaa painemittarilla (viit. 6).

- Säädetyt paineen voit ottaa pikaliittimestä (viit. 5).
- Varmista, että käytettävän paineilmatyökalun ilmankulutus ja enimmäiskäyttöpaine ovat yhteensopivat paineensäätimeen asetetun paineen ja kompressorin tuottaman ilman määrän kanssa.
- Kun työ on suoritettu, pysäytä laite, irrota pistotulppa ja tyhjennä säiliö.

#### 4 PUHDISTUS JA HUOLTO



**Huomio!**

Irrota verkkopistoke ennen kaikkia puhdistus- ja huoltotoimia.



**Huomio!**

Odota, kunnes tiivistin on jäähtynyt täysin! Palovamman vaara!



**Huomio!**

Ennen kaikkia puhdistus- ja huoltotoimia tulee kattila tehdä paineettomaksi.

Älä puhdista laitetta ja sen osia liuottimilla tai syttyillä tai myrkyllisillä nesteillä. Käytä ainoastaan kosteaa pyyhettä. Varmista, että olet irrotanut pistotulpan pistorasiasta.

Poista säiliöön muodostuva lauhdevesi noin 2 käyttötunnin jälkeen. Poista ensin kaikki ilma liitetyllä työkalulla edellä annettujen ohjeiden mukaan.

Lauhdevesi tulee laskea pois päivittäin avaamalla vedenpoistiventtiili (viit. 11) (painesäiliön pohjapuolella).



**Huomio!**

jos lauhdevettä ei tyhjenetä, se voi ruostuttaa säiliön huonontaa sen suorituskykyä ja turvallisuusominaisuuksia.

Lauhdevesi tulee HÄVITTÄÄ ympäristöä vahingoittamatta ja voimassa olevien lakien mukaisesti, sillä se on ympäristöä saastuttava tuote.

Kompressori on hävitettävä paikallisten määräysten mukaisesti.

F  
I

#### 5 MAHDOLLISET VIAT JA NIIDEN SALLITUT KORJAUKSET

VIKA	SYY	KORJAUS
Tuotonalennus. Tiheät käynnistymiset. Alhaiset painearvot.	Liialliset toiminta-aikamaksut tai vuodot liittokista ja/tai putkista. Mahdollinen imusuodatin tukossa.	Vaihda liittosten tiivisteet, puhdista tai vaihda suodatin.
Kompressori pysähtyy ja käynnistyy itsestään uudelleen muutaman minuutin kuluttua.	Lämpösuojan laukeaminen, syynä moottorin ylikuumentuminen.	Puhdista kuljettimen ilmakanaavat. Ilmastoi tila..
Kompressori pysähtyy muutaman käynnistysyrityksen jälkeen.	Lämpösuojan laukeaminen, syynä moottorin ylikuumentuminen (pistotulpan irrotus käynnin aikana, vähäinen jännite).	Paina käynnistys/pysäytyspainiketta. Ilmastoi tila. Odota muutama minuutti ja kompressori käynnistyy itsestään. Poista mahdolliset jatkojohdot.
Kompressori ei pysähdy ja varoventtiili laukeaa.	Kompressori ei toimi asianmukaisesti tai painekatkaisin on rikki.	Irrota pistotulppa ja ota yhteys huoltokeskukseen.

Kaikki muut mahdolliset toimenpiteet tulee antaa valtuutettujen Huoltokeskusten tehtäväksi. Vaadi aina alkuperäisiä varaosia. Koneen korjaaminen omin päin voi vaarantaa turvallisuutesi ja aiheuttaa takuun raukeamisen.

## Φυλάξτε το παρόν εγχειρίδιο οδηγιών για μελλοντική χρήση

Πριν από τη χρήση διαβάστε προσεκτικά τις οδηγίες χρήσης και ακολουθήστε τις παρακάτω προειδοποιήσεις. Σε περίπτωση αμφιβολίας σχετικά με τη λειτουργία, συμβουλευθείτε το παρόν εγχειρίδιο.

Φυλάξτε όλα τα έντυπα έτσι ώστε οποιοσδήποτε χρησιμοποιεί τον αεροσυμπιεστή να μπορεί να τα συμβουλευθεί.

### 1 ΚΑΝΟΝΕΣ ΑΣΦΑΛΕΙΑΣ

**!** Το σύμβολο αυτό δείχνει τις προειδοποιήσεις που πρέπει να αναγνωθούν προσεκτικά πριν από τη χρήση του προϊόντος, προκειμένου να προληφθούν τραυματισμοί του χρήστη.

**!** Ο υπερισπασμένος αέρας είναι μια δυναμικά επικίνδυνη μορφή ενέργειας, γι'αυτό πρέπει να δίνετε μεγάλη προσοχή κατά τη χρήση του αεροσυμπιεστή και των σχετικών αξεσουάρ.

**!** Προσοχή: σε περίπτωση διακοπής ρεύματος και επαναφοράς του ο συμπίεστής μπορεί να ξανατεθεί σε λειτουργία.

Η αξία της ΑΚΟΥΣΤΙΚΗΣ ΠΙΕΣΗΣ μετρημένη σε 4 μ. ελεύθερου πεδίου ισοδυναμεί με την αξία της ΑΚΟΥΣΤΙΚΗΣ ΠΙΕΣΗΣ που δηλώνεται στην κίτρινη ετικέτα, τοποθετημένη στον πιεστή αέρα, σε λιγότερο από 20 dB.

### **!** ΤΙ ΠΡΕΠΕΙ ΝΑ ΚΑΝΩ

- Ο αεροσυμπιεστής πρέπει να χρησιμοποιείται στους κατάλληλους χώρους (καλά αεριζόμενος, με θερμοκρασία περιβάλλοντος μεταξύ +5°C και +40°C) και ποτέ παρουσία εκρηκτικής ή εύφλεκτης σκόνης, οξέων, ατμών, αερίων.
- Να διατηρείτε πάντα μια απόσταση ασφαλείας τουλάχιστον 4 μέτρων από τον αεροσυμπιεστή και από το χώρο εργασίας.
- Τυχόν χρωματισμοί που ενδεχομένως μπορεί να παρουσιαστούν στο πλαστικό προστατευτικό του μίαντα του αεροσυμπιεστή κατά τη διάρκεια της βαφής, δείχνουν ότι η απόσταση βαφής είναι πολύ μικρή.
- Εισαγάγετε το φως του ηλεκτρικού καλωδίου σε μια πρίζα με το κατάλληλο σχήμα, την κατάλληλη τάση και συχνότητα, που συμμορφώνεται με τους ισχύοντες κανονισμούς.
- Να χρησιμοποιείτε προεκτάσεις ηλεκτρικού καλωδίου μέγιστου μήκους 5 μέτρων και με διατομή του κάτω καλωδίου όχι μικρότερη των 1.5 mm<sup>2</sup>.
- Δεν συνιστάται η χρήση προεκτάσεων με διαφορετικό μήκος ούτε αντάπτορες και πολυμίτρες.
- Να χρησιμοποιείτε πάντα και μόνο το διακόπτη I/O για να σβήσετε τον αεροσυμπιεστή.
- Να χρησιμοποιείτε πάντα και μόνο τη χειρολαβή για τη μετακίνηση του συμπίεστη.
- Ο συμπίεστής όταν λειτουργεί πρέπει να τοποθετείται σε μια σταθερή βάση και σε οριζόντια θέση για.

### **!** ΤΙ ΔΕΝ ΠΡΕΠΕΙ ΝΑ ΚΑΝΕΤΕ

- Μην κατευθύνετε ποτέ τον αέρα σε άτομα, ζώα ή στο σώμα σας (Χρησιμοποιήστε προστατευτικά γυαλιά για την προστασία των ματιών από ξένα σώματα που μπορεί να πιναχτούν λόγω της δύναμης του αέρα).
- Μην κατευθύνετε τη δέσμη των υγρών που εκκινάσεται από τα συνδεδεμένα εργαλεία προς τον ίδιο τον συμπίεστη.

- Μη χρησιμοποιείτε τη συσκευή με γυμνά πόδια ή χέρια ή με βρεγμένα πόδια.
- Μην τραβάτε το καλώδιο τροφοδοσίας για να αφαιρέσετε το φως από την πρίζα του ρεύματος ή για τη μετακίνηση του συμπίεστη.
- Μην αφήνετε τη συσκευή εκτεθειμένη σε ατμοσφαιρικούς παράγοντες (βροχή, ήλιος, ομίχλη, χιόνι).
- Μη μεταφέρετε τον αεροσυμπιεστή με το ρεζερβουάρ υπό πίεση.
- Μην κάνετε συγκολλήσεις ή μηχανικές επεξεργασίες στο ρεζερβουάρ. Στην περίπτωση ελαττωμάτων ή διαβρώσεων πρέπει να αντικατασταθεί εξ ολοκλήρου.
- Μην επιτρέψετε τη χρήση της συσκευής από ανειδίκευτα άτομα. Κρατήστε μακριά από το χώρο εργασίας τα παιδιά ή τυχόν ζώα.
- Η συσκευή δεν προορίζεται για χρήση από άτομα (συμπεριλαμβανόμενων των παιδιών) των οποίων οι φυσικές, αισθητήριες ή νοητικές ικανότητες είναι μειωμένες, ή παρουσιάζουν έλλειψη εμπειρίας ή γνώσης, εκτός κι αν αυτά τα άτομα μπορούν να ωφεληθούν από τη διαμεσολάβηση ενός υπεύθυνου ατόμου για την ασφάλεια τους, την επίβλεψη τους ή τις οδηγίες, αναφορικά με τη χρήση της συσκευής.
- Πρέπει να υπάρχει επίβλεψη των παιδιών για να σιγουρευτείτε ότι δεν παίζουν με τη συσκευή.
- Μην τοποθετείτε εύφλεκτα αντικείμενα ή πλαστικά και υφασμάτινα αντικείμενα κοντά ή/και επάνω στο συμπίεστη.
- Μην καθαρίζετε το μηχανήμα με εύφλεκτα υγρά ή διαλύτες. Να χρησιμοποιείτε μόνο ένα υγρό πανί, αφού πρώτα βγάλετε το φως από την πρίζα ηλεκτρικού ρεύματος.
- Η χρήση του αεροσυμπιεστή είναι απόλυτα συνδεδεμένη με τη συμπίεση αέρα. Μη χρησιμοποιείτε το μηχανήμα για κανενός είδους άλλο αέριο.
- Ο συμπίεσιμος αέρας που παράγεται από αυτό το μηχανήμα δεν μπορεί να χρησιμοποιηθεί στον φαρμακευτικό τομέα, στον τομέα τροφίμων ή στο νοσοκομειακό τομέα, εάν δεν προηγηθούν ειδικές επεξεργασίες και δεν μπορεί να χρησιμοποιηθεί για να γεμίσετε τις μπουκάλες κατάδυσης.

### **!** ΤΙ ΠΡΕΠΕΙ ΝΑ ΞΕΡΕΤΕ

- Αυτός ο συμπίεστής έχει κατασκευαστεί για να λειτουργεί με τη σχέση διακεκομμένης λειτουργίας που αναγράφεται στην ετικέτα τεχνικών στοιχείων (π.χ. S3-25 σημαίνει 2,5 λεπτά λειτουργίας και 7,5 λεπτά διακοπής) ώστε να αποφεύγεται η υπερθέρμανση του ηλεκτρικού μοτέρ. Στην περίπτωση που παρουσιαστεί υπερθέρμανση, επεμβαίνει η θερμική ασφάλεια που διαθεθεί το μοτέρ διακόπτοντας αυτόματα την παροχή ρεύματος, όταν η θερμοκρασία είναι πάρα πολύ υψηλή λόγω υπερβολικής απορρόφησης ρεύματος.
- Όλοι οι αεροσυμπιεστές διαθέτουν βαλβίδα ασφαλείας που επεμβαίνει σε περίπτωση ανώμαλης λειτουργίας του πιεσοστάτη εξασφαλίζοντας έτσι την ασφάλεια του μηχανήματος.
- Η κόκκινη γραμμή στον μετρητή πίεσης αναφέρεται στη μέγιστη πίεση λειτουργίας της δεξαμενής. Δεν αναφέρεται στη ρυθμισμένη πίεση.
- Κατά τη σύνδεση ενός πνευματικού εργαλείου σε ένα σωλήνα μέσω του οποίου διοχετεύεται συμπιεσμένος αέρας από τον αεροσυμπιεστή, πρέπει οπωσδήποτε να διακόπτεται η ροή του αέρα από την έξοδο του σωλήνα αυτού.
- Μην καλύπτετε τους αεραγωγούς του αεροσυμπιεστή.
- Μην ανοίγετε και μην κάνετε επεμβασίες σε κανένα τμήμα του αεροσυμπιεστή. Απευθυνθείτε σε ένα εξουσιοδοτημένο Κέντρο Τεχνικής Υποστήριξης.

G  
R

### ΕΞΑΡΤΗΜΑΤΑ (εικ. 1 - 2 - 3 - 4)

1. Ποδαράκι στήριξης	10. Βαλβίδα ασφαλείας
2. Δαχyle πίεσης	11. Βίδα αποσπάρτησης για το νερό συμπύκνωσης
3. Τροχός	12. Μετρητής πίεσης (για την ανίχνευση της πίεσης δεξαμενής)
4. Ποδαράκι στήριξης	13. Άξονας
5. Ταχυσύνδεσμος (ρυθμιζόμενος συμπιεσμένος αέρας)	14. Επίπωμα
6. Μετρητής πίεσης (για την ανίχνευση της προκαθορισμένης πίεσης της δεξαμενής)	15. Μπουλόκι
7. Ρυθμιστής πίεσης	16. Παζμίδι
8. Διακόπτης ON/OFF (ενεργοποίηση/ απενεργοποίηση)	17. Ροδέλα
9. Λαβή μεταφοράς	

### 2 ΣΥΝΑΡΜΟΛΟΓΗΣΗ

**!** Θα πρέπει να συναρμολογήσετε πλήρως τη συσκευή πριν τη χρησιμοποιήσετε για πρώτη φορά.

### Στερέωση των τροχών

Στερώστε τους τροχούς που παρέχονται όπως φαίνεται στις εικόνες 2 και 3.

- Εικ. 2a-2b: Συναρμολόγηση συσκευασία τροχών - έκδοση A  
Συναρμολογήστε σε ακολουθία α, b, c, d, e
- Εικ. 3a-3b: Συναρμολόγηση συσκευασία τροχών - έκδοση B

### Συναρμολόγηση στο ποδαράκι στήριξης

Η υποστήριξη ποδιού (από ελαστικό) πρέπει να συναρμολογηθεί όπως παρουσιάζεται στην Εικ. 4.

### 3 ΕΚΚΙΝΗΣΗ ΚΑΙ ΧΡΗΣΗ

- Ελέγξτε την αντιστοιχία των στοιχείων της πινακίδας του αεροσυμπιεστή με τα πραγματικά στοιχεία της ηλεκτρικής εγκατάστασης, είναι επιτηρητή διαδικασία της τάσης +/- 10% σε σχέση με την ονομαστική τάση.
- Εισάγετε το βύσμα του καλωδίου τροφοδοσίας σε μια κατάλληλη πρίζα, ελέγχοντας έτσι ώστε το πλήκτρο I/O που είναι τοποθετημένο πάνω στο συμπίεστη να βρίσκεται στη θέση σβησμένο «Ο» (OFF).
- Στο σημείο αυτό ο συμπίεστής είναι έτοιμος προς χρήση.
- Ενεργώντας στο διακόπτη I/O, ο συμπίεστής ενεργοποιείται, τραβώντας αέρα και βγάζοντας τον από το σωλήνα αποστάσης στη δεξαμενή.
- Όταν φτάσει στη μέγιστη ρυθμισμένη τιμή (που ρυθμίζεται από τον κατασκευαστή όταν γίνονται οι δοκιμές στον αεροσυμπιεστή), ο συμπίεστής σταματά.

Χρησιμοποιώντας αέρα, ο αεροσυμπιεστής επανεκκινείται αυτόματα όταν



φτάσει στην χαμηλότερη ρυθμισμένη τιμή (2 bar ανάμεσα στη μέγιστη και την ελάχιστη τιμή).

- Η πίεση εντός του ρεζερβουάρ μπορεί να ελεγχθεί από το μανόμετρο με το οποίο είναι εξοπλισμένο.
- Ο συμπιεστής συνεχίζει να λειτουργεί με αυτό τον κύκλο σε αυτόματη διαδικασία μέχρις ότου επεμβούμε στο διακόπτη I/O.
- Εάν θέλετε να χρησιμοποιήσετε πάλι τον αεροσυμπιεστή, περιμένετε τουλάχιστον 10 δευτερόλεπτα μετά από το σβήσιμο για να τον ανοίξετε πάλι.
- Όλοι οι αεροσυμπιεστές είναι εξοπλισμένοι με έναν εκκονωτήρα (αναφ. 7). Ρυθμίζοντας το πόμολο με τη βίδα (Γυρίζουμε σύμφωνα με τους δείκτες του ρολογιού για να αυξήσουμε την πίεση και αντίθετα με τους δείκτες για να μειώσουμε) μπορείτε να ρυθμίσετε την πίεση του αέρα ώστε να τελειοποιηθεί η χρήση των πνευματικών εργαλείων.
- Μπορείτε να ελέγξετε την ρυθμισμένη τιμή από το μανόμετρο (αναφ. 6).
- Την πίεση ρύθμισης μπορείτε να τη λάβετε από τον ταχυσύνδεσμο (αναφ. 5).
- **Ελέγξτε έτσι ώστε η κατανάλωση αέρα και η ανώτερη πίεση εργασίας του μηχανήματος πεπιεσμένου αέρα που χρησιμοποιείται να είναι συμβατή τόσο με την πίεση που έχουμε καθορίσει στο ρυθμιστή πίεσης τόσο και με την ποσότητα αέρα με την οποία τροφοδοτείτε από το μηχανήμα πεπιεσμένου αέρα.**
- Στο τέλος της εργασίας σας σταματήστε το μηχανήμα, βγάλτε την πρίζα και αδειάστε το ρεζερβουάρ.

#### 4 ΚΑΘΑΡΙΣΜΟΣ ΚΑΙ ΣΥΝΤΗΡΗΣΗ



**Προειδοποίηση!**

**Βγάλτε το βύσμα τροφοδοσίας πριν κάνετε οποιαδήποτε εργασία καθαρισμού και συντήρησης στη συσκευή.**



**Προειδοποίηση!**

**Περιμένετε μέχρι να κρυώσει εντελώς ο συμπιεστής. Κίνδυνος εγκαύματος!**



**Προειδοποίηση!**

**Να αποσυμπιέσετε πάντοτε τη δεξαμενή πριν κάνετε οποιαδήποτε εργασία καθαρισμού και συντήρησης.**

Μην καθαρίζετε το μηχανήμα και τα εξαρτήματά του με διαλύτες, εύφλεκτες ή τοξικές ουσίες. Να χρησιμοποιείτε μόνο ένα υγρό πανί, αφού πρώτα βγάλετε το φως από την πρίζα ηλεκτρικού ρεύματος.

Μετά από 2 ώρες χρήσης πρέπει να αδειάσετε το νερό που σχηματίζεται από την υγρασία του ρεζερβουάρ. Αδειάστε πρώτα όλο τον αέρα χρησιμοποιώντας το συνδεδεμένο αξεσουάρ, όπως περιγράφηκε πιο πάνω.

Θα πρέπει να αποστραγγίζετε το νερό συμπύκνωσης κάθε μέρα ανοίγοντας τη βαλβίδα αποστράγγισης (αναφ. 11) (στο κάτω μέρος του δοχείου πίεσης).



**Προειδοποίηση!**

**Αν το νερό που συσσωρεύεται δεν αφαιρεθεί, ενδέχεται να διαβρώσει το ρεζερβουάρ, περιορίζοντας τη χωρητικότητά του και θέτοντας σε κίνδυνο την ασφάλειά του.**

**Η απόρριψη του συμπυκνώματος πρέπει να γίνει με σεβασμό στην προστασία του περιβάλλοντος και των ισχυόντων νόμων, δεδομένου ότι πρόκειται για μολυσματικό προϊόν.**

**Για το μηχανήμα πεπιεσμένου αέρα και για την αφομοίωση του στο περιβάλλον, πρέπει να ακολουθηθούν οι κατάλληλες διαδικασίες όπως αυτές προβλέπονται από τους τοπικούς κανονισμούς.**

#### 5 ΠΙΘΑΝΕΣ ΑΝΩΜΑΛΙΕΣ ΚΑΙ ΑΝΤΙΣΤΟΙΧΕΣ ΕΠΙΤΡΕΠΟΜΕΝΕΣ ΕΠΕΜΒΑΣΕΙΣ

ΑΝΩΜΑΛΙΑ	ΑΙΤΙΑ	ΛΥΣΗ
Μείωση της απόδοσης. Συχνές εκκινήσεις. Χαμηλές τιμές πίεσης.	Υπερβολικές απαιτήσεις απόδοσης, ελέγξτε τυχόν διαρροές από τα ρακόρ και/ή από τις σωληνώσεις. Μπορεί το φίλτρο αναρρόφησης να είναι μπλοκαρισμένο.	Αντικαταστήστε τις τσιμούχες των ρακόρ, καθαρίστε ή αντικαταστήστε το φίλτρο.
Ο συμπιεστής σταματάει να λειτουργεί και επανεκκινείται αυτόματα μετά από μερικά λεπτά.	Επέμβαση της θερμοκτικής ασφάλειας, λόγω υπερθέρμανσης του μοτέρ.	Καθαρίστε τους αγωγούς διέλευσης στον εκτροπέα. Αερίστε το χώρο.
Ο αεροσυμπιεστής μετά από μερικές προσπάθειες εκκίνησης σταματάει.	Επέμβαση της θερμοκτικής ασφάλειας λόγω υπερθέρμανσης του μοτέρ (αποσύνδεση του φως κατά τη διάρκεια λειτουργίας, μειωμένη τάση τροφοδοσίας).	Ενεργοποιήστε το διακόπτη λειτουργίας και παύσης λειτουργίας. Αερίστε το χώρο. Περιμένετε μερικά λεπτά και ο αεροσυμπιεστής θα επανεκκινήσει αυτόνομα. Αφαιρέστε τυχόν οεκτάσεις του καλωδίου τροφοδοσίας.
Ο αεροσυμπιεστής δεν σταματάει και ενεργοποιείται η βαλβίδα ασφαλείας.	Ο συμπιεστής δεν λειτουργεί κανονικά ή έχει σπάσει ο πιεσοστάτης.	Βγάλτε το φως από την πρίζα και απευθυνθείτε στο κέντρο τεχνικής υποστήριξης.


**Οποιαδήποτε άλλη επέμβαση πρέπει να εκτελείται από τα εξουσιοδοτημένα Κέντρα Τεχνικής Υποστήριξης ζητώντας γνήσια ανταλλακτικά. Οποιαδήποτε παρέμβαση στο μηχανήμα μπορεί να μειώσει την ασφάλειά του και σε κάθε περίπτωση αποτελεί λόγο ακύρωσης της σχετικής εγγύησης.**

## Przechowywać niniejszy podręcznik instrukcji obsługi tak, aby można było korzystać z niego w przyszłości

Przed użytkowaniem urządzenia należy uważnie przeczytać jego instrukcje obsługi i przestrzegać następujących uwag. Przeglądać niniejszy podręcznik instrukcji obsługi w przypadku wątpliwości co do funkcjonowania.

Należy konserwować całą dokumentację w taki sposób, aby ktokolwiek, przed użyciem sprężarki, mógł się z nią wcześniej zapoznać.

### 1 NORMY BEZPIECZEŃSTWA

 Ten symbol wskazuje na ostrzeżenia, które należy uważnie przeczytać przed zastosowaniem wyrobu, tak aby zapobiec uszkodzeniom fizycznym, które mogłyby odnieść użytkownik.

 Sprężone powietrze jest formą energii potencjalnie niebezpieczną, wobec tego konieczne jest zachowanie maksymalnej ostrożności podczas stosowania sprężarki i jej akcesoriów.

 Uwaga: sprężarka mogłaby uruchomić się sama w przypadku black-out'u i następującego po nim przywróceniu napięcia.

Wartość CIŚNIENIA AKUSTYCZNEGO zmierzona w odległości 4 m jest równa wartości MOCY AKUSTYCZNEJ, podanej na żółtej etykietce zawieszanej na sprężarce minus 20 dB.

#### CO NALEŻY ROBIĆ

- Sprężarka może być stosowana tylko w odpowiednich miejscach (dobrze wietrzonych, z temperaturą otoczenia między +5°C a +40°C), natomiast nigdy nie wolno jej stosować w razie występowania pyłów, kwasów, oparów, czy gazów wybuchowych lub łatwopalnych.
- Zawsze należy zachowywać bezpieczną odległość między sprężarką a obszarem roboczym, wynoszącą co najmniej 3 metry.
- Ewentualne zabarwienia mogące pojawić się na plastikowych osłonach sprężarki w trakcie prac lakierniczych, świadczą o zbyt bliskiej odległości.
- Wtyczkę przewodu elektrycznego wprowadzić do kontaktu odpowiedniego pod względem formy, napięcia i częstotliwości, oraz zgodnej z obowiązującymi normami.
- Stosować przedłużacze kabla elektrycznego o maksymalnej długości 5 metrów, oraz o przekroju nie mniejszym niż 1.5 mm<sup>2</sup>.
- Nie zaleca się używania przedłużaczy różnych pod względem długości i przekroju, a także adaptatorów lub gniazd wielokrotnych.
- Do wyłączania sprężarki używać zawsze i wyłącznie wyłącznika I/O.
- Przy przesuwanie sprężarki korzystać zawsze i wyłącznie z odpowiedniego uchwytu.
- Działająca sprężarka musi być umieszczona na poziomym, stabilnym podłożu.

#### CZEGO NIE NALEŻY ROBIĆ

- Nigdy nie kierować strumienia powietrza w stronę osób, zwierząt, lub w swoją stronę (używać okulary ochronne do zabezpieczenia oczu przed odpykami obcych ciał uniesionych strumieniem powietrza).
- Nigdy nie kierować strumienia cieczy rozpylanej przez urządzenia

podłączone do sprężarki, w kierunku samej sprężarki.

- Nie obsługiwać urządzenia boso, lub z mokrymi rękami czy stopami.
- Aby wyjąć wtyczkę z kontaktu albo przesunąć sprężarkę, nie ciągnąć za sznur zasilający.
- Nie pozostawiać urządzenia pod wpływem czynników atmosferycznych. Nie przenosić sprężarki ze zbiornikiem pod ciśnieniem.
- Nie wykonywać spawania lub napraw mechanicznych zbiornika. W razie uszkodzeń lub korozji, należy zbiornik całkowicie wymienić.
- Urządzenie nie może być używane przez osoby (włączając dzieci) o zredukowanych możliwościach fizycznych, sensorycznych lub psychicznych a także pozbawione doświadczenia i wiedzy, za wyjątkiem przypadków, gdy znajdują się one pod opieką osoby odpowiedzialnej za ich bezpieczeństwo, która instruuje i nadzoruje użytkowanie urządzenia.
- Należy nadzorować dzieci, aby nie bawiły się urządzeniem.
- Nie zezwalać na obsługę sprężarki przez osoby niedoświadczone. Obszar pracy sprężarki zabezpieczyć przed dostępem przez dzieci i zwierzęta. Nie kłaść przedmiotów łatwopalnych, lub z nylonu i materiałów tekstylnych, w pobliżu sprężarki, lub na sprężarce.
- Maszyny nie czyszczyć płynami łatwopalnymi lub rozpuszczalnikami. Czysta wyłącznie wilgotną ściereką, upewniam się uprzednio, że wtyczka została wyjęta z gniazdka elektrycznego.
- Zastosowanie sprężarki związane jest ściśle ze sprężaniem powietrza. Nie stosować maszyny do innego typu gazu.
- Wytwarzane przez to urządzenie sprężone powietrze, nie jest możliwe do zastosowania w dziedzinie farmaceutycznej, spożywczej lub szpitalnej, chyba że zostało poddane specjalnym obróbkom. Nie może być także stosowane do napełniania butli podwodnych.

#### CO NALEŻY WIEDZIEĆ

- Sprężarka ta została wykonana do działania z okresowością oznaczoną na tabliczce danych technicznych (na przykład S3-25 oznacza 2.5 minut pracy i 7.5 minut przerwy), aby zapobiec zbyt niemu przegrzaniu silnika elektrycznego. Gdyby to nastąpiło, zainteresowałyby zabezpieczenie termiczne, w które wyposażony jest silnik, automatycznie przerywając dopływ prądu elektrycznego, gdy temperatura byłaby zbyt wysoka. Po odzyskaniu stanu normalnej temperatury, silnik ponownie włącza się automatycznie.
- Wszystkie sprężarki posiadają zawór bezpieczeństwa, włączający się w razie niewłaściwego funkcjonowania preostatatu, zapewniający bezpieczeństwo urządzenia.
- Czerwona linia na manometrze dotyczy maksymalnego ciśnienia roboczego zbiornika. Nie dotyczy ciśnienia regulowanego.
- W trakcie czynności montażowych jakiegos narzędzia, konieczne jest przerwanie przepływu powietrza na wyjściu.
- Użycie sprężonego powietrza przy różnych dopuszczalnych zastosowaniach (nadmuchiwanie, narzędzia pneumatyczne, lakierowanie, mycie z użyciem detergentów na bazie wodnej, itd.), wymaga znajomości i obowiązku przestrzegania obowiązujących przepisów, dotyczących poszczególnych przypadków.
- Nie przykrywać niczym otworów wentylacyjnych na sprężarce.
- Nie ostwieterć i nie próbować naprawiać sprężarki w żadnej jej części. W razie potrzeby należy się zwrócić do autoryzowanego Serwisu Technicznego.

P  
L

### KOMPONENTY (rys. 1 - 2 - 3 - 4)

1. Pokrywa obudowy	10. Zawór bezpieczeństwa
2. Zbiornik ciśnieniowy	11. Kurek spustu skroplin ze zbiornika
3. Kółko	12. Manometr (może być odczytane ciśnienie w zbiorniku)
4. Stopka	13. Oś
5. Szybkozłazka (regulowane powietrze/ciśnienie)	14. Zacisk
6. Manometr (ustawione ciśnienie może być odczytane)	15. Sworzeń
7. Regulator ciśnienia	16. Nakrętka
8. Wyłącznik I/O	17. Podkładka
9. Uchwyt do transportu	

### 2 MONTAŻ

 Przed uruchomieniem konieczny jest całkowity montaż urządzenia!

#### Montaż kół

Załączone kółka muszą być zamontowane według rys. 2-3.

- Rys. 2a - 2b: montaż zestawu transportowego – wersja A
- Montaż krok po kroku: a, b, c, d, e
- Rys. 3a - 3b: montaż zestawu transportowego – wersja B

#### Montaż stopki

Gumową stopkę podtrzymującą należy zamontować jak wskazano na rys. 4.

### 3 UROCHOMIENIE I UŻYTKOWANIE

- Sprawdzić, czy dane z tabliczki sprężarki odpowiadają rzeczywistym danym instalacji elektrycznej; dopuszcza się wahanie napięcia w granicach +/- 10% w stosunku do wartości znamionowej.
- Włożyć wtyczkę przewodu zasilającego do odpowiedniego gniazdka, sprawdzając czy przycisk I/O umieszczony na sprężarce jest wyłączony - pozycja «O» (OFF).
- Sprężarka jest w tym momencie gotowa do użycia.
- Przy pomocy wyłącznika I/O sprężarka włącza się, pompując powietrze i włączając je, poprzez rurę przewodzącą do zbiornika.
- Po osiągnięciu wyższej wartości (nastawionej przez producenta w fazie odbioru technicznego), sprężarka zatrzymuje się. Używając powietrza sprężarka ponownie włącza się automatycznie, gdy dojdzie do niższego poziomu (2 bar między wyższym a niższym).
- Można skontrolować ciśnienie znajdujące się wewnątrz zbiornika, poprzez odczytanie tej wartości na manometrze będącym w wyposażeniu urządzenia.
- Sprężarka automatycznie powtarza ten cykl, póki nie zmienimy pozycji wyłącznika I/O.
- Jeżeli chce się ponownie użyć sprężarkę po jej wyłączeniu, przed ponownym jej włączeniem należy odczekać przynajmniej 10 sekund od chwili jej wyłączenia.

- Wszystkie sprężarki wyposażone są w reduktor ciśnienia (odnośnik 7). Poprzez gałkę przy otwartym kranie (przekręcając go w kierunku zgodnym z ruchem wskazówek zegara, aby zwiększyć ciśnienie a w kierunku przeciwnym, aby je zmniejszyć), można wyregulować ciśnienie powietrza, aby polepszyć użycie narzędzi pneumatycznych.
- Możliwe jest sprawdzenie nastawionej wartości poprzez manometr (odnośnik 6).
- Ustawione ciśnienie może być przejęte przez szybkozłączkę (odnośnik 5).
- **Sprawdzić, czy zużycie powietrza i maksymalne ciśnienie eksploatacji używanego narzędzia pneumatycznego jest kompatybilne z ciśnieniem, ustawionym na regulatorze ciśnienia oraz z ilością powietrza wytwarzanego przez sprężarkę.**
- Po zakończeniu pracy, zatrzymać maszynę, wyjąć wtyczkę elektryczną i opróżnić zbiornik.

#### 4 CZYSZCZENIE I KONSERWACJA



##### **Uwaga!**

Przed rozpoczęciem każdej pracy związanej z konserwacją i czyszczeniem wyjąć wtyczkę zgniazdka.



##### **Uwaga!**

Począć aż kompresor całkowicie ostygnie! Niebezpieczeństwo porażenia!



##### **Uwaga!**

Przed przeprowadzeniem czyszczenia lub konserwacji usunąć ciśnienie ze zbiornika.

Nie czyścić maszyny i jej komponentów za pomocą rozpuszczalników, płynów łatwopalnych lub toksycznych. Stosować jedynie wilgotną szmatkę po upewnieniu się, że wtyczka została wyłączona z gniazda elektrycznego. Po około 2 godzinach użytkowania należy usunąć wodę ze zgromadzonych skroplin, które tworzą się w zbiorniku. Przedtem trzeba wyładować całe powietrze, stosując podłączone akcesorium, tak jak zostało to wyżej opisane.

Spuszczać skropliny codziennie poprzez otworzenie zaworu odprowadzającego wodę (odnośnik 11) (spodnia część zbiornika ciśnieniowego).



##### **Uwaga!**

Woda, która się skrapla, jeśli nie jest usuwana, może doprowadzić do korozji zbiornika, ograniczając jego pojemność i przesadzając o jego bezpieczeństwo.

**USUWANIE** skroplin musi zachodzić zgodnie z normami ochrony środowiska oraz w poszanowaniu obowiązujących praw, ponieważ jest to produkt zanieczyszczający środowisko naturalne.

Sprężarkę należy usunąć zgodnie z odpowiednimi środkami przewidzianymi przez przepisy miejscowe.

P  
L

#### 5 MOŻLIWE USTERKI I ODNOŚNE DOPUSZCZALNE INTERWENCJE

USTERKA	POWÓD	INTERWENCJA
Zmniejszenie wydajności. Częste rozruchy. Niskie wartości ciśnienia.	Zbytne żądanie osiągnięć (sprawdzić), lub ewentualne przecieki na złączkach i/lub przewodach. Możliwe zatkanie filtra strony ssącej.	Wymienić uszczelnik złączek, wyczyścić lub wymienić filtr.
Sprężarka zatrzymuje się i samodzielnie włącza ponownie po kilku minutach.	Interwencja zabezpieczenia termicznego z powodu przegrzania silnika.	Wyczyścić przepływy powietrza w przenośniku. Przewietrzyć lokal.
Sprężarka zatrzymuje się po kilku próbach rozruchu.	Interwencja zabezpieczenia termicznego, z powodu przegrzania silnika (wyjęcie wtyczki w trakcie pracy, zbyt małe napięcie zasilania).	Uruchomić wyłącznik zatrzymania pracy maszyny. Przewietrzyć lokal. Począć kilka minut i sprężarka włączy się samodzielnie. Wyeliminować ewentualne przedłużacze kabla zasilającego.
Sprężarka nie zatrzymuje się i włącza się zawór bezpieczeństwa.	Funkcjonowanie właściwe sprężarki, lub uszkodzenie presostatu.	Wyjąć wtyczkę i zwrócić się do Centrum Pomocy Technicznej.

Jakakolwiek inna interwencja musi być wykonywana przez autoryzowany Serwis Techniczny, wymagając oryginalnych części zamiennych. Zle obchodzenie się z maszyną może narazić bezpieczeństwo i w każdym razie pozbawia ważności odnośną gwarancję.

## Ove upute za upotrebu pažljivo sačuvajte da biste ih kasnije ponovo koristiti


Prije stavljanja u pogon morate pažljivo pročitati uputstva za uporabu i pridržavajte se slijedećih upozorenja. Uporabite ovaj priručnik u slučaju sumnji o funkcioniranju.

Sačuvajte svu dokumentaciju tako da je svatko tko bude koristio kompresor može u svako vrijeme koristiti.

### 1 SIGURNOSNI PROPISI

 Ovaj simbol pokazuje upozorenja koja treba pažljivo pročitati prije korištenja proizvoda, tako da se spriječe moguća tjelesna ozljede korisnika.

 Komprimirani zrak je potencijalno opasan oblik energije, stoga je potrebno pristupiti krajnje oprezno korištenju kompresora i opreme.

 Pažnja: Kompresor bi se mogao iznova pokrenuti u slučaju nestanka struje i vraćanju napona nakon tova.

Zvučni pritisak izmjeren je u razmaku od 4 m u slobodnom polju i naznačen je u žutoj naljepnici, koja se nalazi na kompresoru, jednak je jačini zvuka i manji je od 20 dB.

### DOZVOLJENI POSTUPCI

- Kompresor se mora upotrebljavati u odgovarajućim prostorima (uz dobro provjetravanje na temperaturi između +5 °C i +40 °C), ni u kojem slučaju na mjestima gdje je izložen prašini, kiselinama i pari te eksplozivnim ili zapaljivim plinovima.
- Uvijek održavajte sigurnosni razmak od najmanje 4 metra između kompresora i područja rada.
- Pojava bilo kakvog obojenja sigurnosnog štitiča remena na kompresoru tijekom poslova bojenja ukazuje da je razmak premlen.
- Utičać električnog kabela priključite na utičnicu odgovarajućeg oblika, napona i frekvencije koja je proizvedena u skladu s važećim propisima.
- Za električne produžne kablove koristite kablove najveće duljine 5 metara i presjeka kabela ne manjeg od 1,5 mm<sup>2</sup>.
- Treba izbjegavati upotrebu duljih produžnih kabela, adaptera i višestrukih utičnica.
- Za isključenje kompresora upotrebljavajte isključivo tipka I/O.
- Za ponicanje kompresora uvijek upotrebljavajte ručku.
- Prilikom rada, kompresor mora biti postavljen na stabilnu, vodoravnu površinu kako.

### ZABRANJENI POSTUPCI

- Nikada ne usmjeravajte mlaz zraka prema osobama, životinjama ili vlaštitoj tijelu. (Uvijek nosite zaštitne naočale kako bi zaštitili Vaše oči od predmeta u zraku koje može podići mlaz zraka).
- Nikada prema kompresoru ne usmjeravajte mlaz koji sadrži tekućine koje

raspršujete pomoću alata priključenih na kompresor.

- Kompresor nikada ne upotrebljavajte bosih nogu ili s mokrim rukama ili nogama.
- Nikada ne potežite električni kabel kako bi utičać isključili iz utičnice ili pomaknuli kompresor.
- Kompresor nikada ne izlažite nepovoljnim vremenskim uvjetima (kiša, sunce, magla, snijeg).
- Kompresor nikada ne transportirajte dok je tlačna posuda pod tlakom.
- Nikada ne izvodite zavarivačke ili mehaničke radove na tlačni posudi. U slučaju kvara ili korozije, zamijenite ga u potpunosti.
- Kompresor ne smiju upotrebljavati nestručne osobe. Djecu i životinje držite podalje od područja rada.
- Ovaj uređaj nije namijenjen za uporabu osobama (uključujući i malu djecu) sa smanjenim fizičkim, osjetljivim ili mentalnim sposobnostima te osobama bez iskustva i znanja, osim ako ih koriste uz nadzor osobe odgovorne za njihovu sigurnost ili od iste osobe dobiju pravilne upute za korištenje uređaja.
- Pazite i nadzirite djecu kako se ne bi igrala s uređajem.
- Nikada u blizini i/ili na kompresor ne odlažite zapaljive predmete, predmete od najlona ili tkanine.
- Nikada ne čistite kompresor zapaljivim tekućinama ili otapalima. Kompresor čistite samo vlažnom krpom i to nakon što ste se uvjerali da je isključen iz zidne mrežne utičnice.
- Kompresor je namijenjen isključivo za tlačenje zraka. Kompresor ne smije se upotrebljavati za nijednu drugu vrstu plina.
- Zrak stlačen kompresorom ne smije se upotrebljavati u farmaceutske, prehrambene ili bolničke svrhe osim nakon posebnih obrada. Nije pogodan za punjenje boca sa zrakom za ronioce.

### STVARI KOJE OBAVEZNO TREBATE ZNATI

- **Kako bi izbjegli prekomjerno pregrijavanje električnog motora, kompresor je konstruiran za rad uz prekidke kao što je naznačeno na pločici s podacima (npr. S3-25 znači 2,5 minuta UKLJUČENO i 7,5 minuta ISKLJUČENO).** U slučaju pregrijavanja, automatski se uključuje toplinska zaštita motora, i isključuje napajanje ako je temperatura previsoka zbog pretjeranog porasta potrošnje električne energije.
- Svi kompresori su opremljeni sigurnosnim ventilom koji se aktivira u slučaju kvara tlačne sklopke kako bi se zajamčila sigurnost djelovanja.
- Crvena oznaka na manometru odnosi se na maksimalni radni tlak unutar spremnika. Ne odnosi se na podešeni tlak.
- Kada priključujete pneumatski alat na cijev za stlačenje zrak koji isporučuje kompresor, obavezna se mora prekinuti protok zraka kroz cijev.
- Upotreba stlačenog zraka za različite predviđene namjene (napuhavanje, pneumatski alati, lakiranje, pranje deterdenta na osnovi vode, itd.) zahtijeva znanje i poštivanje pravila utvrđenih za svaku pojedinu namjenu.
- Nemojte pokrivati prozore za zrak na kompresoru.
- Nemojte otvarati ili prepravljati kompresor na jednom od njegovih dijelova. Obratite se ovlaštenoj servisnoj službi.

H  
R

### SASTAVNI DJELOVI (SLIKE 1 - 2 - 3 - 4)

1. Poklopac kućišta	10. Sigurnosni ventil
2. Tlačna posuda	11. Vijak za ispuštanje kondenzirane vode
3. Kotač	12. Manometar (možete očitati tlak u posudi)
4. Nožica za oslonac	13. Osovina
5. Brza spojka (regulirani komprimirani zrak)	14. Čep
6. Manometar (možete očitati podešeni tlak)	15. Vijak
7. Regulator pritiska	16. Navrtka
8. Prekidač on/off	17. Podloška
9. Ručka za transport	

### 2 MONTAŽA

 Prije puštanja u pogon obavezno montirajte uređaj u cijelosti!

#### Montaža kotača

Priloženi kotači moraju se montirati prema slici 2 i 3.

- Slike 2a-2b: Kit za montiranje kotača-verzija A
- Montirati u slijedu: a, b, c, d, e
- Slike 3a-3b: Kit za montiranje kotača -verzija B

#### Montiranje nožice za oslonac

Novica od gume se mora montirati kao po SL-4.

### 3 POKRETANJE I UPOTREBA

- Provjerite usklađenost podataka na pločici kompresora sa stvarnim podacima električnog sustava. Dopusšteno je odstupanje od +/- 10% u odnosu na nazivnu vrijednost.
- Umjetnuti kabel u odgovarajuću utičnicu, i uvjeriti se je li je, tipka I/O, koja se nalazi na kompresoru u poziciji ugašeno «O» (OFF).
- Kompresor je u ovom trenutku spreman za upotrebu.
- Okretajući tipku I/O, kompresor se pokreće i pomoć cijevi za dovod, pumpa zrak u spremnik.
- Nakon postizavanja nastavljenosti vrijednosti (tvornički podešeno tijekom ispitivanja) kompresor se zaustavlja.
- Zbog potrošnje zraka kompresor se pokreće automatski, kada je postignuta donja podešena vrijednost (razlika između donje i gornje vrijednosti je otprilike 2 bara).
- Tlak u unutrašnjosti tlačne posude može se provjeravati na isporučenom manometru.
- Kompresor nastavlja funkcionirati u skladu sa ovim automatskim ciklusom, sve dok se ne dijeluje na tipku I/O.
- Ako je potrebno kompresor ponovo koristiti, potrebno je prije pogona računati sa vremenom čekanja od najmanje deset sekundi, od trenutka isključenja.
- Svi kompresori opremljeni su sa regulatorom tlaka (odn. 7). Aktiviranjem okrugle ručke (okretajući u smjeru skazaljke na satu zarad uvjecnja tlaka, te u smjeru obrnutome od smjera skazaljke na satu zarad smanjenja tlaka), može se tlak zraka podešavati zbog optimalnog korištenja pneumatskog alata.
- Podešena vrijednost može se očitavati manometrom (odn. 6).
- Podešeni tlak možete koristiti na brznoj spojki (odn. 5).
- Potrebno je provjeriti, dali se potreba zraka i maksimalan radni tlak uporabljenog pneumatskoga alata slažu sa tlakom nastavljenim na

regulatoru tlaka i sa količinom zraka, koju stvara kompresor.

- Nakon završetka radnog ciklusa kompresor isključite, utikač električnog kabela izvucite iz utičnice i ispraznite tlačnu posudu.

#### 4 ČIŠĆENJE I ODRŽAVANJE



**Pozor!**

Prije svih radova čišćenja i održavanja izvucite mrežni utikač.



**Pozor!**

Pričekajte da se kompresor potpuno ohladi! Opasnost od opekotina!



**Pozor!**

Prije svih radova čišćenja i održavanja kotao treba rastlačiti.

Stroj i njegove komponente nemojte čistiti otapalima, zapaljivim i otrovnim tekućinama. Primijenite samo vlažnu krpu kada ste sigurni da ste izvukli utikač iz strujne utičnice.

Poslije otprilike 2 sata uporabe potrebno je isprazniti kondenziranu vodu koja se stvara u spremniku. Prije toga ispraznite sav zrak koristeći se priključenim dijelom opreme, onako kako je ranije opisano.

Kondenziranu vodu potrebno je svakodnevno ispuštati otvaranjem ventila (odn. 11) (dno tlačne posude).



**Pozor!**

Ako kondenzirane vode redovito ne praznite, može doći do rđe u rezervoaru. Zbog toga se može smanjiti kapacitet kompresorja, što utiče i na sigurnost njegova djelovanja.

**ODLAGANJE kondenzata na otpad treba se izvršiti u skladu sa brigom za okoliš i zakonima koji su na snazi, budući da se radi o proizvodu koji zagađuje.**

Kompresor je potrebno odstraniti u skladu z veljavnimi državnimi zakoni.

H  
R

#### 5 MOGUĆI PROBLEMI U RADU I ODGOVARAJUĆA DOZVOLJENE MJERE ZA POMOĆ

SMETNJE	UZROK	POMOĆ
Smanjena snaga. Učestalo stavljanje u pogon. Niže vrijednosti tlaka.	Provjerite prekomjernu potrošnju zraka ili moguća netesna mjesta na spojevima i/ili na vodovima. Moguće je usisni filtar začepljen.	Zamijenite brtve na priključcima. Očistite ili zamijenite filtar.
Kompresor se zaustavi i nakon nekoliko minuta ponovo počinje raditi.	Aktiviranje termalne zaštite zbog pregrijavanja motora.	Očistite prohodna mjesta zraka. Prozračite prostor.
Nakon više pokušaja stavljanja u pogon kompresor se zaustavi.	Aktiviranje termalne zaštite zbog pregrijavanja motora (izvlačenje utikača u toku pogona, niski napon napajanja).	Aktivirajte prekidač uključenje / isključenje. Prozračite prostor. Nekoliko minuta pričekajte, da se kompresor ponovo stavi u pogon. Uklonite bilo kakve produžne kabele.
Kompresor se ne zaustavi i sigurnosni ventil se aktivira	Smetnja kod rada kompresora ili kvar tlačne sklopke.	Utikač kabela izvucite iz utičnice i obavjestite servisno mjesto.


Sve ostale vrste popravaka smiju obavljati ovlašteni servisni centri uz upotrebu originalnih dijelova. Zahvati na kompresuru mogu narušiti njegovu sigurnost te u bilo kojem slučaju uzrokuju poništavanje jamstva.


## Ta navodila za uporabo skrbno shranite zaradi poznejše uporabe


Pred zagonom je potrebno skrbno prebrati navodila za uporabo in natančno slediti navodilom v nadaljevanju. V slučaju nejasnosti glede obratovanja ponovno uporabite ta priročnik.

Celotno dokumentacijo shranite tako, da lahko vsak uporabnik kompresorja, vedno poseže po njej.

### 1 VARNOSTNI PREDPISI

 Ta simbol opozarja na napotke, katere je potrebno skrbno prebrati pred zagonom izdelka, da bi se izognili poškodbam uporabnika.

 Komprimiran zrak je potencialno nevarna oblika energije, zaradi tega je potrebno pri uporabi kompresorja in njegovih dodatkov, obvezno ravnati zelo previdno.

 Pozor: Ob izpadu električnega toka in iz tega posledičnega vračanja napetostnega napajanja, bi lahko začel kompresor nenadoma delovati.

**ZVOČNI TLAK**, ki je izmerjen na razdalji 4 m v prostem zvočnem polju in je naveden na rumeni etiketi, ki se nahaja na kompresorju, je ekvivalenten JAKOSTI ZVOKA ter je manjši od 20 dB.

#### V VSAKEM SLUČAJU

- Kompresor se sme uporabljati samo v ustreznem okolju (dobro prezračevanje in temperatura okolice od +5 °C do +40 °C) in nikoli v bližini prahu, kislin, hlapov ali eksplozivnih ali gorljivih plinov.
- Med kompresorjem in delovnim območjem vedno zagotovite varnostno razdaljo najmanj 4 metre.
- Če se med lakiranjem na oblogi zaščitnega jermena kompresorja pojavlja barva, je to znak, da je omenjena razdalja premajhna.
- Vtičak električnega kabla vtaknite v vtičnico ustrezne oblike, z ustrezno napetostjo in frekvenco, ki ustreza javnim predpisom.
- Za električni podaljševalni kabel uporabite kabel maksimalne dolžine 5 m in preseka najmanj 1,5 mm<sup>2</sup>.
- Uporaba daljših kablov ali adapterjev in več-polnih vtičev ni priporočljiva.
- Za izključitev kompresorja uporabljajte izključno stikalo I/O.
- Za prestavljanje kompresorja vedno uporabljajte samo ustrezen ročaj.
- Za obratovanje je potrebno kompresor postaviti na stabilno in vodoravno površino.

#### V NOBENEM SLUČAJU

- Zračnega snopa nikoli ne usmerjajte proti osebam, živalim ali proti lastnemu telesu (uporabljajte zaščitna očala za zaščito oči pred tujki, ki bi lahko izstopali iz zračnega snopa).
- Curek tekočine iz orodja priključenega na kompresor ne smete v nobenem slučaju usmerjati proti kompresorju.
- Kompresorja ne uporabljajte, ko ste bos ali z mokrimi rokami ali nogami.

- Pri odstranjevanju vtiča iz mrežne vtičnice ali pri prekinanju kompresorja, ne vlecite za napajalni kabel.
- Kompresor zaščitite pred škodljivimi vremenskimi vplivi (dež, sonce, meglja, sneg).
- Kompresorja ne premikajte, ko je tlačna posoda pod tlakom.
- Na tlačni posodi ne izvajajte nobenih varilnih ali mehanskih del. Če pride do napake ali rjavenja, je potrebno kompletnega zamenjati.
- Kompresorja ne smejo uporabljati nepoučene osebe. Otroci in živali ne smejo biti blizu delovnega območja.
- Stroja ne smejo uporabljati osebe z znižanimi fizičnimi, čutilnimi ali umskimi sposobnostmi (vključno otroci), ali osebe brez izkušnje ter znanja, razen če so one dobile od osebe, ki bo odgovorna za njihovo varnost, nadzorovanje ali navodila za uporabo stroja.
- Otroke treba je nadzorovati, naj ne igrajo s strojem.
- V bližino in/ali na kompresor ne odlagajte gorljivih objektov ali predmetov iz najlona in tkanin.
- Kompresorja ne čistite z gorljivimi tekočinami ali topli. Uporabljajte samo vlažno krpo in se pred tem prepričajte, da je vtič priključnega kabla izvlečen iz mrežne vtičnice.
- Kompresor je izdelan le za stiskanje zraka in ne sme biti uporabljen za stiskanje drugih plinov.
- Stisnjeni zrak, ki ga proizvaja ta kompresor, ni uporaben za področja farmacije, prehrane ali za področja bolnišnic, razen po posebnih dodatnih pripravah, prav tako se ne sme uporabljati za polnjenje jeklenk z zrakom za potapljače.

#### KAJ NAJ BI OBVEZNO VEDELI

- Ta kompresor je predviden za prekinjajoče obratovanje, pod pogoji navedenimi na napisni tablici (tako na primer označba S3-25 pomeni 2,5 minut delovanja in 7,5 minut mirovanja), s čimer se izognemo prekomernemu segrevanju elektromotorja. Če do tega kljub temu pride, se avtomatično aktivira toplotna zaščita za varovanje motorja, ki pri previsoki temperaturi, zaradi prevelike tokovne porabe, avtomatično prekine napajanje.
- Vsi kompresorji so opremljeni z varnostnim ventilom, ki deluje v slučaju obratovalnih motenj tlačnega stikala ter s tem zagotavlja varno delovanje.
- Rdeča oznaka na indikatorju pritiska kaže najvišji delovni pritisk kompresorja. Ne nanaša se na nastavljeni pritisk.
- Pred priključenjem pnevmatskega orodja na cev stisnjenega zraka povezano s kompresorjem, je potrebno izstopajoči zračni tok iz cevi v vsakem slučaju prekiniti.
- Uporaba stisnjenega zraka pri posameznih predvidenih vrstah uporabe (napihovanje, pnevmatsko orodje, lakiranje, pranje s čistili samo na vodni osnovi, itd.), zahteva posebna znanja in v posameznih slučajih tudi upoštevanje ustreznih veljavnih predpisov.
- Ne pokrivajte odprtin za dovod zraka kompresorja.
- Ne odpirajte kompresorja in ne izvajajte sprememb na delih kompresorja. Obrnite se na pooblaščen servisno službo.

### SKLOPI (SLIKE 1 - 2 - 3 - 4)

1. Pokrivanje šasije	10. Varnostni ventili
2. Tlačna posoda	11. Vijak za izpust kondenzne vode
3. Kolo	12. Manometer (možnost odčitavanja tlaka v kotlu)
4. Podporna nožica	13. Os
5. Hitra sklopka (regulirani komprimirani zrak)	14. Zamašek
6. Manometer (nastavljeni tlak je možno odčitati)	15. Sornik
7. Tlačni regulator	16. Matica vijaka
8. Stikalo za vklop/izklop	17. Podložka
9. Transportni ročaj	

### 2 MONTAŽA

 Pred prvim zagonom je nujno potrebno, da napravo montirate v celoti!

#### Montaža koles

Priložena kolesa je potrebno montirati tako, kot je to prikazano na sliki 2 in 3.

- Slikah 2a-2b: Montaža kolesne opreme - različica A
- Montaža v zaporedju: a, b, c, d, e
- Slikah 3a-3b: Montaža kolesne opreme - različica B

#### Montaža podporne nožice

Gumasto podprono nožico namestite, kot pokazano v sliki 4.

### 3 ZAGON IN UPORABA

- Primerjati je potrebno ujemanje podatkov iz napisne tablice kompresorja s podatki prisotnega električnega omrežja: dopustno je razlikovanje napetosti +/- 10 %, glede na nominalno vrednost.
- Vstavite vtičalo napajalnega kabla v primerno vtičnico, in preverjate, da je gumb I/O na kompresorju ugasnjen, položen na »O« (OFF).
- Kompresor je sedaj pripravljen za delovanje.
- Pri aktiviranju stikala I/O, kompresor se pogna in začne črpati zrak v rezervoar skozi cev učinka.
- Ko je dosežena zgornja ujemena vrednost delovnega tlaka (proizvajalec ga nastavi med postopkom preizkušanja), se kompresor zaustavi. Zaradi porabe zraka prične kompresor ponovno avtomatično delovati, takoj ko je dosežena spodnja nastavljena vrednost (razlika med zgornjo in spodnjo nastavljeno vrednostjo znaša 2 bara).
- Tlak v notranjosti tlačne posode se lahko odčitava na dodanem manometru.
- Kompresor nadaljuje funkcionirati po avtomatskem ciklu, dokler se ne aktivira stikalo I/O.
- Če želite kompresor ponovno uporabiti, je pred zagonom potreben čakalni čas najmanj deset sekund, od trenutka izključitve.
- Vsi kompresorji so opremljeni s tlačnim reducimnim ventilom (nap. 7). Z aktiviranjem krogljčne ročke (zavrtje ga v smeri urnega kazalca, da bi zvišali pritisk, a nasprotno smeri urnega kazalca, da bi ga zmanjševali), se lahko zračni tlak regulira zaradi optimalne uporabe pnevmatskega orodja.
- Nastavljena vrednost se lahko odčitava na manometru (nap. 6).

- Nastavljeni tlak lahko razberete na hitri sklopki (nap. 5).
- **Potrebno je preveriti, če se poraba zraka in maksimalni delovni tlak uporabljenega pnevmatskega orodja, ujemata s tlakom nastavljenim na regulatorju tlaka in s količino zraka, ki jo ustvarja kompresor.**
- Po končanem delovnem postopku kompresor izklopite, odstranite vtič napajalnega kabla iz vtičnice in izpraznite tlačno posodo.

#### 4 ČIŠČENJE IN VZDRŽEVANJE



**Pozor!** \_\_\_\_\_  
Pred vsemi čistilnimi in vzdrževalnimi deli potegnite električni omrežni vtič iz električne omrežne vtičnice.



**Pozor!** \_\_\_\_\_  
Počakajte, da se kompresor popolnoma ohladi! Nevarnost, da se opečete!



**Pozor!** \_\_\_\_\_  
Pred vsakim čiščenjem in vzdrževanjem je potrebno izpustiti tlak v kotlu.

Stroja in komponent ne čistite s toplimi ter z vnetljivimi ali strupenimi tekočinami. Preverite če je kompresor izključen iz električnega omrežja. Za čiščenje uporabljajte le vlažno krpo.

Po približno 2 urah uporabe je potrebno iz rezervoarja za stisnjen zrak izprazniti kondenz. Najprej izpraznite zrak z uporabo priključka, kot je opisano zgoraj. Izključite kompresor iz električnega omrežja.

Kondenzacijsko vodo je potrebno vsak dan izpustiti tako, da odprete ventil za odvajanje vode (nap. 11) (spodnja stran tlačne posode).



**Pozor!** \_\_\_\_\_  
Če kondenzirane vode redno ne praznite, lahko pride do rjavenja rezervoarja. Zaradi tega se kapaciteta kompresorja zmanjša, kar vpliva tudi na njegovo zanesljivost.

Ker se iztočena voda smatra kot kontaminent, je potrebno kondenz **ODSTRANITI** v skladu z veljavno zakonodajo s področja varovanja okolja.

Kompresor je potrebno odstraniti v skladu z veljavnimi državnimi zakoni.

S  
I

#### 5 MOŽNE MOTNJE IN USTREZNI UKREPI ZA NJIHOVO ODPRAVLJANJE

MOTNJA	VZROK	UKREP
Zmanjšanje zmogljivosti. Pogosti zagoni. Nizke vrednosti tlaka.	Preverite morebitno preveliko porabo zraka ali morebitna netesna mesta na spojih in/ali na cevkah. Lahko je zamašen sesalni filter.	Zamenjajte tesnila priključkov. Očistite ali zamenjajte filter.
Kompresor se zaustavi in po nekaj minutah samodejno nadaljuje z obratovanjem.	Aktiviranje toplotne zaščite, zaradi pregrevanja motorja.	Očistite vstopna mesta zraka na kompresorju. Prezračite prostor.
Po več poizkusih zagona, se kompresor zaustavi.	Aktiviranje toplotne zaščite, zaradi pregrevanja motorja (snetje vtiča med obratovanjem, premajhna napajalna napetost).	Aktivirajte stikalo vključeno/izključeno. Prezračite prostor. Počakajte nekaj minut, da prične kompresor ponovno sam obratovati. Odstranite morebitne podaljške napajalnega kabla.
Kompresor se ne zaustavi in aktivira se varnostni ventil.	Motnja delovanja kompresorja ali napaka na tlačnem stikalu.	Izvlcite vtič in pokličite servisno službo.

Vse preostale ukrepe morajo izvršiti pooblaščen centri servisne službe, z uporabo originalnih nadomestnih delov. Zaradi poseganja v kompresor, lahko negativno vplivate na varnost, prav tako pa tudi ustreza garancija v vsakem slučaju izgubi svojo veljavnost.




## Őrizze meg a kézikönyvet a jövőben való tanulmányozáshoz

Használat előtt olvassa el figyelmesen a használati útmutatót és az alábbi utasításokat. Ha kétfélei merülnek fel a gép működésével kapcsolatban, tanulmányozza a jelen kézikönyvet.

Őrizze meg a kézikönyvet azért, hogy a kompresszor használata előtt bárki elolvashassa azt.

### 1 BIZTONSÁGI ELŐÍRÁSOK

 Ez a jel felhívja a figyelmet a kézikönyv elolvasására a termék használata előtt, a felhasználó testi épségének megóvása érdekében.

 A sűrített levegő alkalmazása veszélyes lehet, ezért a kompresszor és a kiegészítő berendezések használata különleges figyelmet kíván.

 Figyelem: esetleges feszültség kimaradása esetén a feszültség visszaállításakor a kompresszor magától beindulhat.

A HANGNYOMÁS 4 m távolságban, erőtér nélküli térben mért értéke megegyezik a kompresszoron elhelyezett, a sárga címkén feltüntetett HANGNYOMÁS értékével, kevesebb mint 20 dB.

### AMIT TENNI KELL

- A kompresszort csak alkalmas környezetben használja (jól szellőzős, környezeti hőmérséklet + 5 °C és + 40 °C között), és soha por, sav, gőz, robbanó vagy gyúlékony gáz jelenlétében.
- Tartsa be mindig a legalább 4 méteres biztonsági távolságot a kompresszor és a munkaterület között.
- A lakozási műveletek közben megjelenő esetleges elsziváradások a kompresszor műanyag védőburkolatán azt jelzik, hogy a távolság túl kicsi.
- Az elektromos vezeték dugóját csak olyan hálózati csatlakozóba dugja, mely alkalmas forma, feszültség és frekvencia szempontjából, és megfelel az érvényben lévő előírásoknak.
- Használjon maximum 5 méter hosszú elektromos vezeték-hosszabbítót, a kábel keresztmetszete legalább 1,5 mm<sup>2</sup> legyen.
- Nem ajánlatos más hosszúságú és átmérőjű hosszabbítókat, úgy szintén adaptereket vagy elosztókat használni.
- A kompresszor kikapcsolásához mindig csak a I/O kapcsolót használja.
- A kompresszor áthelyezésekor mindig és kizárólag fogantyút használja.
- A működésben lévő kompresszort stabil felszínre helyezze vízszintesen.

### AMIT NEM SZABAD TENNI

- Soha ne irányítsa a légsugarat személyek, állatok vagy a saját teste felé (Használjon védőszemüveget, hogy védje a szemét a légsugár által felvert idegen testek ellen).
- Soha ne irányítsa a kompresszorhoz kapcsolt szerszámokból fecskenedezett folyadék sugarát a kompresszor felé.
- Nem használja a berendezést meztlenül vagy vizes kézzel és lábbal.
- Ne húzza a csatlakozó vezetékét a dugó kihúzásához, vagy a kompresszor áthelyezéséhez.

- Ne tegye ki a berendezést az időjárás viszontagságainak (eső, napsütés, köd, hó).
- Ne szállítsa a kompresszort nyomás alatt lévő tartállyal.
- A tartályon ne végezzen hegesztést vagy gépi megmunkálást. Meghibásodás vagy rozsdásodás esetén teljes egészében ki kell cserélni.
- Ne engedélyezze a kompresszor használatát nem képzett személyeknek. Tartsa távol a gyerekeket és az állatokat a munkaterülettől.
- Ez a készülék nem használható csökkentett fizikai, érzéki avagy mentális képességekkel rendelkező személyek által (beleértve a gyerekeket is), valamint a tapasztalat és megfelelő hozzáértés hiányában, hacsak nem egy a biztonságukért felelős személy felügyelete alatt vagy annak útmutatásai alapján használják a készüléket.
- A gyerekeket felügyelet alatt kell tartani, így biztosítva, hogy nem játszanak a készülékkel.
- Ne helyezzen a kompresszorhoz közel és/vagy a kompresszorral gyúlékony tárgyakat vagy nyolbontó és szövetből készült tárgyakat.
- Ne tisztítsa a gépet gyúlékony folyadékokkal vagy oldószerekkel. Csak nedves rongyot használjon és előtte bizonyosodjon meg arról, hogy a dugót kizárta a hálózati csatlakozóból.
- A kompresszor használata szigorúan a légszűréshez kötődik. Ne használja a gépet semmiféle más gáztípussal.
- A gép által előállított sűrített levegő nem használható gyógyszerészeti, élelmiszeri vagy kórházi térben, illetve csak különleges eljárás után, és nem használható bűvár palackok töltésére.

### TUDNIVALÓK

- A kompresszor a gyártásának megfelelően a műszaki adatokat tartalmazó technikai adat táblán meghatározott kihagyási aránnyal működik (például S3-25 azt jelenti, hogy a kompresszor 2,5 percig működik és 7,5 percig áll) azért, hogy megelőzze a elektromotor túlságos túlhevülését. Abban az esetben, ha ez mégis megtörténne, működésbe lép a hővédelem, mellyel a motor rendelkezik, és ha a hőmérséklet túl magas, automatikusan megszakítja az elektromos áramot a túlságos áramfelvételtől miatt.
- Minden kompresszor rendelkezik biztonsági szeleppel, mely a nyomáskapcsoló rendellenes üzemelése esetén működésbe lép, ezzel garantálja a gép biztonságát.
- A nyomásmérőn látható piros rovátka nem a beállított nyomást, hanem a tartály maximális üzemi nyomását jelzi.
- Egy pneumatikus szerszámnak a kompresszorból kibocsátott sűrített levegő csövére való felszerelési művelete alatt feltétlenül szükséges a magából a csőből történő levegőkiküszarás megszakítása.
- A sűrített levegő felhasználása a különféle előírt alkalmazásokhoz (felfúvás, pneumatikus szerszámok, lakkozás, tisztítás csak vizalapu tisztítószerekkel stb.) megkívánja az egyes esetekre érvényes előírások ismeretét és betartását.
- Ne takarja le a levegőnyílásokat a kompresszoron.
- Ne nyissa ki vagy próbálja javítani a gép bármely részét. Forduljon az arra felhatalmazott szervizszolgálatához.

H  
U

### ALKATRÉSZEK (1 - 2 - 3 - 4 ábra)

1. Váz lefedő	10. Biztonsági szelep
2. Nyomótartály	11. Leengedő-csavar a kondenzvízhez
3. Kerék	12. Manométer (le lehet olvasni a kazán nyomást)
4. Tartó lábak	13. Tengely
5. Gyorskuplung (szabályozott préslég)	14. Dugó
6. Manométer (le lehet olvasni a beállított nyomást)	15. Csavar
7. Nyomásszabályozó	16. Anyacsavar
8. I/O kapcsoló	17. Alátét
9. Szállító fogantyú	

### 2 ÖSSZESZERELÉS

 Az üzembevétel előtt okvetlenül komplett össze kell szerelni a készüléket!

#### A kerek felszerelése

A mellékelt kerekeket a 2-3-es képek megfelelően kell felszerelni.

- 2a-2b. ábra: Kerékkészlet összeszerelése-A verzió
- Sorozatszámított összeszerelése: a, b, c, d, e
- 3a-3b. ábra: Kerékkészlet összeszerelése-B verzió

#### A tartó lábak beillesztése

Illesse fel a gumí tartó lábakat ahogyan az 4. képen látható.

### 3 BEINDÍTÁS ÉS ÜZEMELTETÉS

- Ellenőrizze, hogy a kompresszor tábláján feltüntetett adatok megegyeznek-e az elektromos berendezés adataival; a névértékhez képest +/- 10%-os feszültségváltozás megengedett.
- Illesse be az áramkábel dugóját a megfelelő konnektorba ellenőrizve, hogy a kompresszoron elhelyezett I/O feliratu kapcsoló az "O" (OFF) helyzetben van, vagyis kikapcsolva.
- Ekkor a kompresszor készen áll az üzemeléshez.
- Az I/O kapcsolót működésbe helyezve a kompresszor, a nyomócsővön keresztül levegőt kezd pumpálni a tartályba.
- A kompresszor leáll ha eléri a (gyártó által) beállított felső nyomásértéket. A levegő felhasználásával a kompresszor automatikusan beindul mikor a nyomás leesik a beállított alsó értékre (2 bar az alsó és a felső érték között).
- A tartályban létrejött nyomást a nyomásmérő óra leolvasásával lehet ellenőrizni.
- Az említett automatikus folyamat szerint működik tovább a kompresszor amíg az I/O kapcsoló be van kapcsolva.
- A kompresszor ismételt beindításával várjon a kikapcsolástól számított legalább 10 másodpercet.
- Minden kompresszor nyomásmérő szabályzó szeleppel van felszerelve (lásd. 7). A kiáramló levegő nyomását a nyitott kezelőgomb elfordításával szabályozhatja (Az óramutató irányának megfelelően elforgatva a kapcsolót a nyomás növelhető, illetve az óramutató irányának ellenkezően csökkenthető).

- A beállított nyomásértéket a nyomásmérő órán ellenőrizheti (lásd. 6).
- A beállított nyomást a gyorskuplungon (lásd. 5) lehet levenni.
- **Ellenőrizzük, hogy a használni kívánt pneumatikus szerszám levegő fogyasztása és maximális üzemi nyomása megegyezik-e a nyomásszabályzón beállított nyomás értékével és a kompresszor által kibocsátott levegő mennyiségével.**
- A munka befejeztével állítsa le a gépet, húzza ki a hálózati csatlakozót és ürítse ki a tartályt.

#### 4 TISZTÍTÁS ÉS KARBANTARTÁS



**Figyelem!**

Tisztítás és karbantartási munkálatok előtt kihúzni a hálózati csatlakozót.



**Figyelem!**

Várja meg amíg a tömörítő teljesen le nem hűlt! Megégetés veszélye!



**Figyelem!**

A kazánt minden tisztítási és karbantartási munkálat előtt nyomás nélkül tenni.

Ne tisztítsa a gépet és annak tartozékait oldószerrel, gyúlékony vagy mérgező anyagokkal, csak egy megnedvesített rongyot használjon, miután ellenőrizte hogy a gép áramtalanítva van. Kb. 2 órás használat után le kell üríteni a tartályban keletkezett kondenzvizet. Előzetesen fujassa ki teljesen a levegőt a csatlakoztatott tartozékok segítségével, az előzőkben leírt módon. A kondenzvizet naponta le kell engedni a leengedő szelep (lásd. 11) (nyomótartály padlóoldala) kinyitása által.



**Figyelem!**

A le nem ürített kondenzvíz a tartály korrózióját okozhatja, csökkentve annak ürtartalmát és biztonságos használatát.

A kondenzvíz eldobása az érvényben lévő törvények és a környezetvédelmi szabályok betartása mellett kell, hogy történjen, mivel környezetszennyező anyagról van szó.

A kompresszort a helyi törvények által előírt módon kell megsemmisíteni.

#### 5 LEHETSÉGES RENDELLENESSÉGEK ÉS AZ EZZEL KAPCSOLATOS MEGEGEDETT EAVATKOZÁSOK

RENDELLENESSÉG	OK	BEAVATKOZÁS
Teljesítmény csökkenése. Gyakori beindulás. Alacsony nyomásértékek.	Túlságosan nagy teljesítmény elvárások. Szivárgás. A szívószűrő esetleges eltömődése.	Ellenőrizze az esetleges szivárgást a csatlakozásoknál és a csövezetekéknél. Cserélje a csatlakozások tömítését, tisztítsa meg, vagy cserélje a szűrőt.
A kompresszor leáll, majd néhány percen belül magától elindul.	Hővédelem üzembelépése a motor túlmelegedése miatt.	Tisztítsa a vezetékek léghéleit. Szellőztesse a helyiséget.
Néhány beindítási próbálkozás után a kompresszor leáll.	Hővédelem üzembelépése a motor túlmelegedése miatt ( hálózati csatlakozás kikapcsolása menet közben, gyenge tápfeszültség).	Szellőztesse a helyiséget. Várjon néhány percet és a kompresszor magától beindul. Távolítsa el az esetleges tápvezeték hosszabbítót.
A kompresszor nem áll le és működésbe lép a biztonsági szelep.	Kompresszor szabálytalan működése vagy a nyomáskapcsoló üzemzavara.	Húzza ki a hálózati csatlakozót és forduljon a szervizhez.


Minden egyéb beavatkozást az engedélyezett Vevőszolgáltatóknak kell elvégezniük, eredeti alkatrészek igénylésével. Ha a gépen módosításokat végez, az kockáztathatja a biztonságot, és mindenképpen érvényteleníti a vonatkozó garanciát.

## Uložte tuto příručku s pokyny pro použití na vhodném místě, abyste ji mohli kdykoli použít.

Před použitím si pozorně přečtěte pokyny pro obsluhu a dodržujte níže uvedená upozornění. V případě pochybností o fungování zařízení použijte tuto příručku.

Uložte veškerou dokumentaci tak, aby osoby, které budou s kompresorem pracovat, si ji mohly kdykoli prostudovat.

### 1 BEZPEČNOSTNÍ NORMY

 Tento symbol upozorňuje na varování, která je nutno si před zahájením práce s přístrojem pozorně přečíst, aby se předešlo případnému zranění obsluhy.

 Stačený vzduch je potenciálně nebezpečná forma energie. Proto při používání kompresoru a příslušenství postupujte velmi opatrně.

 Pozor: Po výpadku proudu a následném zapnutí napětí by mohlo dojít k náhlému spuštění kompresoru.

Hodnota AKUSTICKÉHO TLAKU naměřená za 4 metrů ve volném poli se rovná hodnotě AKUSTICKÉHO VÝKONU uvedené na žlutém štítku, který je umístěn na kompresoru, méně než 20 dB.

### DOVOLENÉ ÚKONY

- Kompresor lze používat pouze ve vhodném prostředí (s dobrým větráním, o teplotě vzduchu mezi +5°C a +40°C). Nesmí být používán za přítomnosti prachu, kyselín, výparů, výbušných nebo vznětivých plynů.
- Dodržujte vždy bezpečnostní vzdálenost (minimálně 4 metry) mezi kompresorem a pracovištěm.
- Pokud se při stříkání barvy dostane barva na ochranný kryt řemenu, je vzdálenost pracoviště od kompresoru příliš malá.
- Zásuvka, do které je zapojena zástrčka elektrického kabelu, musí odpovídat svým tvarem, napětím a kmitočtem platným normám.
- Používejte maximálně 5 metrů dlouhý produčovací elektrický kabel, jehož průřez nesmí být menší než 1.5 mm<sup>2</sup>.
- Použití delšího produčovacího kabelu, adaptérů či vícenásobných zásuvek nedoporučujeme.
- Vždy používat spínač I/O pro vypnutí kompresoru.
- Pro přesun kompresoru používejte výhradně příslušný pojezdový úchyt.
- Zapnutý kompresor musí být položen v horizontální pozici na stabilní podložce.

### NEDOVOLENÉ ÚKONY

- Nemířte nikdy proud vzduchu na osoby, zvířata nebo proti sobě (používejte ochranné brýle pro chránění očí před vniknutím cizích těles, které by se proudem vzduchu mohly dostat do ovdusů).
- Nemířte nikdy kapalinu, stříkající z napojeného nářadí, směrem na kompresor.

- Při práci s kompresorem je třeba mít vždy řádnou obuv a suché nohy a ruce.
- Při vytažování ze zásuvky nebo při přesouvání kompresoru netahajte za elektrický přípojovací kabel.
- Nevystavujte kompresor atmosférickým vlivům (děšť, slunce, mlha, sníh).
- Nepřemisťujte kompresor, pokud je v nádrži tlak.
- Neprovádějte žádné mechanické zásahy ani nesvařujte nádrž kompresoru. Při zjištění vady nebo koroze na nádrži je třeba ji vyměnit za novou.
- Nedovolte, aby kompresor používaly nezkušené osoby. Zajistěte, aby se v pracovním prostoru kompresoru nepohybovaly děti nebo zvířata.
- Spotřebič není určen k používání osobami (včetně dětí), které mají omezené fyzické, smyslové nebo mentální schopnosti nebo které nemají dostatek zkušeností a poznatků o jeho použití, když nejsou pod dozorem osoby odpovědné za jejich bezpečnost nebo jestliže je tato osoba nepoučita o bezpečném použití spotřebiče.
- Na děti dohlédněte, aby jste se ujistili, že se se spotřebičem nebudou hrát.
- Nepokládejte hořlavé předměty nebo předměty z umělé hmoty či tkaniny do blízkosti kompresoru nebo na něj.
- Nečistěte kompresor za pomoci hořlavých kapalin nebo ředidel. Používejte pouze vlhký hadr a zajistěte, aby přípojovací kabel byl vypojen ze zásuvky elektrického proudu.
- Kompresor pracuje výhradně se stačeným vzduchem. Nepoužívejte jej pro žádný druh plynu.
- Stačený vzduch, vyprodukovaný tímto kompresorem, nelze používat v potravinářském, farmaceutickém a zdravotnickém sektoru (je to možné pouze po provedení patřičných úprav) a nelze jej používat pro plnění topáčekých lahví.


### CO JE TŘEBA VĚDĚT

- Tento kompresor je vyroben tak, aby fungoval přerušovaně v poměru uvedeném na štítku s technickými údaji (např. S3-25 znamená 2,5 minut provozu a 7,5 minut přestávky) a zabránilo se tak přílišnému zahřátí elektrického motoru. Motor je vybaven tepelným ochranným spínačem, který automaticky přeruší přívod elektrického proudu, pokud by došlo k přílišnému zvýšení teploty při odběru proudu.
- Všechny kompresory jsou vybaveny pojistným ventilem, který v případě špatného fungování přesostatu zasáhne a zaručí tak bezpečný chod kompresoru.
- Červená značka na tlakoměru odkazuje na maximální provozní tlak nádrže. Někdy se nastaveného tlaku.
- Při montáži pneumatického nářadí na hadici se stačeným vzduchem, produkovaným kompresorem, je bezpodmínečně nutné zastavit výstup vzduchu z hadice.
- Při použití stačeného vzduchu pro různé účely (nafukování, práce s pneumatickým nářadím, stříkání barvy, mytí čisticími prostředky s obsahem vody apod.) je třeba znát a respektovat předpisy pro jednotlivé případy použití.
- Nezakrývejte vzduchové otvory na kompresoru.
- Kompresor neotevírejte a neprovádějte na něm žádné změny. Obratě se na autorizovaný technický servis.

### SOUČÁSTI (obr. 1 - 2 - 3 - 4)

1. Oporná noha	10. Pojistný ventil
2. Tlaková nádrž	11. Vypouštěcí šroub kondenzátu
3. Kolečko	12. Manometr (tlak tlakové nádoby může být odečten)
4. Oporná noha	13. Náprava
5. Rychlospojka (regulovaný stačený vzduch)	14. Víčko
6. Manometr (nastavený tlak může být odečten)	15. Šroub s maticí
7. Regulátor tlaku	16. Matice
8. Spínač I/O (Za-/vypínač)	17. Podložka
9. Převrácení rukojeť	

### 2 MONTÁŽ

 Před uvedením do provozu musí být přístroj nezbytně kompletně smontován!

#### Montáž kol

Přiložená kola musí být namontována podle obr. 2 - 3.

- Obr. 2a-2b: Souprava pro montáž koles - verze A.  
Montáž v pořadí: a, b, c, d, e
- Obr. 3a-3b: Souprava pro montáž koles - verze B.

#### Montáž oporní nohy

Oporná noha (pryzůva) se musí namontovat podle ilustrace na obr. 4.

### 3 ZAPNUTÍ A POUŽITÍ

- Přimontujte kolečka a opěrnou nožku (u některých modelů přísavky) podle přiložených pokynů.
- Zkontrolujte, jestli údaje na výrobním štítku kompresoru zodpovídají údajům elektrické sítě; je povolena změna napětí +/-10% vzhledem na nominální hodnotu.
- Vsuňte vidlici napájacího elektrického kabelu do vhodné zásuvky, zkontrolujte, jestli je tlačítko I/O, které se nachází na kompresoru v poloze vypnutí, na «O» (OFF).
- Nyní je kompresor připravený k provozu.
- Stisknutím vypínače I/O se kompresor uvede do chodu, bude čerpat vzduch a vhnět ho přes přívodní rouru do nádrže.
- Při dosažení horní nastavené hodnoty (zadané výrobcem ve fázi kolaudace stroje) se kompresor zastaví.  
Jakmile kompresor dosáhne dolní nastavenou hodnotu (2 bary mezi horní a dolní hodnotou), tak se automaticky opět spustí.
- Hodnotu tlaku v nádrži lze kontrolovat na přidruženém manometru.
- Kompresor bude automaticky pokračovat v uvedeném cyklu, dokud nestisknete tlačítko I/O.
- Mezi vypnutím kompresoru a jeho novým spuštěním musí uplynout alespoň 10 vteřin.
- Všechny kompresory jsou vybaveny redukčním ventilem tlaku vzduchu (odkaz 7). Pomocí kulatého tlačítka při otevření ventilu lze regulovat tlak vzduchu a optimalizovat práci s pneumatickým nářadím (otočením ve směru hodinových ručiček se tlak zvýší a ve směru proti otočení hodinových ručiček se sníží).
- Nastavenou hodnotu lze kontrolovat za pomoci manometru (odkaz 6).
- Nastavený tlak lze zjistit na rychlospojce (odkaz 5).

- Zkontrolujte, jestli je potřeba vzduchu a maximální provozní tlak pneumatického nástroje kompatibilní s tlakem nastaveným na regulátoru tlaku a s množstvím vzduchu dodávaným z kompresoru.
- Po ukončení práce s kompresorem stroj zastavte, odpojte ze sítě elektrického napětí a vypusťte vzduch z nádrže.

#### 4 ČIŠTĚNÍ A ÚDRŽBA



**Pozor!**

Před všemi čisticími a údržbářskými pracemi vytáhněte síťovou zástrčku ze zásuvky.



**Pozor!**

Počkejte, až se kompresor kompletně ochladí! Nebezpečí popálení!



**Pozor!**

Před všemi čisticími a údržbovými pracemi učinit tlakovou nádobu beztlakou.

Pro čištění kompresoru a jeho součástí nepoužívejte ředidla, hořlavé nebo toxické kapaliny. Používejte jen vlhký hadr a nezapomeňte odpojit kabel ze zásuvky elektrického proudu.

Přibližně po 2 hodinách práce je třeba vypustit kondenzovanou vodu, která se vytvořila v nádrži. Vypusťte nejdříve všechny vzduch pomocí připojeného nástroje podle výše uvedeného postupu.

Kondenzační vodu je třeba každý den vypouštět otevřením odvodňovacího ventilu (odkaz 11) (spodní strana tlakové nádoby).



**Pozor!**

Nevypuštěná kondenzovaná voda může být příčinou koroze uvnitř nádrže a omezit tak její výkonnost a ohrozit bezpečnost.

**LIKVIDACI** kondenzované vody provádějte v souladu s platnými normami pro ochranu životního prostředí, jelikož se jedná o znečišťující látku.

Likvidace kompresoru musí být provedena v souladu s nařízením příslušné místní normativy.

#### 5 MOŽNÉ PORUCHY A POVOLENÉ ZÁSAHY

PORUCHA	PŘÍČINA	ZÁSAH
Snížená výkonnost. Časté spuštění. Nízké hodnoty tlaku.	Přehnané požadavky na výkonnost, zkontrolujte případné úniky ze spojů a/nebo hadic. Pravděpodobně je znečištěný odsávací filtr.	Vyměňte těsnění u spojů. Vyčistěte nebo vyměňte filtr.
Kompresor se zastaví a po několika minutách se sám spustí.	Zásah tepelné ochrany z důvodu přehřátí motoru.	Vyčistěte průchod vzduchu v odváděči. Vytvěřte místnost.
Kompresor se po několika pokusech o spuštění zastaví.	Zásah tepelné ochrany z důvodu přehřátí motoru (vypojení ze zásuvky během chodu, nedostatečné napájecí napětí).	Stiskněte spínač zapínání/vypínání. Vytvěřte místnost. Vyčkejte několik minut a kompresor se sám spustí. Vylučte případné prodlužovací části napájecího kabelu.
Kompresor nelze zastavit a zasáhne pojistný ventil.	Nesprávný chod kompresoru nebo rozbitý presostat.	Odpojte ze zásuvky a obraťte se na servisní centrum.

Zásahy, neuvedené v této tabulce, mohou provádět výhradně autorizované Technické servisy, které si v případě potřeby vyžadují originální náhradní díly. Jakýkoli neodborný zásah může být nebezpečný a v každém případě ruší záruku na příslušný kompresor.

## Uschovajte túto príručku s pokynmi na obsluhu prístroja tak, aby ste mohli do nej kedykoľvek nahládnuť

Pred prácou s kompresorom si pozorne prečítajte návod na použitie a dodržujte nasledovné upozornenia. Ak máte pochybnosti o prevádzke, pozrite sa do príručky.

Uschovajte celú dokumentáciu tak, aby každý kto používa kompresor, mohol do nej kedykoľvek nahládnuť.

### 1 BEZPEČNOSTNÉ NORMY



Tento symbol znamená upozornenia, ktoré si treba pozorne prečítať predtým, ako začnete používať výrobok, aby sa predišlo možným fyzickým úrazom užívateľa.



Stlačený vzduch je potenzielne nebezpečná forma energie, preto pri používaní kompresora a príslušenstiev je nutné venovať maximálnu pozornosť.



Pozor: Kompresor sa môže samočinne uviesť do prevádzky v prípade black-outu (výpadku prúdu) a nasledovného obnovenia napätia.

Hodnota AKUSTICKÉHO TLAKU nameraná z 4m vo voľnom poli je rovnaká ako hodnota AKUSTICKEHO VÝKONU uvedená na žltom označení umiestnenom na kompresore, menej ako 20 dB.



#### ČO TREBA ROBIŤ

- Kompresor sa musí používať vo vhodnom prostredí (dobře prevetrávanom, s teplotou prostredia v rozmedzí od +5°C až +40°C) a nikdy sa nesmie používať v prašnom a kyslom prostredí, v prostredí s výparmi, s výbušnými alebo horľavými plynmi.
- Vždy dodržte bezpečnú vzdialenosť, aspoň 4 metre, medzi kompresorom a pracovnou zónou.
- Prípadné sfarbenia, ktoré sa môžu vyskytnúť na ochranných krytoch remeňa kompresoru počas lakovacích prác, poukazujú na príliš blízku vzdialenosť.
- Zasuňte vidlicu, zástrčku elektrického káblu do zásuvky, vhodnej čo do formy, napätia a frekvencie a konformnej, zhodnej s platnými právnymi normami.
- Používajte predlžovačky elektrického káblu s maximálnou dĺžkou 5 metrov a s prierezom káblu nie menším ako 1,5 mm<sup>2</sup>.
- Nedoporučuje sa používať predlžovačky odlišných dĺžok a prierezov, ako aj adaptéry a multizásuvky.
- Na vypnutie kompresora používajte vždy a výlučne prepínač I/O.
- Pri presúvaní kompresora používajte vždy a jedine rukoväť.
- Kompresor vo funkčnej prevádzke musí byť umiestnený na stabilnej podložke a v horizontálnej polohe.



#### ČO SA NESMIE ROBIŤ

- Nikdy nenasmerujte prúd vzduchu na osoby, zvieratá alebo smerom na vlastné telo (používajte ochranné okuliare na ochranu očí proti vniknutiu cudzích telies, nadvihnutých prúdom vzduchu).
- Nikdy nenasmerujte prúd tekutín z postrekovacích nástrojov, napojených na kompresor, smerom na samotný kompresor.
- Nikdy nemanipulujte s prístrojom holými nohami alebo s mokrymi rukami a nohami.

- Neťahajte napájací kábel pri vypínaní vidlice, zástrčky zo zásuvky alebo pri presúvaní kompresora.
- Nenechávajte prístroj vystavený atmosférickým vplyvom (dažďu, slnku, hmle, snehu).
- Neprevádzajte kompresor s nádržou pod tlakom.
- Nevykonávajte zváranie alebo mechanické práce na nádrži. V prípade závad alebo korózií sa doporučuje kompletne vymeniť nádrž.
- Nedovoľte používať kompresor neodborným a neskúseným osobám. Detom a zvieratám zabráňte prístup do pracovnej zóny.
- Spotrebič nie je určený, aby ho používali osoby (vrátane detí) s obmedzenými fyzickými, zmyslovými alebo rozumovými schopnosťami ani ktoré nemajú dostatok skúseností a poznatkov o jeho používaní, ak nie sú pod dozorom osoby zodpovednej za ich bezpečnosť alebo ak neboli touto osobou poučené o bezpečnom používaní spotrebiča.
- Dávajte pozor na deti, aby ste sa uistili, že sa so spotrebičom nebudú hrať.
- Nekladte horľavé predmety alebo nylónové a látkové predmety do blízkosti a/alebo na kompresor.
- Nečistite strojné zariadenie s horľavými tekutinami prostriedkami alebo riedidlami. Používajte jedine navrhnutú utierku a presvedčte sa, či ste vypojili vidlicu, zástrčku z elektrickej zásuvky.
- Používanie kompresora je úzko spojené so stlačeným vzduchom. Nepoužívajte strojné zariadenie pre žiaden iný typ plynu.
- Stlačený vzduch, vyprodukovaný týmto strojným zariadením, sa nemôže používať vo farmaceutickom, potravinárskom alebo v nemocničnom sektore bez špeciálneho upravenia a nesmie sa používať ani na plnenie potápacích bômb.



#### ČO TREBA VEDIET

- Tento kompresor je vyrobený pre prevádzku so vzťahom prerušenia, špecifikovaným na štítku s technickými údajmi (napríklad: S3-25 znamená 2,5 minút pracovnej činnosti a 7,5 minút prestávky), aby sa predišlo nadmernému prehriatiu elektrického motora. V prípade, že by sa vyskytlo prehriatie, zasiahne tepelná ochrana, ktorou je motor vybavený a automaticky sa preruší prívod elektrického prúdu, keď je teplota príliš vysoká z dôvodu nadmerného absorbovania prúdu.
- Všetky kompresory sú vybavené poistným ventilom, ktorý zasiahne v prípade nesprávneho fungovania presostatu a tým zaručí bezpečnosť strojného zariadenia.
- Červená značka na manometri označuje maximálny pracovný tlak nádrže. Nepredstavuje nastavený tlak.
- Počas operácie napojenia pneumatického prístroja na rúrku stlačeného vzduchu dodávaného z kompresora, je absolútne dôležité prerušiť prúd vzduchu vo výstupe zo samotnej rúrky.
- Použitie stlačeného vzduchu na iné účely ako boli navrhnuté (napr. nafukovanie, pneumatické nástroje, lakovanie, umývanie s čistiacimi prostriedkami len na báze vody, atď.) si vyžaduje znalosť a rešpektovanie noriem, platných v jednotlivých prípadoch.
- Nezakrývajte vzduchové otvory na kompresore.
- Neotvárajte alebo nepoškodzuje kompresor v žiadnej jeho časti. Obráťte sa na autorizované servisné stredisko.

### KOMPONENTY (obr. 1 - 2 - 3 - 4)

1. Oporná nožička	10. Bezpečnostný ventil
2. Tlaková nádrž	11. Vypúšťacia skrutka na kondenzovanú vodu
3. Koleso	12. Manometer (tlak kotla sa dá odčítať)
4. Oporná nožička	13. Náprava
5. Rýchlospojka (regulovaný stlačený vzduch)	14. Viečko
6. Manometer (nastavený tlak sa dá odčítať)	15. Skrutka s maticou
7. Regulátor tlaku	16. Matica
8. Prepínač I/O (Vypínač zap/vyp)	17. Podložka
9. Transportná rukoväť	

### 2 MONTÁŽ



Pred uvedením do prevádzky prístroj bezpodmienečne kompletne zmontovať!

#### Montáž kolies

Priložené koliesá sa musia namontovať podľa obrázku 2 - 3.

- Obr. 2a-2b: Súprava na montáž kolies - verzia A
- Montáž v poradí: a, b, c, d, e
- Obr. 3a-3b: Súprava na montáž kolies - verzia B

#### Montáž opornej nožičky

Oporná nožička (gumená) sa musí namontovať podľa ilustrácie na Obr. 4.

### 3 SPUSTENIE DO PREVÁDZKY A POUŽITIE

- Skontrolujte, či údaje na výrobnom štítku kompresora zodpovedajú údajom elektrickej siete; je povolená odchýlka napätia +/-10% vzhľadom na nominálnu hodnotu.
- Vsuňte zástrčku napájacieho elektrického káblu do vhodnej zásuvky (obr. 6), pričom sa uistite, že tlačidlo I/O nachádzajúce sa na kompresore je v polohe vypnutia, teda na «O» (OFF).
- Teraz je kompresor pripravený na použitie.
- Stlačením vypínača I/O sa kompresor spustí, pričom bude čerpať vzduch a vhaňat' ho cez prívodnú rúrku do nádrže.
- Po dosiahnutí hornej kalibrovacej hodnoty (nastavenej výrobcom pri kolaudačnej fáze), kompresor sa zastaví. Zúžitkovánim vzduchu sa kompresor automaticky znova uvedie do chodu, keď sa dosiahne dolná kalibrovacia hodnota (2 bary medzi hornou a dolnou hodnotou).
- Tlak, prítomný vo vnútri nádrže, je možné kontrolovať prostredníctvom odčítavania na priloženom manometre.
- Kompresor bude automaticky pokračovať v uvedenom cykle, až kým nestlačíte vypínač I/O.
- Ak sa požaduje znova spustiť kompresor do prevádzky, počkajte aspoň 10 sekúnd od momentu vypnutia predtým ako ho reštartujete, znova uvediete do chodu.

- Všetky kompresory sú vybavené redukčným ventilom tlaku vzduchu (odkaz 7). Pôsobením na rukoväť pri otvorenom kohútiku (otočením v smere hodinových ručičiek sa tlak zvýši a v smere proti otáčaniu hodinových ručičiek sa zníži) je možné regulovať tlak vzduchu takým spôsobom, aby sa čo najlepšie využívali pneumatikové nástroje.
- Nastavenú hodnotu je možné overiť pomocou manometra (odkaz 6).
- Nastavený tlak sa môže odoberať cez rýchlospojku (odkaz 5).
- Skontrolujte, či sú spotreba vzduchu a maximálny prevádzkový tlak pneumatikového nástroja, ktorý má byť použitý, kompatibilné s nastaveným tlakom na regulátore tlaku a s množstvom dodávaného vzduchu z kompresoru.
- Po ukončení práce zastavte strojné zariadenie, odpojte elektrickú vidlicu, zástrčku a vyprázdňte nádrž.

#### 4 ČISTENIE A ÚDRŽBA



**Pozor!**

Pred všetkými čistiacimi ate kábel zo siete.



**Pozor!**

Počkajte, kým je kompresor úplne vychladnutý! Nebezpečenstvo popálenia!



**Pozor!**

Pred všetkými čistiacimi a údržbovými prácami zbavíť kotel tlaku!

Nečistite prístrojové zariadenie a jeho komponenty riedidlami, horľavými alebo toxickými kvapalinami. Použite výlučne navlhčenú utierku, avšak najprv sa presvedčte, či je vidlica vytažená z elektrickej zásuvky.

Približne po 2 hodinách používania kompresora je treba vyprázdniť kondenzačnú vodu, ktorá sa vytvára v nádrži. Najprv pomocou pripojeného príslušenstva vyprázdňte všetok vzduch podľa toho, ako je uvedené vyššie.

Kondenzovaná voda sa musí denne vypúšťať otvorením odvodňovacieho ventilu (odkaz 11) (na spodnej strane tlakovej nádrže).



**Pozor!**

Ak sa kondenzovaná voda nevypustí, môže korodovať nádrž, čím sa obmedzí jej objem a ohrozí jej bezpečnosť.

Likvidovanie kondenzačnej kvapaliny sa musí odvádzať v zmysle platných zákonov na ochranu životného prostredia, nakoľko sa jedná o produkt, ktorý znečisťuje životné prostredie.

Kompresor musí byť zlikvidovaný podľa predpísaných noriem danej krajiny.

#### 5 MOŽNOSŤ VYSKYTNUTIA SA ANOMÁLIÍ A RELATÍVNE ZÁSADY, KTORÉ SÚ DOVOLENÉ

ANOMÁLIA	PRÍČINA	ZÁKROK
Zníženie výkonnosti. Časté spustenia sa chodu. Nízke tlakové hodnoty.	Príliš veľká požiadavka na výkonnosť alebo vyskytnutie sa prípadného unikania zo spojov a/alebo potrubí. Je možné, že sa jedná aj o upchatie nasávacieho filtra.	Vymeňte tesnenia v spojoch. Vyčistite alebo vymeňte filter.
Kompresor sa zastaví a po pár minútach sa rozbehne sám od seba.	V dôsledku zasiahnutia tepelných ochrán dochádza k prehriatiu motora.	Očistite vzduchové prechody na dopravníku. Vyvetrajte miestnosť.
Kompresor sa zastaví po niekoľkých pokusoch o rozbehnutie sa.	V dôsledku zasiahnutia tepelnej ochrany dochádza k prehriatiu motora (vypojenie vidlice počas chodu, nedostatočné napájacie napätie stroja).	Uvedte do činnosti vypnutý vypínač chodu prevádzky. Vyvetrajte miestnosť. Počkajte niekoľko minút a kompresor sa automaticky znova uvedie do chodu. Odstráňte prípadné predlžovačky napájacieho káblu.
Kompresor sa nezastaví a zasiahne poistný ventil.	Nesprávne fungovanie kompresora alebo pretrhnutie, prerušenie presostatu.	Odpojte vidlicu, zástrčku a obráťte sa na servisné stredisko.

Akkoľvek iné zásahy musí vykonávať personál z autorizovaných Servisných stredísk a musí požiadať o dodanie originálnych náhradných dielov. Poškodenie strojného zariadenia môže narušiť bezpečnosť a v každom prípade ruší platnosť príslušnej záruky.

## Сохраняйте данное руководство в течение всего периода эксплуатации компрессора

Прежде чем приступить к эксплуатации компрессора, внимательно изучите данное руководство. Также обращайтесь к нему при возникновении вопросов во время эксплуатации агрегата.

Храните руководство в доступном для постоянных консультаций месте.

### 1 ТРЕБОВАНИЯ ТЕХНИКИ БЕЗОПАСНОСТИ



Во избежание возможного физического и материального ущерба до начала работы с установкой внимательно прочитайте данные требования.



Сжатый воздух потенциально опасен, будьте максимально осторожны при работе с компрессором и пневмоинструментом к нему.



Будьте осторожны: при неожиданном падении напряжения в сети и его последующем восстановлении компрессор возобновляет работу автоматически.

Значение АКУСТИЧЕСКОГО ДАВЛЕНИЯ, измеренного на 4 м в свободном поле, эквивалентно значению АКУСТИЧЕСКОЙ МОЩНОСТИ, обозначенной на жёлтой этикетке, расположенной на компрессоре, минус 20 дВ.



#### ПРАВИЛА РАБОТЫ

- Компрессор должен работать в хорошо вентилируемых помещениях, при температуре от +5°C до +40°C. В воздухе помещения не должно содержаться пыли, паров кислот, взрывоопасных или легко воспламеняющихся жидкостей или газов.
- Безопасное расстояние от работающего компрессора – не менее 4 м до места основной работы.
- Если брызги распыляемой при помощи компрессора краски попадают на защитный кожух ременного привода, значит компрессор стоит слишком близко к месту работы.
- Сетевой разъем для вилки электропровода должен соответствовать ей по форме, напряжению, частоте и соответствовать действующим нормам ТБ.
- Если необходимо использовать удлинитель электропровода, его длина не должна превышать 5 м, сечение электрокабеля должно быть не менее 1,5 мм<sup>2</sup>.
- Не рекомендуется использовать удлинители большей длины, многоконтактные штепсели или переходные устройства.
- Всегда выключайте компрессор нажимая на кнопку вход/выход.
- Перемещая компрессор, тяните его только за предназначенную для этого скобу.
- Работающий компрессор должен стоять на устойчивой горизонтальной поверхности.



#### НЕ ДЕЛАЙТЕ ЭТОГО

- Направлять струю сжатого воздуха на людей, животных или на собственное тело. (Чтобы со струей сжатого воздуха в глаза не попали мелкие частицы пыли, надевайте защитные очки).
- Направлять струю сжатого воздуха в сторону самого компрессора.

- Работать без защитной обуви, касаться работающего компрессора мокрыми руками и/или ногами.
- Резко дергать электропровод питания, выключая компрессор из сети, или тянуть за него, пытаясь сдвинуть компрессор с места.
- Оставлять компрессор под воздействием неблагоприятных атмосферных явлений (дождь, прямые солнечные лучи, туман, снег).
- Перевозить компрессор с места на место, не сбросив предварительное давление из ресивера.
- Производить механический ремонт или сварку ресивера. При обнаружении дефектов или признаков коррозии металла необходимо его полностью заменить.
- Допускать к работе с компрессором неквалифицированный или неопытный персонал. Не разрешайте приближаться к компрессору детям и животным.
- Прибор не предназначен для использования людьми (включая детей) с ограниченными физическими, сенсорными или умственными способностями или при отсутствии опыта и знаний; за исключением случаев, когда лицо, ответственное за их безопасность, наблюдает за ними или даёт им инструкции по применению прибора.
- Необходимо следить, чтобы дети не играли с прибором.
- Размещать рядом с компрессором легко воспламеняющиеся предметы или класть на корпус компрессора изделия из нейлона и других легко воспламеняющихся тканей.
- Протирать корпус компрессора легко воспламеняющимися жидкостями. Пользуйтесь исключительно смоченной в воде ветошью. Не забудьте предварительно отключить компрессор от электросети.
- Использовать компрессор для сжатия ингаляционного газа, кроме воздуха.
- Данный компрессор разработан только для технических нужд. В больницах, в фармацевтике и для приготовления пищи к компрессору необходимо подсоединять устройство предварительной подготовки воздуха. Нельзя применять компрессор для наполнения аквалангов.



#### ЧТО НАДО ЗНАТЬ

- Во избежание чрезмерного перегрева электродвигателя компрессор работает в двухстадийном режиме периодического включения, соотношение между продолжительностью работы и выключением указано на табличке с техническими данными (например, S3-25 означает 2,5 минут работы и 7,5 минут остановки). В случае перегрева срабатывает защитная термореле, установленная на электродвигателе.
- Для повышения безопасности работы все компрессоры оборудованы предохранительным клапаном, срабатывающим при отказе реле давления.
- Красная метка на циферблате манометра означает максимальное рабочее давление резервуара, а не регулируемое давление.
- Подсоединяя к шлангу компрессора пневмоинструмент, не забывайте перекрывать воздушный кран.
- При использовании сжатого воздуха (надувание, распыление через пневмоинструмент, окраска, мойка растворами на водной основе и т.п.) соблюдайте все правила ТБ для каждого конкретного случая.
- Держите постоянно открытыми воздухозаборные отверстия компрессора.
- Не вскрывайте корпус компрессора и не пытайтесь менять его внутреннее устройство. В случае неполадок обращайтесь в специализированные ремонтные центры.

### СОСТАВНЫЕ ЧАСТИ (рис. 1 - 2 - 3 - 4)

1. Кожух	10. Предохранительный клапан
2. Емкость высокого давления	11. Винт выпуска конденсата
3. Колесо	12. Манометр (указывает давление в баллоне)
4. Опорная ножка	13. Осевой
5. Быстродействующая муфта (отрегулированный сжатый воздух)	14. Пробка
6. Манометр (можно считать заданное давление)	15. Болт
7. Регулятор давления	16. Гайка
8. Переключатель включено-выключено	17. Шайба
9. Рукоятка для транспортировки	

### 2 МОНТАЖ



Перед вводом в эксплуатацию необходимо полностью собрать устройство!

#### Монтаж колес

Установите приложенные колеса согласно рисунку 2-3.

- Рис.2а-2б: Установка набора колёс - вариант А  
Устанавливать последовательно: а, b, c, d, e
- Рис.3а-3б: Установка набора колёс - вариант В

#### Установка опорной ножки

Опорная ножка (резиновая) должна устанавливаться, как показано на Рис. 4.

### 3 ПУСК И ЭКСПЛУАТАЦИЯ

- Проверьте, чтобы параметры, указанные на заводской табличке, соответствовали фактическим параметрам электрической проводки; допустимое колебание напряжения составляет  $\pm 10\%$  от номинального значения.
- Вставьте вилку токоподводящего кабеля в подходящую розетку, проверив, чтобы кнопка вход/выход, расположенная на компрессоре,



находилась в выключенном положении «О» (ВЫКЛ).

- Теперь компрессор готов к работе.
- С помощью выключателя ввод/вывод компрессор запускается в работу, качая воздух и направляя его через нагнетательную трубу в бак.
- После достижения заданного верхнего уровня давления (устанавливается производителем при обкатке готового компрессора) компрессор останавливается.  
По мере расходования воздуха давление в ресивере падает и, когда оно достигает нижнего заданного уровня (разница между верхним и нижним уровнем давления 2 бар), компрессор автоматически включается.
- Давление в ресивере можно проверить по показаниям, входящего в комплект поставки манометра.
- Компрессор продолжает выполнять этот цикл в автоматическом режиме до тех пор, пока не сработает выключатель ввод/вывод.
- Если необходимо сразу же после этого снова включить компрессор, то перед повторным включением следует выждать, по крайней мере, 10 секунд.
- В комплект поставки всех компрессоров входит редуктор давления (дет. 7). Вращая ручку редуктора при открытом кране (повернув его по часовой стрелке для увеличения давления и против часовой стрелки для уменьшения) можно отрегулировать давление воздуха до оптимального уровня, применительно к пневмоинструментам.
- Установленное значение давления можно считать с манометра (дет. 6).
- Отрегулированное давление выдается на быстродействующую муфту (дет. 5).
- Проверить, чтобы расход воздуха и максимальное эксплуатационное давление пневматического инструмента были совместимы с давлением, установленным на регуляторе давления, и с количеством воздуха, подаваемого компрессором.
- По завершении работы остановить компрессор, вынуть вилку питающего кабеля из розетки и сбросить давление из ресивера.

#### 4 ОЧИСТКА И ТЕХОБСЛУЖИВАНИЕ



**Внимание!**

Внимайте из розетки перед всеми работами по очистке и техническому обслуживанию штекер электропитания.



**Внимание!**

Ждите до тех пор пока компрессор остынет полностью! Опасность получить ожоги!



**Внимание!**

Перед всеми работами по очистке и техническому обслуживанию нужно сбросить давление в емкости.

Нельзя чистить компрессор растворителями, легко воспламеняющимися или токсичными жидкостями. Протирайте корпус влажной ветошью, предварительно отключив компрессор от сети электропитания. После каждых двух часов работы необходимо сливать из ресивера образующийся конденсат. Для этого: выключите компрессор, спустите из ресивера давление (через подключенный пневмоинструмент). Ежедневно выпускайте конденсат при помощи открытия клапана удаления воды (дет. 11) (двоекности высокого давления).



**Внимание!**

Если вода, которая сконденсировалась, не удаляется, она может испортить бак, ограничивая таким образом его возможности и понижая его безопасность. Конденсат - экологически грязный продукт; его УТИЛИЗАЦИЯ должна происходить в соответствии с действующими на территории каждой страны нормами охраны окружающей среды.

Компрессор должен быть переработан следуя соответствующим каналам, предусмотренными местными нормативами.

#### 5 ВОЗМОЖНЫЕ НЕПОЛАДКИ И СПОСОБЫ ИХ УСТРАНЕНИЯ

НЕПОЛАДКИ	ПРИЧИНЫ	СПОСОБЫ УСТРАНЕНИЯ
Снижение КПД. Частые пуски. Пониженное давление.	Чрезмерная нагрузка или возможные потери в соединениях или трубах. Сильное загрязнение всасывающего фильтра.	Проверить уровень нагрузки. Заменить прокладки в штуцерах. Очистить или заменить фильтр.
Компрессор останавливается и затем, через несколько минут сам включается.	Срабатывание термической защиты вследствие перегрева двигателя.	Очистить трубопроводы подачи воздуха. Проверить помещение.
Компрессор после нескольких попыток пуска останавливается.	Сработала тепловая защита вследствие перегрева двигателя (выдернута из розетки вилка питающего кабеля при работающем компрессоре, пониженное напряжение сети).	Перевести выключатель компрессора в положение пуск. Проверить помещение. Выждать несколько минут, и компрессор запустится автоматически. Исключить из цепи питания возможные удлинитель.
Компрессор не выключается и срабатывает предохранительный клапан.	Неправильная работа компрессора или поломка реле давления.	Обесточить компрессор и обратиться в Центр Технической Помощи.

Во всех остальных случаях ремонт компрессора должен производиться на Станции Технического Обслуживания с использованием оригинальных запасных частей. Посторонние вмешательства приведут к отмене гарантийных обязательств производителя.

## Du må oppbevare denne bruksanvisningen slik at du kan slå opp i den ved senere behov

Før bruk må du lese bruksanvisningen nøye. Overhold følgende sikkerhetsregler. Slå opp i denne bruksanvisningen i tilfelle vedvarende funksjonen.

Oppbevar all dokumentasjonen slik at hvem som helst som bruker kompressoren kan slå opp i den før bruk.

### 1 SIKKERHETSREGLER

 Dette symbolet angir forskriftene som du må lese før du bruker apparatet slik at det er mulig å forebygge mulige fysiske skader.

 Trykkluft er en energiform som kan være potensielt farlig. Derfor må du være veldig forsiktig når du bruker kompressoren og tilbehør.

 Advarsel: Kompressoren kan starte igjen etter et strømbrydd.

STØYVERDIEN målt på 4 m. avstand i fritt felt er lik det STØYNIVAET oppgitt på den gule etiketten på kompressoren, minus 20 dB.

### TING SOM DU MÅ GJØRE

- Kompressoren må brukes i egnede omgivelser (godt ventilerte omgivelser med romtemperatur mellom +5 °C og +40 °C) og aldri i nærheten av støv, syrer, damp, eksplosive eller brannfarlige gasser.
- Sikkerhetsavstanden mellom kompressoren og arbeidsområdet må være minst 4 meter.
- Dersom det kommer farge på kompressorens remdeksels beskyttelse når du maler, betyr det at avstanden er for kort.
- Før strømlednings støpsel inn i en egnet stikkontakt hvis utførelse, spenning og frekvens er i overensstemmelse med gjeldende forskrifter.
- Du kan bruke en forlengelsesledning til strømledningen som er maks. 5 m lang og med et kabelsnitt på min. 1,5 mm<sup>2</sup>.
- Ikke bruk andre skjøteledninger (med en annen lengde) og heller ikke adaptere og forgreningskontakter.
- Du må alltid bruke I/O-bryteren til å slukke kompressoren.
- Du må alltid bruke håndtaket når du skal flytte kompressoren.
- Når kompressoren er i bruk må den stå på et stabilt underlag.

### TING SOM DU IKKE MÅ GJØRE

- Du må aldri rette luftstrålen mot personer, dyr eller din egen kropp (bruk vernebriller for å beskytte øynene mot eventuelle fremmedlegemer som kan blåses opp av luftstrålen).
- Du må aldri rette en væskestråle fra kompressorilkoplet utstyr mot selve kompressoren.

- Du må ikke bruke maskinen når du er barfotet eller har våte hender eller føtter.
- Du må ikke dra i strømledningen når du trekker støpselet ut fra stikkkontakten eller for å flytte kompressoren.
- Maskinen må ikke utsettes for vær og vind (regn, sol, tåke, snø).
- Du må ikke transportere kompressoren når tanken er under trykk.
- Du må ikke utføre sveising eller mekaniske bearbeidinger på tanken. I tilfelle defekter eller korrosjon må du skifte ut hele tanken.
- Kompressoren må ikke brukes av ukundige personer (uten erfaring). Barn og dyr må ikke oppholde seg i arbeidsområdet.
- Dette apparatet må ikke brukes av personer (inkludert barn) med reduserte fysiske, sansemessige eller mentale evner, eller som har manglende erfaring med eller kjennskap til bruken av apparatet, med mindre de kan overvåkes eller læres opp av en person som er ansvarlig for deres sikkerhet.
- Pass på barna så de ikke leker med apparatet.
- Du må aldri plassere brannfarlige gjenstander eller gjenstander av nylon eller tøy nær og/eller på kompressoren.
- Maskinen må ikke rengjøres med brennbare væsker eller løsemidler. Du må bare bruke en fuktig klut og passe på at du har koplet støpselet fra stikkkontakten.
- Bruken av kompressoren er bare knyttet til kompresjon av luft. Ikke bruk maskinen til annen type gass.
- Trykklufften som denne maskinen produserer kan kun brukes i legemiddel-, næringsmiddel- eller sykehusbransjen etter at den har gjennomgått spesiell behandling. Trykklufften kan ikke brukes til å fylle opp dykkerflasker.

### TING SOM DU MÅ VITE

- Denne kompressoren er laget for å fungere med det driftsforholdet som er spesifisert på merkeskiltet med tekniske data (eksempel: S3-25 betyr 2,5 minutter arbeid og 7,5 minutter pause). Dette for å unngå at den elektriske motoren overopphetes. Motoren er utstyrt med en termisk beskyttelse som griper inn i tilfelle motoren overopphetes. Denne temperaturovervåkingen bryter automatisk strømtilførselen dersom temperaturen blir for høy, for å unngå for mye strømooptak.
- Alle kompressorene er utstyrte med en sikkerhetsventil som griper inn i tilfelle trykkbryteren fungerer dårlig, for å garantere maskinens sikkerhet.
- Den røde streken på manometeret viser til tankens maksimale trykk ved bruk. Den viser ikke til justert trykk.
- Når du tilkobler pneumatisk utstyr til et rør med trykkluft som kommer ut av kompressoren, er det helt nødvendig at du avbryter luftstrømmingen ut.
- Bruken av trykkluft til forskjellige bruksområder (oppblasing, trykklufftdrevet utstyr, maling, rengjøring med vannbaserte vaskemidler osv.) krever at du har kjennskap til og overholder lovene angående de forskjellige bruksområdene.
- Ikke dekk til luftehullene på kompressoren.
- Ikke åpne eller tukle med noen av kompressorens deler. Ta kontakt med et autorisert servicecenter.

### DELER (fig. 1 - 2 - 3 - 4)

1. Deksel	10. Sikkerhetsventil
2. Trykkbeholder	11. Dreneringsskrue for kondensvann
3. Hjul	12. Trykkmåler (for avlesning av trykket i beholderen)
4. Støttefot	13. Aksel
5. Hurtigkobling (regulert komprimert luft)	14. Plugg
6. Trykkmåler (for avlesning av det forhåndsinnstilte trykket i beholderen)	15. Bolt
7. Trykkregulator	16. Mutter
8. I/O-bryteren	17. Skive
9. Transporthåndtak	

### 2 MONTERING

 Du må montere utstyret helt før du bruker det for første gang.

#### Montering av hjulene

Fest de medfølgende hjulene slik som vist i figurene 2 og 3.

- Fig. 2a og 2b: Monteringskit hjul - versjon A  
Montere i rekkefølge: a, b, c, d, e
- Fig. 3a og 3b: Monteringskit hjul - versjon B

#### Montering av støttefoten

Fest gummistøttefoten som vist i fig. 4.

### 3 START OG BRUK

- Kontroller at informasjonen på kompressorens typeskilt overensstemmer med det virkelige elektriske anlegget. En spenningsvariasjon på +/- 10% i forhold til nominell verdi er tillatt.
- Sett støpselet på strømkabelen inn i en passende stikkontakt og kontroller at I/O-bryteren på kompressoren er i OFF «O»-posisjon.
- Nå er kompressoren klar til bruk.
- Når du trykker på I/O-bryteren, starter kompressoren og pumper luft inn i mottakeren gjennom forsyningslangan.
- Når den øverste reguleringsverdien er nådd (innstilt av produsenten i forbindelse med prøving) stanser kompressoren. Ved å bruke luft, starter kompressoren igjen automatisk når den nederste reguleringsverdien nåes (2 bar mellom øverste og nederste verdi).
- Det er mulig å kontrollere trykket i tanken ved å lese manometeret som følger med.
- Kompressoren fortsetter å virke i henhold til denne automatiske syklusen til du vrir på I/O-bryteren.
- Dersom du ønsker å bruke kompressoren igjen må du vente i minst 10 minutter før du starter den opp igjen.
- Alle kompressorene er utstyrte med en trykkreduksjonsventil (ref. 7). Ved å gripe inn på knotten og med åpen kran (Vris bryteren i klokkeretningen for å øke trykket og mot klokkeretningen for å minske trykket) er det mulig å regulere lufttrykket slik at du kan bruke trykklufftdrevet utstyr på best mulig måte.
- Det er mulig å kontrollere den innstilte verdien ved hjelp av manometeret (ref. 6).
- Det innstilte trykket kan hentes fra hurtigkoblingen (ref. 5).
- Kontroller at luftforbruket og maksimaltrykket under bruk av det pneumatiske verktøyet er kompatibelt med trykket oppgitt på trykkregulatoren og med mengden av luft fra kompressoren.

NO

- Etter endt arbeid må du stanse maskinen, trekke ut støpselet og tømme tanken.

#### 4 RENGJØRING OG VEDLIKEHOLD



**Advarsel!**

Trekk ut støpselet før du foretar noe som helst vedlikeholds eller rengjøringsarbeid på maskinen.



**Advarsel!**

Vent til kompressoren er fullstendig kjølt ned. Fare for forbrenning!



**Advarsel!**

Tøm alltid ut trykket i beholderen før du utfører noen rengjørings eller vedlikeholdsoppgaver.

Ikke rengjør apparatet og dets deler med løsningsmidler, lett antenkelige eller giftige væsker. Bruk bare en fuktig klut. Kontroller at du først har trukket støpselet ut av stikkkontakten.

Etter ca. 2 timers bruk må du tømme ut kondensvannet som danner seg i tanken. Før du gjør dette må du slippe ut all luften med tilbehøret som er tilkoplek (som beskrevet tidligere).

Kondensvannet må tømmes daglig ved å åpne dreneringsventilen (ref. 11) (på gulvet i trykkbeholderen).



**Advarsel!**

Kondensert vann, om det ikke tømmes, kan etse i tanken og på denne måten begrense kapasiteten og gjøre den mindre sikker.

Kondensvannet er et forurensende produkt og må derfor KASSERES i samsvar med gjeldende miljølover.

Kompressoren må avfallshåndteres på en forvarlig måte i henhold til lokalt regelverk.

#### 5 MULIGE FEIL OG TILHØRENDE TILLATTE INNGREP

FEIL	ÅRSAK	INNGREP
Minsket ytelse. Hyppig start. Lave trykkverdier.	For stort ytelseskrav. Eventuelle lekkasjer fra forbindelsesstykkene og/eller slangene. Det er mulig at innsugsfilteret er tilstoppet.	Skift ut forbindelingsstykkenes pakning. Rengjør eller skift ut filteret.
Kompressoren stanser og starter igjen av seg selv etter noen minutter.	Varmebeskyttelsen har grepet inn pga. overoppheting av motoren.	Rengjør luftpassasjene i samlerøret. Luft ut lokalet.
Kompressoren stanser etter noen startforsøk.	Varmebeskyttelsen har grepet inn pga. overoppheting av motoren (støpselet har blitt koplek fra ved bruk, svak forsyningsspennning).	Aktiver trykkbryterens knapp. Luft ut lokalet. Vent i noen minutter og kompressoren starter igjen av seg selv. Fjern eventuelle forlengelsesledninger til strømledningen.
Kompressoren stanser ikke og sikkerhetsventilen griper inn.	Kompressoren fungerer ikke normalt eller trykkbryteren er ødelagt.	Trekk ut støpselet og ta kontakt med servicesenteret.

Ethvert annet inngrep må kun utføres av godkjente servisesentra, og man må be om originale reservedeler. Å tukle på maskinen kan nedsette sikkerheten og ugyldiggjør i alle tilfeller garantien som dekker maskinen.

## Bu kullanım kılavuzunu gelecekte danışmak için muhafaza ediniz

Kullanımdan önce kullanma kılavuzunu dikkatlice okuyunuz ve herhangi bir tereddüt halinde bu kılavuza bakınız.

Tüm belgeleri kompresörü kullanan tüm kişilerin okuyabilmesi amacıyla muhafaza ediniz.

### 1 EMNİYET KURALLARI



Bu simge, kullanıcılara mümkün olabilecek fiziksel bir zarar gelmesini önlemek için ürünü kullanmadan önce dikkatle okunması gereken uyarıları işaret eder.



Basınçlı hava potansiyel olarak tehlikeli bir enerji biçimidir, bundan dolayı kompresör ve aksesuarları kullanırken çok dikkatli olmak gerekir.



Dikkat: kompresör elektrik kesintisi ve daha sonradan tekrar gelmesi halinde devreye girer.

4 m.'lik açık alanda ölçülen AKUSTİK BASINÇ değeri kompresörün üzerindeki sarı etikette belirtilmiş olan en az 20 dB.'lik AKUSTİK GÜCÜN değerine eşdeğerdir.



### YAPILMASI GEREKENLER

- Kompresör uygun mekanlarda (havadar, +5°C ve +40°C arası mekan ısısı) ve hiç bir zaman toz, asit, buhar, patlayıcı veya yanıcı gaz mevcudiyeti olmadığında kullanılmalıdır.
- Her zaman kompresör ve çalışma alanı arasında 4 metre emniyet aralığını muhafaza edin.
- Boyama işlemleri esnasında kompresör kayış koruyucuları üzerinde beliren renkler mesafenin çok yakın olduğunu işaret eder.
- Elektrik kablosu fişini biçim, gerilim ve frekans olarak uygun ve yürürlükteki kurallara uyan bir prize sokun.
- En fazla 5 metre uzunluğunda ve kesiti 1.5 mm<sup>2</sup> den az olmayan elektrik kablosu uzatma kablosu kullanın.
- Değişik uzunlukta uzatma kabloları, adaptörler ve çoklu prizler kullanılması tavsiye edilir.
- Kompresörü söndürmek için her zaman ve sadece şalterini kullanın.
- Kompresörün yerinden hareket ettirmek için her zaman ve sadece tutamacı kullanın.
- Çalışmakta olan kompresör sabit bir dayanak üzerinde ve yatay olarak yerleştirilmelidir.



### YAPILMAMASI GEREKENLER

- Hiç bir zaman hava püskürtmeyi kişilere, hayvanlara ve kendi vücudunuza doğru yöneltmeyin (Püskürtmeden dolayı havalandan yabancı cisimlere karşı gözlerinizi için koruyucu gözlük kullanın).
- Hiç bir zaman sıvı püskürtmeyi kompresöre bağlı el aletlerinden

kompresörün kendisine doğru yöneltmeyin.

- Cihazı çıplak ayakla veya eller ve ayaklar ıslak olduğu zaman kullanmayın.
- Prizden fişi çıkartmak veya kompresörün yerinden hareket ettirmek için besleme kablosunu çekmeyin.
- Cihazı atmosferik şartlar altında bırakmayın (yağmur, güneş, sis, kar).
- Kompresörü tank basıncıta iken taşımayın.
- Tank üzerinde kaynak veya mekanik çalışmalar yapmayın. Kusur veya korozyon durumlarında bunu tamamen değiştirmek gerekir.
- Tecrübeli olmayan kişilerin kompresörü kullanmasına izin vermeyin. Çocukları ve hayvanları çalışma alanı uzağında tutun.
- Bu cihazın, zayıf fiziksel ve algısal veya mental kapasitelere sahip (çocuklar dahil olmak üzere) veya kendilerine emniyetlerinden sorumlu bir kişi tarafından gözetim yapılmaması veya cihazın kullanımına dair talimat verilmemesi durumunda, bu cihazın kullanımına dair deneyim ve bilgiye sahip olmayan kişiler tarafından kullanımı amaçlanmamıştır.
- Cihazla oynamalarının sağlanması için çocuklar gözetim altında tutulmalıdır.
- Kompresör yanında ve/veya üzerinde tutuşabilen veya naylon ve kumaş maddeler koymayın.
- Makinayı tutuşabilen sıvı veya çözücü ile temizlemeyin. Elektrik prizden fişi çıkardığınızdan emin olduktan sonra sadece ıslak bir bez kullanın.
- Kompresör kullanımı kesinlikle hava sıkışmasına bağlıdır. Makinayı başka hiç bir gaz tipi için kullanmayın.
- Bu makindadan üretilen sıkıştırılmış hava bazı özel işlemlere tabi olmadan ecza, yiyecek veya hastane sahalarında kullanılamaz ve dalgıç tüplerini doldurmak için kullanılamaz.



### BİLİNMESİ GEREKENLER

- Bu kompresör, (örneğin S3-25 2,5 dakika çalışmayı ve 7,5 dakika molayı ifade eder) elektrikli motorun aşırı ısınması önlemek için teknik veri plakasının üzerinde belirtilmiş süresiz bir oran ile çalışmak için imal edilmiştir. Bu meydana geldiğinde motorda bulunan termik koruyucu müdahale eder, aşırı akım emmeden dolayı hararet yükseldiğinde otomatik olarak gerilimi keser.
- Tüm kompresörler basınç ölçerin düzensiz çalışmasında müdahale edip makinanın emniyetini garantiye bir emniyet valfi ile donanmıştır.
- Basınç göstergesinin üzerinde kırmızı çentik, tankın azami çalışma basıncını ifade eder. Ayarlanan basıncı ifade etmez.
- Pnömatik el aletini kompresörden gelen sıkıştırılmış hava borusuna bağlantı işlemi sırasında, bu borudan çıkan hava akımını kesinlikle kesmek gerekir.
- Öngörülen değişik kullanımlarda sıkıştırılmış hava kullanımı (şişirme, pnömatik el aletleri, boyama, sadece su bazlı deterjanlarla yıkama v.b.) her bir durum için kuralları tanıma ve uyma gerekir.
- Kompresörün havalandırma kanallarını tıkamayınız.
- Kompresörün herhangi bir aksamını açmayın veya karıstırmayın. Yetkili bir Bakım Servisine başvurun.

### AKSAMLAR (şek. 1 - 2 - 3 - 4)

1. Örtü kaplama	10. Emniyet supabı
2. Basınçlı kap	11. Kondansat boşaltma vidası
3. Tekerlek	12. Basınç ölçer (tank basıncını okumak için)
4. Destek ayağı	13. Aks
5. Çabuk kilitlenir kaplin (düzenlenmiş sıkıştırılmış hava)	14. Klips (veya mandal)
6. Basınç ölçer (önceden ayarlı tank basıncını okumak için)	15. Cıvata
7. Basınç regülatörü	16. Somun
8. I/O Düğmesi	17. Rondela
9. Taşıma kolu	

### 2 MONTAJ



İlk kullanımdan önce makinenin montajını tamamen yapmanız gerekir.

#### Tekerleklerin takılması

Verilmiş olan tekerlekleri şekil 2 ve 3'de gösterildiği gibi takın.

- Şek. 2a-2b: Tekerlekli kit montajı - versiyon A  
Sıralı montaj: a, b, c, d, e
- Şek. 3a-3b: Tekerlekli kit montajı - versiyon B

#### Destek ayağının takılması

Kauçuk destek ayağını Şekil 4'te gösterildiği şekilde takın.

### 3 AÇALIŞTIRMA VE KULLANIM

- Kompresör ile elektrik tesisatı arasındaki bilgilerin uygunluk durumunu tablodan kontrol ediniz. Şayet bir değişim gözlenirse, gerilimde beklenen itibari değerdekide oynama +/- % 10 oranında olacaktır.
- Kompresörün üzerinde bulunan I/O düğmesinin KAPALI «O» konumda olduğundan emin olarak güç kablosunun fişini uygun bir prize takın.
- Bu noktada kompresör kullanıma hazırdır.
- I/O düğmesinin çalışması şu şekildedir, kompresör çalışmaya başlar, sevk borusunun içinden alıcıya hava pompalar.
- En yüksek ayar değerine varıldığında (test evresinde imalatçı tarafından programlanmıştır) kompresör durur.  
Kompresör havayı kullanarak en az ayar değerine varıldığında en yüksek ve en az arasında 2 bar) otomatik olarak yeniden hareket eder.
- Tank içindeki mevcut basıncı verilmiş olan basınç ölçer ile okumak mümkündür.
- I/O düğmesi çevrilerek kapatılıncaya kadar bu otomatik döngüye göre kompresör çalışmaya devam eder.
- Kompresör yeniden kullanmak istenildiğinde yeniden çalıştırmaya başlamadan önce sönmüsinden itibaren en az 10 saniye bekleme gerekir.
- Tüm kompresörlerde bir basınç indirgeni bulunmaktadır (ref. 7). Musluk açıkken topuzu üzerinde işlem yaparız (Saat yönünde çevrilmesi basıncı artırır ve saat yönünün tersine çevrilmesi de azaltır) pnömatik el aletlerini kullanımı optimize etmek amacıyla hava basıncını ayarlamak mümkündür.
- Programlanan değeri basınç ölçer veya basınçla ilgili karşı değeri topuz üzerinde mevcut numaralı kentikler (ie kontrol etmek mümkündür (ref. 6)).
- Ayarlı basınç, çabuk kilitlenir kaplinde (ref. 5) alınabilir.
- Hava aleti üzerinde belirlenmiş ve kullanılacak olan azami basınç ile regülatör (düzenleyici) üzerindeki ayarlanmış olan basınç değerinin

uygunluğunu kontrol ediniz.Bu arada kompresörün dışarıya ne kadar hava bastığını regülatördeki basınç değerinden anlamanız mümkündür.

- İş sonunda makinayı durdurun, elektrik fişini çıkartın ve tankı boşaltın.

#### 4 TEMİZLİK VE BAKIM



**Uyarı!**

Makinede herhangi bir temizlik ve bakım çalışması yapmadan önce güç kablosunu çekin.



**Uyarı!**

Kompresör tamamen soğuyuncaya kadar bekleyin. Yanma tehlikesi!



**Uyarı!**

Herhangi bir temizlik ve bakım çalışmasından önce daima tankın basıncını giderin.

Makina ve aksamlarını çözücülerle, tutuşabilen veya toksit sıvı maddelerle temizlemeyin. Elektrik prizinden fişi çıkardığınızdan emin olduktan sonra sadece ıslak bir bez kullanın.

Yaklaşık 2 saat kullanımdan sonra haznedeki buharı boşaltmak gerekir. İlk önce, daha önce tanımlandığı gibi, bağlı aksesuarı kullanarak tüm havayı boşaltınız.

Kondansat her gün boşaltma supabı (ref. 11) (basınçlı kabin altında) açılarak boşaltılmalıdır.



**Uyarı!**

Kondans su eğer boşaltılmazsa tanka zarar verebilir, emniyet ve verim açısından olumsuz olarak etkiler.

Kirletici ürün olduğundan dolayı buharın İMHASI işlemleri yürürlükte olan ve çevre koruma hususundaki yasal düzenlemelere uygun olarak gerçekleştirilmelidir.

Kompresör boşaltılmalıdır.Yerel yönetmeliklerde belirtilmiş olan kurallara uygun olarak bu işlemi gerçekleştiriniz.

#### 5 MÜMKÜN ANORMALLİKLER VE KABUL EDİLEN İLGİLİ MÜDAHALELER

ANORMALLİK	SEBEP	MÜDAHALE
Randıman azalması. Sık başlatmalar. Alçak basınç değerleri.	Fazla randıman talebi, bağlaç ve/veya borulardaki olabilecek sızıntıları kontrol edin. Emme filtresi tıkanmış olabilir.	Rakor contalarını değiştirin filtreyi temizleyin veya değiştirin.
Kompresör duruyor ve bir kaç dakika sonra otonom olarak hareket ediyor.	Motorun aşırı ısınmasından dolayı termik koruyucu müdahalesi.	Konveyördeki hava geçişlerini temizleyin. Mekanı havalandırın.
Kompresör bir kaç denemeden sonra duruyor.	Motorun aşırı ısınmasından dolayı termik koruyucu müdahalesi (marş sırasında fiş çıkması, yetersiz besleme gerilimi).	Marş durdurma enterüptörünü çalıştırın. Mekanı havalandırın. Bir kaç dakika bekleyin ve kompresör otonom olarak yeniden çalışmaya başlayacaktır. Besleme kablosu uzatma kablosunu çıkartın.
Kompresör durmuyor ve emniyet valfi müdahalede bulunuyor.	Kompresör çalışması düzenli değil veya basınç şalteri bozuk.	Fişi çıkartın ve Bakım Servisine başvurun.

Yapılacak her hangi başka bir müdahale, orijinal yedek parçaları talep edilecek yetkili Bakım Servislerinde icra edilmelidir. Makinayı kurcalamak emniyeti tehlikeye sokar ve ilgili garantiyi geçersiz kılar.


## Păstrați manualul de instrucțiuni pentru a-l putea citi și pe viitor


Înainte de utilizare citiți cu atenție instrucțiunile și respectați indicațiile date. În caz de neclarități cu privire la modul de funcționare.

Păstrați toate documentele pentru a putea fi consultate de orice utilizator.

### 1 NORME DE SIGURANȚĂ

 Acest simbol indică avertizările pe care trebuie să le citiți înainte de a utiliza produsul de față, pentru a preveni vătămarea utilizatorilor.

 Aerul comprimat este o formă de energie foarte periculoasă; este deci necesar să fiți foarte prudenți când folosiți compresorul sau setul de accesorii.

 Atenție: În caz de pană de curent, oprți compresorul; acesta poate să pornească singur

Valoarea PRESIUNII ACUSTICE măsurată la 4m în câmp liber este egală cu diferența dintre valoarea de PUTERE ACUSTICĂ indicată pe eticheta galbenă de pe compresor, minus 20 dB.

#### CE TREBUIE SĂ FACEȚI

- Compresorul trebuie folosit în locuri potrivite (bine aerisite, a căror temperatură să fie cuprinsă între +5° C și +40° C) și lipsite de praf, acizi, aburi, gaze explozive sau inflamabile.
- Păstrați întotdeauna o distanță de siguranță, de cel puțin 4 metri, între compresor și zona de lucru.
- Eventualele pete de vopsea care apar pe dispozitivele de protecție/teaca curelei în timpul operațiilor de vopsire dovedesc că distanța de siguranță nu este suficientă.
- Folosiți prize corespunzătoare ca formă, tensiune și frecvență, conform normelor în vigoare.
- Utilizați prelungitoare de maxim 5 metri lungime și cu secțiunea mai mare de 1.5 mm<sup>2</sup>.
- Nu se recomandă folosirea prelungitoarelor de lungime diferită, a unui triplu ștecher sau a prizelor multiple.
- Pornirea și oprirea trebuie să fie realizate numai prin intermediul comutatorului I/O.
- Pentru deplasarea compresorului, folosiți-vă numai de mânerul corespunzător.
- În timpul funcționării compresorul trebuie să fie fixat pe o bază stabilă orizontală pentru.

#### CE TREBUIE SĂ EVITAȚI

- Nu îndreptați niciodată jetul de aer către persoane, animale sau spre viișivă (folosiți ochelari de protecție împotriva particulelor de praf care ar putea fi ridicate de jetul de aer).
- Nu îndreptați niciodată jetul de lichid care provine de la ustensiile racordate la compresor către acesta din urmă.
- Nu folosiți niciodată compresorul dacă aveți picioarele goale sau mâinile și picioarele umede.

- Nu trageți niciodată de cablul de alimentare pentru a scoate ștecherul din priză sau pentru a deplasa compresorul.
- Nu lăsați niciodată compresorul în aer liber: ploaia, soarele, ceața sau zăpada îl pot deteriora.
- Nu transportați compresorul înainte de a depresuriza rezervorul său.
- Nu sudați rezervorul; nu faceți nici o intervenție mecanică asupra lui. Dacă prezintă defecte sau rugină, este necesar să-l înlocuiți.
- Folosirea compresorului de persoane necalificate este strict interzisă. Nu lăsați copiii sau animalele în apropierea locului de muncă.
- Aparatul nu este destinat a fi utilizat de persoane (inclusiv copii) ale căror capacități fizice, senzoriale sau mintale sunt reduse, sau care nu au experiențele sau cunoștințele corespunzătoare, cu excepția cazului în care acestea au putut beneficia de supraveghere sau instruirea lor asupra modului de utilizare a aparatului de către o persoană responsabilă de securitatea lor.
- Copiii trebuie să fie supravegheați pentru a vă asigura că aceștia nu se joacă cu aparatul.
- Nu plasați obiecte inflamabile sau din nylon sau stofă lângă și/sau pe compresor.
- Nu folosiți lichide inflamabile sau solvenți pentru a curăța compresorul. Utilizați în acest scop o cârpă umedă; verificați mai întâi ca ștecherul să fie scos din priză.
- Folosirea acestui aparat este strict limitată la comprimarea aerului. Nu utilizați compresorul cu nici un alt fel de gaz.
- Aerul comprimat produs de acest aparat nu poate fi utilizat în sectoarele farmaceutic, alimentar sau medical, decât dacă este supus în prealabil unor tratamente speciale; el nu poate fi folosit nici la umplerea rezervoarelor de aer pentru scufundători.

#### CE TREBUIE SĂ ȘTIȚI

- Pentru a evita încălzirea excesivă a motorului, acest compresor are o funcționare intermitentă; raportul de intermitență este indicat pe plăcuța cu datele tehnice (de exemplu S3-25 înseamnă 2,5 minute de funcționare și 7,5 minute de pauză). Dacă intervine o problemă de acest fel și dacă temperatura ridicată a fost cauzată de o absorbție excesivă de curent, atunci protecția termică a motorului va întrerupe automat alimentarea cu curent.
- Toate modelele sunt dotate cu o supapă de siguranță care intervine în caz de funcționare anormală a presostatului, garantând astfel siguranța aparatului.
- Indicatorul roșu de pe manometru indică presiunea maximă de funcționare a rezervorului. Acesta nu se referă la presiunea reglată.
- Racordarea unor ustensiile pneumatice la compresor înainte de oprirea fluxului de aer comprimat este strict interzisă.
- Folosirea compresorului în scopurile pentru care a fost proiectat (umflare, anumite operații care necesită racordarea ustensiilor pneumatice, vopsire, spălare cu detergenți apoși, etc.) impune cunoașterea și respectarea normelor prevăzute, specifice fiecărui caz.
- Nu acoperiți prizele de aer de pe compresor.
- Nu deschideți și nu modificați aparatul. Adresați-vă unui Centru de Service autorizat.

### COMPONENTE (fig. 1 - 2 - 3 - 4)

1. Capacul carcasei	10. Ventil de siguranță
2. Recipient sub presiune	11. Șurub de scurgere a apei de condens
3. Roată	12. Manometru (presiunea din recipient poate fi citită)
4. Picioar de susținere	13. Ax
5. Cuplaj rapid (presiune a aerului reglat)	14. Dop
6. Manometru (presiunea setată poate fi citită)	15. Bulon
7. Regulator de presiune	16. Piuilă
8. Comutatorul I/O	17. Șaibă
9. Maner de transport	

### 2 MONTAREA

 Înainte de punerea în funcțiune aparatul se va monta neapărat complet!

#### Montarea roților

- Roțile trebuie montate conform figurii 2 și 3.
- Fig. 2a și 2b: Montaj set roți - varianta A
  - Montare una după alta: a, b, c, d, e
  - Fig. 3a și 3b: Montaj set roți - varianta B

#### Montarea piciorului de susținere

Picioarul de susținere (din cauciuc) trebuie montat așa cum se indică în Fig. 4.

### 3 PORNIREA ȘI FOLOSIREA COMPRESORULUI

- Controlați acordul de date de pe placa compresorului cu cele de pe instalația electrică; este admisă o variație de tensiune de +/-10% în raport cu valoarea nominală.
- Introduceți fișa cablului de energie în priza corespunzătoare verificând ca comutatorul I/O amplasat pe compresor să fie în poziția OFF «O».
- Din acest moment, compresorul poate fi folosit.
- Acționând comutatorul I/O, compresorul pornește, pompând aer în rezervor prin conducta de debitare.
- Odată ce se ajunge la valoarea de etalonare superioară (înregistrată de fabricant în timpul fazei de testare) compresorul se oprește. Când se atinge valoarea de etalonare inferioară (2 bar între valoarea superioară și cea inferioară), compresorul pornește automat.
- Este posibil să verificați presiunea în interiorul rezervorului cu ajutorul manometrului din dotare.
- Compresorul continuă să funcționeze conform acestui ciclu automat până când se acționează comutatorul I/O.
- Dacă doriți să porniți din nou compresorul, așteptați cel puțin 10 secunde de la oprire.
- Toate modelele sunt dotate cu un regulator de presiune (ref. 7). Acționând asupra mânerului regulatorului (rotindu-l în sensul acelor de ceas pentru a mări presiunea și în sens invers acelor de ceas pentru a o reduce)

R  
O

este posibil să reglați presiunea aerului; în acest fel, funcționarea uneltelor pneumatice se îmbunătățește.

- Este posibil să verificați presiunea cu ajutorul manometrului (ref. 6).
- Presiunea reglată poate fi luată la cuplajul rapid (ref. 5).
- **Asigurați-vă că consumul de aer și presiunea maximă efectivă a utilajului pneumatic sunt compatibile cu presiunea impusă regulatorului de presiune și cu cantitatea de aer emisă de compresor.**
- Când ați terminat folosirea aparatului, scoateți ștecherul din priză și goliți rezervorul.

#### 4 CURĂȚIREA ȘI ÎNTREȚINEREA



**Atenție!**

Înainte tuturor lucrărilor de curățire și întreținere se va scoate ștecherul din priză.



**Atenție!**

Așteptați până când compresorul s-a răcit complet! Pericol de ardere!



**Atenție!**

Înainte tuturor lucrărilor de curățire și întreținere cazanul se va scoate de sub presiune.

Nu folosiți solvenți, lichide inflamabile sau toxice pentru curățarea pistolului. Utilizați în acest scop o cârpă umedă; verificați mai întâi ca ștecherul să fie scos din priză.

După 2 ore de utilizare, eliminați apa de condens din rezervor. Eliminați mai întâi aerul prin accesoriul folosit, după indicațiile precedente.

Apa de condens se va scurge zilnic prin deschiderea ventilului de drenare (ref. 11) (la partea de jos a recipientului de presiune).



**Atenție!**

Apa de condens, dacă nu este eliminată, poate duce la coroziunea rezervorului, limitând capacitatea acestuia și prejudiciind siguranța. LICHIDAREA apei de condens (dat fiind că este un produs poluant) trebuie să fie efectuată respectând normele de protecție a mediului înconjurător și legile în vigoare.

Compresorul trebuie depozitat în categoriile de deseuri corespunzătoare și respectind normele locale în vigoare.

#### 5 ANOMALII POSIBILE (INTERVENȚIILE DESCRISE SUNT ADMISE)

ANOMALIE	CAUZĂ	REMEDIU
Randamentul este diminuat. Compresorul efectuează prea multe porniri. Presiunea este joasă.	Compresorul este supus la eforturi prea mari. Ori gamiturile/joncțiunile nu sunt etanșe, ori filtrul de aspirație este murdar.	Înlocuiți gamiturile/joncțiunile racordurilor. Curățiți sau înlocuiți filtrul.
Compresorul se oprește singur dar pornește din nou, automat, după câteva minute.	Temperatura în interiorul motorului este prea mare, ceea ce necesită intervenția protecției termice.	Curățiți tuburile de aer ale transportorului. Încercați să îmbunătățiți calitatea aerului la locul de muncă.
După câteva tentative de pornire nereușite, motorul se oprește.	Ca mai sus, protecția termică intervine și împiedică pornirea motorului din cauza temperaturii ridicate (Verificați și dacă tensiunea de alimentare este corectă sau dacă ștecherul nu iese din priză în timpul funcționării.).	Apăsăți pe Întrerupătorul de pornire/oprire. Încercați să îmbunătățiți calitatea aerului la locul de muncă. Așteptați câteva minute, după care motorul pornește automat. Evitați utilizarea prelungitoarelor pentru cablul de alimentare.
Compresorul nu se oprește și intervine supapa de siguranță.	Funcționarea compresorului este anormală sau presostatul este defect.	Scoateți ștecherul din priză și adresați-vă unui centru de service.

Orice altă intervenție în afara celor specificate mai sus trebuie să fie executată de Centrele de Service autorizate și necesită piese de schimb originale. Eventualele modificări pot compromite siguranța și atrag după sine anularea garanției.



## Запазете това ръководство по експлоатацията, за да можете да го използвате и в бъдеще.

Преди употреба прочетете внимателно ръководството по експлоатация и спазвайте следните упътвания. Използвайте настоящото ръководство в случай на съмнения по отношение на начина на действие.

Съхранявайте цялата документация по такъв начин, че всеки, който работи с компресора да може предварително да се запознае с нея.

### 1 ПРАВИЛА ЗА БЕЗОПАСНОСТ



Това означение показва упътванията, които внимателно трябва да се прочетат преди работа с изделието, с цел да се предотвратят евентуални физически наранявания на лицето, което го ползва.



Състеният въздух е форма на енергия, която е потенциално опасна. Ето защо е необходимо компресорът и неговите принадлежности да се използват с изключително голяма предпазливост.



Внимание: компресорът може да се задейства след прекъсване на електрическото захранване (black out) и след подаване отново на напрежението.

Стойността на АКУСТИЧНОТО НАЛЯГАНЕ, измерено на 4 м., в свободно пространство е равна на АКУСТИЧНАТА МОЩНОСТ, посочена на жълтия етикет върху компресора, която е по-ниска от 20 dB.



#### КАК ТРЯБВА ДА СЕ ИЗПОЛЗВА

- Компресорът трябва се използва в подходящи за целта помещения (добре проветрени, температура на средата в границите между +5°C и +40°C) и абсолютно да се избягва работа с него при наличие на прах, киселини, пара, избухливи или леснозапалими газове.
- Осигурете разстояние на безопасност от поне 4 метра между компресора и останалата работна зона.
- Оцветяването при боядисване, което евентуално може да се появи върху предпазното покритие на ремъчната предавка на компресора, означава, че е на прекалено близко разстояние.
- Включете щепсела на електрическия кабел в контакт, който е с необходимата форма, напрежение и честота и отговаря на действащите разпоредби.
- Използвайте удължители за електрически кабел с максимална дължина до 5 метра и с минимално кабелно сечение 1,5 mm<sup>2</sup>.
- Не се препоръчва употребата на различни по дължина удължители, както и на адаптори на многоконтактни съединители.
- Изключвайте компресора винаги и единствено от прекъсвача I/O.
- Използвайте винаги и единствено дръжката на компресора при преместването му.
- По време на работа компресорът трябва да е разположен върху стабилна основа и в хоризонтално положение.



#### КАК НЕ ТРЯБВА ДА СЕ ИЗПОЛЗВА

- Не насочвайте въздушната струя срещу хора, животни или срещу собственото си тяло (Използвайте предпазни очила, за да предотвратите попадането в очите на чужди тела, повдигнати от въздушната струя).
- Не насочвайте течната струя, изхвърляна от свързаните към

компресора инструменти, срещу самия компресор.

- Не работете с уреда на бос крак или с мокри ръце и крака.
- Не дърпайте захранващия кабел, за да отделите щепсела от контакта или за да промените положението на компресора.
- Не оставяйте уреда на пряко изложение на атмосферните влияния.
- Не транспортирайте компресора с налягане в резервоара.
- Не извършвайте заварки или механични операции по резервоара. В случай на дефекти или увреждания по него, смяната му е наложителна.
- Не позволявайте ползването на компресора от неопитни лица. Предотвратете достъпа до работната площадка на деца и животни.
- Този уред не е предназначен за използване от лица (включително и деца) с намалени физически, сетивни или умствени способности или липса на опит и познания, освен ако те са наблюдавани или инструктирани как да използват този уред от лице, отговарящо за тяхната безопасност.
- Децата трябва да се наблюдават, за да се гарантира, че те не играят с уреда.
- Не поставяйте до и/или върху компресора леснозапалими, найлонови или платнени предмети.
- Не почиствайте машината с леснозапалими течности или разтворители. За целта използвайте единствено леко навлажнена кърпа, но едва след като сте се уверили, че щепселът е изваден от електрически контакт.
- Компресорът е предназначен за съгъстване на въздух. Не използвайте други видове газ при работа с тази машина.
- Произведеният от тази машина съгъстен въздух не може да се използва във фармацевтичната, хранително-вкусовата област и в болничните структури, освен ако предварително не бъде обработен, освен това, не е предназначен за пълнене на водопазни бутилки.



#### КАКВО ТРЯБВА ДА СЕ ЗНАЕ

- Този компресор е строен за отношение на **неравномерност на работния режим, указано върху табелата за технически данни**, (напр. S3-25 означава 2,5 минути работа и 7,5 минути покой), с цел да се избегне преагревяне на електродвигателя. В такъв случай, се включва термозащитата, с която е снабден двигателят и при прекалено висока температура, вследствие на прекомерното поглъщане на електрическа енергия, напрежението се прекъсва автоматически.
- Всички компресори са снабдени с осигурителен клапан, който влиза в действие при аномалии в действието на пневматичното реле и гарантира безопасността на машината.
- Червеното деление върху уреда за измерване на налягане се отнася за максималното работно налягане на резервоара. То не се отнася до регулираното налягане.
- По време на свързването на пневматичния инструмент към нагнетателния тръбопровод на компресора, задължително трябва да се прекъсне въздушният поток на изхода на същия тръбопровод.
- Употребата на съгъстен въздух за различни нужди (надуване, пневматични инструменти, боядисване, миене с миелци препарати на водна основа и др.) изисква познаването и спазването на предвидените за всеки отделен случай норми.
- Не покривайте въздушните отвори върху компресора.
- Не отваряте или не поправяйте каквато и да било част на компресора. Обърнете се към упълномощен Сервиз за техническо обслужване.

### СЪСТАВНИ ЕЛЕМЕНТИ (фиг. 1 - 2 - 3 - 4)

1. Капак на коух	10. Предпазен вентил
2. Резервоар със съгъстен въздух	11. Изпускателен винт за кондензна вода
3. Колело	12. Манометър (налягането в котела може да бъде отчетено)
4. Опорно кране	13. Ос
5. Бързодействащ съединител (регулиран съгъстен въздух)	14. Пробка
6. Манометър (отчитане на настроеното налягане)	15. Болт
7. Регулатор на налягането	16. Гайка
8. Прекъсвач I/O	17. Шайба
9. Дръжка за транспортиране	

### 2 МОНТАЖ



Преди пускането в експлоатация задължително монтирайте уреда изцяло!

### Монтиране на колелата

Приложените колела трябва да бъдат монтирани според фигура 2 и 3.

- Фиг. 2a-2b: Монтаж на комплект колела - вариант А
- Монтирайте последователно : a , b , c , d , e
- Фиг. 3a-3b: Монтаж на комплект колела - вариант В

### Монтаж на опорното кране

Опорното кране (от гума) трябва да да се монтира както е показано на Фиг. 4.

### 3 ПУСКАНЕ В ХОД И УПОТРЕБА

- Проверете дали данните от табелата на компресора съответстват на тези на електрическата инсталация; допуска се колебание в напрежението +/-10% по отношение на номиналната стойност.
- Поставете щепсела на силовия кабел в подходящ контакт, като проверите дали I/O превключвател, разположен на компресора, е в положение «О» OFF (ИЗКЛ.).
- При това положение компресорът е готов за експлоатация.
- Работейки с I/O превключвател, компресорът стартира, помпайки въздух в резерва през нагнетателната тръба.
- При достигане на максимално допустимата стойност (задава се от производителя при контролните изпитания), компресорът спира. Засмуквайки въздух, компресорът автоматически влиза отново в действие тогава, когато налягането падне до долната допустима граница

(2 бара между горната и долната).

- Възможно е да се контролира налягането във вътрешността на резервоара чрез проверка на отчетените от доставения с компресора манометър.
- Компресорът продължава да работи съгласно този автоматичен цикъл, докато I/O превключвател е завъртян.
- Ако желаете отново да използвате компресора, изчакайте поне 10 секунди от момента на спирането, преди да го пуснете отново в ход.
- Всички компресори са снабдени с редуктор на налягането (ср. 7). Завъртайки регулационната кръгла ръчка (завъртайки превключвателя по посока на часовниковата стрелка, налягането се увеличава, а по посока обратна на часовниковата стрелка, то се понижава) е възможно да се регулира налягането на въздуха, за да се оптимизира използването на пневматичните инструменти.
- Възможно е да се определи зададеното ниво на налягането с помощта на манометър (ср. 6).
- Настроеното налягане може да се отчете на бързодействащия съединител (ср. 5).
- Проверете дали потреблението на въздух и максималното налягане при работа на пневматичния инструмент е съвместимо със зададеното налягане на регулатора на налягането и с количеството въздух, подаван от компресора.
- След приключване на работа, изключете машината, извадете електрическия щепсел и изпразнете резервоара.

#### 4 ПОЧИСТВАНЕ И ПОДДРЪЖКА



**Внимание!** \_\_\_\_\_

Преди всяка работа по почистването и поддръжката издърпайте мрежовия щепсел.



**Внимание!** \_\_\_\_\_

Изчакайте докато компресорът е напълно охладен! Опасност от прегряване!



**Внимание!** \_\_\_\_\_

Преди всяка работа по почистването и поддръжката от котела трябва да се отнеме налягането.

Не почиствайте машината с разтворители и леснозапалими или отровни течности. За целта използвайте единствено леко навлажнена кърпа, но едва след като сте се уверили, че щепселът е изваден от електрическия контакт.

След двучасова работа е неособено необходимо да се изхвърли кондензата, който се е образувал във вътрешността на резервоара. Изразходвайте цялото количество въздух с помощта на свързаната допълнителна принадлежност, както е описано по-горе.

Кондензната вода трябва да се източва ежедневно чрез отварянето на отводнителния клапан (ср. 11) (долната страна на съда под налягане).



**Внимание!** \_\_\_\_\_

Кондензираната вода, ако не бъде отстранена, може да причини корозирание на резервоара, намалявайки, по този начин неговия капацитет и безопасността му.

**ОТСТРАНЯВАНЕТО** на кондензната трябва да се извършва по начин, който не замърсява околната среда и е в съответствие с действащите закони.

Компресорът трябва да се изхвърли, спазвайки подходящите канали, предвидени от местните нормативни уредби.

#### 5 ВЪЗМОЖНИ АНОМАЛИИ И ДОПУСТИМИ НАЧИНИ ЗА ОТСТРАНЯВАНЕТО ИМ

АНОМАЛИЯ	ПРИЧИНА	ОТСТРАНЯВАНЕ
Влошаване на КПД. Чести включения. Ниски стойности на налягането.	Зададеното натоварване вероятно е прекалено високо или съединенията или/и тръбопроводите евентуално изпускат. Възможно е смукателният филтър да е запушен.	Сменете уплътненията на съединителните елементи, почистете ги или сменете филтъра.
Компресорът се изключва и включва след няколко минути.	Включва се термозащитата – причината е прегряване на двигателя.	Почистете въздушните преходи на направляващия апарат. Проветрете помещението.
Компресорът след няколко неуспешни опита за включване, спира.	Включва се термозащитата – причината е прегряване на двигателя (изключване на щепсела по време на действие, недостатъчно захранващо напрежение).	Натиснете прекъсвача за вкл./изкл. Проветрете помещението. Изчакайте няколко минути и компресорът се включва сам. Отстранете всякакви удължители от захранващия кабел.
Компресорът не се изключва, а се задейства предпазния клапан.	Неправилно действие на компресора или повреда на релето.	Изключете щепсела и се обърнете към Сервис за техническо обслужване.


Всяка друга намеса трябва да бъде осъществена от упълномощените Сервиси за техническо обслужване, използвайки оригинални резервни части. Уреждането на машината може да навреди на нейната безопасност и води до анулиране на гаранционните условия.

## Ova uputstva za upotrebu pažljivo sačuvajte da biste ih kasnije ponovo koristili


Pre korišćenja pažljivo pročitajte uputstva za upotrebu i držite se sledećih upozorenja. Koristite ovaj priručnik u slučaju sumnji o funkcionisanju.

Sačuvajte svu dokumentaciju tako da je svako ko radi na kompresoru može preventivno koristiti.

### 1 BEZBEDONOSNI PROPISI

 Ovaj simbol pokazuje upozorenja koja treba pažljivo pročitati pre korišćenja proizvoda, tako da se spreče moguće telesne povrede korisnika.

 Komprimirani vazduh je potencijalno opasan oblik energije, stoga je potrebno postupiti krajnje oprezno u korišćenju kompresora i opreme.

 Pažnja: Kompresor bi mogao nanovo da se pokrene u slučaju nestanka struje i vraćanju napona nakon toga.

Zvučni pritisak izmeren je na odstojanju od 4 m u slobodnom polju i naznačen je na žutoj etiketi, koja se nalazi na kompresoru, odgovara jačini zvuka i manji je od 20 dB.

### U SVAKOM SLUČAJU

- Kompresor mora se koristiti u odgovarajućim prostorijama (uz dobro provetranje i na temperaturi između +5 °C i +40 °C), ni u kojem slučaju na mestima gde je izložen prašini, kiselinama ili pari eksplozivnim ili zapaljivim plinovima.
- Uvek održavajte sigurnosnu razdaljinu od najmanje 4 metra između kompresora i područja rada.
- Pojava bilo kakvog bojenja sigurnosnog štitnika remena na kompresoru tokom poslova bojenja ukazuje da je razmak premalen.
- Utikač električnog kabela priključite na utičnicu odgovarajućeg oblika, napona i frekvencije koja je proizvedena u skladu sa važećim propisima.
- Za električne produžne kablove koristite kablove najveće dužine 5 metara i preseka kabela ne manjeg od 1,5 mm<sup>2</sup>.
- Treba izbegavati upotrebu dužih produžnih kabela, adaptera i višestrukih utičnica.
- Za izključenje kompresora upotrebljavajte isključivo prekidač I/O.
- Za pomeranje kompresora uvek upotrebljavajte rukohvat.
- Kod rada kompresor mora biti postavljen na stabilnu i vodoravnu površinu kabo.

### NI U KOJEM SLUČAJU

- Nikada ne usmeravajte mlaz vazduha prema osobama, životinjama ili vasištom telu. (Uvek koristite zaštitne naočare kako bi zaštitili Vaše oči od predmeta u vazduhu kojeg može podići mlaz vazduha).
- Nikada prema kompresoru ne usmeravajte mlaz koji sadrži tekućine koje

raspršujete pomoću alata priključenih na kompresor.

- Kompresor nikada ne upotrebljavajte bosih nogu ili s mokrim rukama ili nogama.
- Nikada ne potežite električni kabal kako bi utikač isključili iz utičnice ili pomerili kompresor.
- Kompresor nikada ne izlažite nepovoljnim vremenskim uvetima (kiša, sunce, magla, sneg).
- Kompresor nikada ne premeštajte dok je rezervoar pod pritiskom.
- Nikada ne izvodite zavarivačke ili mehaničke radove na rezervoaru. U slučaju kvara ili korozije, zamenite ga u potpunosti.
- Kompresor ne smeju upotrebljavati nestručne osobe. Decu i životinje držite na razmaku od područja rada.
- Uređaj nije predviđen za korišćenje od strane osoba (uključujući i decu) sa smanjenim fizičkim, čulnim ili mentalnim sposobnostima ili sa nedovoljno iskustva i znanja osim uz nadzor i pomoć osobe odgovorne za njihovu bezbednost.
- Nadgledajte decu kako bi obezbedili da se ne igraju sa uređajem.
- Nikada u blizini i/ili na kompresor ne stavljajte zapaljive predmete, predmete od najlona ili tkanine.
- Nikada ne čistite kompresor zapaljivim tekućinama ili razređivačima. Kompresor čistite samo vlažnom krpom i to nakon što ste se uverili da je isključen iz zidne mrežne utičnice.
- Kompresor je namenjen isključivo za komprimiranje vazduha. Kompresor se ne sme upotrebljavati za drugu vrstu gasa.
- Vazduh komprimiran kompresorom ne sme se upotrebljavati u farmaceutske, prehrambene ili bolničke svrhe osim nakon posebnih obrada. Nije pogodan za punjenje boca sa zrakom za ronioce.


### STVARI KOJE TREBA OBAVEZNO ZNATI

- **Kako bi izbegli prekomerno pregrijavanje električnog motora, kompresor je konstruiran za rad uz prekidke kao što je naznačeno na pločici sa podacima (npr. S3-25 znači 2,5 minuta UKLJUČENO i 7,5 minuta ISKLJUČENO).** U slučaju pregrevanja, automatski se uključuje toplotna zaštita motora, i isključuje napajanje ako je temperatura previsoka zbog preteranog porasta potrošnje električne energije.
- Svi kompresori opremljeni su sigurnosnim ventilom koji se aktivira u slučaju kvara tlačne sklopke kako bi se zajamčila sigurnost delovanja.
- Crvena oznaka na meraču pritiska odnosi se na maksimalni radni pritisak u spremniku. Ne odnosi se na podešeni pritisak.
- Kada priključujete pneumatski alat na cev za komprimirani vazduh koji isporučuje kompresor, obavezno se mora prekinuti protok vazduha kroz cev.
- Upotreba komprimiranog vazduha za različite predviđene svrhe (naduvavanje, pneumatski alati, lakiranje, pranje detergentsima na osnovi vode, itd.) zahteva znanje i poštovanje pravila utvrđenih za svaku pojedinu namenu.
- Nemojte pokrivati prozore za vazduh na kompresoru.
- Nemojte otvarati ili prepravljati kompresor na jednom od njegovih delova. Obratite se ovlašćenj servisnoj službi.

### KOMPONENTE (sl. 1 - 2 - 3 - 4)

1. Nogica za oslonac	10. Sigurnosni ventil
2. Posuda pod pritiskom	11. Zavrtanj za ispuštanje kondenzovane vode
3. Točak	12. Manometar (možete da očitavate pritisak u posudi)
4. Nogica za oslonac	13. Osovina
5. Brza spojka (regulisani komprimirani vazduh)	14. Zatvarač
6. Manometar (možete da očitavate podešeni pritisak)	15. Čivija
7. Regulator pritiska	16. Matica
8. Prekidač I/O	17. Podloška
9. Ručka za transport	

### 2 MONTAŽA

 Pre puštanja u pogon montirajte sve delove uređaja!

#### Montiranje točkova

Priložene točkove morate montirati kao što je prikazano na slici 2 i 3.

- Sl. 2a-2b: Kit za montažu točkova-verzija A
- Sekvencijalna montaža: a, b, c, d, e
- Sl. 3a-3b: Kit za montažu točkova-verzija B

#### Montaža nogice za oslonac

Gumena nožica-oslonac mora biti montirana kao po Sl. 4.

### 3 POKRETANJE I UPOTREBA

- Proverite usklađenost podataka na pločici kompresora sa stvarnim podacima električnog sistema. Dopusšteno je odstupanje od +/- 10% u odnosu na nazivnu vrednost.
- Umetnuti utikač kabla u odgovarajuću utičnicu, i uveriti se, da je dugme I/O, koje se nalazi na kompresoru u poziciji ugašeno «O» (OFF).
- Kompresor je u ovom trenutku spreman za upotrebu.
- Obrtanjem dugmeta I/O, kompresor se pokreće i putem dovodne cevi, pumpa vazduh u rezervoar.
- Nakon postizanja nastavljene vrednosti (tvornički podešeno tokom ispitivanja) kompresor se zaustavlja.
- Zbog potrošnje vazduha kompresor se pokreće automatski, kada je postignuta donja podešena vrednost (razlika između donje i gornje vrednosti iznosi otprilike 2 bara).
- Pritisak u unutrašnjosti rezervoara može se proveravati na isporučenom manometru.
- Kompresor nastavlja da radi, po ovom automatskom ciklusu , sve dok se ne obrne dugme I/O.
- Ako je potrebno kompresor ponovo koristiti, potrebno je pre pogona računati sa vremenom čekanja od najmanje deset sekundi, od trenutka isključenja.
- Svi kompresori opremljeni su sa regulatorom pritiska (ref. 7). Aktiviranjem okrugle ručke (obrtnjem u smeru kazaljke na satu za uvećanje pritiska, i u obrnutom smeru od smer kazaljke na satu za smanjivanje pritiska), može se tlak vazduha podešavati zbog optimalnog korišćenja pneumatskog alata.
- Podešena vrednost može se očitavati manometrom (ref. 6).
- Podešeni pritisak može da se koristi na brznoj spojici (ref. 5).
- **Potrebno je proveriti, da li se potreba vazduha i maksimalan radni pritisak upotrebljenog pneumatskoga alata slažu sa pritiskom**

nastavljenom na regulatoru pritiska i sa količinom vazduha, kojeg stvara kompresor.

- Nakon završetka radnog ciklusa kompresor isključite, utikač električnog kabela izvucite iz utičnice i ispraznite rezervoar.

#### 4 ČIŠĆENJE I ODRŽAVANJE



**Pažnja!**

Pre svih poslova čišćenja i održavanja izvucite mrežni utikač iz utičnice.



**Pažnja!**

Sačekajte dok se kompresor u potpunosti ne ohladi! Opasnost od opekotina!



**Pažnja!**

Pre svih poslova čišćenja i održavanja iz kotla mora da se ispusti pritisak.

Mašinu i njene komponente nemojte čistiti rastvaračima, zapaljivim i otrovnim tečnostima. Primenite samo vlažnu krpu kada ste sigurni da ste izvukli utikač iz strujne utičnice.

Posle otprilike 2 časa upotrebe potrebno je isprazniti kondenzovanu vodu koja se stvara u rezervoaru. Pre toga ispraznite sav vazduh koristeći se priključenim delom opreme, onako kako je ranije opisano. Kondenzovana voda mora se dnevno ispuštati otvaranjem ispusnog ventila (ref. 11) (donja strana posude pod pritiskom).



**Pažnja!**

Voda koja se kondenzuje, ako se ne isprazni, može izazvati rđanje rezervoara, ograničiti njegov kapacitet i ugroziti bezbednost.

**ODLAGANJE** kondenzata na otpad treba se izvršiti u skladu sa brigom za okoliš i zakonima koji su na snazi, budući da se radi o proizvodu koji zagađuje.

Kompresor potrebno je ukloniti odgovarajuće važećim državnim zakonima.

#### 5 MOGUĆI PROBLEMI U RADU I ODGOVARAJUĆE OZVOLJENE MERE ZA POMOĆ

SMETNJE	UZROK	POMOĆ
Smanjena snaga. Često stavljanje u pogon. Niže vrednosti pritiska.	Proverite prekomernu potrošnju vazduha ili moguća netesna mesta na spojevima i/ili na vodovima. Možda je usisni filter začepljen.	Zamenite tesnila na priključcima. Očistite ili zamenite filter.
Kompresor se zaustavi i nakon nekoliko minuta ponovo počne raditi.	Aktiviranje toplotne zaštite zbog pregrevanja motora.	Očistite prelazna mesta vazduha. Prezračite prostor.
Nakon više pokušaja stavljanja u pogon kompresor se zaustavi.	Aktiviranje termalne zaštite zbog pregrevanja motora (izvlačenje utikača u toku pogona, niski napon napajanja).	Aktivirajte prekidač uključenje / isključenje. Proverite prostor. Nekoliko minuta pričekajte, da se kompresor ponovo stavi u pogon. Uklonite bilo kakve produžne kabele.
Kompresor se ne zaustavi i sigurnosni ventil se aktivira.	Smetnja kod rada kompresora ili kvar tlačne sklopke.	Utikač kabela izvucite iz utičnice i obavestite servisno mesto.


Sve ostale vrste popravaka smeju obavljati ovlašteni servisni centri uz upotrebu originalnih delova. Zahvati na kompresoru mogu narušiti njegovu sigurnost te u bilo kojem slučaju uzrokuju poništavanje garancije.

## Išsaugoti šią instrukcijų knygutę tam, kad ateityje galėtumėte joje pasikonsultuoti.


Prieš naudojimą perskaityti instrukcijų vadovėlį, tam kad būtų remiamasi sekančiomis pastabomis. Pasitikrinki tuo atveju, kai dvejojate dėl veikimo.

Išsaugoti visus dokumentus tam, kad bet kuris asmuo besinaudojantis kompresoriumi galėtų iš anksto juose pasitikrinti.

### 1 APSAUGOS TAISYKLĖS

 Šis simbolis nurodo turimas atidžiai perskaityti pastabas prieš pradėdant naudoti produktą tam, kad būtų išvengta galimos fizinės žalos vartotojui.

 Suspaustas oras yra potencialiai pavojinga energijos forma, todėl reikia būti ypač atsargiems naudojant kompresorių ir papildomus prietaisus.

 Dėmesio: kompresorius gali išjungti po to kai dingsta ir vėl iš naujo įsijungia elektros srovė.

Triukšmo lygis išmatuotas 4 m. atstumu atviraime lauke atitinka Triukšmo lygį, pateiktą geltonoje etiketėje ant kompresoriaus iš jo atėmus 20 dB.

### SVARBŪ ŽINOTI

- **Kompresorius turi būti naudojamas tinkamose vietose (gerai vėdinamose, nedulkėtose patalpose, kur aplinkos oro temperatūra būna tarp +5 °C ir +40 °C) ir niekada nenaudokite aplinkose, kurių ore gali būti rūgščių, garų, sprogtančiųjų ar degių dujų.**
- Visada išlaikykite bent 4m. saugų atstumą tarp kompresoriaus ir darbo vietos.
- Spalvos, atsiradusios ant kompresoriaus diržinės pavaros apsauginio gaubto dažymo operacijų metu reiškia, kad atstumas tarp kompresoriaus ir darbo vietos yra per mažas.
- Elektros laido kištuką jungti į rozetę, tinkamą pagal formą, įtampą ir dažnį ir atitinkančią galiojančius normatyvus.
- Naudoti prailgintuvus su elektriniu laidu ne ilgesnius nei 5 m. ir su laido pajėgumu ne mažesniu nei 1.5 mm<sup>2</sup>.
- Nepatariama naudoti ilgintuvų, skirtingų pagal ilgį ir kelių sujungimų ir sekčių.
- Norėdami išjungti kompresorių visada naudokite tik jungiklį I/O.
- Norėdami perkelti kompresorių į kitą darbo vietą visada naudokite tempimo rankenėlę.
- Veikiantis kompresorius turi būti pastatytas ant stabilios ir horizontalios atramos.

### KO NEGALIMA DARYTI

- Niekada nenukreipkite suspausto oro srovės į žmones, gyvūnus arba į save (Naudoti apsauginius akinius tam, kad apsaugotumėte akis nuo oro srovės pakeltų nešvarumų).
- Niekada nenukreipkite prie kompresoriaus prijungtų įrankių purškiamo

- skysčio į patį kompresorių.
- Nelieskite kompresoriaus mechanizmų drėgnomis rankomis ir basomis ar drėgnomis kojomis.
- Niekada netraukite už elektros laido, norėdami ištraukti kištuką iš rozetės ar norėdami patraukti kompresorių.
- Nepalikite kompresoriaus po atviri dangumi. Atmosferiniai veiksniai: lietus, saulė, rūkas, sniegas yra pavojingi.
- Netransportuokite kompresoriaus prieš tai neišleidus suspausto oro iš resiverio.
- Nevirinkite arba mechaniškai neremontuokite oro resiverio. Jei ant resiverio matomi defektai ar rūdys, resiverį reikia nedelsiant pakeisti nauju.
- Nelieskite naudotis kompresoriumi nekompetetingiems asmenims. Prižiūrėkite, kad vaikai ar gyvūnai nepatektų arti darbo vietos.
- Šis prietaisas nėra skirtas naudoti asmenims (iskaitant vaikus) su ribotais fiziniais, jutimo arba protiniais sugebėjimais, taip pat asmenims, kuriems trūksta patirties bei žinių, išskyrus atvejus, kai šie asmenys yra prižiūrimi arba juos apmoko asmuo, atsakingas už jų saugą.
- Vaikai turi būti prižiūrimi, kad nežaistų su prietaisu.
- Nedekite užsidegančių, nalloninių ar medžiaginių daiktų šalia ir/arba ant kompresoriaus.
- Nevalykite kompresoriaus su degiais skysčiais ar tirpikliais. Valykite tik su drėgnu audekl gabalėliu, išitinkinus, kad elektros kištukas ištrauktas iš maitinimo tinklo.
- Kompresorius skirtas tiekti suspaustą orą. Nenaudokite jo kitų dujų suspaudimui.
- Suspaustas oras, pagamintas šiuo kompresoriumi, nenaudotinas farmacijos, maisto, ligoninių sektoriuose ar oro balionų užpildymui. Naudojant orą šiems tikslams, jis turi būti specialiai apdorojamas (filtruojamas, sausinamas).

### PRIVALOMA ŽINOTI

- Šis kompresorius nėra skirtas nepertraukiamam darbui. Kad neperkaistų elektros variklis, kompresorius turi veikti su pertraukomis, kaip nurodyta ant kompresoriaus techninių duomenų lentelės (pavyzdžiui S3-25 reiškia 2,5 min darbo ir 7,5min pertrauka. Vankilio perkaitimo atveju, suveiks temperatūros apsauga (integruota kompresoriuje), kuri automatiškai išjungs maitinimą.
- Visi kompresoriai turi apsauginį vožtuvą, kuris pradeda veikti tuo atveju, kai sugenda slėgio relė.
- Raudona manometro padala rodo maksimalų rezervuaro darbinį slėgį, bet ne nustatytą slėgį.
- Norint prijungti pneumatinių įrankių prie žarnos, sujungtos su kompresoriumi, būtina užsukti išeinančio iš resiverio oro ventilių arba reikia naudoti saugias greitąsias jungtis, jungiančias įrankį su žarna.
- Naudojant suspaustą orą skirtingiems tikslams (nupūtimas, pneumatiniai įrankiai, lakavimas, plovimas naudojant plovimo skysčius ir t.t) reikia žinoti ir laikytis atskiriems atvejams numatytų normatyvų.
- Neuždengti oro srovių ant kompresoriaus.
- Neatidaryti ir netaisyti jokios kompresoriaus dalies. Kreiptis į įgaliotą Paslaugų Centrą.

### SUDEDAMOS DALYS (fig. 1 - 2 - 3 - 4)

1. Korpuso gaubtas	10. Apsauginė sklendė
2. Slėginis indas	11. Drenažo sraigtas kondensato vandeniui
3. Ratas	12. Slėgio rodiklis (rodo dabartinį indo slėgį)
4. Atraminė kojėlė	13. Ašinis
5. Greito blokavimo mova (sureguliuotas suspaustas oras)	14. Kamštis
6. Slėgio rodiklis (rodo dabartinį indo slėgį)	15. Varžtas
7. Slėgio regulatorius	16. Veržlė
8. Jungiklis I/O	17. Poveržlė
9. Transportavimo rankena	

### 2 SURINKIMAS

 Prieš naudojant pirmą kartą, privalote prietaisą iki galo sumontuoti.

#### Radų montavimas

Sumontuokite ratus taip, kaip nurodyta 2 ir 3 paveikslėliuose.

- Pav. 2a-2b: Ratų komplekto surinkimas - A versija
- Surinkinti paeilii: a, b, c, d, e
- Pav. 3a-3b: Ratų komplekto surinkimas - B versija

#### Atraminės kojėlės surinkimas

Atraminė kojėlė (guminė) turi būti surinkta kaip parodyta 4 Pav.

### 3 PALEIDIMAS IR NAUDOJIMAS

- Patikrinkite pagrindinių kompresoriaus duomenų ir elektros instaliacijos duomenų atitikimą; yra leistinas +/-10% įtampas nuokrypis nominalių verčių atžvilgiu.
- Įvesti maitinimo kabelio kištuką į atitinkamą lizdą, patikrinant ar ant kompresoriaus esantis jungiklis I/O yra išjungimo padėtyje «O» (OFF).
- Dabar kompresorius yra paruoštas naudojimui.
- Nuspaudus jungiklį I/O, kompresorius ima dirbti pumpuodamas orą tiekimo vamzdžiu į baką.
- Pasiekęs aukščiausią gradacijos laipsnį (nustatyto gamintojo patikrinimo metu) kompresorius sustoja. Naudodamas orą kompresorius automatiškai vėl pradeda dirbti kai pasiekiamas žemiausias gradacijos laipsnis (2 barai tarp žemiausio ir aukščiausio laipsnio).
- Galima patikrinti bake esantį slėgį pridėto manometro dėka.
- Kompresorius toliau dirba atliktamas automatinių ciklų, kol jis nėra pertraukiamas jungikliu I/O.
- Jei norite, po pirmo paleidimo, iš naujo įjungti kompresorių palaukite bent 10 sekundžių nuo to momento, kai jis buvo išjungtas.
- Visi kompresoriai turi slėgio relės reduktorių (nuoroda 7). Paspaudus atviro kranelio mygtuką (pasukant jį laikrodžio rodyklės kryptimi siekiant padidinti slėgį, bei prieš laikrodžio rodyklę siekiant jį sumažinti) yra įmanoma reguliuoti oro slėgį taip, kad būtų pagerintas pneumatinių įrankių naudojimas.

- Galima patikrinti nustatytą dydį manometro pagalba (nuoroda 6).
- Nustatytas slėgis gali būti naudojamas iš greito blokavimo movos. (nuoroda 5).
- Įsitikinti, kad oro sunaudojimas ir maksimalus norimo naudoti pneumatinio įrankio darbo slėgis atitinka slėgio regulatoriaus nustatytą slėgį bei kompresoriaus tiekiamą oro kiekį.
- Pabaigus darbą sustabdyti mašiną, ištraukti elektros kištuką ir ištuštinti baką.

#### 4 VALYMAS IR PRIEŽIŪRA



**Dėmesio!** \_\_\_\_\_

Prieš atlikdami priežiūros ir valymo darbus, išjunkite visus prietaisus.



**Dėmesio!** \_\_\_\_\_

Palaukite kol kompresorius visiškai atvės. Galite nudegti!



**Dėmesio!** \_\_\_\_\_

Prieš atlikdami priežiūros ir valymo darbus, išleiskite visa orą iš slėginio indo.

Nevalyti mašinos ir jos sudedamųjų dalių su tirpikliais, degiais skysčiais ir toksinėmis medžiagomis. Naudoti tik drėgną skudurėlį prieš tai ištraukus kištuką iš elektros rozetės.

Maždaug po dviejų darbo valandų reikia pašalinti susikondensavusį vandenį, susidariusį bake. Pirma pašalinti visą orą per prijungtą papildomą prietaisą, kaip tai aprašyta aukščiau.

Vandens kondensatas kiekvieną dieną privalo būti išleidžiamas atidarius drenazo kaištį (11 nuor.) (slėginio indo apačioje).



**Dėmesio!** \_\_\_\_\_

Jei susikondensavęs vanduo nepašalinamas, jis gali sugadinti baką, taip apribodama jo galimybes bei sumažindamas jo saugumą. Kondensato pašalinimas turi būti atliktas atsižvelgiant į aplinkos apsaugą ir galiojančius įstatymus, nes kalbama apie teršiantį produktą.

Kompresorius turi būti šalinamas pagal specialias vietines normatyvas.

#### 5 GALIMOS ANOMALIJOS IR SU TUO SUSIJĘ LEIDŽIAMY VEIKSMAI

ANOMALIJA	PRIEŽASTIS	VEIKSMAI
Darbo našumo sumažėjimas. Dažni įsijungimai. Žemi slėgio dydžiai.	Per didelis darbo našumas arba gali pradėti kristi papildomos detalės ir/ arba vamzdeliai. Gali būti, kad užsikimšo įsiurbimo filtras.	Sudėti į vietas sujungimų detales. Išvalyti arba pakeisti filtrą.
Kompresorius sustoja ir po keletos minučių automatiškai pradeda veikti.	Įsijungia terminė apsauga; priežastis - perkaito variklis.	Išvalyti oro praėjimo takus transporteryje. Išvėdinti patalpas.
Kompresorius po keletos bandymų įsijungti, sustoja.	Įsijungia terminė apsauga dėl variklio perkaitimo (kištuko atsijungimas darbo metu, menka maitinimo įtampa).	Paspausti įjungimo-išjungimo jungiklį. Išvėdinti patalpą. Palaukti keletą minučių ir kompresorius pasileis automatiškai. Pašalinti kai kuriuos maitinimo laido prailgintuvus.
Kompresorius nesustoja ir suveikia apsauginis vožtuvas.	Nereguliarus kompresoriaus veikimas arba sugedulo slėgio relė.	Ištraukti kištuką ir kreiptis į paslaugų centrą.


Bet koks kitas remontas turi būti atliktas įgaliotų Aptarnaujančios įmonės atstovų, naudojant tik originalias dalis. Savavališkas kompresoriaus ardymas, remontavimas kelia pavojų, o suteikta garantija netenka galiojimo.

## Hoidke käesolevat kasutusjuhendit alles, et saaksite seda tulevikus kasutada.


Enne kasutamist lugege läbi kasutusjuhend selleks, et tugineda järgmistele märkustele.

Kontrollige, juhul, kui on kahtlusi seoses tegutsemisega.

### 1 ETTEVAATUSEESKIRJAD

 See sümbol näitab ära märkused, mis tuleb hoolikalt läbilugeda enne toote kasutamist selleks, et vältida kasutaja võimalikke füüsilisi vigastusi.

 Suruõhk on potentsiaalselt ohtlik energivorm, selle pärast tuleb kompressori ja lisaseadeldiste kasutamisel olla eriti ettevaatlik.

 Tähelepanu: kompressor võib elektrivoolu katkemisel seiskuda ja elektrivoolu sisselülitumisel uuesti käivituda.

4 m kaugusel avaväljakul mõõdetud AKUSTIKA RÕHU väärtus vastab AKUSTIKA VÕIMSUSE väärtusele, mis on ära toodud kompressori kollasel etiketil, miinus 20 dB.

### MIDA TULEKS TEHA

- Kompressorit tuleb kasutada üksnes selleks sobivas (hästi ventileeritud, temperatuuriga, mis jääb +50 C ja +400 C vahele) töokeskkonnas, kus puudub juurdepääs tolmu, hapetele ning süttimis- ja söövitusohtlikele gaasidele.
- Soovituslik vahemaa kompressori ning töökoha vahel on ca 4 m.
- Värvimistöödel annavad kompressori liiga lähedastest asukohtast töökoha suhtes märku värvipritsmid rihmaratta labadel.
- Sisestage elektrijuhtme pistik oma kuju, pinge ja sageduse ning kehtivatele normatiividele vastavasse pesasse.
- Pikendusjuhtmed ei tohi olla pikemad kui 5 m ja juhtmevõimsus mitte alla 1.5mm<sup>2</sup>.
- Samuti pole soovitatav kasutada erineva pikkusega pikendusjuhtmeid, adaptereid ja mitmepistikulisi pesasid.
- Kompressori väljalülitamiseks kasutage alati ja ainult I/O lüliti.
- Kompressori liigutamiseks kasutage käepidet.
- Kompressor peab töötades asetsema horisontaalsel ja tasasel pinnal.

### MIDA EI TOHIKS TEHA

- Ärge suunake suruõhku inimeste, loomade ega ka enda kehaosade suunas. (Töötades kasutage kaitseprille kaitsmaks silmi surve poolt üles puhutud võõrkehade eest).
- Ärge suunake suruõhutooristadega pihustatavaid vedelikke kompressori suunas.
- Elektrilöögi vältimiseks ärge puudutage kompressorit märgade kätega ega paljajalu olles.

- Kompressori toitekaabli pistikupesast väljatõmbamiseks või seadme ümberpaigutamiseks hoidke kinni pistikust, mitte juhtmet.
- Ärge jätkke kompressorit vihma, päikese, lume vms meelevalda.
- Ärge transportige kompressorit siis, kui paak on rõhu all.
- Ärge tehke paagi kallal keevitus- ega mehaanilisi töid. Defektide või korrosiooni märke ilmnedes tuleb paak täielikult välja vahetada.
- Ärge lubage kompressori lähedale lapsi ega loomi. Ebakompetentsetel isikutel on kompressori kasutamine keelatud.
- See seade ei ole mõeldud kasutamiseks inimeste poolt (kaasa arvatud lapsed), kelle füüsilised, sensoriaalsed või vaimsed võimed on ebapiisavad, või puudub kogemus ja teadmised, välja arvatud juhul, kui seadme kasutamist puudutavates küsimustes neid jälgib või juhendab nende ohutuse eest vastutav isik.
- Laste puhul peab toimuma järelevalve, et nad seadmega ei mängiks.
- Ärge asetage süttivaid, nalionist või riidest esemeid kompressori kõrvale ega peale.
- Ärge puhastage masinat süttivate vedelike ega lahustega. Kasutage üksnes niisket lappi, olles eelnevalt veendunud, et pistik on elektrikontaktist väljas.
- Kompressor on ette nähtud ainult õhu kokkusurumiseks. Ärge kasutage seadme puhul mingit muud tüüpi gaasi.
- Kompressoriga toodetud suruõhk ei ole piisavalt kvaliteetne kasutamaks seda toiduainete - või ravimitööstuses või haiglates. Selleks tuleb kasutada lisaseadmeid (filtrid jne). Samuti on keelatud täita hingamisõhu suruõhuhallid.

### MIDA PEAB KINDLASTI TEADMA

- Käesolev kompressor on valmistatud tööks tehnilisel plaadil ära toodud vastavate vaheaegadega (näiteks S3-25 tähistab 2,5 minutit tööd ja 7,5 minutit vaheaega), vältimaks elektrimootori liigset ülekuumenemist. Juhul, kui liiga pideva töö tõttu kompressor siiski kuumeneb üle, rakendub mootori termokaitse ning kompressor lülitub välja.
- Kõik kompressorid on varustatud kaitseklapiga, mis rakendub siis, kui rõhuautomaat mingil põhjusel ei lülita kompressori välja, tagades nii selle turvalisuse.
- Manomeetrid on punane pügal viitab paagi maksimaalsele rõhule. See ei näita reguleeritud rõhku.
- Tööriistade ühendamisega suruõhuvoolikuga kompressori külge peate meeles pidama, et voolikus võib olla rõhk. Lisaseadeldiste monteerimise ajal on rangelt kohustuslik katkestada õhuvoo väljumine.
- Suruõhu kasutamisel erinevatel ettenähtud kasutamisuhtudel (puhumine, pneumaatilised tööriistad, värvimine, pesemine vesilahustega jne.) tuleb tunda ja pidada kinni igat erijuhtu puudutavast normatiivist.
- Ärge katke kinni kompressori oleivad õhuavasid.
- Ärge avage ega parandage mingit kompressori osa. Pöörduge tuleb volitatud Teeninduskeskusesse.

### KOKKUPANDAVAD OSAD (fig. 1 - 2 - 3 - 4)

1. Vand'i kate	10. Kaitseventiil
2. Paak	11. Kondensaadi väljalaskekork
3. Ratas	12. Manomeeter (Paagi surve näit)
4. Tugijalas	13. Telg
5. Kiirliitmik (reguleeritud suruõhk)	14. Kork
6. Manomeeter (seadistatud surve näit)	15. Polt
7. Rõhuregulaator	16. Mutter
8. I/O lüliti	17. Seib
9. Transpordi käepide	

### 2 MONTAÄZ

 Seade tuleb enne kasutuselevõttu täielikult kokku panna!

#### Rataste paigaldamine

Kaasasolevad rattad tuleb paigaldada vastavalt joonisele 2 ja 3.

- Joon. 2a - 2b: rataste komplekti monteerimine - A versioon  
Monteerida järjestikku: a, b, c, d, e
- Joon. 3a - 3b: rataste komplekti monteerimine - B versioon

#### Tugijalase paigaldamine

Tugijalas (kummist) peab olema monteeritud vastavalt joonisele 4.

### 3 KÄIVITAMINE JA KASUTAMINE

- Kontrollida kompressori numbrimärgi andmete vastavust elektriseadme omakele; pinge lubatud kõikumine nominaalväärtuse suhtes on +/-10%.
- Sisestada toitekaabli pistik sobilikku pistikupesasse veendudes, et kompressori peal asuv I/O lüliti on välja lülitatud «O» (OFF) asendis.
- Nüüd on kompressor tööks valmis.
- Vajutades I/O lülitle kompressor käivitub pumbates õhku ja saates selle väljastusvooliku kaudu paaki.
- Saavutades kalibreeritud kõrgeima taseme (määratud tootja poolt testimise käigus) kompressor seiskub.
- Kasutades õhku käivitub kompressor taas automaatselt, kui on saavutatud kalibreerituse madalaim tase (2baari madalaima ja kõrgeima taseme vahel).
- Rõhku paagis võib kontrollida juurdepandud manomeetri abil.
- Kompressor jätkab automaatselt samas tsükli funktsioneerimist seni, kuni vajutatakse I/O lülitle.
- Kui soovite kompressori taas kasutada, siis enne uuesti käivitamist oodake vähemalt 10 sekundit alates väljalülitamisest hetkest.
- Kõik kompressorid on varustatud rõhuregulaatoriga (viite 7). Vajutades lahtise kraani nupule (seda surve suurendamiseks kellaosuti liikumise suunas ja vähendamiseks kellaosuti liikumise vastassuunas keerates) on võimalik reguleerida õhurõhku, et muuta pneumaatiliste tööriistade kasutamine enam optimaalseks.
- Määratud suurus saab kontrollida manomeetri abil (viite 6).
- Seadistatud rõhku saab kiirhendusest (viite 5).
- Kontrollige, et õhu tarbimine ja pneumaatiline instrumendi kasutatav maksimaalne töö rõhk vastab rohu regulaatoril valitud rõhu ja kompressori poolt jaotatava õhu kogusega.
- Töö lõpetatud seisake masin, tõmmake välja elektripistik ja tühjendage paak.



#### 4 PUHASTAMINE JA TEHNILINE HOOLDUS



**Tähelepanu!** \_\_\_\_\_

Enne igat puhastus- ja hooldustööd tõmmake pistik pistikupesast välja.



**Tähelepanu!** \_\_\_\_\_

Oodake kuni kompressor on täiesti maha jahtunud! Põletusohht!



**Tähelepanu!** \_\_\_\_\_

Enne kõiki puhastus- ja hooldustöid tuleb paak rõhu alt vabastada.

Ärge puhastage masinat ja selle kokkupandavaid osi lahustitega, põlevate vedelike ja toksiliste ainetega. Kasutage ainult niisket lappi, tõmmates enne pistiku elektroosetist välja.

Umbes peale kahte tütundi tuleb kõrvaldada kondenseerunud vesi, mis on paaki tekkinud. Kõigepealt kõrvaldage kogu õhk läbi ühendatud lisaseadeldise, nagu seda on eelnevalt kirjeldatud.

Kondensvesi tuleb iga päev vee-eemaldusventiili (viite 11) (paagi põhja all) kaudu välja lasta.



**Tähelepanu!** \_\_\_\_\_

Kui kondenseeruvat vett ei eemaldata, võib see rikkuda paagi, piirates selle võimalusi ja vähendades ohutust.

Kondensaadi kõrvaldamist tuleb viia läbi arvestades keskkonnakaitse ja kehtivate seadustega, kuna tegemist on saastava produktiga.

Kompressori peab hävitama kohalike normatiividega ettenähtud sobivate meetodite kohaselt.

#### 5 VÕIMALIKUD ANOMAALIAD

ANOMAALIA	PÕHJUS	TEGUTSEMINE
Töö produktiivsuse vähenemine. Sagedad sisseülitumised. Madalad rõhusuurused.	Nõuakse liiga suurt töötulemit. Lekked torudest või tihenditest .Võimalik, et on umbes õhufilter	Vahetage välja ühenduste tihendid. Puhastage või vahetage välja filter
Kompressor jääb seisma ja hakkab paari minuti pärast automaatselt tööle.	Lülitub sisse termokaitse; põhjus – mootor kuumenes üle	Puhastage konveieri õhu läbukäigurajad. Tuulutage ruumi.
Kompressor jääb peale paari sisseülitumiskatsset seisma	Seoses mootori ülekuumenemisega (pistiku eemaldamine töö ajal, halb toitepinge)ülitub sisse termokaitse	Vajutage sisse-väljalülitamise lülitit. Tuulutage ruum. Oodake mõned minutid ja kompressor käivitub automaatselt. Kõrvaldage võimalikud toitejuhtme pikendused.
Kompressor ei jää seisma ja käivitub ohutuskapp	Kompressori ebaregulaarne töö või rikkis rõhurlülit	Tõmmake pistik välja ja pöörduge teeninduskeskusesse

Ülejäänud kompressoriga seotud remonditöödeks tuleb ühendust võtta valmistaja poolt volitatud hooldusfirmaga. Omavoliline demontaaž võib muuta garantiitingimusi.

## Saglabāt instrukciju rokasgrāmatu, lai varētu izmantot nepieciešamības gadījumā.

Pirms lietošanas izlasiet instrukciju rokasgrāmatu, lai varētu vadīties pēc sekojošām piezīmēm. Pārbaudiet savas darbības gadījumus, ja šaubāties par tām.

Saglabājiet visus dokumentācijas, lai jebkura persona, kas lieto kompresoru varētu pirms lietošanas ar to iepazīties.

### 1 DROŠĪBAS NOTEIKUMI



Šis simbols norāda uz nepieciešamību uzmanīgi izlasīt piezīmes pirms produkta lietošanas, lai lietotājs izvairītos no iespējamam fiziskiem zaudējumiem.



Saspiests gaiss ir potenciāli bīstama enerģijas forma, tādēļ nepieciešams īpaši uzmanīties, lietojot kompresoru un papildus



Uzmanību: kompresors var ieslēgties gadījumos, ja pazīd un no jauna parādās elektrība

AKUSTISKA SPIEDIENA izmērīta uz 4 m brīvājā laukā vērtība ir identiska AKUSTISKAS JAUDAS vērtībai, kas ir paziņota uz dzeltenas birkas kas ir uz kompresora, mīnusz 20 dB.



#### KO DRĪKST DARĪT

- Kompresors ir jālieto piemērotās vietās (labi vēdināmās, kur gaisa temperatūra ir starp +5 C un +40 C), to nekad nedrīkst lietot, kad ir putekļi, skābes, tvaiki, eksplozīvas vai uzliesmojošas gāzes.
- Vienmēr ievērot vismaz 4 m. drošu attālumu starp kompresoru un darba vietu.
- Krāsas, kas var atrasties uz kompresora siksna aizsarga lakošanas operācijas laikā, norāda, ka attālums ir par mazu.
- Iespraust kontaktakdašu, pēc formas, sprieguma un frekvences spēkā esošiem normatīviem atbilstošā elektriskā tīkla rozetē.
- Lietot pagarinātājus ar elektriskā vadu, kas nav garāks par 5 m. un ar vada jaudīgumu ne mazāku kā 1.5 mm<sup>2</sup>.
- Nav ieteicams lietot pagarinātāju, kas atšķiras pēc garuma, vairākus savienojumus vai sekcijas.
- Vienmēr lietojiet spiediena releja slēdzi, vēloties kompresoru izslēgt.
- Ja vēlaties kompresoru pārvietot citur, vienmēr lietojiet rokturi.
- Kompresoram strādājot, tam ir jābūt novietotam uz stabila un horizontāla atbalsta, lai nodrošinātu pareizu eļļošanu.



#### KO NEDRĪKST DARĪT

- Nekad nepārvērsiet gaisa strūklu pret cilvēkiem, dzīvniekiem vai pret sevi (Lietojiet aizsargbrilles, lai pasargātu acis no gaisa plūsmas paceļto svešķermeņu iekļūšanas acīs).
- Nekad nepārvērsiet smidzināmo šķidrumu, kas pievienots kompresoram, pret pašu kompresoru.

- Nelietojiet mehānismu, ja ir basas kājas, vai tad, ja rokas vai kājas ir mitras.
- Neraut aizbarošanas vada, ja jāizrauj kontaktakdaša vai jāpavelk kompresors.
- Neatstāt mehānismu laika apstākļu iedarbībai (lietus, saule, migla, sniegs).
- Nenogādāt kompresoru ar bāku, kas atrodas kompresorā.
- Neveikt metināšanas darbus vai mehāniskus labojumus bākā. Gadījumā ja ir defekts vai korozijas pazīmes, nekavējoties to nomainīt.
- Neatļaut nekompetentām personām strādāt ar kompresoru. Neatļaut bērniem un dzīvniekiem atrasties darba vietas tuvumā.
- Šī ierīce nav paredzēta lietošanai personām (tostarp bērniem) ar fiziskiem, sensoriem vai mentāliem traucējumiem vai personām, kurām pietrūkst pieredzes un zināšanu, izņemot, ja par viņu drošību atbildīgais veic uzraudzību vai ir apmācījis šīs personas par šīs ierīces lietošanu.
- Bērni jāuzrauga, lai viņi nerotaļājas ar šo ierīci.
- Neilikt uzliesmojošus objektus, neilona vai audekla priekšmetus blakus / vai uz kompresora.
- Netīrīt ierīci ar uzliesmojošiem šķidrumiem vai šķīdinātājiem. Tīrīt tikai ar mitru audu gabaliņu pēc tam, kad pārliecinājities par to, ka kontaktakdaša ir izrauta no elektrotīkla.
- Kompresora darbs ir tieši saistīts ar gaisa spiedienu. Nelietot ierīci nevienam citam gāzes tipam.
- Saspiesto gaisu, ko ražo ierīce, nedrīkst lietot farmācijas, pārtikas vai slimnīcu sektoros, izņemums var būt tikai pēc speciālas apstrādes, to nedrīkst izmantot gaisa balonu uzplidei.



#### LIETAS, PAR KURĀM IR JĀZINA

- Šis kompresors ir ražots, lai atbilstoši strādātu ar pārtraukumiem, kas ir norādīti tehnisko datu plāksnītē (piemēram S3-25 nozīmē 2,5min darba un 7,5min pārtraukumu), lai izvairītos no pārāk lielas elektromotora pārkaršanas. Gadījumos, ja tomēr tā notiek, ieslēdzas motora termodrošinātājs, kurš automātiski atvieno spriegumu, ja temperatūra kļūst pārāk augsta, pārāk lielas strāvas izmantošanas dēļ.
- Visi kompresori ir ar drošības ventili, kurš nostrādā tad, ja spiediena relejs strādā neregulāri, tādā veidā nodrošinot ierīces drošību.
- Manometra sarkanā iezīme atbilst tvertnes maksimālajam darba spiedienam. Tā neattiecas uz noregulēto spiedienu.
- Jebkuras pneimatiskās ierīces pieslēgšanas pie kompresora izpūšamā saspiestā gaisa, caurules operācijas laikā ir stingri aizliegts pārtraukt gaisa padevi, kas izplūst no caurules.
- Lietojot saspiestu gaisu lietošanai paredzētos, bet atšķirīgos procesos (pūst, pneimatiskajam ierīcēm, lakošanai, mazgāšanai tikai ar ūdeni u.t.t.) nepieciešams zināt un ievērot katram darbības veidam paredzētos normatīvus.
- Neaizklāt kompresora gaisa plūsmu.
- Neatvērt un nelabot nevienu kompresora detaļu. Vērsties pilnvarotā Pakalpojumu Centrā.

### SASTĀVDAĻAS (fig. 1 - 2 - 3 - 4)

1. Apgaikā pārsegs	10. Drošības vārsts
2. Spiedtrauks	11. Kondensācijas ūdens drenāžas aizgrieznis
3. Rītenis	12. Manometrs (tvertnes spiediena nolasišanai)
4. Vadritenīšs (vai atbalsta kāja)	13. Ass
5. Ātrais savienojums (regulētāms saspiestam gaisam)	14. Skava
6. Manometrs (iestatītā tvertnes spiediena nolasišanai)	15. Skrūve
7. Spiediena regulators	16. Uzgrieznis
8. I/O slēdzis	17. Paplāksne
9. Transportēšanas rokturis	

### 2 MONTĀŽA



Jums pilnībā jāsaliek ierīce, pirms lietot to pirmo reizi.

#### Rīteņu uzstādīšana

Uzstādiet komplektācijā iekļautos rīteņus, kā parādīts 2. un 3. attēlos.

- 2a. un 2b. att.: Rīteņu komplekta salikšana - versija A
- Secīga salikšana: a, b, c, d, e
- 3a. un 3b. att.: Rīteņu komplekta salikšana - versija B

#### Atbalsta kājas uzstādīšana

Uzstādiet gumijas atbalsta kāju, kā parādīts 4. attēlā.

### 2 IEDARBINĀŠANA UN LIETOŠANA

- Pārbaudīt vai kompresora etiķetes dati atbilst elektriskās iekārtas datiem; var pielaut sprieguma variāciju no nominālas vērtības +10%.
- Pieslēdziet barošanas kontaktspraudni piemērotai ligzdai, pārliecinoties, ka kompresora barošanas slēdzis atrodas izslēgtā pozīcijā «O».
- Tagad kompresors ir sagatavots lietošanai.
- Pārslēdzot barošanas slēdzi, kompresors ieslēdzas, sūknējot gaisu restīverī caur piegādes cauruli.
- Sasniedzot augstāko darba spiediena lielumu (noteiktu ražotāja pārbaudes laikā) kompresors apstājas.
- Tad, kad tiek sasniegts zemākais gradācijas lielums (apm. 2 bar starp zemāko un augstāko) kompresors automātiski vēl atsāk strādāt, izmantojot gaisu.
- Bākā esošo spiedienu var pārbaudīt, izmantojot klāt pielikto manometru.
- Kompresors turpina darboties atbilstoši šim automātiskajam ciklam, līdz tiek pagriezts barošanas slēdzis.
- Ja velities kompresoru ieslēgt no jauna, pagaidiet vismaz 10 sekundes no tā momenta, kad tas tiek izslēgts pēc pirmas palaišanas.
- Visiem kompresoriem ir spiediena releja reduktors (7. poz.). Nospiežot atvērta krāna pogu (pagrieziet slēdzi pulksteņrādītāja virzienā, lai palielinātu spiedienu, un pretēji pulksteņrādītājam, lai samazinātu to) gaisa spiedienu iespējams regulēt tā, lai tiktu uzlabota pneimatiskās ierīces lietošana.
- Uzstādīto lielumu var pārbaudīt ar manometra palīdzību (6. poz.).
- Iestatītais spiediens tiks iegūts no ātrā savienojuma vietas (5. poz.).
- Pārbaudīt vai gaisa patēriņš ir pietiekami pneimatiska instrumenta maksimālais ekspluatācijas spiediens ir savienojums ar spiedienu, uzstādītu uz spiediena regulētāja, un ar piegādāto no kompresora gaisa daudzumu.
- Pēc darba ierīci apstādināt, izraut elektrisko kontaktakdašu un iztukšot bāku.

## 4 TĪRĪŠANA UN APKOPE



### **Brīdinājums!** \_\_\_\_\_

Atvelciet elektroapgādes vadu, pirms veikt iekārtas tīrīšanas un apkopes darbus.



### **Brīdinājums!** \_\_\_\_\_

Pagaidiet, līdz kompresors ir pilnībā atdzisis. Apdegumu bīstamība!



### **Brīdinājums!** \_\_\_\_\_

Vienmēr izlaižiet no tvertnes spiedienu, pirms veikt tīrīšanas vai apkopes darbus.

Netīrīt ierīci un tās sastāvdaļas ar šķīdinātājiem, uzliesmojošiem šķidrumiem un toksiskām vielām. Lietot tikai mitru lupatiņu, pirms tam izraujot kontaktdakšu no elektrības rozetes.

Apmēram pēc divām darba stundām nepieciešams likvidēt kondensācijas ūdeni, kas izveidojies tvertnē. Pirms tam izlaist visu gaisu izmantojot pievienoto papildus ierīci, kā aprakstīts iepriekš.

Kondensāta ūdens katru dienu jāiztecina pa drenāžas vārsta atveri (11. poz.) (spiedtrauka grīdā).



### **Brīdinājums!** \_\_\_\_\_

Ja sakondensējais ūdens netiek likvidēts, tas var sabojāt tvertni, ja aprobežojot to iespējas un samazinot to drošību.

Kondensāta likvidācija jāveic, ņemot vērā vides aizsardzību un spēkā esošo likumdošanu, jo runājam par vidi piesārņojošu produktu.

Kompresoru vajag pārstrādāt sekojot atbilstošiem kanāliem, paredzētiem vietējos normatīvos.

## 5 ESPĒJAMĀS ANOMĀLIJAS UN AR TO SAISTĪTĀS PIEĻAUJAMĀS DARBĪBAS

ANOMĀLIJA	IEMESLI	DARBĪBAS
Darba produktivitātes samazināšanās, bieža ieslēgšanās. Zems spiediens.	Pārlicīga lietošana vai var sākt izjukt savienojumi un / vai caurules. Var būt, ka ir aizsērējis iesūkšanas filtrs.	Salikt vietā savienojumus. Iztīrīt vai nomainīt iesūkšanas filtru.
Kompresors apstājas un pēc dažām minūtēm automātiski uzsāk darbību.	Ieslēdzas termodrošinātājs; iemesls – pārkārsēja dzinējs.	Iztīrīt gaisa caurejas takas transporterī. Izvēdināt telpas.
Kompresors pēc dažiem mēģinājumiem ieslēgties, apstājas.	Ieslēdzas termodrošinātājs dzinēja pārkārsēšanas dēļ (kontaktdakšiņas atslēgšana darba laikā, nepietiekams barošanas spriegums).	Nospiegt ieslēgšanas – izslēgšanas slēdzi. Izvēdināt telpu. Pagaidiet dažas minūtes un kompresors uzsāks darbību automātiski. Likvidēt dažus barošanas vada pagarinātājus.
Kompresors neapstājas un sāk darboties drošības ventilis.	Neregulāra kompresora darbība vai bojājas spiediena relejs.	Izraut kontaktdakšiņu un griezties Pakalpojumu centrā.

Jeb kāda cita veida labošanu drīkst veikt tikai pilnvarotā Pakalpojumu Centrā, pieprasot oriģinālās rezerves daļas. Nepieļaujama ierīces atvēršana var radīt draudus lietotājam un jebkurā gadījumā padara garantiju par spēkā neesošu.

# memo

A series of horizontal dotted lines for writing.





**9039860**