



MBS-1211VDAS

Ленточнопильный станок по металлу

Язык: RUS

Паспорт станка



JPW (Tool) AG, Taempelstrasse 7, CH-8117 Fällanden, Switzerland

Made in Taiwan /Сделано в Тайване
690601T Декабрь-2015

Декларация о соответствии ЕС

Изделие: Ленточнопильный станок по металлу

MBS-1211VDAS

Артикул: 50000433Т

Торговая марка: JET

Изготовитель:

Компания JPW (Tool) AG, ул. Темперлиштрассе 5, СН-81 17 Фелланден, Швейцария

Настоящим мы заявляем под свою полную ответственность,
что данный продукт соответствует нормативным требованиям:

*2006/42/ЕС Директива о механическом оборудовании

*2004/108/ЕС Директива по электромагнитной совместимости

*2006/95/ЕС Директива ЕС по низковольтному электрооборудованию

* 2011/65/ЕС Директива ЕС по ограничению использования опасных веществ

проект выполнен в соответствии со стандартами

** EN 13898, EN 60204-1, EN 50370-1, EN 50370-2

Техническую документацию составил Хансйорг Бруннер, отдел управления продукцией



24 Февраля 2014 Эдуард Шарер, Генеральный директор

Компания JPW (Tool) AG, ул. Темперлиштрассе 5, СН-81 17 Фелланден, Швейцария

Инструкция по эксплуатации фрезерного станка MBS-1211VDAS

Уважаемый покупатель,

Большое спасибо за доверие, которое Вы оказали нам, купив наш новый станок марки JET. Эта инструкция разработана для владельцев и обслуживающего персонала ленточнопильного станка по металлу мод. MBS-1211VDAS с целью обеспечения надежного пуска в работу и эксплуатации станка, а также его технического обслуживания. Обратите, пожалуйста, внимание на информацию этой инструкции по эксплуатации и прилагаемых документов. Полностью прочитайте эту инструкцию, особенно указания по технике безопасности, прежде чем Вы смонтируете станок, запустите его в эксплуатацию или будете проводить работы по техническому обслуживанию. Для достижения максимального срока службы и производительности Вашего станка тщательно следуйте, пожалуйста, нашим указаниям.

Оглавление

1. Гарантийные обязательства	3
1.1 Условия предоставления:	3
1.2 Гарантия не распространяется на:	4
1.3 Гарантийный ремонт не осуществляется в следующих случаях:	4
2. Безопасность.....	4
2.1 Предписания оператору	4
2.2 Общие указания по технике безопасности	5
2.3 Прочие опасности.....	5
3. Спецификация станка.....	6
3.1 Технические характеристики.....	6
3.2 Объем поставки.....	6
3.4 Описание станка.....	6
4. Транспортировка и пуск в эксплуатацию	7
4.1 Транспортировка и установка	7
4.2 Монтаж.....	7
4.3 Подсоединение к электрической сети.	7
5. Работа на станке	7
6. Наладка и регулировка	8
6.1 Скорость резания	8
6.2 Монтаж пильного полотна	8
6.3 Направляющая пильного полотна	8
6.4 Регулировка роликовых блоков.....	9
6.5 Регулировка положения полотна на шкивах ..	9
6.6 Регулировка положения шкива.....	9
6.7 Регулировка подачи резания	9
6.7 Наладка зажимного механизма.....	9
6.8 Установка угла распила.....	9
7. Контроль и техническое обслуживание	10
Общие указания	10
7.1 Ежедневное обслуживание:.....	10

7.2 Еженедельное обслуживание.....	10
7.3 Ежемесячное обслуживание.....	10
8. Устранение неисправностей	10
9. Дополнительные принадлежности	11
10. Выбор ленточного полотна	12
11. Эксплуатация ленточного полотна	13
12. Основные причины преждевременного выхода ленточного полотна из строя	13

1. ГАРАНТИЙНЫЕ ОБЯЗАТЕЛЬСТВА

1.1 Условия предоставления:

Компания JET стремится к тому, чтобы ее продукты отвечали высоким требованиям клиентов по качеству и стойкости.

JET гарантирует первому владельцу, что каждый продукт не имеет дефектов материалов и дефектов обработки.

Jet предоставляет 2 года гарантии в соответствии с нижеперечисленными гарантийными обязательствами:

- Гарантийный срок 2 (два) года со дня продажи. Днем продажи является дата оформления товарно-транспортных документов и/или дата заполнения Гарантийного талона.
- Гарантийный, а также негарантийный и послегарантийный ремонт производится только в сервисных центрах, указанных в гарантийном талоне, или авторизованных сервисных центрах.
- После полной выработки ресурса оборудования рекомендуется сдать его в сервис-центр для последующей утилизации.
- Гарантия распространяется только на производственные дефекты, выявленные в процессе эксплуатации оборудования в период гарантийного срока.
- В гарантийный ремонт принимается оборудование при обязательном наличии правильно оформленных документов: гарантийного талона, согласованного с сервис-центром образца с указанием заводского номера, даты продажи,

штампом торговой организации и подписью покупателя, а также при наличии кассового чека, свидетельствующего о покупке.

1.2 Гарантия не распространяется на:

- сменные принадлежности (аксессуары), например: сверла, буры; сверлильные и токарные патроны всех типов и кулачки и цанги к ним; подошвы шлифовальных машин и т.п. (см. список сменных принадлежностей (аксессуаров) JET);
- быстроизнашиваемые детали, например: угольные щетки, приводные ремни, защитные кожухи, направляющие и подающие резиновые ролики, подшипники, зубчатые ремни и колеса и прочее. Замена их является платной услугой;
- оборудование JET со стертым полностью или частично заводским номером;
- шнуры питания, в случае поврежденной изоляции замена шнура питания обязательна.

1.3 Гарантийный ремонт не осуществляется в следующих случаях:

- при использовании оборудования не по назначению, указанному в инструкции по эксплуатации;
- при механических повреждениях оборудования;
- при возникновении недостатков из-за действий третьих лиц, обстоятельств непреодолимой силы, а также неблагоприятных атмосферных или иных внешних воздействий на оборудование, таких как дождь, снег повышенная влажность, нагрев, агрессивные среды и др.;
- при естественном износе оборудования (полная выработка ресурса, сильное внутреннее или внешнее загрязнение, ржавчина);
- при возникновении повреждений из-за несоблюдения предусмотренных инструкцией условий эксплуатации (см. главу «Техника безопасности»);
- при порче оборудования из-за скачков напряжения в электросети;
- при попадании в оборудование посторонних предметов, например, песка, камней, насекомых, материалов или веществ, не являющихся отходами, сопровождающими применение по назначению;
- при повреждении оборудования вследствие несоблюдения правил хранения, указанных в инструкции;
- после попыток самостоятельного вскрытия, ремонта, внесения конструктивных изменений, несоблюдения правил смазки оборудования;
- при повреждении оборудования из-за небрежной транспортировки. Оборудование должно перевозиться в собранном виде в упаковке, предотвращающей механические или иные

повреждения и защищающей от неблагоприятного воздействия окружающей среды.

- Гарантийный ремонт частично или полностью разобранного оборудования исключен.
- Профилактическое обслуживание оборудования, например: чистка, промывка, смазка, в период гарантийного срока является платной услугой.
- Настройка, регулировка, наладка и техническое обслуживание оборудования осуществляются покупателем.
- По окончании срока службы рекомендуется обратиться в сервисный центр для профилактического осмотра оборудования.
- Эта гарантия не распространяется на те дефекты, которые вызваны прямыми или косвенными нарушениями, невнимательностью, случайными повреждениями, неквалифицированным ремонтом, недостаточным техническим обслуживанием, а также естественным износом.
- Гарантия JET начинается с даты продажи первому покупателю.
- JET возвращает отремонтированный продукт или производит его замену бесплатно. Если будет установлено, что дефект отсутствует, или его причины не входят в объем гарантии JET, то клиент сам несет расходы за хранение и обратную пересылку продукта.
- JET оставляет за собой право на изменение деталей и принадлежностей, если это будет признано целесообразным.

2. БЕЗОПАСНОСТЬ

2.1 Предписания оператору

- Станок предназначен для распиливания обрабатываемых резанием металлов и пластмасс.
- Обработка других материалов является недопустимой или в особых случаях может производиться после консультации с производителем станка.
- Запрещается обрабатывать магний - высокая опасность возгорания!
- Применение по назначению включает в себя также соблюдение инструкций по эксплуатации и техническому обслуживанию, предоставленных изготовителем.
- Станок разрешается обслуживать лицам, которые ознакомлены с его работой и техническим обслуживанием и предупреждены о возможных опасностях.
- Необходимо соблюдать также установленный законом возраст.
- Использовать станок только в технически исправном состоянии.
- При работе на станке должны быть смонтированы все защитные приспособления и крышки.

- Наряду с указаниями по технике безопасности, содержащимися в инструкции по эксплуатации, и особыми предписаниями Вашей страны необходимо принимать во внимание общепринятые технические правила работы на металлообрабатывающих станках.
- Каждое отклоняющееся от этих правил использование рассматривается как неправильное применение. Изготовитель не несет ответственности за повреждения, происшедшие в результате этого. Ответственность несет только пользователь.

2.2 Общие указания по технике безопасности

- Металлообрабатывающие станки при неквалифицированном обращении представляют определенную опасность. Поэтому для безопасной работы необходимо соблюдение имеющихся предписаний по технике безопасности и нижеследующих указаний.
- Прочитайте и изучите полностью инструкцию по эксплуатации, прежде чем Вы начнете монтаж станка и работу на нем.
 - Храните инструкцию по эксплуатации, защищая ее от грязи и влаги, рядом со станком и передавайте ее дальше новому владельцу станка.
 - На станке не разрешается проводить какие-либо изменения, дополнения и перестроения
 - Ежедневно перед включением станка проверяйте безупречную работу и наличие необходимых защитных приспособлений.
 - Необходимо сообщать об обнаруженных недостатках на станке или защитных приспособлениях и устранять их с привлечением уполномоченных для этого работников. В таких случаях не проводите на станке никаких работ, обезопасьте станок посредством отключения от сети.
 - Для защиты длинных волос необходимо надевать защитный головной убор или косынку.
 - Работайте в плотно прилегающей одежде. Снимайте украшения, кольца и наручные часы.
 - Носите защитную обувь, ни в коем случае не надевайте прогулочную обувь или сандалии.
 - Используйте средства индивидуальной защиты, предписанные для работы инструкцией.
 - При работе на станке не надевать **перчатки**.
 - Для безопасного обращения с полотнами пилы используйте подходящие рабочие перчатки.
 - При работе с длинными заготовками используйте специальные удлинительные приспособления стола, роликовые упоры и т. п.
 - При распиливании круглых заготовок обезопасьте их от прокручивания. При распиливании неудобных заготовок используйте специально

предназначенные вспомогательные приспособления для опоры.

- Устанавливайте направляющие полотна пилы как можно ближе к заготовке.
- Удаляйте заклинившие заготовки только при выключенном моторе и при полной остановке станка.
- Станок должен быть установлен так, чтобы было достаточно места для его обслуживания и подачи заготовок.
- Следите за хорошим освещением. Следите за тем, чтобы станок устойчиво стоял на твердом и ровном основании.
- Следите за тем, чтобы электрическая проводка не мешала рабочему процессу, и чтобы об нее нельзя было споткнуться.
- Содержите рабочее место свободным от мешающих заготовок и прочих предметов.
- Будьте внимательны и сконцентрированы. Seriously относитесь к работе.
- Никогда не работайте на станке под воздействием психотропных средств, таких как алкоголь и наркотики. Принимайте во внимание, что медикаменты также могут оказывать вредное воздействие на Ваше состояние.
- Удаляйте детей и посторонних лиц с рабочего места.
- Не оставляйте без присмотра работающий станок. Перед уходом с рабочего места отключите станок.
- Не используйте станок поблизости от мест хранения горючих жидкостей и газов. Принимайте во внимание возможности сообщения о пожаре и борьбе с огнем, например, с помощью расположенных на пожарных щитах огнетушителей.
- Не применяйте станок во влажных помещениях и не подвергайте его воздействию дождя.
- Соблюдайте минимальные и максимальные размеры заготовок.
- Удаляйте стружку и детали только при остановленном станке.
- Работы на электрическом оборудовании станка разрешается проводить только квалифицированным электрикам.
- Немедленно заменяйте поврежденный сетевой кабель.
- Работы по переоснащению, регулировке и очистке станка производить только при полной остановке станка и при отключенном сетевом штекере.
- Немедленно заменяйте поврежденные полотна пилы.

2.3 Прочие опасности

Даже при использовании станка в соответствии с инструкциями имеются следующие остаточные опасности:

- Опасность повреждения движущимся полотном пилы в рабочей зоне.
- Опасность от разлома полотна пилы.
- Опасность из-за разлетающейся стружки и частей заготовок.
- Опасность из-за шума и летящей стружки. Обязательно надевайте средства индивидуальной защиты, такие как защитные очки и наушники.
- Опасность поражения электрическим током при неправильной прокладке кабеля.

3. СПЕЦИФИКАЦИЯ СТАНКА

3.1 Технические характеристики

Зона обработки:

Зона обработки 90° Ø300, □260, 330x200 мм

Зона обработки 45° Ø260, □254, 270x200 мм

Зона обработки -45° Ø200, □180, 200x260 мм

Зона обработки 60° Ø180, □170, 170x170 мм

Скорость движения ленты 25-72 м/мин

Размеры ленточного полотна 27x0,9x3320 мм

Диапазон поворота тисков -45° - 60°

Мощность двигателя 1,4 кВт/S1 100%

Насос СОЖ 90 Вт

Питающая сеть 400V/3PH/50Hz

Габариты станка (ДхШхВ) 2245x850Wx1590 мм

Габариты в упаковке (ДхШхВ) 978x2223x1804 мм

Масса станка 600/680 кг

***Примечание:** Спецификация данной инструкции является общей информацией. Данные технические характеристики были актуальны на момент издания руководства по эксплуатации. Производитель оставляет за собой право на изменение конструкции и комплектации оборудования без уведомления потребителя.

Настройка, регулировка, наладка и техническое обслуживание оборудования осуществляются покупателем.

В технических характеристиках станков указаны предельные значения зон обработки, для оптимального подбора оборудования и увеличения сроков эксплуатации выбирайте станки с запасом.

Станок предназначен для эксплуатации в закрытых помещениях с температурой от 10 до 35°C и относительной влажностью не более 80%.

Во избежание преждевременного выхода электродвигателя станка из строя и увеличения ресурса его работы необходимо: регулярно очищать электродвигатель от стружки и пыли; контролировать надежность контактов присоединенных силовых кабелей; контролировать соответствие сечения силового или удлинительного кабеля.

Обслуживающий персонал должен иметь соответствующий допуск на эксплуатацию и проведение работ на оборудовании оснащенного

электродвигателем напряжением питания 400В, 50Гц.

3.2 Объем поставки

- Биметаллическое ленточное полотно M42
- Регулируемый концевой упор
- Гидростанция
- Автоматический выключатель окончания распила
- Система подвода СОЖ
- Инструкция по эксплуатации на русском языке
- Деталировка

Станки комплектуются одним ленточным полотном. Для правильного выбора шага зуба ленточного полотна, подходящего для отрезки ваших заготовок, пользуйтесь таблицей подбора полотен в каталоге JET или инструкции. Помните: что в зависимости от профиля и сечения отрезаемой заготовки необходимо подбирать и устанавливать на станке ленточное полотно с соответствующим шагом и формой зуба. В инструкции представлены, носящие информационный характер рекомендации по выбору и эксплуатации ленточных полотен.

3.4 Описание станка

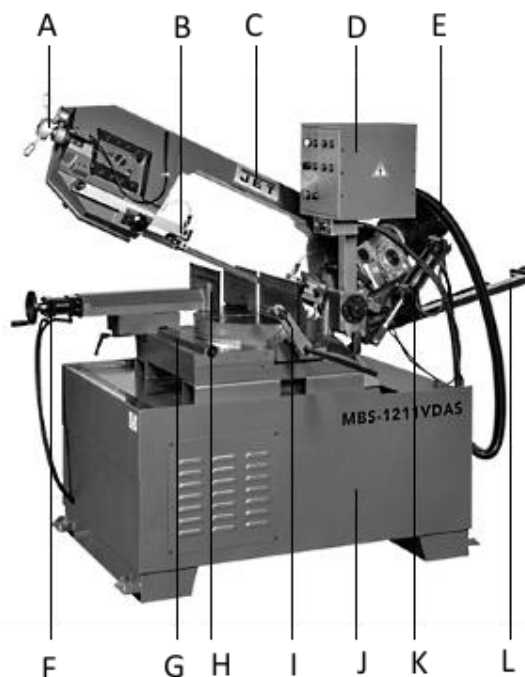


Рис.1

- A Натяжитель полотна с тензометром
- B Направляющая пильного полотна
- C Поворотная рама
- D Панель управления станком
- E Мотор-редуктор
- F Маховик и гидроцилиндр зажима тисков
- G Направляющая для перемещения тисков
- H Подвижная губка тисков
- I Ограничитель подачи заготовки
- J Тумба станка с баком для СОЖ и гидростанцией

- K Гидроцилиндр подачи рамы
- L Регулировка давления подачи

4. ТРАНСПОРТИРОВКА И ПУСК В ЭКСПЛУАТАЦИЮ

4.1 Транспортировка и установка

Для транспортировки станка в требуемое место до его распаковки используйте погрузчик. (рис. 2)



рис. 2

При транспортировке после распаковки используйте стропы из сверхпрочного волокна для подъема станка (рис. 3)

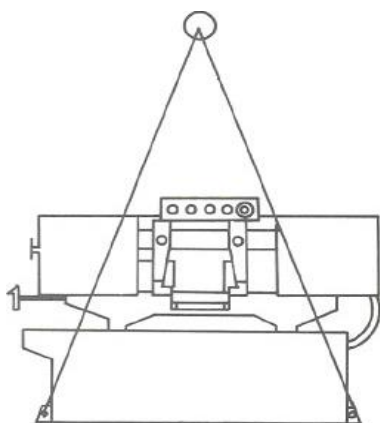


Рис.3

Поднимите станок с поддона и установите на выбранное для него место.

Внимание:

Станок весит 600 кг.

Принимайте во внимание на достаточную грузоподъемность и безупречное состояние грузоподъемного механизма.

Не становитесь под висящим грузом.

Установка станка должна производиться в закрытом помещении.

Поверхность установки должна быть достаточно ровной и способной выдерживать нагрузки.

По соображениям упаковки станок поставляется не полностью смонтированным.

4.2 Монтаж

Если Вы при распаковке обнаружили повреждения вследствие транспортировки, немедленно сообщите об этом Вашему продавцу, не запускайте станок в работу.

Утилизируйте, пожалуйста, упаковку с учетом охраны окружающей среды.

Станок покрыт слоем густой смазки для защиты в процессе транспортировки. Эту смазку необходимо полностью удалить перед началом эксплуатации станка. Для этого можно использовать обезжиривающее вещество, керосин или аналогичный растворитель, однако, необходимо избегать попадания растворителя на ремни и другие резиновые детали станка.

После удаления защитной смазки нанесите машинное масло на все полированные детали станка. Смажьте все соединения машинным маслом средней консистенции.

4.3 Подсоединение к электрической сети.

Подключение к сети потребителем, а также применяемые удлинители должны соответствовать предписаниям.

Напряжение в сети и частота должны соответствовать параметрам, указанным на заводской табличке станка.

Установленное потребителем защитное устройство должно быть рассчитано на ток 16 А.

Применяйте соединительные провода только с маркировкой HO7RN-F.

Подключение и ремонт электрического оборудования разрешается проводить только квалифицированным электрикам.

5. РАБОТА НА СТАНКЕ

Поверните главный выключатель, расположенный на обратной стороне панели управления, в положение ВКЛ. На панели управления загорится индикатор сети (А, рис.4).

Проверьте аварийный выключатель (Е, рис.4) Если он нажат, поверните кнопку по часовой стрелке для ее освобождения. Включите гидростанцию (В, рис.4).



Рис.4

Поднимите раму пилы (С, рис.4). Если при нажатии не происходит подъема рамы, поменяйте фазы подводящей электросети.

Разведите тиски (J, рис.4) и, при помощи маховика (F, рис.1) переместите подвижную губку тисков в такое положение, чтобы между тисками и заготовкой оставался зазор 4-5 мм.

Зажмите заготовку в тисках (K, рис.4)

Длинные заготовки необходимо поддерживать роликовыми опорами.

Не зажимайте в тисках короткие заготовки.

Отрегулируйте скорость движения полотна (H, рис.4) и скорость подачи рамы (I, рис.4). В процессе работы станка обе настройки можно регулировать.

Включите движение пилы (G, рис.4). Убедитесь, что пила вращается в нужную сторону. Одновременно с движением ленточного полотна рама ленточнопильного станка начнет движение к заготовке.

После завершения реза, произойдет автоматическое отключение движения пилы и подъем рамы в исходное положение.

Разведите тиски (J, рис.4) и извлеките заготовку.

Станок готов к следующему циклу.

Отключение станка производится нажатием на кнопку (E, рис.4)

Для снижения температуры резания, уменьшения трения и достижения хорошей стойкости пильного полотна применяйте устройство для подачи охлаждающего средства.

Следите за тем, чтобы охлаждающее средство отводилось обратно к устройству для его подачи.

Применяйте в качестве охлаждающего средства растворимую в воде эмульсию следите за ее утилизацией в соответствии с требованиями охраны окружающей среды (принимайте во внимание указания изготовителя!).

Включение/выключение подачи СОЖ осуществляется переключателем (F, рис.4).

6. НАЛАДКА И РЕГУЛИРОВКА

Внимание:

Перед работами по наладке и регулировке станок должен быть предохранен от непроизвольного включения. Вытащите сетевой штекер из розетки.

6.1 Скорость резания

Существует общее правило: чем тверже материал, тем меньше должна быть скорость резания.

25 м/мин – для высоколегированной стали и подшипниковых бронз.

40 м/мин – для низколегированной стали, твердой латуни или бронзы.

50 м/мин – для мягкой латуни.

70 м/мин – для алюминия и полимерных материалов.

Выбор скорости движения ленточного полотна осуществляется поворотом рукоятки (H, рис.4) на пульте управления.

6.2 Монтаж пильного полотна

Отключите подачу электрического тока, для чего вытащите сетевой штекер.

Пильное полотно должно соответствовать приведенным техническим характеристикам.

Перед установкой проверьте пильное полотно на наличие повреждений (трещин, поврежденных зубьев, изгибов). Не применяйте поврежденные полотна пил.

При обращении с пильным полотном надевайте подходящие защитные перчатки.

Откройте шкивы, откинув кожух.

Сдвиньте направляющую пильного полотна (B, рис. 1) как можно дальше от шкива

Снимите карцовочную щетку и красный защитный щиток пильного полотна.

Ослабьте натяжение пильного полотна (A, рис.1) и удалите пильное полотно.

Установите новое полотно пилы. Следите за тем, чтобы зубья были направлены в сторону резки (Рис. 5).

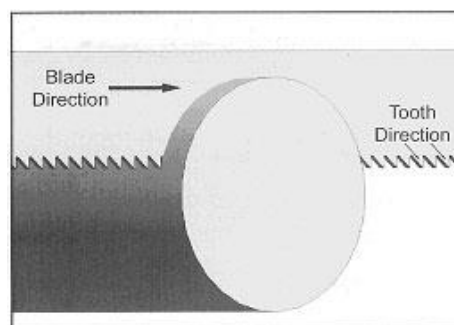


Рис.5

Поворачивайте рукоять натяжения пильного полотна до тех пор, стрелка натяжения пильного полотна не будет находиться в зеленой зоне.

ВНИМАНИЕ: при чрезмерном натяжении возможен разрыв полотна, при недостаточном - проскальзывание ведущего шкива, закусывание полотна в заготовке или увод от перпендикулярного реза.

Нанесите на пильное полотно несколько капель легкого масла.

Соберите все в обратном порядке.

Снова подключите станок к сети.

6.3 Направляющая пильного полотна

Выключите станок.

Ослабьте фиксирующий винт (A, рис.6) и установите направляющую полотна пилы как можно ближе к заготовке. Затяните фиксирующий винт.

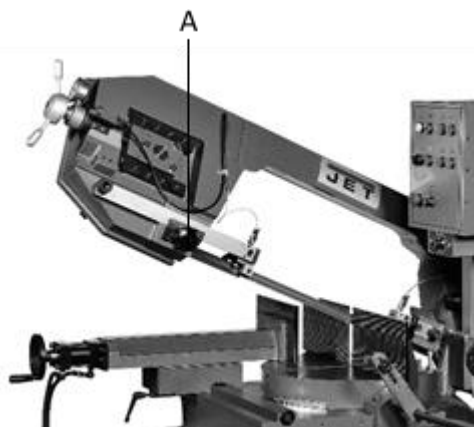


Рис.6

6.4 Регулировка роликовых блоков

Отключите станок от источника питания. Ослабьте винты (Т, рис.9) и отрегулируйте направляющую таким образом, чтобы полотно было расположено с вертикальным зазором 0,1 мм. Затяните винты (Т). Ослабьте фиксирующие винты (Q) и отрегулируйте эксцентриковые втулки (S) таким образом, чтобы расстояние от полотна до ролика было 0,05 мм, а полотно находилось вплотную к неподвижному сухарю, рис. 9. Затяните фиксирующие винты (Q).

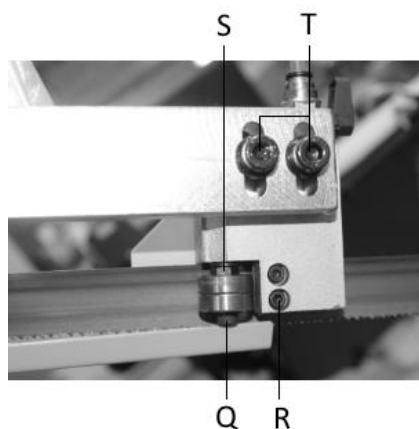


Рис.9

Установите сухари с зазором 0,05 мм к полотну пилы и зафиксируйте винтами (R).

6.5 Регулировка положения полотна на шкивах

ВНИМАНИЕ!

Движение ленточного полотна было определено и установлено заводом изготовителем и не требует дополнительной наладки.

6.6 Регулировка положения шкива

Ослабьте натяжение полотна. Ослабьте фиксирующий винт (С, рис.10) Сместите шкив (D, рис.10) в нужное положение. Затяните фиксирующий винт.

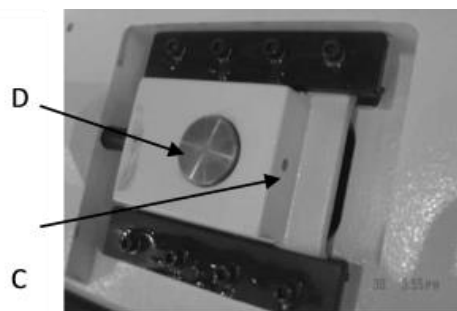


Рис.10

6.7 Регулировка подачи резания

Скорость опускания рамы пилы регулируется ручкой (I, рис.4)

При резании тонкостенных заготовок (трубы, профили и т.д.) всегда устанавливайте медленную скорость опускания, чтобы избежать сильного износа пильного полотна.

6.7 Настройка зажимного механизма

Тиски оснащены механизмом быстрой подачи, (А, рис.11) и маховиком точной подачи (С, рис.11).

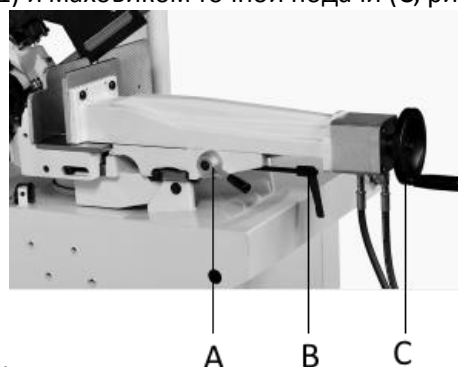


Рис.11

В случае резки при левом повороте рамы, необходимо переместить тиски на правую часть станины.

Поднимите пильную раму.

Ослабьте фиксирующую рукоятку поперечного перемещения тисков (В, рис.11)

Передвиньте тиски в правую часть станка по направляющей.

Зафиксируйте рукоятку поперечного перемещения тисков.

6.8 Установка угла распил

Угол распил пильной рамы может быть отрегулирован.

Для поворота рамы ослабьте рукоятку (А, рис.12) и поверните пильную раму до требуемого угла.

Зафиксируйте раму поворотом рукоятки.



Рис.12

Угол поворота можно контролировать по транспортеру, размещенному на передней части тисков, (В, рис.12)

Всегда проверяйте установленный угол при помощи комбинированного угольника, расположенного напротив ленточного полотна и зажимного механизма.

С помощью угломера проверьте дополнительно правильность установки угла.

6.9 Регулировка давления подачи рамы

Для изменения усилия подачи рамы поверните рукоятку (В, рис.13) необходимое количество раз.

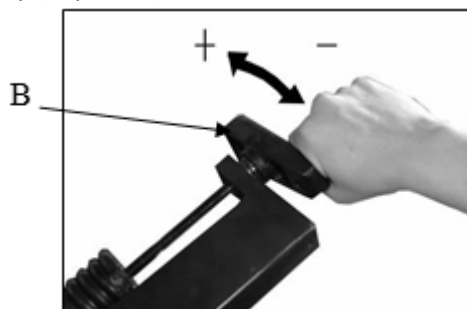


Рис.13

7. КОНТРОЛЬ И ТЕХНИЧЕСКОЕ ОБСЛУЖИВАНИЕ

Общие указания

Перед работами по техническому обслуживанию, чистке и ремонту станок должен быть предохранен от непроизвольного включения.

Вытащите сетевой штекер!

Подключение и ремонт электрического оборудования разрешается проводить только квалифицированным электрикам.

Производите чистку станка через равномерные отрезки времени.

Используйте только достаточно острые и разведенные пильные полотна.

Немедленно заменяйте поврежденное пильное полотно.

После проведенных работ по техническому обслуживанию, очистке и ремонту необходимо установить обратно все защитные приспособления. Поврежденные защитные приспособления должны быть немедленно заменены.

7.1 Ежедневное обслуживание:

- Очистите станок от стружки, уберите наиболее мелкие предметы из ящика для стружки
- Проверьте уровень СОЖ и долейте ее при необходимости
- Проверьте состояние пильного полотна и при необходимости замените его
- Отрегулируйте давление пильного полотна. Замените его в случае повреждения коррозией и не используйте его при дальнейшей работе.

7.2 Еженедельное обслуживание

- Выполните чистку станка, всех соединений и скользящих поверхностей при помощи масла или смазки, выполните смазку.
- Проверьте уровень масла в резервуаре гидравлического устройства: если станок отключен, отвинтите штуцер, очистите щуп и снова винтите без него, проверьте, что масло достигает до 3 см от края.

7.3 Ежемесячное обслуживание

- Замените СОЖ и очистите емкость
- Подтяните винты и болты, которые могут ослабиться в процессе работы, проверьте систему управления, работу концевых выключателей, переключателей, а также состояние кабелей, труб и гидравлических соединений.
- Проверьте работу устройств, которые редко используются.

8. УСТРАНЕНИЕ НЕИСПРАВНОСТЕЙ

Мотор не работает

- Нет тока- проверьте проводку и предохранители.
- Неисправен мотор, выключатель или кабель- вызовите электрика.

Сильные вибрации станка

- Станок стоит неровно – выровняйте станок.
- Треснуло пильное полотно – немедленно замените пильное полотно.

- Резание идет слишком тяжело – уменьшите давление и подачу резания.

Угол резания не равен 90°

- Неправильно установлены тиски
- Неправильно установлена направляющая пильного.

- Тупое пильное полотно.

Плохая поверхность реза

- Неправильно выбрано пильное
- Тупое пильное полотно
- Неправильно установлена направляющая пильного полотна

- Недостаточное натяжение пильного полотна
- Слишком высокое давление подачи
- Слишком большая подача при резке

9. ДОПОЛНИТЕЛЬНЫЕ ПРИНАДЛЕЖНОСТИ

Рольганги



V-образная роликовая опора HRS-V
 Артикул 52000100
 Ролики 2x \varnothing 52x140 мм
 Грузоподъемность 200 кг
 Масса 15 кг



Роликовая опора HRS
 Артикул 52000140
 Ролик \varnothing 52x320 мм
 Грузоподъемность 200 кг
 Масса 15 кг



Виброопора M12
 Артикул 59500048

Ленточные полотна

Артикул	ОПИСАНИЕ
PC27.3320.10.14	Полотно M42 27x0,9x3320 мм, 10/14TPI
PC27.3320.8.12	Полотно M42 27x0,9x3320 мм, 8/12TPI
PC27.3320.6.10	Полотно M42 27x0,9x3320 мм, 6/10TPI
PC27.3320.5.8	Полотно M42 27x0,9x3320 мм, 5/8TPI
PC27.3320.4.6	Полотно M42 27x0,9x3320 мм, 4/6TPI
PC27.3320.3.4	Полотно M42 27x0,9x3320 мм, 3/4TPI
PC27.3320.2.3	Полотно M42 27x0,9x3320 мм, 2/3TPI
PC27.3320.4.6N	Полотно M51 27x0,9x3320 мм, 4/6TPI
PC27.3320.3.4N	Полотно M51 27x0,9x3320 мм, 3/4TPI
PC27.3320.2.3N	Полотно M51 27x0,9x3320 мм, 2/3TPI

10. ВЫБОР ЛЕНТОЧНОГО ПОЛОТНА

- 1 ШАГ Выбор материала**
2 ШАГ Выбор шага зубьев
3 ШАГ Выбор скорости резания
4 ШАГ Выбор скорости подачи

Все таблицы носят рекомендательный характер, значения могут отличаться. Фирмы-изготовители ленточных полотен, присваивают собственные обозначения материалам полотен, типам разводки и формам зубьев, дают подробные инструкции по выбору и их применению, ниже представлены только общие обозначения по ISO.




1 ШАГ Выбор материала полотна

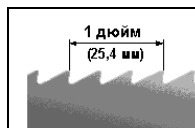
Материал	Сечение, профиль	Тип станка	Материал полотна
Основные марки сталей, нержавеющие, жаропрочные, цветные металлы	смешанный сортament	все	Биметалл М42
Высоколегированные стали	сплошное, толстостенные трубы	тяжелый	Биметалл М51
Серый чугун, титановые и никелевые сплавы,	сплошное	средний, тяжелый	ТСТ

Профиль зуба полотна

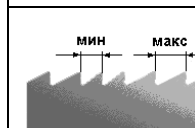
Передний угол зуба 0°. Для резки сплавов с высоким содержанием углерода, материалов с небольшим поперечным сечением, тонкостенных профилей и труб.
Передний угол зуба 10°. Для резки сплошных прутков, толстостенных труб из легированных сталей.
Передний угол зуба 16°. Для резки сплошных прутков из высоколегированных сталей, трудно обрабатываемых металлов и цветных сплавов.
Передний угол зуба с двумя подточками 10° и 16° и продольно шлифованной фаской, которая улучшает шероховатость обрабатываемой поверхности. Для резки сплошных прутков из высоколегированных сталей.

Разводка зубьев

 Стандартная (лево, право, прямой), для всех типов стали
 Переменная (лево, право + зачистной), уменьшенный шум и вибрация
 Волновая, для тонких материалов



Постоянный шаг зубьев
Промышленные объемы резки заготовок сплошного сечения



Переменный шаг зубьев
Минимальные вибрации, улучшенная чистота среза, универсальность применения

2 ШАГ Выбор шага зубьев полотна СПЛОШНОЕ СЕЧЕНИЕ

Постоянный шаг		Переменный шаг	
Диаметр, мм	Зубьев на дюйм	Диаметр, мм	Зубьев на дюйм
до 10	14	до 25	10/14
10 - 30	10	15 - 40	8/12
30 - 50	8	25 - 40	6/10
50 - 80	6	35 - 70	5/8
80 - 120	4	40 - 90	5/6
120 - 200	3	50 - 120	4/6
200 - 400	2	80 - 150	3/4

D - поперечное сечение

S - толщина стенки профиля

Z - шаг полотна, количество зубьев на дюйм

ПРОФИЛЬНОЕ СЕЧЕНИЕ

D мм	20	40	60	80	100	150	200	300
S мм	Шаг зуба, Z							
2	14	14	14	14	10/14	10/14	10/14	10/14
3	14	10/14	10/14	8/12	8/12	8/12	6/10	6/10
4	14	10/14	10/14	8/12	8/12	6/10	6/10	5/8
5	14	10/14	10/14	8/12	6/10	6/10	5/8	4/6
6	14	10/14	8/12	8/12	6/10	5/8	5/8	4/6
8	14	8/12	6/10	6/10	6/10	5/8	5/8	4/6
10		6/10	6/10	5/8	5/8	4/6	4/6	4/6
12		6/10	5/8	4/6	4/6	4/6	4/6	3/4
15				4/6	4/6	3/4	3/4	3/4
20				4/6	4/6	3/4	3/4	3/4
30				3/4	3/4	3/4	2/3	2/3

3 ШАГ Выбор скорости резания

V, м/мин	Материал
25	Высоколегированные, нержавеющие стали
40	Низколегированные стали, чугунное литье
60	Конструкционные стали, стальное литье, подшипниковые стали, мягкая латунь
80	Алюминий, медь, пластмассы

4 ШАГ Выбор скорости подачи



Очень мелкая, пылевидная стружка - подача должна быть увеличена



Толстая, тяжелая, с голубым отливом стружка - полотно перегружено

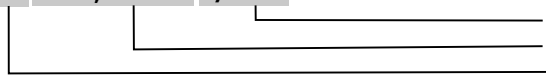


Свободно намотанная (витая) стружка - идеальные условия резания

11. ЭКСПЛУАТАЦИЯ ЛЕНТОЧНОГО ПОЛОТНА

Пример обозначения ленточного полотна

M42 20x0,9x2360 4/6TPI



шаг зубьев полотна, 4 – 6 зубьев на дюйм, переменный шаг
размеры полотна, ширина x толщина x длина в мм
биметаллическое полотно M42, зубья из быстрорежущей стали

Натяжение полотна

Величина натяжения ленточного полотна должна составлять приблизительно 300 Н/мм. При недостаточном натяжении полотна возможен неперпендикулярный срез, при избыточном натяжении – разрыв. В обоих случаях значительно сокращается ресурс работы ленточного полотна. Усилие натяжения контролируется встроенными на некоторых моделях станков или переносными приборами – тензодатчиками.

Обкатка полотна

1) Установите необходимую скорость
2) Начните пиление на 70% мощности от рекомендуемой для полотна и 50% скоростью подачи
3) При наличии вибрации осторожно уменьшайте скорость подачи вплоть до полной остановки. Следите за стружкообразованием и получающейся формой стружки
4) После распила 400-600 см², или не менее 15 минут времени реального пиления, постепенно увеличивайте до требуемой скорости полотна и постепенно – скорость подачи.

Охлаждение и Смазывание

Охлаждение и смазывание обязательны в большинстве операций обработки металлов. В случае обработки алюминия или алюминиевых сплавов СОЖ также помогает в удалении стружки и более высококачественной поверхностной обработки. Нет необходимости смазки для чугуна и некоторых неметаллических материалов (пластмассы, графита, и т.д.). Ресурс ленточного полотна напрямую зависит от правильного подбора СОЖ, основная задача не допускать перегрева полотна.

12. ОСНОВНЫЕ ПРИЧИНЫ ПРЕЖДЕВРЕМЕННОГО ВЫХОДА ЛЕНТОЧНОГО ПОЛОТНА ИЗ СТРОЯ

Выкрашивание зубьев:

- Слишком мелкий шаг полотна
- Слишком крупный шаг полотна
- Заготовки ненадёжно закреплены
- Слишком низкая скорость полотна, приводящая к излишнему врезанию
- Некачественная сварка
- Слишком большое давление подачи, приводящее к излишнему врезанию полотна в материал
- Слабое натяжение полотна приводит к её проскальзыванию
- Проскальзывание (остановка) пилы под нагрузкой, приводящее к излишнему врезанию полотна в материал
- Отсутствует, не работает или изношена щётка очистки полотна

Преждевременное затупление:

- Слишком большая скорость пилы для данного материала
- Слишком мелкий или слишком крупный шаг пилы
- Полотно пилы не параллельно направлению подачи
- Дефекты на боковых направляющих
- Плохо закреплены или изношены направляющие

Трещины во впадинах зубьев:

- Затруднённое движение пилы в направляющих и шкивах из-за загрязнения шкивов или уменьшения зазора в направляющих
- Зазор между направляющими слишком большой
- Направляющие находятся слишком далеко от заготовки
- Боковые направляющие зажимают пилу в области впадин зубьев
- Слабо зажатые боковые направляющие приводят к наклону пилы
- Неправильное натяжение пилы

Неперпендикулярный рез:

- Полотно пилы не параллельно направлению подачи
- Большой зазор в направляющих
- Поверхность стола не перпендикулярна полотну
- Тиски не перпендикулярны пиле
- Слабое натяжение полотна
- Роликовый стол на подаче не перпендикулярен полотну
- Плохо закреплены боковые направляющие

Трещины со стороны спинки:

- Износ верхнего опорного подшипника в направляющих
- Высокое давление подачи
- Износ боковых направляющих
- Полотно прижимается к бурту шкива

Биение (вибрация) пилы:

- Кривой сварной шов
- Слишком большой шаг полотна
- Отсутствие зубьев (выломаны)
- Слишком низкое или высокое давление подачи

Пережжённая стружка:

- Большая подача
- Не работает щётка очистки полотна
- Тупое полотно
- Нет охлаждения