



JWBS-12S

**ЛЕНТОЧНОПИЛЬНЫЙ
СТАНОК**

GB
Operating Instructions

D
Gebrauchsanleitung

F
Mode d'emploi

RUS ✓
Инструкция по эксплуатации



Артикул: 10000288M



JPW (Tool) AG
Ackerstrasse 45,
CH-8610 Uster
Switzerland

Сделано в Китае

2020-11

**CE-Conformity Declaration
CE-Konformitätserklärung
Déclaration de Conformité CE**

Product / Produkt / Produit:

Band saw / Bandsäge / Scie à ruban

JWBS-12S / 10000288M

Brand / Marke / Marque:

JET

Manufacturer / Hersteller / Fabricant:

JPW (Tool) AG, Ackerstrasse 45, CH-8610 Uster
Schweiz / Suisse / Switzerland

We hereby declare that this product complies with the regulations
Wir erklären hiermit, dass dieses Produkt der folgenden Richtlinie entspricht
Par la présente, nous déclarons que ce produit correspond aux directives suivantes

2006/42/EC

Machinery Directive / Maschinenrichtlinie / Directive Machines

2014/30/EU

electromagnetic compatibility / elektromagnetische Verträglichkeit / compatibilité électromagnétique

2011/65/EU

RoHS directive / RoHS-Richtlinie / Directive RoHS

designed in consideration of the standards
und entsprechend folgender zusätzlicher Normen entwickelt wurde
et été développé dans le respect des normes complémentaires suivantes

EN ISO 12100:2010

EN 61029-1:2009+A11:2010 / EN 61029-2-5:2011/A11:2015

EN 61000-3-2:2014 / EN 61000-3-3:2013

EN 55014-1 :2017/ EN 55014-2 :2015

Responsible for the Documentation / Dokumentations-Verantwortung / Responsabilité de Documentation:

Head Product-Mgmt. / Leiter Produkt-Mgmt. / Resp. Gestion des Produits
JPW (Tool) AG



26.08.2020 Christophe SAINT SULPICE , General Manager
JPW (Tool) AG, Ackerstrasse 45, CH-8610 Uster
Schweiz / Suisse / Switzerland

Уважаемый покупатель,

Большое спасибо за доверие, которое Вы оказали, купив новый станок компании JET. Данная инструкция по эксплуатации была подготовлена для владельца и операторов **ленточнопильного станка модели JET JWBS-12S**, с целью обеспечения безопасности при установке станка, работе на нем и проведении технического обслуживания. Прочитайте и усвойте информацию, содержащуюся в данной инструкции по эксплуатации и сопроводительных документах. Для обеспечения максимального срока службы, эффективности и безопасности при эксплуатации данного станка, тщательно изучите данную инструкцию и следуйте ей неотступно.

Содержание

1. Декларация о соответствии

2. Правила безопасности

Надлежащее применение
Общие правила безопасности
Прочие риски

3. Техническое описание станка

Технические характеристики
Уровень шума
Комплект поставки
Описание станка

4. Транспортировка и пуск

Транспортировка и установка
Сборка
Подключение к сети питания
Подключение к вытяжной системе
Операция пуска

5. Эксплуатация станка

6. Настройки и регулировки

Замена пильной ленты
Складывание пильной ленты
Настройка хода пильной ленты
Натяжение пильной ленты и регулировка указателя
Регулировка направляющих пильной ленты
Настройка углового упора
Наклон рабочего стола
Регулировка скорости резания
Натяжение приводного ремня
Использование продольного упора
Круговой распил (Альтернативные детали)

7. Техническое обслуживание и осмотр

8. Поиск и устранение неисправностей

9. Защита окружающей среды

10. Предоставляемые принадлежности

11. Детализация JWBS-12S

12. Перечень деталей JWBS-12S

13. Электросхема JWBS-12S

1. Декларация о соответствии

Со всей ответственностью заявляем, что данный продукт соответствует требованиям правил и стандартов, перечисленных на странице 2.

2. Правила безопасности

2.1 Надлежащее применение

Станок спроектирован для пиления только древесины и древесных материалов, а также твердого пластика. Обработка прочих материалов запрещена и может выполняться только в особых случаях и только после консультации с производителем станка.

Запрещается обрабатывать на станке металлические заготовки.

Заготовки необходимо устанавливать на станок, закреплять и подавать, используя безопасные методы работы.

Надлежащее применение также подразумевает эксплуатацию станка в соответствии с наставлениями по техобслуживанию станка и работе на нем, приведенными в данной инструкции.

Станок может эксплуатироваться только персоналом, знакомым с методами его техобслуживания, работы на нем и связанными с этими рисками. При этом должен учитываться минимально допустимый возраст оператора.

Станок может эксплуатироваться только в технически исправном состоянии.

При работе на станке все устройства безопасности и защитные ограждения должны быть на месте.

Помимо требований техники безопасности, содержащихся в данной инструкции, и правил безопасности, применяемых в вашей стране, необходимо следовать общепринятым правилам безопасной работы на деревообрабатывающих станках.

Любое иное использование станка неприемлемо.

В случае ненадлежащего применения станка производитель станка перекладывает всю ответственность исключительно на оператора станка.

2.2 Общие правила безопасности

Деревообрабатывающие станки, при ненадлежащем использовании, представляют собой опасность. Поэтому, при работе на них, следует соблюдать общие правила безопасности, наряду с перечисленными ниже.

Внимательно изучите всю инструкцию по эксплуатации станка до того, как приступить к его сборке или работе на нем.



Храните инструкцию по эксплуатации возле станка, защищенной от грязи и влажности и передайте ее новому владельцу, в случае продажи станка.

Любые изменения в конструкции станка недопустимы.

Ежедневно производите осмотр станка и проверяйте наличие и работоспособность устройств безопасности до пуска станка.

В случае их неисправности, не производите работ на станке и отключите его от сети питания.

Снимите свободную одежду и спрячьте длинные волосы.

Перед началом работы на станке снимите с себя галстук, кольца, часы и прочие украшения, и закатайте рукава выше локтей.

Обувь также должна быть безопасной. Никогда не надевайте обувь для отдыха или сандалии.

Всегда используйте сертифицированные СИЗ

- защитные очки
- средства защиты органов слуха
- средства защиты от пыли



Не надевайте перчаток при работе на станке.

Для безопасного обращения с пыльными лентами надевайте защитные перчатки.

Соблюдайте правила, описанные в разделе «Безопасная работа» данной инструкции.

Проверьте время остановки станка. Оно не должно превышать 10 секунд.

При пилении круглых заготовок, убедитесь, что заготовка удерживается достаточно прочно от вращения. Используйте подходящие устройства удлинения стола для обеспечения поддержки крупногабаритных заготовок.

Всегда опускайте направляющие пыльной ленты вплотную к заготовке.

При придании столу наклонного положения всегда используйте упор и размещайте его в нижней части стола.

Всегда прочно удерживайте и уверенно подавайте заготовку в процессе пиления.

Обрезки и зажатые куски заготовки должны сниматься со станка только после полной его остановки.

Станок должен быть установлен так, чтобы было достаточно места для безопасной работы и обращению с заготовками.

Рабочая зона должна быть хорошо освещена.

Станок спроектирован для работы в закрытом помещении и должен быть установлен на твердую и ровную поверхность.

Убедитесь, что шнур подачи питания не мешает работе и не является препятствием для других людей.

Пол вокруг станка должен быть чистым и свободным от остатков материалов, масел и смазки.

Не отвлекайтесь при работе!
Уделяйте вашей работе исключительное внимание.
Всегда мыслите здраво.

Сохраняйте эргономичное положение тела.
Твердо стойте на ногах и держите равновесие во время работы.

Не работайте на станке, будучи уставшим.
Не работайте на станке, находясь под воздействием алкоголя, наркотиков или медицинских препаратов.
Помните, что медицинские препараты могут повлиять на ваше поведение.



Не помещайте руки внутрь станка в процессе работы или когда станок просто включен.

Дети и посетители должны находиться на безопасном расстоянии от места проведения работ.

Не оставляйте без внимания работающий станок. Перед тем, как покинуть рабочее место выключите станок.

Не используйте станок вблизи легковоспламеняющихся жидкостей или газов.

Соблюдайте правила пожарной безопасности и не забывайте мер пожаротушения, например, использование огнетушителя. Убедитесь, что он находится на месте.

Не используйте станок во влажной среде и не подвергайте его воздействию дождя.

Древесная пыль является взрывоопасной и может также представлять собой опасность для здоровья.

Пыль, образующаяся при обработке некоторых тропических пород древесины в особенности, а также лиственных пород, таких как бук или дуб, классифицируется как канцерогенное вещество. Всегда используйте подходящее вытяжное устройство для удаления пыли и опилок.

Перед обработкой удалите из заготовки гвозди и прочие инородные предметы.

При работе с узкими заготовками используйте толкатель.

Храните толкатель вместе со станком, даже когда его не используете.

При работе необходимо учитывать максимально или минимально допустимые размеры заготовки.

Не прикасайтесь к отходам или частям заготовки до полной остановки станка.

Некогда не работайте без защитных ограждений - это серьезный риск получения травмы!

Запрещается вставать на станок.

Соединение и ремонтные работы на электрооборудовании могут осуществляться только квалифицированным электриком.



При выполнении необходимых настроек или технического обслуживания, отключайте станок от сети питания, выдернув вилку из розетки.

Если сетевой шнур поврежден или изношен, он подлежит немедленной замене.

Дефектная пыльная лента (пыльное полотно) подлежит немедленной замене.

2.3 Прочие риски

Даже при надлежащем использовании ленточнопильного станка в соответствии с правилами безопасности могут оставаться определенные риски.

Движение пыльной ленты в рабочей зоне может привести к травме.

Сломанная пыльная лента также может травмировать.

Представляют собой опасность и отброшенные заготовки.

Древесные опилки и древесная пыль опасны для здоровья. Используйте необходимые СИЗ, такие как защитные очки, средства защиты органов слуха и дыхания.
Используйте подходящую вытяжную систему.

Неправильное подключение к сети питания или использование поврежденного сетевого шнура могут привести к поражению электрическим током.

3. Техническое описание станка

3.1 Технические характеристики

Диаметр шкива	312 мм
Максимальная ширина заготовки	305 мм
Максимальная высота заготовки	170 мм
Длина пильной ленты	2240 мм
Ширина пильной ленты	3 – 20 мм
Толщина пильной ленты	0,4 – 0,65 мм
Скорость резания	370 или 800 м/мин
Стол станка (Д x Ш)	480x390 мм
Диапазон наклона стола	0° - 45°
Высота рабочего стола	1000 мм
Диаметр вытяжного штуцера	∅ 50, ∅75, ∅100 мм
Габаритные размеры	
Д x Ш x В	810 x 620 x 1650 мм
Вес	60 кг
Электропитание	230 В ~1/нейтраль/ заземление 50 Гц
Входная мощность двигателя	800 Вт, S1
Выходная мощность двигателя	530 Вт
Номинальный ток	3,5 А
Удлинительный шнур (H07RN-F):	3X1,5 мм ²
Плавкий предохранитель	10 А
Класс защиты	B

3.2 Уровень шума

(Допустимое отклонение 4 дБ)
Буковая заготовка: 20мм

Акустическая мощность
(в соответствии с EN ISO 3746):
На холостом ходу LwA 80 dB(A)
При работе LwA 93,6 dB(A)

Уровень звукового давления
(в соответствии с EN ISO 11202):
На холостом ходу LwA 74,7 дБ(A)
При работе LwA 87,2 дБ(A)

Приведенные значения указывают на уровень издаваемого шума и не должны рассматриваться как безопасные рабочие уровни. Данная информация призвана помочь пользователю станка в определении и оценке факторов риска и опасности.

3.3 Комплект поставки

Ленточнопильный станок
Стол станка
Параллельный упор
Угловой упор
Сумка с инструментом
Пильная лента
Инструкция по эксплуатации
Перечень запасных частей

3.4 Описание станка

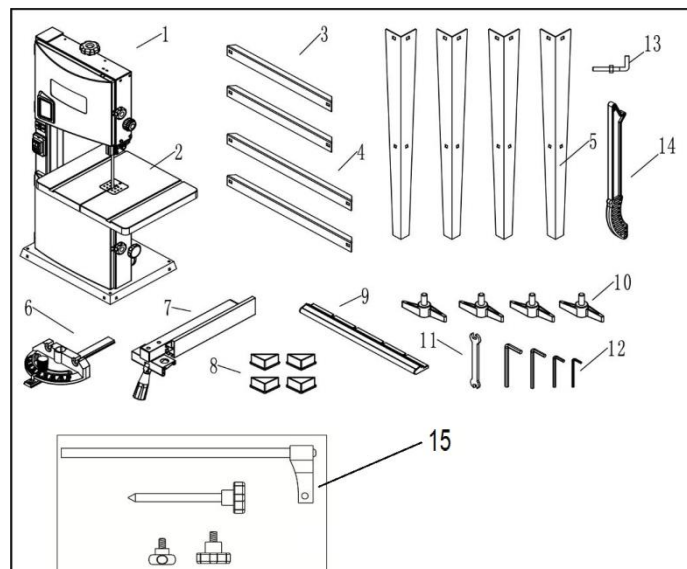


Рис. 1

1. Ленточнопильный станок	1 шт
2. Стол с вставкой	1 шт
3. Короткая поперечина	2 шт
4. Длинная поперечина	2 шт
5. Ножка	4 шт
6. Угловой упор	1 шт
7. Параллельный упор	1 шт
8. Опора	4 шт
9. Направляющая	1 шт
10. Рукоятка	4 шт
11. Гаечный ключ	1 шт
12. Шестигранный ключ	4 шт
13. Крючок с гайкой	1 шт
14. Толкатель	1 шт
15. Приспособление для кругового распила (дополнительное устройство)	1 шт
16. Инструментальная сумка (не показана)	
----- Болты M8X16	16 шт
----- Плоские шайбы 8 мм	16 шт
----- Гайки M8	16 шт

4. Транспортировка и пуск

4.1 Транспортировка и установка

Для транспортировки станка используйте вилочный погрузчик или тельфер. Убедитесь, что станок не опрокинется и не упадет во время транспортировки.

Станок спроектирован для работы в закрытом помещении и должен быть установлен на твердую и ровную поверхность.

При необходимости станок может быть закреплен болтами.

Для удобства упаковки станок поставляется не полностью собранным.

4.2 Сборка

Обнаружив какое-либо повреждение при распаковке станка, немедленно уведомите об этом вашего поставщика. Не эксплуатируйте станок!

Утилизацию упаковочных материалов производите экологически безопасным способом.

Удалите предохраняющий от ржавчины состав слабым растворителем.

Сборка стелла ленточнопильного станка

- Положите станок на деревянный блок, как показано на Рисунке 2.

- Прикрепите ножки к основанию станка с помощью болтов M8x16 (A), плоских шайб 8 мм и шестигранных гаек M8 (Рис.2).
- Прикрепите длинные и короткие поперечины к ножкам с помощью болтов M8X16, плоских шайб 8 мм и шестигранных гаек M8, **но пока не затягивайте гайки.**
- Прикрепите по одной опоре (B) к каждой ножке станка (Рис.2).
- Установите станок вертикально и затяните все гайки. После полной затяжки гаек убедитесь, что стэнд не качается или не наклоняется.

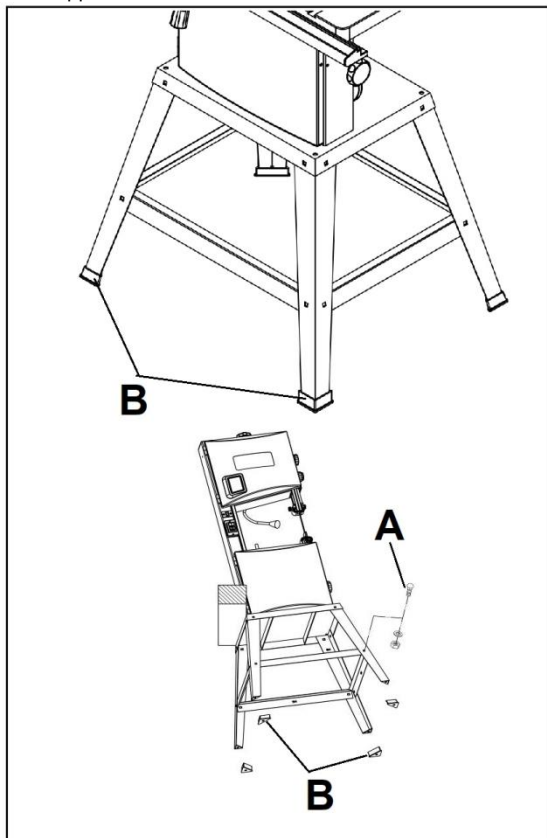


Рисунок 2

Сборка стола

После прикрепления станка установите на станок стол с помощью болтов M6X10 (A) и плоских шайб 6 мм (B) (Рис.3).

Убедитесь, что пильная лента находится в центре паза для вставки стола.

ПРИМЕЧАНИЕ: Лучше всего устанавливать стол в положении 0° (перпендикулярно пильной ленте). При необходимости стол можно наклонить, чтобы надежнее затянуть труднодоступные болты. Для достижения максимальной точности можно использовать уровень.

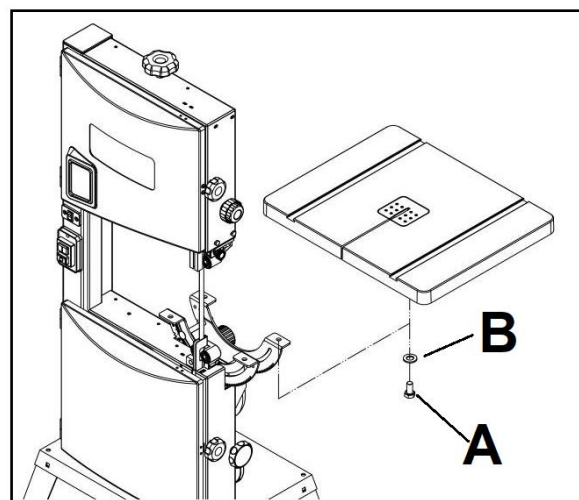


Рисунок 3

Установка направляющей (A, Рис. 4).

Закрепите направляющую на краю стола с помощью стопорных ручек направляющей (B) (Рис.4).

Закрепите крючок с шестигранной гайкой (C, Рис. 4) на раме.

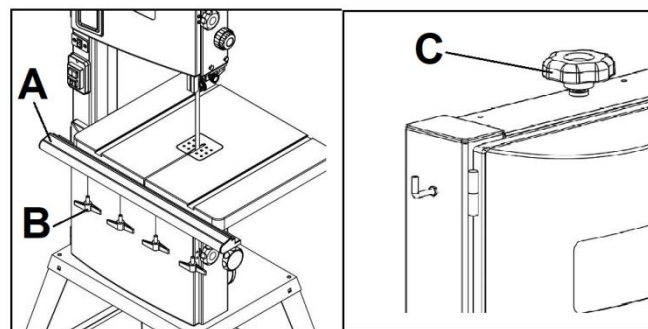


Рисунок 4

Прикрепите упор к столу и совместите указатель с отметкой «0» на шкале.

Поверните фиксирующий рычаг (B, Рис. 5), чтобы закрепить упор на направляющей.

Ослабьте четыре фиксирующие ручки направляющей, отрегулируйте направляющую так, чтобы упор касался пильной ленты.

Затем снова затяните четыре фиксатора направляющей.

Прикрепите к столу угловой упор (C, Рис. 5).

Повесьте толкатель (A, Рис. 5) на крючок.

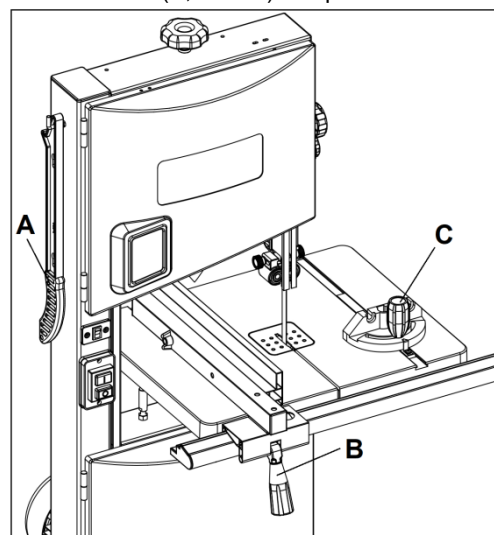


Рисунок 5

Установите приспособление для кругового распила (дополнительное устройство)

Вставьте центральный штифт в отверстие скользящего кронштейна.

Зафиксируйте его фиксирующей ручкой А (Рис. 6).

Закрепите скользящую планку в опоре подшипника верхнего ограждения.

Сдвиньте ее в желаемое положение и закрепите, затянув фиксирующую ручку В (Рис.6).

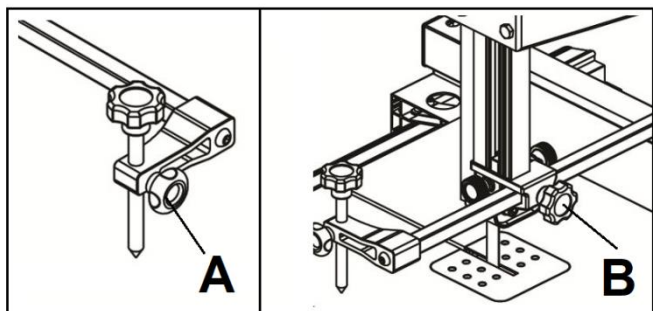


Рисунок 6

4.3 Подключение к сети питания

Устройства подключение к электросети и любые удлинительные шнуры должны соответствовать действующим нормам.

Напряжение сети питания должно соответствовать параметрам, указанным на табличке станка.

Устройство подключение к электросети должно иметь импульсостойкий предохранитель на 10 А.

Используйте только кабели питания с маркировкой H07RN-F.

Все подключения и ремонтные работы на электрооборудовании могут осуществляться только квалифицированным электриком.

4.4 Подключение вытяжной системы

До начала эксплуатации станок должен быть подключен к вытяжной системе (1, Рис. 6). Система должна включаться автоматически при пуске станка.

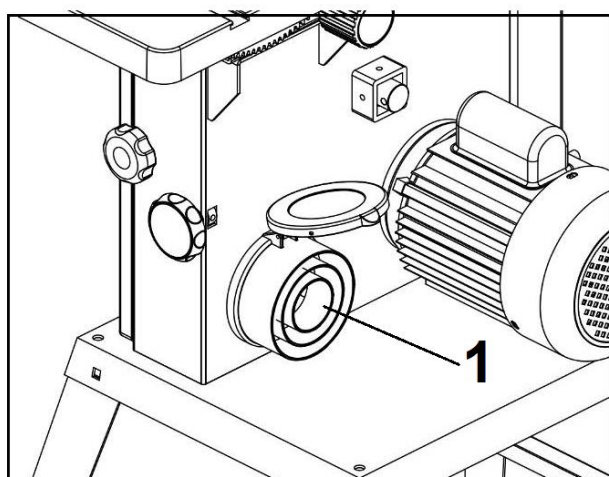


Рисунок 7

4.5 Операция пуска

Станок можно запустить нажатием на зеленую кнопку (А, Рис.8).

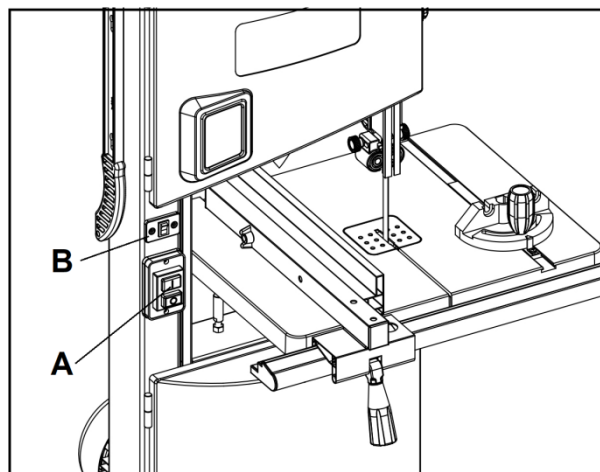


Рисунок 8

Останавливается станок нажатием на красную кнопку.

Светодиодный выключатель В (рис.8).

5. Эксплуатация станка

Правильное рабочее положение:

Стоять перед станком в направлении пиления.

Настройки под размер заготовки:

Опускайте верхнюю направляющую пильной ленты до достижения расстояния 2-5 мм до заготовки. (См. Рис. 9).

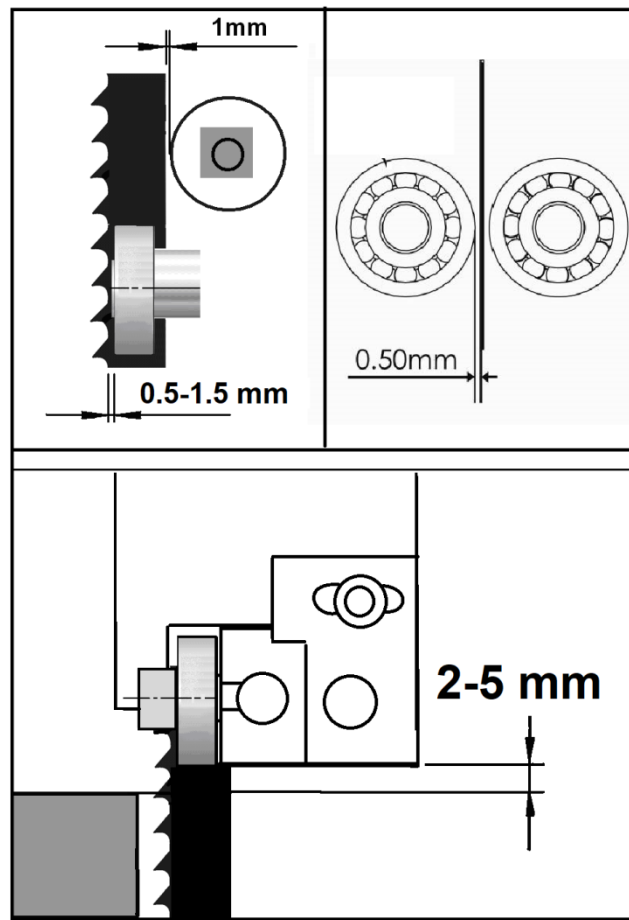


Рисунок 9

Для вашей безопасности всегда подводите направляющую пильной ленты как можно ближе к заготовке.

Работайте только острой и безупречной пильной лентой.

Убедитесь, что пильная лента правильно натянута и ход ее отрегулирован.

Убедитесь, что направляющие пильной ленты правильно отрегулированы.

Если вы используете упор, установите его в нужное положение и зафиксируйте. Работайте только с надежно зафиксированным упором.

Включите станок и дайте ему развить полные обороты.

Обращение с заготовками:

Руки кладутся плотно на заготовку с внешней стороны зоны пиления.

Подавайте заготовку в направлении пильной ленты и производите пиление, поворачивая заготовку и следуя нарисованной линии.

Уверенно подавайте заготовку вперед, выполняя полный рез одним движением.

Не подавайте заготовку в обратном направлении, так как это может стать причиной схода пильной ленты с приводных шкивов.

Создавайте дополнительную опору длинным и широким заготовкам при помощи роликовых опор.

Компенсация отклонения пильной ленты:

Отклонение пильной ленты является частой проблемой при выполнении продольных резов и повторном пиении.

Отклонение пильной ленты может происходить при использовании упора, когда пильная лента отклоняется от линии реза (Рис. 10).

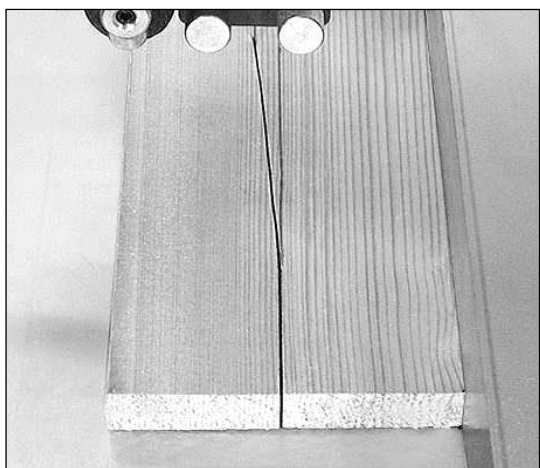


Рисунок 10

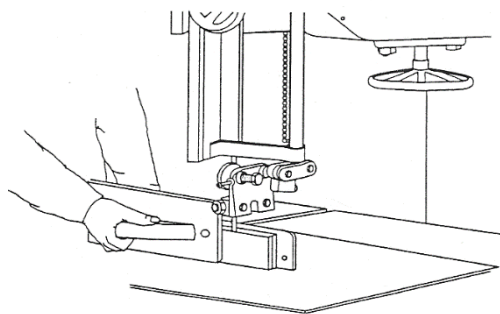
Советы по безопасной эксплуатации:

Приблизившись к зоне пиления используйте для подачи толкатель.

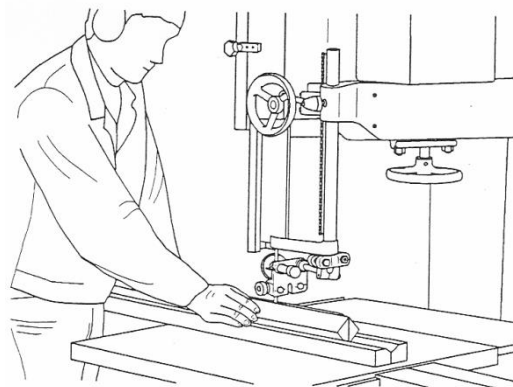
Используйте шаблон для безопасной подачи маленьких и узких заготовок.

Используйте подходящий клин для предотвращения вращения круглых заготовок под воздействием давления пиления.

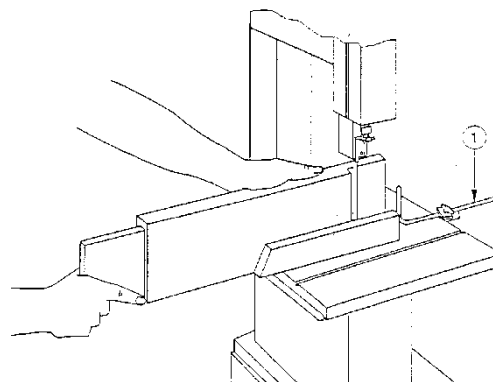
Демонстрация приемов безопасной работы:



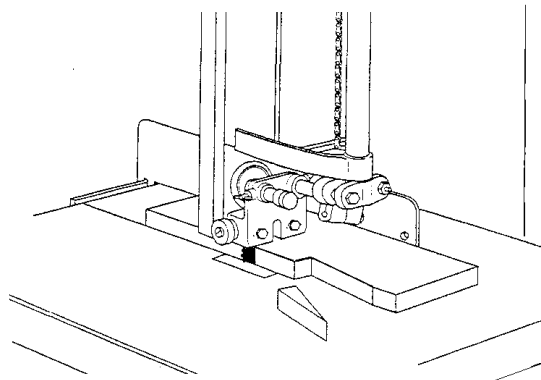
Выполнение вертикального распила



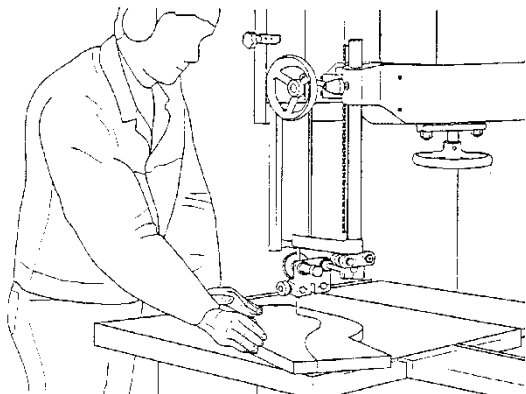
Выполнение диагонального распила



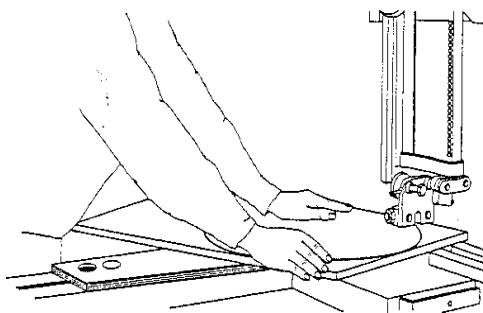
Распиловка шипов



Распиловка клиньев



Дуговая резка



Пиление по кругу

6. Настройки и регулировки

Общие примечания:

Все работы по настройке и регулировке станка должны производиться после защиты станка от случайного запуска посредством отключения его от сети питания – выдерните вилку из розетки.

6.1 Замена пильной ленты

Пильная лента должна соответствовать технической спецификации.

Подбирайте подходящую пильную ленту, в соответствии с выполняемой операцией и обрабатываемым материалом.

Для вертикального распила высокой заготовки:

- используйте широкую пильную ленту (например, 10 мм), имеющую крупные зубья.

Для узких фигурных резов:

- используйте узкую пильную ленту (например, 3 мм).

Перед установкой производите проверку пильной ленты на наличие дефектов (трещин, сломанных зубьев, изгибов). Не используйте дефектные пильные ленты.

Зубья пильной ленты должны иметь наклон в направлении пиления (вниз).

Всегда надевайте защитные перчатки при работе с пильными лентами.

Пильные ленты можно менять лишь после отключения станка от сети питания!

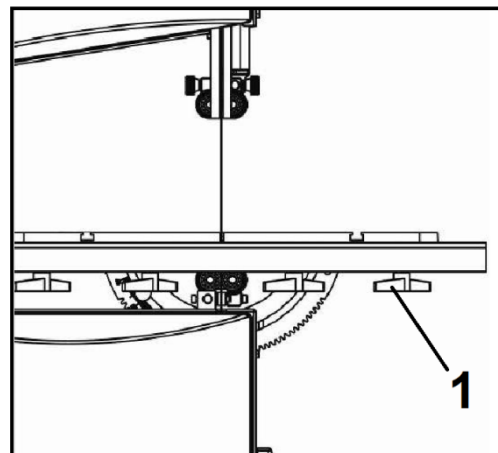


Рисунок 11

- Ослабьте четыре стопорных ручки (1, Рис. 11) направляющей и вытяните направляющую.
- Откройте верхнюю и нижнюю дверцы.
- Установите верхнюю направляющую ленты в самое нижнее положение.
- Ослабляйте ручку натяжения пильной ленты до тех пор, пока лента не ослабнет.
- Снимите пильную ленту со станка.
- Установите новую пильную ленту, расположив ее по центру резиновых элементов приводных колес ленты.
- Затяните ручку натяжения пильной ленты (1, Рис. 12).
- Установите направляющую на место.
- Закройте верхнюю и нижнюю дверцы.
- Затем: Выровняйте пильную ленту.

Отрегулируйте натяжение полотна и индикатор натяжения полотна.

Отрегулируйте верхнюю направляющую и нижнюю направляющую пильной ленты.

Рычаг быстрого ослабления (2, Рис. 12).

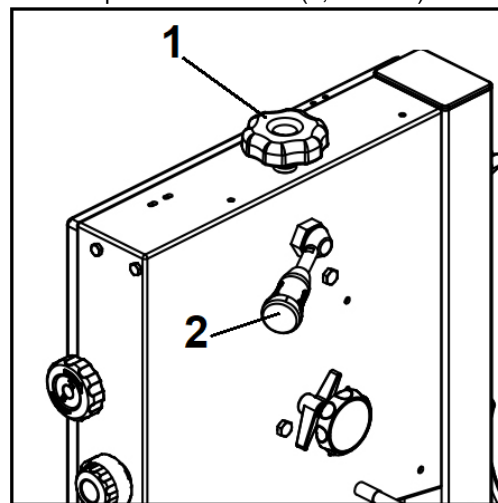


Рисунок 12

6.2 Складывание пильной ленты

Возьмите пильную ленту в одну руку. Позвольте ей повиснуть вертикально и прижмите ее ногой к полу. Опускайте руку вниз к полу, одновременно поворачивая ее на 360 ° (полный круг).

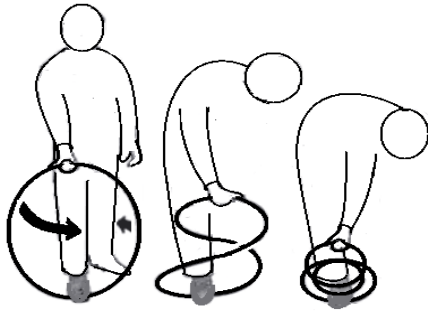


Рисунок 13

6.3 Регулировка хода пильной ленты

Ход пильной ленты зависит от регулировок, которые сделаны для того, чтобы лента двигалась на шкивах плавно и равномерно. Ход пильной ленты был настроен на заводе-изготовителе. Однако при установке новой пильной ленты может потребоваться настроить заново ее ход. Для этого, следуйте наставлениям ниже.

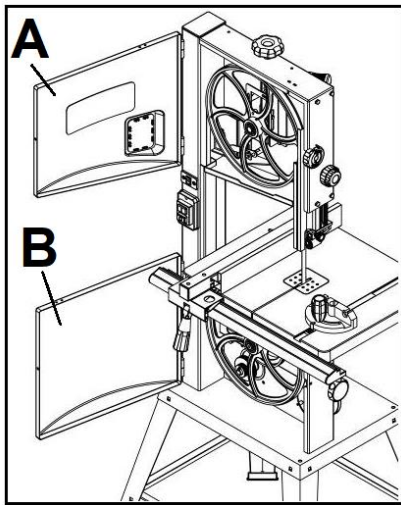


Рисунок 14

Если пильная лента не движется по центру резинового обода, ход ее необходимо откорректировать, отрегулировав наклон верхнего шкива пильной ленты. Откройте верхнюю и нижнюю дверцы (А, В, Рис. 14). Ослабьте ручку фиксатора регулировки хода, вручную вращайте верхний шкив, не касаясь пильной ленты. Поверните ручку регулировки (D, Рис. 15) по часовой стрелке или против часовой стрелки до тех пор, пока пильная лента не будет двигаться по центру резинового обода.

После регулировки снова затяните ручку фиксатора регулировки хода (С, Рис. 15) и закройте крышку.

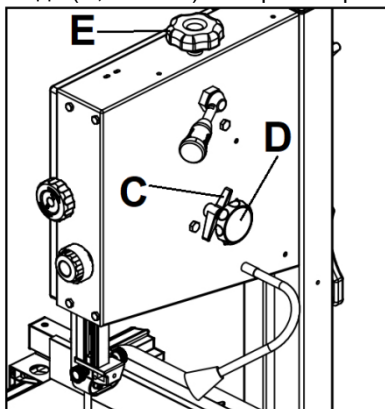


Рисунок 15

МЕДЛЕННО поверните ручку регулировки хода (D, Рис. 15), одновременно вращая верхний шкив. Поворот ручки регулировки хода по часовой стрелке (если смотреть с

задней стороны станка) приведет к тому, что пильная лента будет смещаться в направлении задней части станка; поворот ручки против часовой стрелки приведет к тому, что лента будет смещаться в направлении передней части станка.

ПРИМЕЧАНИЕ: Вам может понадобиться повернуть ручку регулировки хода только на 1/4 оборота или около того. Вносите только небольшие корректировки - это значительно облегчит регулировку хода пильной ленты.

6.4 Регулировка натяжения пильной ленты

Следуйте приведенным ниже инструкциям, чтобы регулировать натяжение пильной ленты в течение всего срока службы ленточнопильного станка. Старые полотна могут растягиваться при использовании.

Если вы не планируете пользоваться станком более 1 недели, ослабьте натяжение полотна, чтобы продлить срок его службы.

- Полностью поднимите верхнюю направляющую пильной ленты. Принимая во внимание ширину пильной ленты, поверните ручку, чтобы отрегулировать ее натяжение.
- Проверьте натяжение, надавив пальцем на боковую плоскость пильной ленты посередине между столом и верхней направляющей (лента должна прогибаться не более чем на 2 мм).
- Поворачивая ручку регулировки (E, Рис. 15) по часовой стрелке, можно увеличить натяжение пильной ленты.
- Поворачивая ручку регулировки (E, Рис. 15) против часовой стрелки, можно ослабить натяжение пильной ленты.

Примечание:

Когда станок не используется, установите рычаг быстрого натяжения пильной ленты в нижнее положение, это продлит срок службы полотна.

Регулировка индикатора натяжения пильной ленты

Индикатор натяжения пильной ленты можно отрегулировать для лент, которые, как известно, могут иметь большую / меньшую длину у разных производителей.

При умеренном натяжении пильной ленты ослабьте установочный винт (А, Рис. 16) и сместите индикатор натяжения пильной ленты вверх или вниз по мере необходимости.

Снова затяните установочный винт (А, Рис. 16).

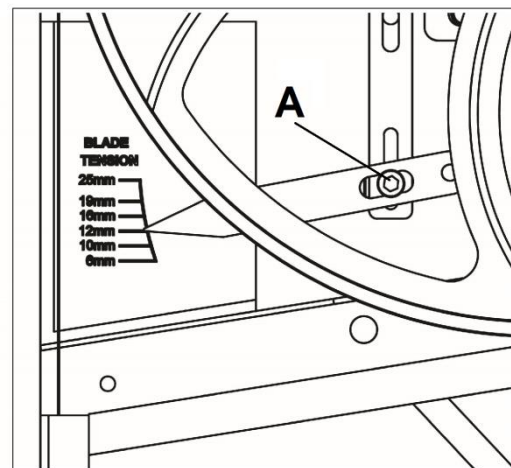


Рисунок 16

6.5 Регулировка направляющих пильной ленты

Регулировка направляющих пильной ленты должна производиться только на неработающем станке.

Откройте крышку шкива.

Откройте верхнюю и нижнюю защиты пильной ленты.

Поднятие и опускание верхней направляющей пильной ленты

Высота верхней направляющей пильной ленты должна регулироваться каждый раз перед началом операции пиления.

Направляющая пильной ленты всегда должна располагаться как можно ближе к верхней поверхности заготовки - не более 3 мм.

Установите верхнюю направляющую пильной ленты с помощью ручки регулировки (2, Рис. 17) на желаемую высоту, ослабив фиксирующую ручку (1, Рис. 17). После регулировки снова затяните фиксирующую ручку.

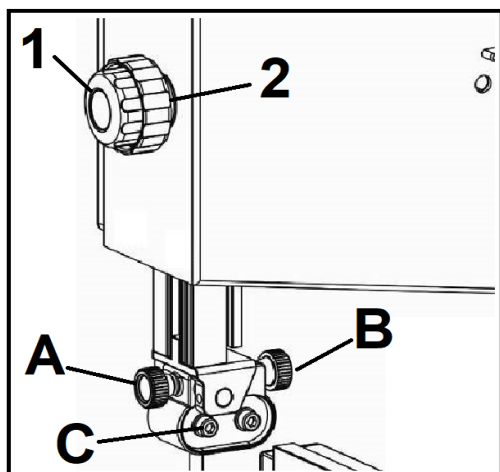


Рисунок 17

Регулировка верхних направляющих подшипников

Правильная регулировка направляющих подшипников - это наилучший способ продлить срок службы пильной ленты, продлить срок службы подшипника и предотвратить смещение ленты при работе. Выключите станок и отсоедините его от сети питания до начала выполнения регулировки. Откройте верхнюю дверцу.

- Ослабьте ручку (A) и отрегулируйте подшипниковый узел так, чтобы боковые подшипники располагались на расстоянии 1-2 мм от впадины зуба полотна (изогнутая область в основании зуба). Снова затяните ручку (A, Рис. 17).
- Ослабьте ручку (B, Рис. 15) и установите упорный подшипник в положение 0,4 мм от задней кромки ленты. Снова затяните ручку (B, Рис. 17).
- Ослабьте болт (C, Рис. 17) и отрегулируйте боковые направляющие подшипники в положение 0,1-0,2 мм от ленты. Снова затяните болт (C).

Регулировка нижних направляющих подшипников

Правильная регулировка направляющих подшипников - это наилучший способ продлить срок службы пильной ленты, продлить срок службы подшипника и предотвратить смещение ленты при работе. Выключите станок и отсоедините его от сети питания до начала выполнения регулировки. Откройте нижнюю дверцу.

Нижнюю направляющую ленты необходимо регулировать после каждой замены пильной ленты или регулировки хода.

- Ослабьте винт (D, Рис. 18), переместите всю нижнюю направляющую пильной ленты и установите боковые подшипники в положение 1-2 мм от впадины зуба полотна (изогнутая область в основании зуба). Снова затяните установочный винт (D, Рис. 18).
- Ослабьте болт с головкой под торцевой ключ (E) и установите упорный подшипник в положение 0,4 мм от задней кромки ленты. Снова затяните болт (E, Рис. 18).
- Ослабьте болт (F, Рис. 18) и отрегулируйте боковые подшипники с зазором 0,1-0,2 мм до ленты. Снова затяните болт (F, Рис. 18).

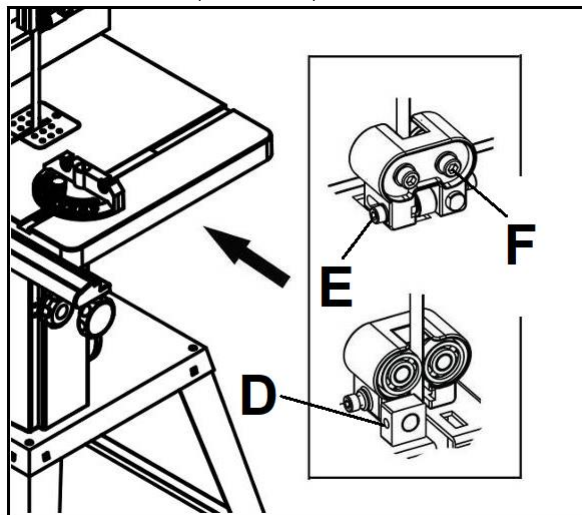


Рисунок 18

- Немного прокрутите за шкивы пильную ленту, чтобы убедиться, что ровный край ленты не касается подшипника при движении ленты. Как только подшипник будет правильно установлен, затяните винт.
- Используйте шестигранный ключ, чтобы ослабить винты с внутренним шестигранником в передней части узла. Расположите роликовые подшипники слева и справа так, чтобы они были как можно ближе к пильной ленте, не касаясь ее. То есть на расстоянии примерно 0,1-0,2 мм.
- Немного протяните пильную ленту, чтобы убедиться, что она при перемещении не касается ни одного подшипника качения. Как только подшипники будут правильно установлены, затяните винт.

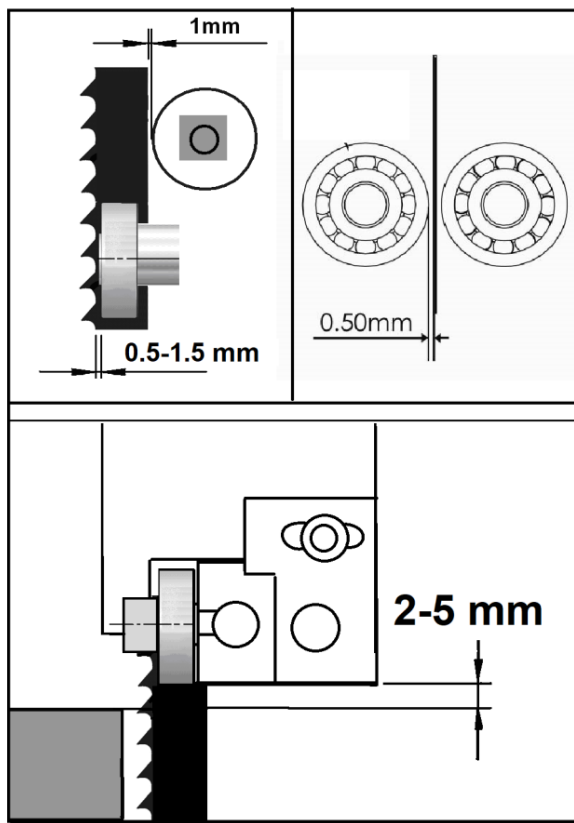


Рисунок 19

6.6 Настройка углового упора

Любые регулировки должны производиться только на неработающем станке.

1. Поместите угловой упор (С, Рис. 20) в паз стола.
2. Ослабьте фиксирующую ручку на упоре и установите новый угол наклона (от 0° до 60°).
3. Затяните ручку.

Осторожно запустите станок.

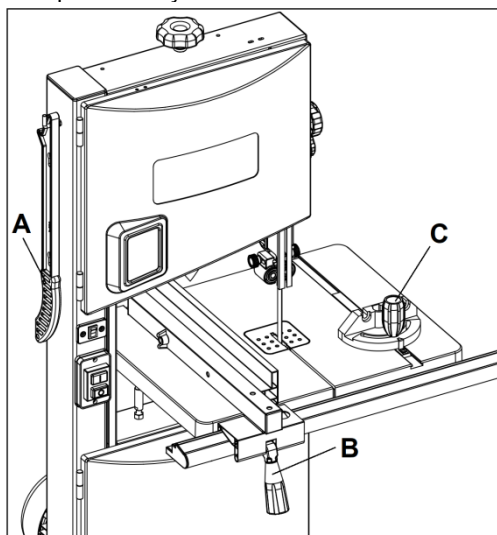


Рисунок 20

6.7 Наклон рабочего стола станка

Стол наклоняется от 0° до 45° вправо.

Ослабьте фиксирующую ручку (А, рис.21); поверните ручку наклона стола (В, Рис.21), чтобы установить стол под желаемым углом.

Используйте шкалу указателя угла, чтобы найти желаемый угол. Затяните ручку блокировки наклона стола, чтобы зафиксировать стол.

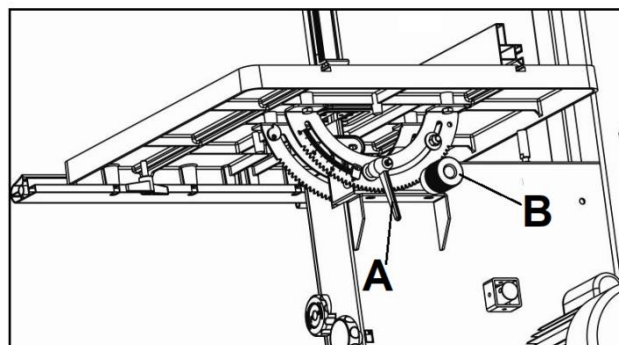


Рисунок 21

6.8 Регулировка скорости резания

- Откройте нижнюю крышку.
- Ослабьте приводной ремень, повернув ручку по часовой стрелке.
- Установите приводной ремень в нужную канавку шкива (нижний шкив пильной ленты В, Рис. 22) и соответствующую канавку шкива двигателя (А, Рис. 22).

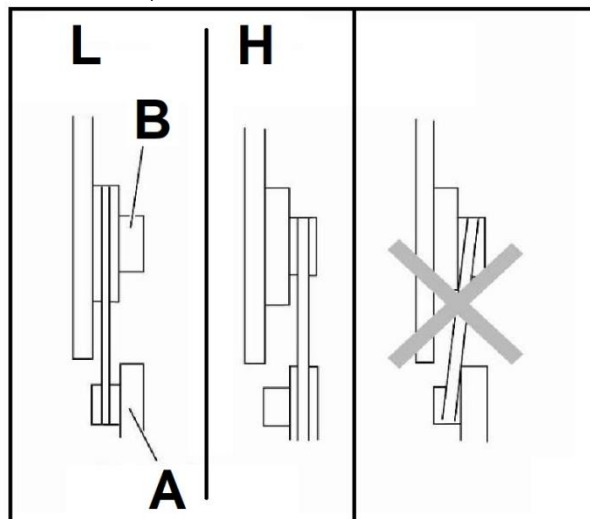


Рисунок 22

6.9 Регулировка натяжения ремня

- При необходимости отрегулируйте положение двигателя, чтобы отрегулировать натяжение приводного ремня.
- Поворот ручки настройки (А, Рис.23) по часовой стрелке снижает натяжение приводного ремня.
- При повороте ручки настройки против часовой стрелки увеличивает натяжение приводного ремня.

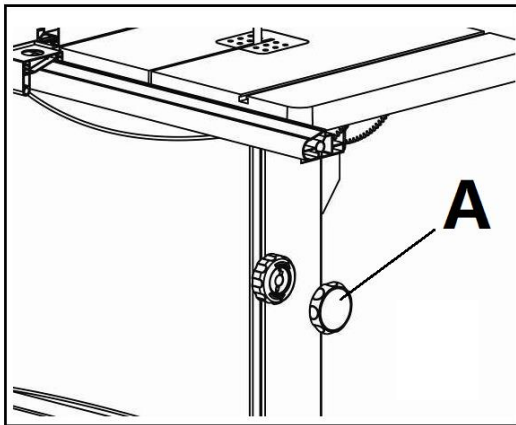


Рисунок 23

- Посередине между шкивами приводной ремень (В, Рис. 24) должен прогибаться примерно на 10 мм. Шкив электродвигателя (А, Рис. 24), шкив ведущего колеса (С, Рис. 24).
- (С, Рис. 24)
- Закройте нижнюю крышку.

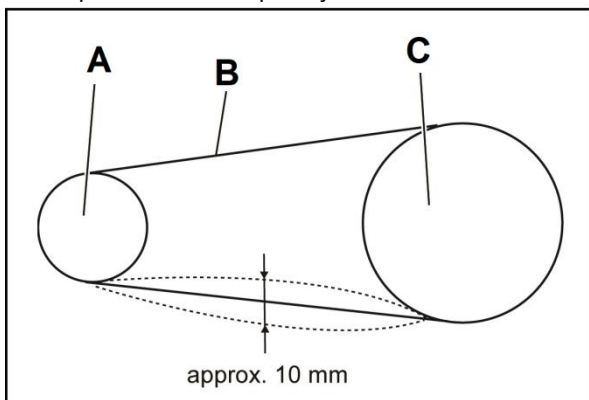


Рисунок 24

6.10 Использование параллельного упора

Параллельный упор можно использовать с обеих сторон пильной ленты. Когда упор перемещается с одной стороны пильной ленты на другую, его следует повернуть.

Установка упора с другой стороны ленты

- Ослабьте и снимите две ручки (G, Рис. 25).
- Снимите упор с болтами с его основания.
- Установите упор с болтами на другую сторону опоры.
- Установите на место две ручки (G).

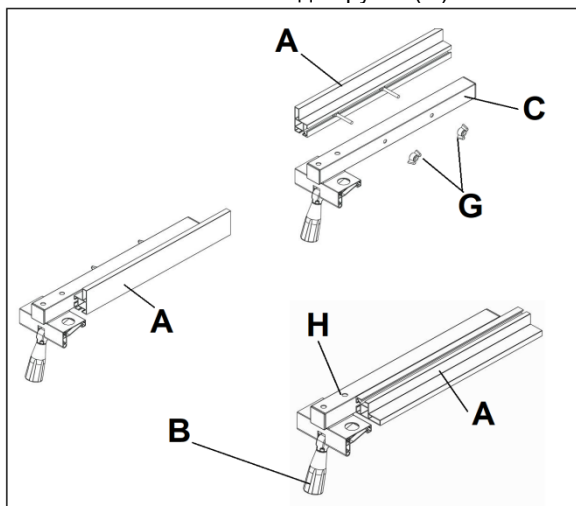


Рисунок 25

Крепление параллельного упора

- Установите упор на направляющую (С, Рис. 25).
- Переместите упор в необходимое положение, шкала показывает расстояние от пильной ленты до упора.
- Затяните стопорный рычаг (В, Рис. 25), чтобы зафиксировать упор.

При распиловке тонких материалов высоту упора можно уменьшить.

- Ослабьте две ручки (G).
- Сдвиньте упор с его опоры.
- Поверните упор на 90°
- Вставьте стопорный винт в другой паз упора.
- Вновь затяните две ручки (G).

Упор можно отрегулировать параллельно плоскости пильной ленты, ослабив два болта с головкой под торцевой ключ (H).

6.11 Круговой распил (дополнительное устройство)

Внимание: Для выполнения кругового распила необходимо использовать как можно узкое пильное ленту.

На деревянной заготовке нарисуйте круг и обозначьте его центр.

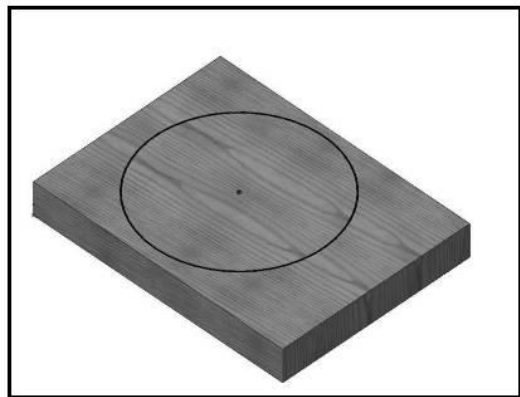


Рисунок 26

Установите упор в желаемое положение, при котором пильная лента находится на одной линии с касательной к нарисованной окружности, а деревянная заготовка направляется упором.

Включите станок и пропилите заготовку.

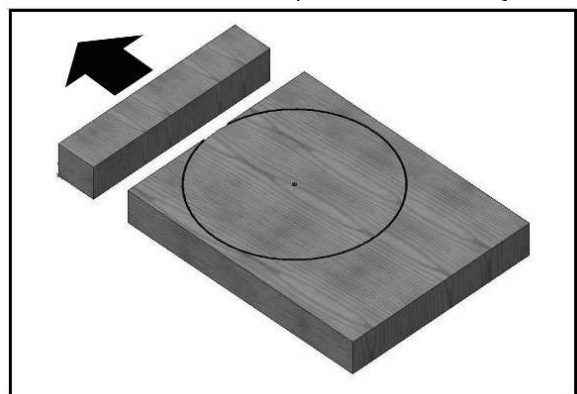


Рисунок 27

Оставшуюся заготовку с окружностью положите на стол. Совместите точку касания с зубьями пильной ленты. Установите штифт в центр круга, зафиксируйте, затянув ручку А. Включите станок и, медленно поворачивая, подавайте заготовку на пильное полотно.

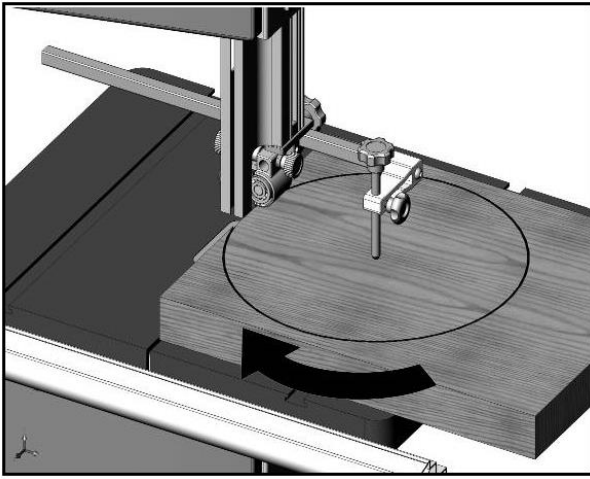


Рисунок 28

Также с помощью этого приспособления можно легко вырезать круглый уголок или сектор.

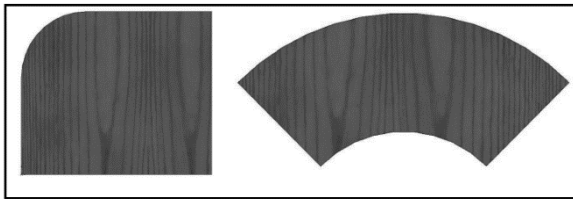


Рисунок 29

7. Техническое обслуживание и осмотр

Общие примечания:

Все работы по настройке и регулировке станка должны производиться после защиты станка от случайного запуска посредством отключения его от сети питания – выньте вилку из розетки.

Техобслуживание и ремонт электрооборудования могут осуществляться только квалифицированным электриком.

Регулярно чистите станок.

Ежедневно проверяйте работоспособность вытяжной системы.

Все защитные и предохранительные устройства должны быть немедленно установлены обратно на станок после выполнения очистки, ремонта или техобслуживания.

Неисправные предохранительные устройства подлежат немедленной замене.

Регулярно проверяйте правильность натяжения пильной ленты. Если станок не планируется использовать в течение длительного периода времени, натяжение ленты необходимо ослабить.

Регулярно проверяйте правильность регулировки направляющих пильной ленты.

Регулярно осматривайте пильные ленты на предмет появления дефектов. Дефектные пильные ленты подлежат немедленной замене.

Чистка шкивов:

Регулярно чистите резиновый обод шкива.

Для натяжения приводного ремня

Отключайте станок от сети питания.

Вставка стола:

Производите замену вставки стола при ее износе.

Вставка стола должна быть изготовлена из материала, который можно резать (древесина, пластик, алюминий).

Вставка не должна выступать над поверхностью стола.

Пильные ленты:

Обслуживание пильных лент должно производиться только квалифицированным лицом.

Используйте только острые и должным образом отрегулированные пильные ленты.

8. Поиск и устранение неисправностей

Двигатель не запускается

*Перебой подачи питания - проверьте разъем и предохранитель.

*Неисправен переключатель, двигатель или шнур-проконсультируйтесь с электриком.

Повышенная вибрация станка

*Установлен на неровный пол - отрегулируйте стойку и добейтесь ровной опоры.

*Пыль на шкивах - почистите обод.

*Трещины на пильном полотне - замените полотно немедленно

Угол реза не прямой

*неправильная установка упора-фиксатора стола.

*Плохая регулировка направляющих полотна

Плохая чистота реза

*Неправильно подобрано пильное полотно

*отложения смолы на пильном полотне

*тупое пильное полотно

*Плохая регулировка направляющих полотна

*Слишком слабое натяжение полотна

*неоднородная структура заготовки

*Слишком высокое давление подачи-

Не прилагайте излишнее усилие к заготовке.

9. Защита окружающей среды

Защищайте окружающую среду.

Компоненты вашего станка содержат ценные материалы, которые могут быть восстановлены или переработаны. Оставьте это специализированным организациям.

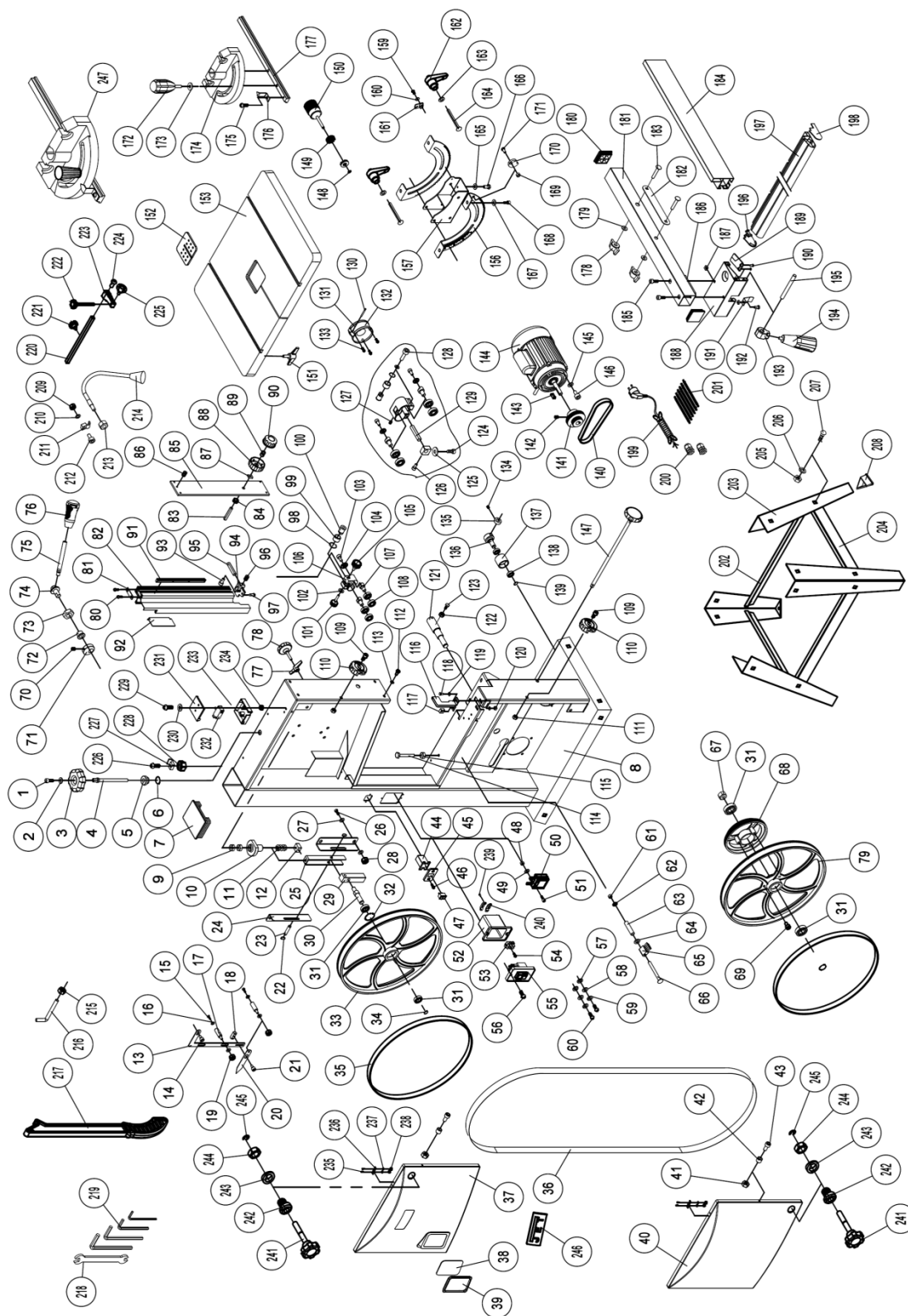


Данный символ указывает на отдельный сбор использованного электрического и электронного оборудования в соответствии с Директивой WEEE (Директива 2012/19/ЕС) и применяется только в странах Европейского Союза.

10. Предоставляемые принадлежности

Информация о различных пильных лентах и комплектующих станка представлена на сайте www.jettools.ru.

11. Детализировка ленточнопильного станка JWBS-12S



12. Перечень деталей JWBS-12S

№	Деталь №	Описание	Размер	Кол-во
1	JWBS12S-001	Винт	M5x12	1
2	JWBS12S-002	Шайба	5	1
3	JWBS12S-003	Ручка натяжения пильной ленты		1
4	JWBS12S-004	Винт		1
5	JWBS12S-005	Втулка		1
6	JWBS12S-006	Стопорное кольцо	15	1
7	JWBS12S-007	Заглушка рамы		1
8	JWBS12S-008	Рама		1
9	JWBS12S-009	Гайка	M8	2
10	JWBS12S-010	Кронштейн системы натяжения		1
11	JWBS12S-011	Пружина		1
12	JWBS12S-012	Гайка		1
13	JWBS12S-013	Соединительная пластина		1
14	JWBS12S-014	Болт		1
15	JWBS12S-015	Болт	M6x12	3
16	JWBS12S-016	Шайба	Ø6xØ12x1.6	6
17	JWBS12S-017	Направляющая штанга		3
18	JWBS12S-018	Гайка		1
19	JWBS12S-019	Стопорная гайка	M6	3
20	JWBS12S-020	Указатель натяжения пильной ленты		1
21	JWBS12S-021	Болт		1
22	JWBS12S-022	Стопорное кольцо	8	2
23	JWBS12S-023	Центральный стержень устройства наклона		1
24	JWBS12S-024	Направляющая пластина		2
25	JWBS12S-025	Тяговая пластина		1
26	JWBS12S-026	Болт	M8x16	4
27	JWBS12S-027	Шайба	8	8
28	JWBS12S-028	Гайка	M8	4
29	JWBS12S-029	Ограничитель наклона		1
30	JWBS12S-030	Вал		1
31	JWBS12S-031	6202ZZ Шарикоподшипник	6202ZZ	4
32	JWBS12S-032	Стопорное кольцо	35	4
33	JWBS12S-033	Верхний шкив		1
34	JWBS12S-034	Стопорное кольцо	15	2
35	JWBS12S-035	Обод		2
36	JWBS12S-036	Пильная лента (поставляется)	2240x12.7x0.5мм	1
37	JWBS12S-037	Верхняя крышка		1
38	JWBS12S-038	Смотровое окно		1
39	JWBS12S-039	Коробка окна		1
40	JWBS12S-040	Нижняя крышка		1
41	JWBS12S-041	Стопорная гайка	M6	2
42	JWBS12S-042	Втулка		2
43	JWBS12S-043	Винт	M6x16	2
44	JWBS12S-044	Коробка переключателя с подсветкой		1
45	JWBS12S-045	Крышка переключателя		1
46	JWBS12S-046	Винт	M4x12	2
47	JWBS12S-047	Переключатель с подсветкой (светодиодом)		1
48	JWBS12S-048	Гайка	M4	1
49	JWBS12S-049	Шайба	4	1
50	JWBS12S-050	Драйвер светодиода		1
51	JWBS12S-051	Винт	M4x12	1
52	JWBS12S-052	Коробка переключателя		1
53	JWBS12S-053	Клеммник		1
54	JWBS12S-054	Саморез		1
55	JWBS12S-055	Главный выключатель		1

№	Деталь №	Описание	Размер	Кол-во
56	JWBS12S-056	Винт	M4x12	2
57	JWBS12S-057	Зубчатая шайба		2
58	JWBS12S-058	Шайба	4	2
59	JWBS12S-059	Стопорная шайба	4	2
60	JWBS12S-060	Винт	M4x8	2
61	JWBS12S-061	Корончатая гайка	M8	1
62	JWBS12S-062	Шайба	8	1
63	JWBS12S-063	Втулка		1
64	JWBS12S-064	Шайба	8	1
65	JWBS12S-065	Щетка		1
66	JWBS12S-066	Болт	M8x90	1
67	JWBS12S-067	Гайка		1
68	JWBS12S-068	Шкив		1
69	JWBS12S-069	Винт	M6x10	3
70	JWBS12S-070	Винт	M6x8	1
71	JWBS12S-071	Кулачок		1
72	JWBS12S-072	Втулка		1
73	JWBS12S-073	Гайка	M20x1.5	1
74	JWBS12S-074	Вал		1
75	JWBS12S-075	Рукоятка		1
76	JWBS12S-076	Колпачок рукоятки		1
77	JWBS12S-077	Фиксатор ручки регулировки хода ленты		1
78	JWBS12S-078	Ручка регулировки хода ленты		1
79	JWBS12S-079	Нижний шкив		1
80	JWBS12S-080	Саморез	ST4.8x13	2
81	JWBS12S-081	Ограничительная пластина		1
82	JWBS12S-082	Верхняя направляющая пильной ленты		1
83	JWBS12S-083	Вал		1
84	JWBS12S-084	Шестерня		1
85	JWBS12S-085	Направляющая пластина		1
86	JWBS12S-086	Установочный винт	M6x8	1
87	JWBS12S-087	Вставка		1
88	JWBS12S-088	Ручка регулировки верхней направляющей		1
89	JWBS12S-089	Пружина		1
90	JWBS12S-090	Фиксатор		1
91	JWBS12S-091	Зубчатая рейка		1
92	JWBS12S-092	Подвижная крышка		1
93	JWBS12S-093	Винт	M6x12	1
94	JWBS12S-094	Опорный блок		1
95	JWBS12S-095	Соединительный вал		1
96	JWBS12S-096	Винт	M6x8	1
97	JWBS12S-097	Саморез	ST4.8x16	1
98	JWBS12S-098	Стопорное кольцо	10	2
99	JWBS12S-099	Подшипник	HK1010	2
100	JWBS12S-100	Вал		2
101	JWBS12S-101	Ручка		1
102	JWBS12S-102	Шайба	5	1
103	JWBS12S-103	Винт	M6x16	2
104	JWBS12S-104	Шайба	6	2
105	JWBS12S-105	Ручка		1
106	JWBS12S-106	Крышка подшипника		2
107	JWBS12S-107	Вал		4
108	JWBS12S-108	Шарикоподшипник	609ZZ	8
109	JWBS12S-109	Винт	M6x16	2
110	JWBS12S-110	Фиксатор крышки		2
111	JWBS12S-111	Стопорная гайка	M6	2
112	JWBS12S-112	Болт	M6x10	4

№	Деталь №	Описание	Размер	Кол-во
113	JWBS12S-113	Шайба	6	4
114	JWBS12S-114	Ограничительный вал		1
115	JWBS12S-115	Гайка	M8	1
116	JWBS12S-116	Нижняя направляющая пильной ленты		1
117	JWBS12S-117	Опорный блок		1
118	JWBS12S-118	Болт	M6x12	1
119	JWBS12S-119	Шайба	6	2
120	JWBS12S-120	Гайка	M6	1
121	JWBS12S-121	Вал		1
122	JWBS12S-122	Гайка	M6	4
123	JWBS12S-123	Болт	M6x16	4
124	JWBS12S-124	Болт	M6x8	1
125	JWBS12S-125	Шайба	6	2
126	JWBS12S-126	Винт	M5x10	1
127	JWBS12S-127	Винт	M6x8	1
128	JWBS12S-128	Винт	M5x25	1
129	JWBS12S-129	Соединительный вал		1
130	JWBS12S-130	Штифт	3x22	1
131	JWBS12S-131	Крышка вытяжного штуцера		1
132	JWBS12S-132	Вытяжной штуцер		1
133	JWBS12S-133	Саморез	ST4.2x13	3
134	JWBS12S-134	Винт	M6x8	1
135	JWBS12S-135	Втулка		1
136	JWBS12S-136	Вал натяжного ролика		1
137	JWBS12S-137	Натяжной ролик		1
138	JWBS12S-138	Шарикоподшипник	6001ZZ	2
139	JWBS12S-139	Стопорное кольцо	12	1
140	JWBS12S-140	Приводной ремень	4PJ595	1
141	JWBS12S-141	Шкив двигателя		1
142	JWBS12S-142	Установочный винт	M8x8	1
143	JWBS12S-143	Шпонка	6x6x40	1
144	JWBS12S-144	Двигатель		1
	JWBS12S-144MF	Вентилятор двигателя (не показан)		1
	JWBS12S-	Рабочий конденсатор (не показан)	18uf,450B	1
	JWBS12S-144MC	Крышка двигателя (не показана)		1
145	JWBS12S-145	Плоская шайба	6	4
146	JWBS12S-146	Винт	M6x12	4
147	JWBS12S-147	Ручка натяжения приводного ремня		1
148	JWBS12S-148	Стопорное кольцо	8 мм	1
149	JWBS12S-149	Шестерня		2
150	JWBS12S-150	Ручка регулировки стола		1
151	JWBS12S-151	Фиксатор		4
152	JWBS12S-152	Вставка стола		1
153	JWBS12S-153	Стол		1
154				
155				
156	JWBS12S-155	Угловая направляющая пластина		2
157	JWBS12S-157	Поворотная пластина		1
158				
159	JWBS12S-159	Винт	M4x12	1
160	JWBS12S-160	Шайба	4	1
161	JWBS12S-161	Указатель		1
162	JWBS12S-162	Фиксатор		2
163	JWBS12S-163	Шайба	8	2
164	JWBS12S-164	Болт		2
165	JWBS12S-165	Шайба	6	4
166	JWBS12S-166	Болт	M6x10	4
167	JWBS12S-167	Шайба	8	4

№	Деталь №	Описание	Размер	Кол-во
168	JWBS12S-168	Винт	M8x10	4
169	JWBS12S-169	Гайка	M6	1
170	JWBS12S-170	Ограничительная пластина		1
171	JWBS12S-171	Болт	M6x10	1
172	JWBS12S-172	Ручка		1
173	JWBS12S-173	Шайба		1
174	JWBS12S-174	Угловой упор.		1
175	JWBS12S-175	Винт	M5x6	1
176	JWBS12S-176	Указатель		1
177	JWBS12S-177	Скользящая планка		1
178	JWBS12S-178	Ручка		2
179	JWBS12S-179	Шайба	Ø6XØ12X1.6	2
180	JWBS12S-180	Заглушка основания упора		2
181	JWBS12S-181	Основание упора		1
182	JWBS12S-182	Направляющая пластина		1
183	JWBS12S-183	Болт	M6x50	2
184	JWBS12S-184	Упор		1
185	JWBS12S-185	Болт	M5x10	2
186	JWBS12S-186	Распорная пластина		1
187	JWBS12S-187	Гайка	M5	3
188	JWBS12S-188	Установочные салазки		1
189	JWBS12S-189	Указатель		1
190	JWBS12S-190	Саморез	ST2.9x9.5	2
191	JWBS12S-191	Пружинная пластина		1
192	JWBS12S-192	Винт	M5x8	1
193	JWBS12S-193	Стопор		1
194	JWBS12S-194	Фиксатор		1
195	JWBS12S-195	Вал		1
196	JWBS12S-196	Заглушка направляющей		1
197	JWBS12S-197	Направляющая		1
198	JWBS12S-198	Заглушка направляющей		1
199	JWBS12S-199	Шнур подачи питания		1
200	JWBS12S-200	Втулка шнура		2
201	JWBS12S-201	Внутренний шнур		6
202	JWBS12S-202	Длинная поперечина		2
203	JWBS12S-203	Ножка		4
204	JWBS12S-204	Короткая поперечина		2
205	JWBS12S-205	Гайка	M8 (S=13)	16
206	JWBS12S-206	Плоская шайба	8	16
207	JWBS12S-207	Болт	M8x16	16
208	JWBS12S-208	Опора		4
209	JWBS12S-209	Гайка	M5	1
210	JWBS12S-210	Шайба	5	1
211	JWBS12S-211	Кабельный зажим		1
212	JWBS12S-212	Винт	M5x12	1
213	JWBS12S-213	Гайка	M10	1
214	JWBS12S-214	Светодиод		1
215	JWBS12S-215	Гайка	M6	1
216	JWBS12S-216	Крючок		1
217	JWBS12S-217	Толкатель		1
218	JWBS12S-218	Гаечный ключ		1
219	JWBS12S-219	Шестигранный ключ	3,4,5,6	4
220	JWBS12S-220	Скользящая планка		1
221	JWBS12S-221	Фиксирующая ручка		1
222	JWBS12S-222	Центральный штифт		1
223	JWBS12S-223	Опорный блок		1
224	JWBS12S-224	Винт	M6x10	1

№	Деталь №	Описание	Размер	Кол-во
225	JWBS12S-225	Фиксатор		1
226	JWBS12S-226	Винт	M5x16	5
227	JWBS12S-227	Кабельный зажим		5
228	JWBS12S-228	Гайка	M5	5
229	JWBS12S-229	Винт	M4x25	4
230	JWBS12S-230	Шайба	4	4
231	JWBS12S-231	Крышка микровыключателя		2
232	JWBS12S-232	Микровыключатель		2
233	JWBS12S-233	Коробка микровыключателя		2
234	JWBS12S-234	Гайка	M4	4
235	JWBS12S-235	Винт	M4x10	4
236	JWBS12S-236	Ключ блокировочного выключателя		2
237	JWBS12S-237	Шайба	4	4
238	JWBS12S-238	Гайка	M4	4
239	JWBS12S-239	Саморез		4
240	JWBS12S-240	Кабельный зажим		2
241	JWBS12S-241	Ручка		2
242	JWBS12S-242	Втулка		2
243	JWBS12S-243	Распорное кольцо		2
244	JWBS12S-244	Гайка	M14	2
245	JWBS12S-245	Стопорное кольцо	6	2
246	JET-113	Логотип JET	113x47мм	1
247	JWBS12S-247	Угловой упор в сборе (172 - 177)		1
		Табличка станка	(не показана)	1
		Табличка двигателя	(не показана)	1
		Предупреждающая табличка JET	(не показана)	1

13. Электросхема ленточнопильного станка JWBS-12S

10000288M ~ 230V, 50Гц

	Цвет проводов
BK	черный
WH	белый
BU	голубой
YE	желтый
RD	красный
BN	коричневый
GY	серый
GNYE	желто-зеленый
OG	оранжевый
VT	фиолетовый

	Значение символа
M	двигатель
S	переключатель
C	конденсатор
E	электронное устройство
F	предохранитель
RS	реверсивный переключатель
S	центробежный выключатель
OL	выключатель по перегрузке
LS	концевой выключатель

