

# JET

**JSSG-8-M**

**Шлифовально-полировальный  
станок**

Оригинал:  
GB  
Operating Instructions

Перевод:  
D  
Gebrauchsanleitung

F  
Mode d'emploi

RUS ✓  
Инструкция по  
эксплуатации

Артикул: 10000409M



JPW Tools AG, Tämperlistrasse 5, CH-8117 Fällanden, Switzerland



# CE-Conformity Declaration

Product: Wet Sharpener

**JSSG-8-M**

**Stock Number: 10000409M**

Brand: JET

Manufacturer:

JPW (Tool) AG, Tämperlistrasse 5, CH-8117 Fällanden, Switzerland

On our own responsibility we hereby declare that this product complies  
with the regulations

- \* 2006/42/EC Machinery Directive
- \* 2004/108/EC EMC Directive (Electro Magnetic Compatibility)
- \* 2006/95/EC Low Voltage Directive
- \* 2011/65/EU RoHS Directive (Reduction of Hazardous Substances)

designed in consideration of the standards

\*\* EN 61029-1, EN 61029-2-4, EN 55014-1, EN 55014-2, EN 61000-3-2, EN 61000-3-3

Technical file compiled by: Hansjörg Brunner, JPW (TOOL) AG, Product Management



2017-04

Alain Schmid, General Manager

JPW (Tool) AG, Tämperlistrasse 5, CH-8117 Fällanden, Switzerland

## Уважаемый покупатель,

благодарим Вас за доверие, которое Вы нам оказали, купив новый станок марки JET. Данная инструкция была разработана для владельцев и пользователей с целью обеспечения безопасности во время пусконаладочных работ, эксплуатации, управления и технического обслуживания **шлифовально-полировального станка JSSG-8-M**. Обратите внимание на информацию, содержащуюся в данной инструкции по эксплуатации и прилагаемых документах. Прежде чем приступить к монтажу, пусконаладочным работам или техническому обслуживанию станка, полностью прочтите данную инструкцию, в частности, указания по технике безопасности. Для максимальной продолжительной эксплуатации и достижения максимальной производительности станка тщательно соблюдайте приведенные ниже предписания.

### Содержание

#### 1. Декларация соответствия

#### 2. Безопасность

Надлежащее применение  
Общие указания по технике безопасности  
Остаточные риски

#### 3. Техническое описание станка

Технические характеристики  
Звуковая эмиссия  
Комплект поставки  
Описание станка

#### 4. Транспортировка и запуск

Транспортировка и установка  
Монтаж  
Подключение к электросети  
Запуск

#### 5. Эксплуатация станка

Правка шлифовального круга  
Заточка инструмента  
Полирование инструмента

#### 6. Настройка и регулировка

Настройка приспособления для заточки  
Регулировка силы прижатия фрикционных колес  
Замена шлифовального круга  
Замена кожаного полировального круга

#### 7. Техническое обслуживание и контроль

#### 8. Устранение неполадок

#### 9. Охрана окружающей среды

#### 10. Принадлежности

### 1. Декларация соответствия

Со всей ответственностью мы заявляем, что данный продукт соответствует требованиям директив\*, приведенных на странице 2.

При разработке были приняты во внимание следующие стандарты\*\*.

### 2. Безопасность

#### 2.1 Надлежащее применение

Станок предназначен для заточки и полировки инструмента.

Обработка других материалов недопустима и в частных случаях может осуществляться только после консультации с производителем станка.

К обработке допускается только инструмент, обеспечивающий безопасную установку и направление в процессе обработки.

Надлежащее применение также включает соблюдение приведенных производителем инструкций по эксплуатации и техническому обслуживанию.

Обслуживание станка должно осуществляться исключительно персоналом, ознакомленным с эксплуатацией и техническим обслуживанием, а также проинструктированным на предмет возможных опасностей.

Необходимо соблюдать установленный законом возрастной минимум.

Эксплуатация станка разрешена только в технически исправном состоянии.

Во время проведения работ на станке должны быть установлены все предохранительные устройства и защитные кожухи.

Кроме содержащихся в данной инструкции по эксплуатации указаний по технике безопасности и специальных предписаний, действующих в Вашей стране, следует соблюдать общепринятые технические регламенты по эксплуатации металлообрабатывающих станков.

Любое отклоняющееся от этих правил использование станка считается применением не по назначению, и производитель не несет ответственности за вытекающие в результате этого повреждения. Ответственность несет исключительно пользователь.

#### 2.2 Общие указания по технике безопасности

При ненадлежащей эксплуатации металлообрабатывающие станки представляют определенную опасность. Поэтому для обеспечения безопасности эксплуатации необходимо соблюдать соответствующие правила техники безопасности и нижеследующие указания.

Прежде чем приступить к монтажу или эксплуатации станка, полностью прочтите и изучите инструкцию по эксплуатации.

Храните инструкцию по эксплуатации рядом со станком в защищенном от грязи и влаги месте и в случае передачи станка передайте ее новому владельцу.

Какие либо изменения, дополнения и реконструкции станка запрещены.

Ежедневно перед включением станка проверяйте наличие и исправность требуемых предохранительных устройств.

О выявленных в станке или предохранительных устройствах недостатках следует проинформировать уполномоченный персонал. В таких случаях не приступайте к работе на станке и отключите его от электросети.

Спрячьте длинные волосы, надев головной убор или сетку для волос.

Работайте в плотно прилегающей одежде, украшения, кольца и наручные часы необходимо снять.

Работайте в защитной обуви, не надевайте повседневную или открытую обувь.

Используйте средства индивидуальной защиты в соответствии с предписаниями - защитные очки - защитные наушники.

#### Всегда используйте защитные очки.

Инструмент имеет острые кромки, что может стать причиной серьезных травм, с ним следует обращаться осторожно.

В процессе обработки инструмент необходимо зафиксировать в специальном зажимном приспособлении, чтобы при подаче исключить его смещение и отскакивание.

Никогда не производите заточку, держа руки на весу.

Во время работы станка держите пальцы на достаточном удалении от зоны шлифования.

Никогда не осуществляйте полирование против направления вращения, иначе инструмент отскакивает и может повредить кожаный полировальный круг.

Установите станок таким образом, чтобы оставалось достаточно свободного места для обслуживания и направления инструмента.

Обеспечьте хорошее освещение.

Позаботьтесь о том, чтобы основание для установки станка было твердым и ровным.

Убедитесь, что питающий провод не мешает рабочему процессу, и никто за него не споткнется.

Содержите рабочее место свободным от посторонних заготовок и др.

Будьте внимательны и сконцентрированы. Относитесь к работе серьезно.

Следите за эргономичным положением тела. Встаньте в положение «стоя» и всегда сохраняйте равновесие.

Никогда не работайте на станке под воздействием лекарств, алкоголя и наркотиков. Учтите, что лекарства также могут воздействовать на Ваше состояние.

Не допускайте к опасной зоне посторонних лиц, в частности, детей.

Искрение, возникающее при сухом шлифовании, может привести к травмам и воспламенению горючих материалов.

При работе станка или во время его остановки никогда не помещайте руки внутрь станка.

Не оставляйте работающий станок без присмотра. Перед уходом с рабочего места отключите станок.

Не эксплуатируйте станок вблизи воспламеняющихся жидкостей или газов.

Обычное искрение от круга может привести к возгоранию.

Обратите внимание на возможности оповещения о пожаре и способы пожаротушения, например, место хранения и принцип работы огнетушителей.

Не используйте станок во влажных помещениях и не подвергайте его воздействию дождя.

Не перегружайте станок. Он работает намного лучше и сохраняется дольше, если эксплуатируется на допустимых скоростях.

Убедитесь, что станок работает надлежащим образом. Регулярно проверяйте, туго ли затянуты болты.

Никогда не эксплуатируйте станок, если предохранительные устройства были демонтированы, высокая опасность травмирования!

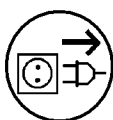
Работы с электрооборудованием станка должны производиться только квалифицированными электриками.

Всегда полностью разматывайте кабели.

Поврежденный кабель необходимо немедленно заменить.

Перед подключением станка к электросети, убедитесь, что выключатель находится в положении ВЫКЛ.

Не работайте на станке, если выключатель ВКЛ/ВЫКЛ неисправен.



Работы по наладке, настройке и очистке должны производиться только при отключенном электропитании.

Поврежденные шлифовальные круги следует немедленно заменить.

Мокрый шлифовальный круг нельзя применять при температурах ниже 0°C (опасность замерзания).

### 2.3 Остаточные риски

Даже при использовании станка согласно предписаниям сохраняются следующие нижеприведенные остаточные риски:

Опасность травмирования в рабочей зоне из-за вращающегося шлифовального круга.

Опасность травмирования в связи с поломкой шлифовального круга.

Опасность вследствие отскока инструмента, воздействия шума и пыли.

Обязательно используйте средства индивидуальной защиты, такие как защитные очки, респиратор и защитные наушники.

Опасность поражения электрическим током вследствие неправильного монтажа кабельной проводки.

Избегайте контакта с заземленными приборами (например, трубы, радиаторы, плиты и т.д.).

## 3. Техническое описание станка

### 3.1 Технические характеристики

Шлифовальный круг Ø200x40x Ø12 мм

Кожаный полировальный круг Ø190x30 мм

Частота вращения на холостом ходу 100-200 об/мин

Габаритные размеры ДхШхВ 330x 220x 250 мм

Вес 7.8 кг

Подключение к сети 230В ~1L/N/PE 50 Гц

Потребляемая мощность 160Вт

Рабочий ток 0,9 А

Кабель (H07RN-F) 3x0.75 мм<sup>2</sup>

Предохранитель на месте установки 10А

Класс изоляции I

### 3.2 Звуковая эмиссия

(погрешность измерения 4 дБ)

Уровень звуковой мощности (согласно EN ISO 3746):  
Холостой ход L<sub>WA</sub> 74,0 дБ(А)

Уровень звукового давления (согласно EN ISO 11202):  
Холостой ход L<sub>pA</sub> 68,7 дБ(А)

Приведенные значения характеризуют уровень издаваемого шума и необязательно являются показателем безопасной работы. Вы должны обеспечить пользователю станка лучшую оценку опасности и риска.

### 3.3 Комплект поставки

Шлифовально-полировальный станок  
 Шлифовальный круг Ø200мм, зернистость 220  
 Кожаный полировальный круг Ø190мм  
 Емкость для воды  
 Опорный кронштейн  
 Приспособление для прямых лезвий  
 Брусоч для правки шлифовального круга  
 Тюбик с полировальной пастой  
 Угловой калибр для установки угла заточки  
 Угломер  
 Инструкция по эксплуатации  
 Перечень запасных частей

### 3.4 Описание станка

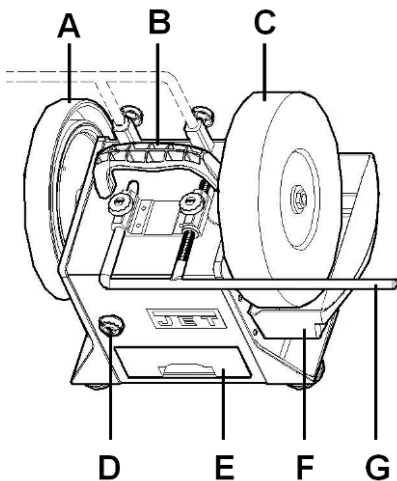


Рис. 1

A....кожаный полировальный круг  
 B....ручка  
 C....шлифовальный круг  
 D....регулятор крутящего момента  
 E....ящик для принадлежностей  
 F....емкость для воды  
 G....опорный кронштейн  
 H....регулятор частоты вращения  
 I....выключатель ВКЛ./ВЫКЛ.  
 J.....резиновые опоры (4)

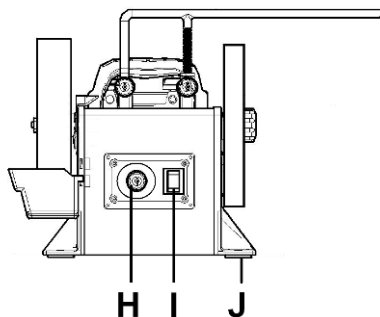


Рис. 2

P....приспособление для прямых лезвий  
 Q...брусоч для правки шлифовального круга  
 R...тюбик с полировальной пастой  
 S...угловой калибр  
 T...угломер

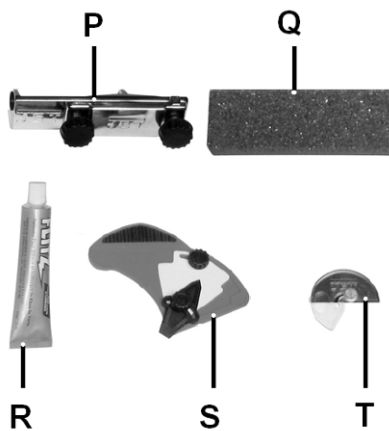


Рис. 3

## 4. Транспортировка и запуск

### 4.1.Транспортировка и установка

Установка станка должна производиться в закрытых помещениях, при этом достаточно выполнения условий, принятых для столярных цехов.

Установочная площадка должна быть достаточно ровной и пригодной к нагрузкам. При необходимости станок можно зафиксировать болтами на установочной площадке.

Для удобства упаковки станок поставляется в частично разобранном виде.

### 4.2 Монтаж

Если при распаковке Вы обнаружили вызванные транспортировкой повреждения станка, немедленно сообщите о них поставщику, не включайте станок!

Утилизируйте упаковку в соответствии с требованиями охраны окружающей среды.

Удалите антикоррозионную смазку со стола станка посредством нейтрального растворителя.

### Удалите транспортировочные крепления:

Между двигателем и корпусом находится пенопластовый блок.

Снимите ящик для принадлежностей (E).

Переверните станок на бок и удалите пенопластовый блок.

### Установка шлифовального круга:

Установите шлифовальный круг (C) на вал (K).

С обеих сторон шлифовального круга установите шайбы (L) и затяните гайку (M).

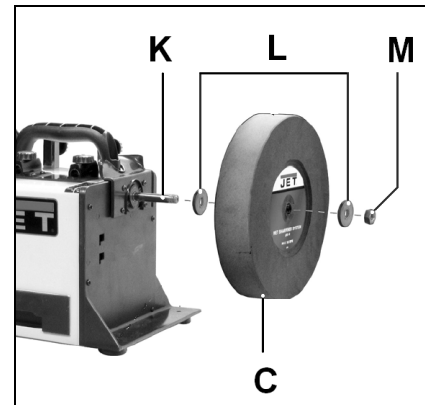


Рис. 4

Указание:

На заводе была произведена правка шлифовального круга с помощью алмазного приспособления.

Это уже с первой минуты обеспечивает вращение с минимальным радиальным биением.

### Установка емкости для воды:

Установите емкость для воды (F, рис. 1) на боковой стороне станка. Наполните емкость водой до указанной отметки «МАКС.».

Указание:

В течение первых 15 минут круг впитывает много воды (ок. 0,5 литр).

Если вследствие износа диаметр круга уменьшился, емкость для воды необходимо установить во второе (расположенное выше) крепление.

### Монтаж опорного кронштейна:

Установите опорный кронштейн (G) на станке.

Для различных задач шлифования существуют различные варианты монтажа.

### Хранение:

Стандартную оснастку можно разместить в ящике для принадлежностей (E).

Угломер (Т) можно хранить на боковой стороне станка. Обозначенное место хранения предусмотрено с магнитами.

Угловой калибр (S) имеет встроенные магниты и крепится к корпусу станка в любом месте.

### 4.3 Подключение к электросети

Прежде чем подключить станок к электросети, убедитесь, что выключатель (I, рис. 2) находится в положении ВЫКЛ.

Параметры электросети и удлинительных кабелей должны соответствовать действующим предписаниям.

Сетевое напряжение и частота должны соответствовать параметрам, указанным на табличке станка.

В сети должны быть установлены предохранители на 10А.

Используйте только соединительные провода с маркировкой H07RN-F.

Подключение и ремонт электрооборудования должны производиться только квалифицированными электриками.

### 4.4 Запуск

Пуск и останов станка производится путем перевода выключателя (I) в положение ВКЛ./ВЫКЛ.

Для заточки инструмента станок имеет возможность регулирования частоты вращения от 100 до 200 об/мин.

Регулятор частоты вращения (H) позволяет выбрать оптимальную скорость для соответствующей операции затачивания.

Если вследствие износа диаметр шлифовального круга уменьшается, это можно компенсировать увеличением частоты вращения.

## 5. Эксплуатация станка

Используйте индивидуальные средства защиты, указанные в предписаниях.

**Всегда используйте защитные очки.**

Во время работы станка держите пальцы на достаточном удалении от зоны шлифования.

Искрение, возникающее при сухом шлифовании, может привести к травмам и воспламенению горючих материалов.

Поврежденные шлифовальные круги следует немедленно заменить.

Инструмент имеет острые кромки, что может стать причиной серьезных травм, с ним следует обращаться осторожно.

Прежде чем подключить станок к электросети, убедитесь, что выключатель (I) находится в положении ВЫКЛ.

### 5.1 Правка шлифовального круга

Брусок для правки (Q) имеет два вида зерна и позволяет править поверхность шлифовального круга, добываясь грубой или мелкой зернистости.

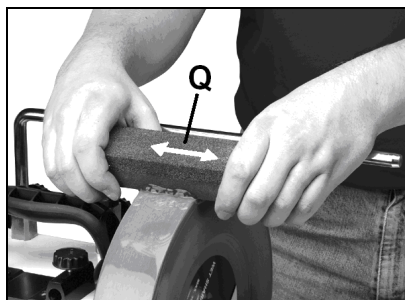


Рис. 5

Запустите шлифовально-полировальный станок.

Перемещайте брусок для равномерной правки шлифовального круга.

Меняя вид зерна, можно изменять поверхность шлифовального круга с грубой зернистости до мелкой зернистости и наоборот.

Производите правку шлифовального круга абразивным бруском по мере необходимости.

### 5.2 Заточка инструмента

В процессе обработки инструмент необходимо зафиксировать в специальном зажимном приспособлении, чтобы при направлении исключить его смещение и отскок.

Никогда не производите заточку, держа руки на весу.

В большинстве случаев заточка против направления вращения приводит к лучшему результату (рис. 6).

Для удобства работы на шлифовально-полировальном станке может потребоваться его поворот на 180°.

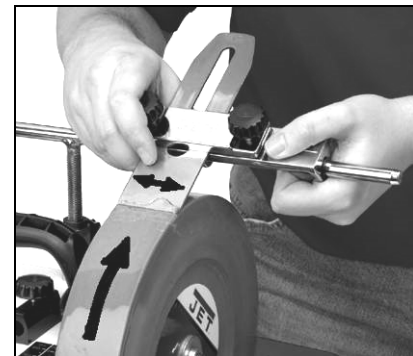


Рис. 6

Перемещайте инструмент влево/вправо для достижения равномерного износа шлифовального круга.

Узкие или выпуклые режущие кромки не требуют сильного усилия прижима.

### 5.3 Полирование инструмента

Распределите полировальную пасту (R) на кожном полировальном круге (A).

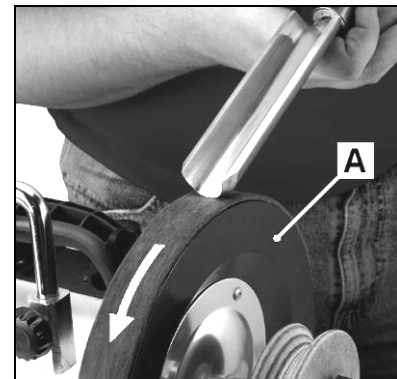


Рис. 7

Для быстрого удаления заусенцев поочередно полируйте режущую кромку с двух сторон.

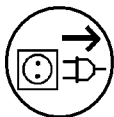
Всегда полируйте в направлении вращения полировального круга (рис. 7).

Для удобства работы на шлифовально-полировальном станке может потребоваться его поворот на 180°.

### Внимание:

Никогда не полируйте инструмент против направления вращения круга, может произойти врезание инструмента и повреждение полировального круга.

## 6. Настройка и регулировка



Работы по настройке и регулировке станка следует производить только после его отключения от электросети!

### 6.1 Настройка приспособления для заточки

Для определения заданного угла заточки используйте угломер (Т).

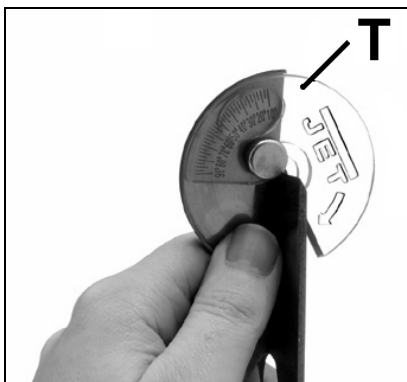


Рис. 8

Установите инструмент в соответствующее приспособление для заточки.

Измените положение опорного кронштейна (G, рис. 9) и инструмента для настройки желаемого угла заточки.

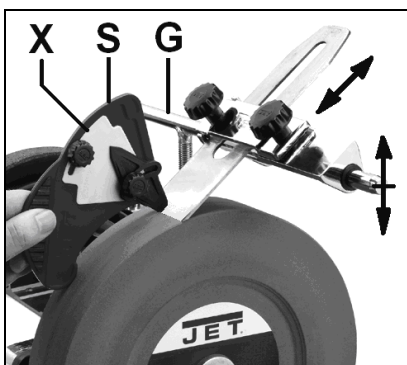


Рис. 9

Для контроля угла наклона инструмента к шлифовальному кругу используйте угловой калибр (S).

### Указание:

На шкале (X) необходимо установить диаметр шлифовального круга.

### 6.2 Регулировка силы прижатия приводного колеса

При тяжелой обработке может происходить проскальзывание фрикционной передачи.

Для противодействия на станке установлен регулятор силы прижатия приводного колеса.

Поверните ручку регулятора (D) по часовой стрелке для передачи большего крутящего момента.

Уменьшите силу прижатия, если увеличивать крутящий момент не требуется или станок не используется. Это позволяет избежать появления остаточных деформаций резины приводного колеса (O).

### 6.3 Замена шлифовального круга

Шлифовальный круг (C) необходимо заменить, если его диаметр вследствие износа уменьшился до 150 мм.

Отключите станок от электросети.

Открутите гайку (M) и снимите изношенный шлифовальный круг.

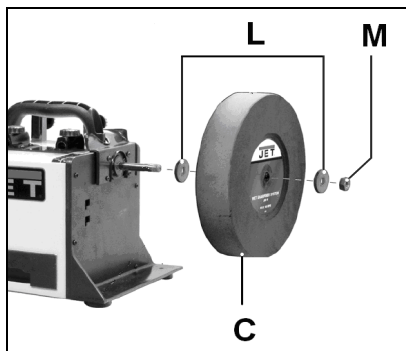


Рис. 10

Новый шлифовальный круг должен соответствовать указанным техническим требованиям.

Перед установкой проверьте шлифовальный круг на наличие дефектов (трещин, сколов). Не используйте дефектный круг.

Установите шлифовальный круг (C, рис. 10.....Jet арт.: 708042).

С обеих сторон шлифовального круга установите шайбы (L) и затяните гайку (M).

### 6.4 Замена кожаного полировального круга

Отключите станок от электросети.

Открутите барашковую гайку (N) и снимите изношенный кожаный полировальный круг.

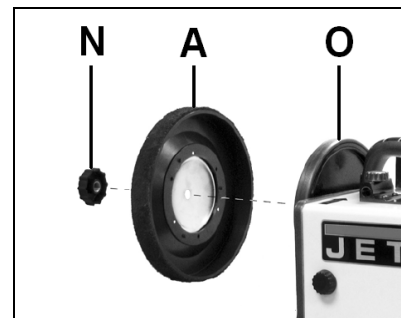


Рис. 11

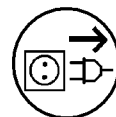
Установите новый кожаный полировальный круг (A, рис. 11.....Jet арт.: 708043)

Обратите внимание, что 3 направляющих штифта должны войти в посадочные места на приводном колесе (O).

При появлении колебаний при вращении прокрутите кожаный полировальный круг до следующих посадочных мест под штифты.

Затяните барашковую гайку (N).

## 7. Техническое обслуживание и контроль



Работы по техническому обслуживанию, очистке и ремонту должны производиться только при отключенном электропитании.

Подключение и ремонт электрооборудования должны производиться только квалифицированными электриками.

После завершения работ по техническому обслуживанию, очистке и ремонту все предохранительные устройства необходимо установить на место.

Дефектные предохранительные устройства следует немедленно заменить.

### Очистка:

Регулярно меняйте воду в емкости для воды.

Регулярно очищайте корпус станка мягкой ветошью, желательно после каждого использования.

Стойкую грязь следует удалять мягкой ветошью, смоченной мыльной водой.

Не используйте растворители, такие как бензин, спирт, аммиак и т.д. Подобные вещества могут повредить пластмассовые детали станка.

#### **Контроль угольных щеток:**

Отключите станок от электросети.

Контроль щеток следует производить примерно каждые 300 часов эксплуатации.

Замените щетки, если они изношены до 6 мм.

(Jet арт.: 708015-105E  
требуется 2 шт. )

### **8. Устранение неполадок**

#### **Двигатель не запускается**

\*Ток отсутствует - проверьте подключение к электросети и предохранитель.

\*Двигатель, выключатель или кабель имеют дефекты - обратитесь к электрикам.

\*Щетки двигателя износились - замените щетки.

#### **Сильные вибрации станка**

\*Станок стоит неровно - выполните выравнивание.

\*Шлифовальный круг не отбалансирован - используйте алмазное приспособление для правки шлифовального круга.

#### **Неровная обрабатываемая поверхность**

\*Износ шлифовального круга - используйте алмазное приспособление для правки шлифовального круга

\*Частичное шлифование - перемещайте инструмент для достижения равномерного износа шлифовального круга.

#### **Плохое качество обрабатываемой поверхности**

\*Шлифовальный круг изношен - используйте брусок для правки

\*Кожаный полировальный круг сухой - нанести полировальную пасту.

\*Слишком высокое давление при шлифовании - не давите сильно на инструмент.

### **9. Охрана окружающей среды**

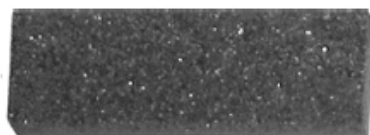
Берегите окружающую среду!

Станок содержит большое количество различных материалов, пригодных для переработки. Утилизируйте их только на специализированных пунктах утилизации.



Тюбик с полировальной пастой (708023)

### **10. Принадлежности**



Абразивный брусок для правки шлифовального круга (708017)



Приспособление для заточки стамесок (708025)



Алмазное приспособление для правки шлифовального круга (708018)



Приспособление для заточки ножниц (708026)



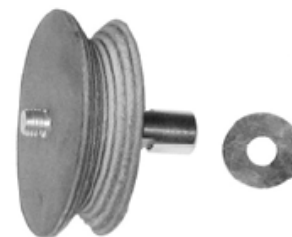
Приспособление для заточки ножей (708019)



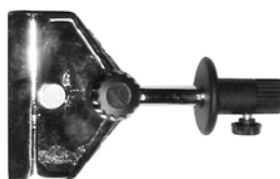
Боковой опорный кронштейн (708027)



Приспособление для заточки овальных и полукруглых стамесок (708020)



Профилированный кожаный полировальный круг (708028)



Приспособление для заточки длинных ножей (708021)

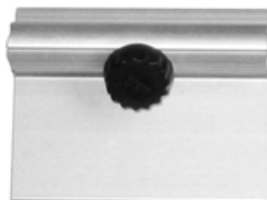


Приспособление для заточки топоров (708031)





**Приспособление для заточки  
строгальных ножей до 76 мм  
(708032)**

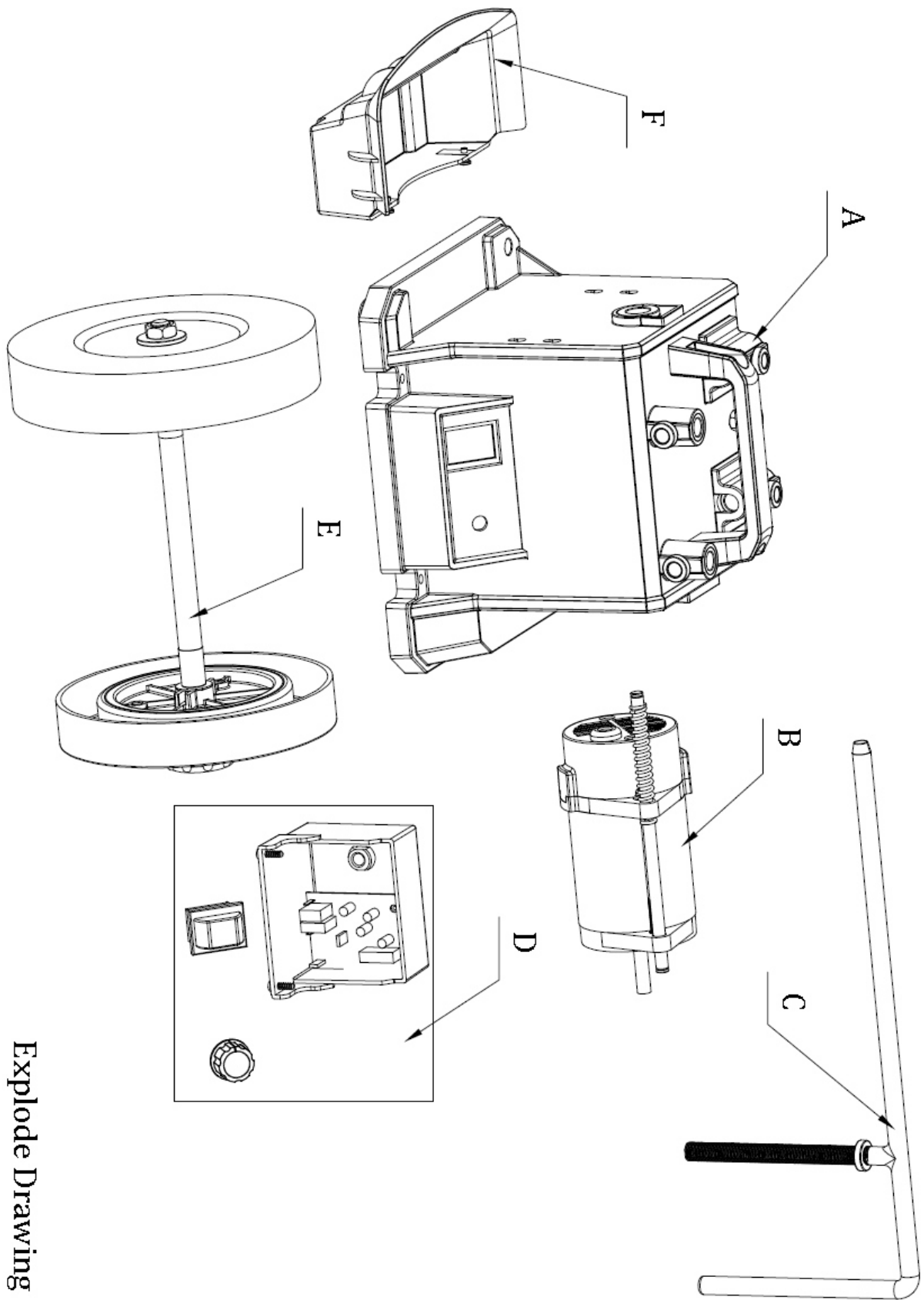


**Подручник для шлифования  
(708034)**



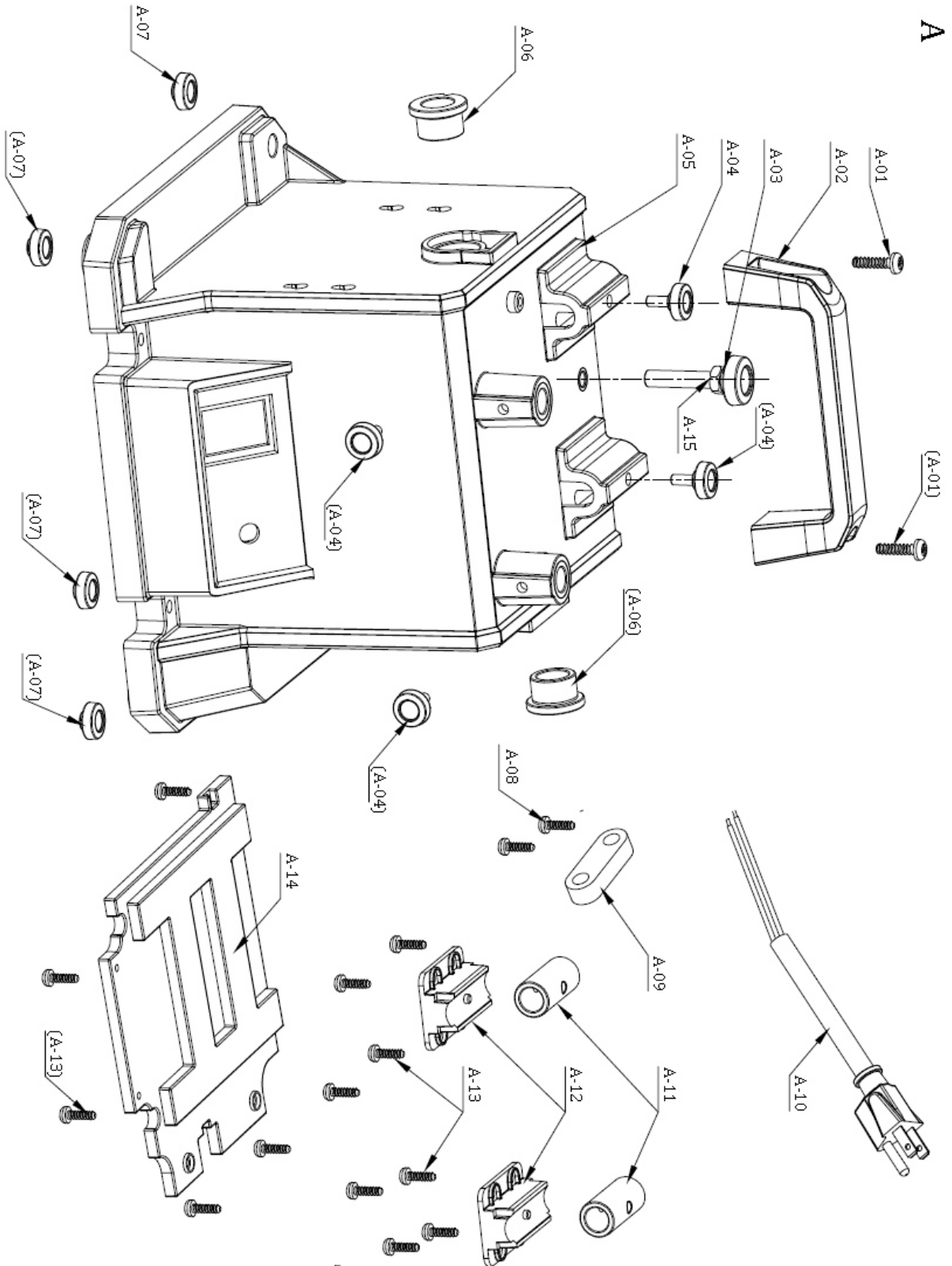
**Удлинитель опорного  
кронштейна (708040)**

Детализовка и узлы шлифовально-полировального станка JSSG-8-M



Explode Drawing

# Взрыв-схема узла А, Корпус станка

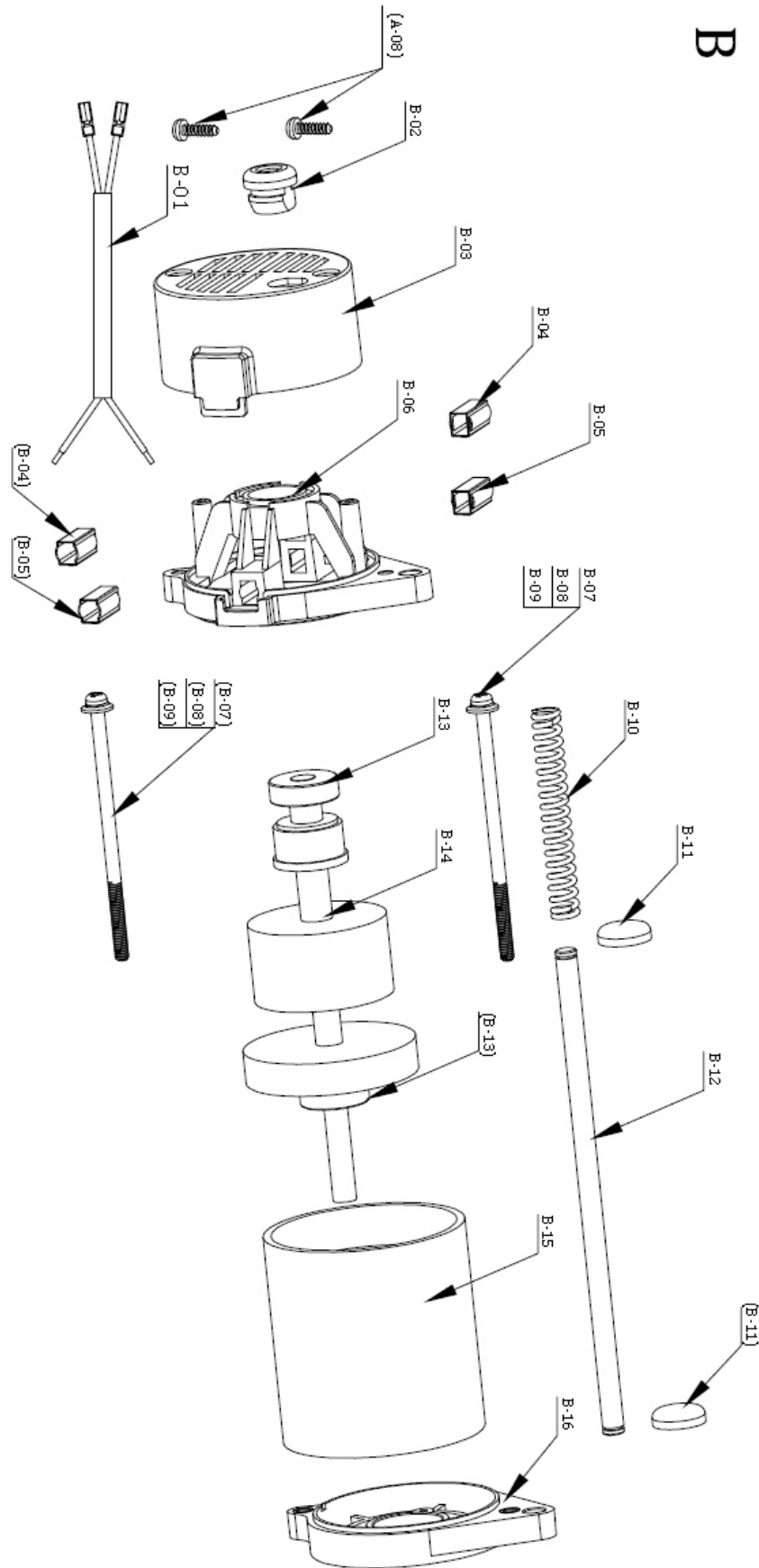


### Детализировка узла А, Корпус станка

| №         | Артикул         | Описание                        | Размер               | Кол-во |
|-----------|-----------------|---------------------------------|----------------------|--------|
| A-01..... | JSSG8-101 ..... | Винт .....                      | ST5 x 20 .....       | 2      |
| A-02..... | JSSG8-102 ..... | Ручка.....                      |                      | 1      |
| A-03..... | JSSG8-103 ..... | Ручка регулировки момента ..... | M8 x 35 .....        | 1      |
| A-04..... | JSSG8-104 ..... | Фиксатор .....                  | M6 x 12 .....        | 4      |
| A-05..... | JSSG8-105 ..... | Корпус станка .....             |                      | 1      |
| A-06..... | JSSG8-106 ..... | Подшипник скольжения .....      |                      | 2      |
| A-07..... | JSSG8-107 ..... | Резиновая опора .....           |                      | 4      |
| A-08..... | JSSG8-108 ..... | Шуруп .....                     | ST4 x 14 .....       | 2      |
| A-09..... | JSSG8-109 ..... | Держатель кабеля .....          |                      | 1      |
| A-10..... | JSSG8-110 ..... | Кабель .....                    |                      | 1      |
| A-11..... | JSSG8-111 ..... | Трубка.....                     | 18 x 12.2 x 40 ..... | 2      |
| A-12..... | JSSG8-112 ..... | Держатель трубки .....          |                      | 2      |
| A-13..... | JSSG8-113 ..... | Винт .....                      | ST4 x 12 .....       | 11     |
| A-14..... | JSSG8-114 ..... | Опорная плита станка.....       |                      | 1      |
| A-15..... | JSSG8-115 ..... | Гайка.....                      | M8 x 35 .....        | 1      |

Взрыв-схема узла В, Двигатель.

В

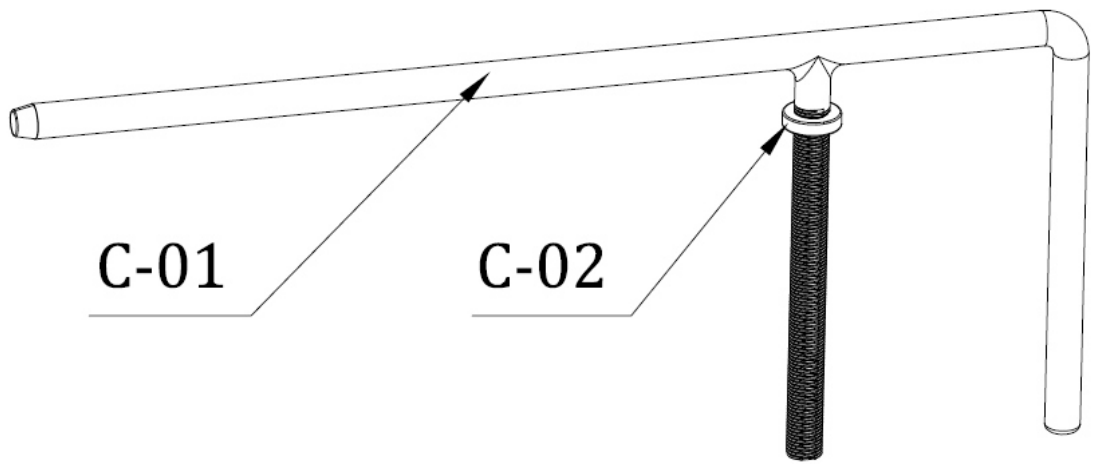


## Деталировка узла В, Двигатель

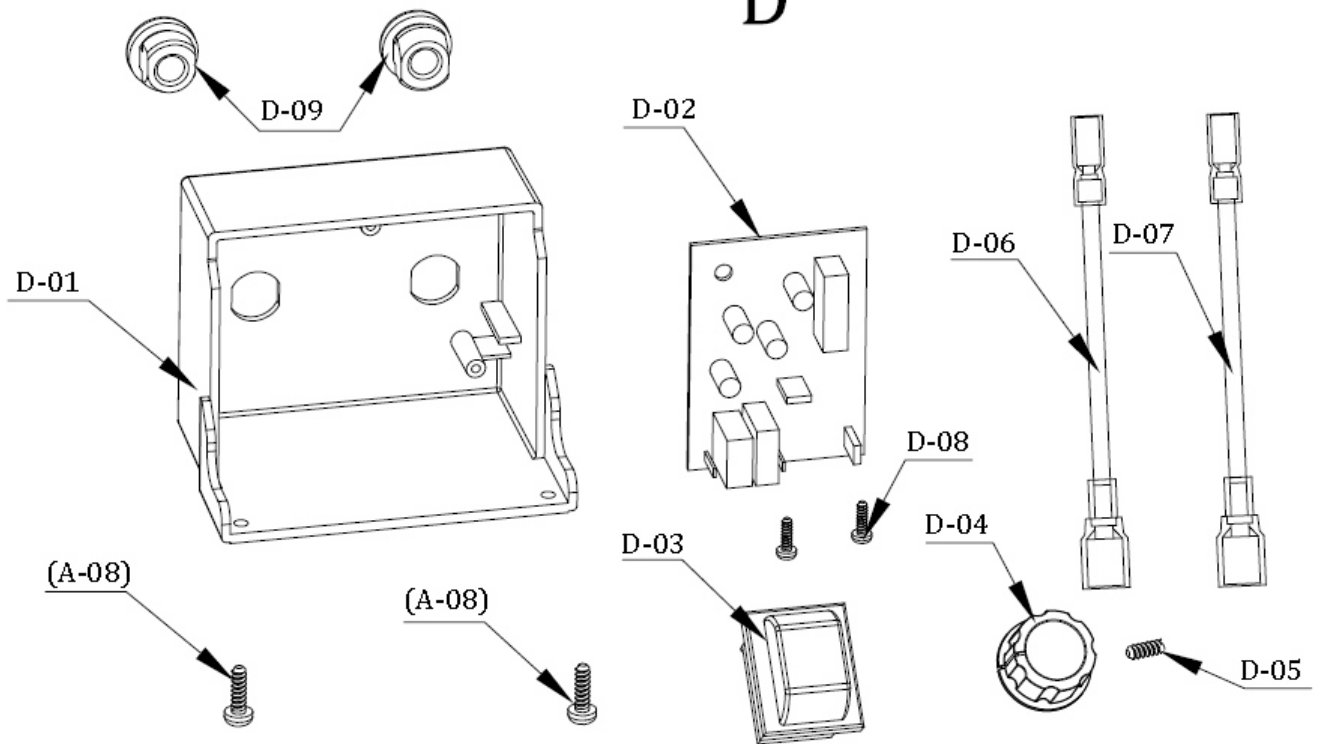
| №    | Артикул   | Описание                     | Размер         | Кол-во |
|------|-----------|------------------------------|----------------|--------|
| V-01 | JSSG8-201 | Провод                       | 430 мм         | 1      |
| V-02 | JSSG8-202 | Держатель провода            |                | 1      |
| V-03 | JSSG8-203 | Задний кронштейн двигателя   |                | 1      |
| V-04 | JSSG8-204 | Угольная щетка               |                | 2      |
| V-05 | JSSG8-205 | Держатель щетки              |                | 2      |
| V-06 | JSSG8-206 | Задняя крышка кронштейна     |                | 1      |
| V-07 | JSSG8-207 | Винт                         | M5 x 100       | 2      |
| V-08 | JSSG8-208 | Шайба                        | Ø5             | 2      |
| V-09 | JSSG8-209 | Шайба                        | Ø5             | 2      |
| V-10 | JSSG8-210 | Пружина                      | Ø12 x 80       | 1      |
| V-11 | JSSG8-211 | Заглушка                     |                | 2      |
| V-12 | JSSG8-212 | Вал                          |                | 1      |
| V-13 | JSSG8-213 | Подшипник                    |                | 2      |
| V-14 | JSSG8-214 | Якорь двигателя              | 230V 50Hz 160W | 1      |
| V-15 | JSSG8-215 | Поле якоря                   |                | 1      |
|      | JSSG8-215 | Магнитный башмак             |                | 2      |
| V-16 | JSSG8-216 | Передний кронштейн двигателя |                | 1      |

Взрыв-схема узла С, Опорный кронштейн, и D, Коробка выключателя

C



D



### Детализровка С, Опорный кронштейн

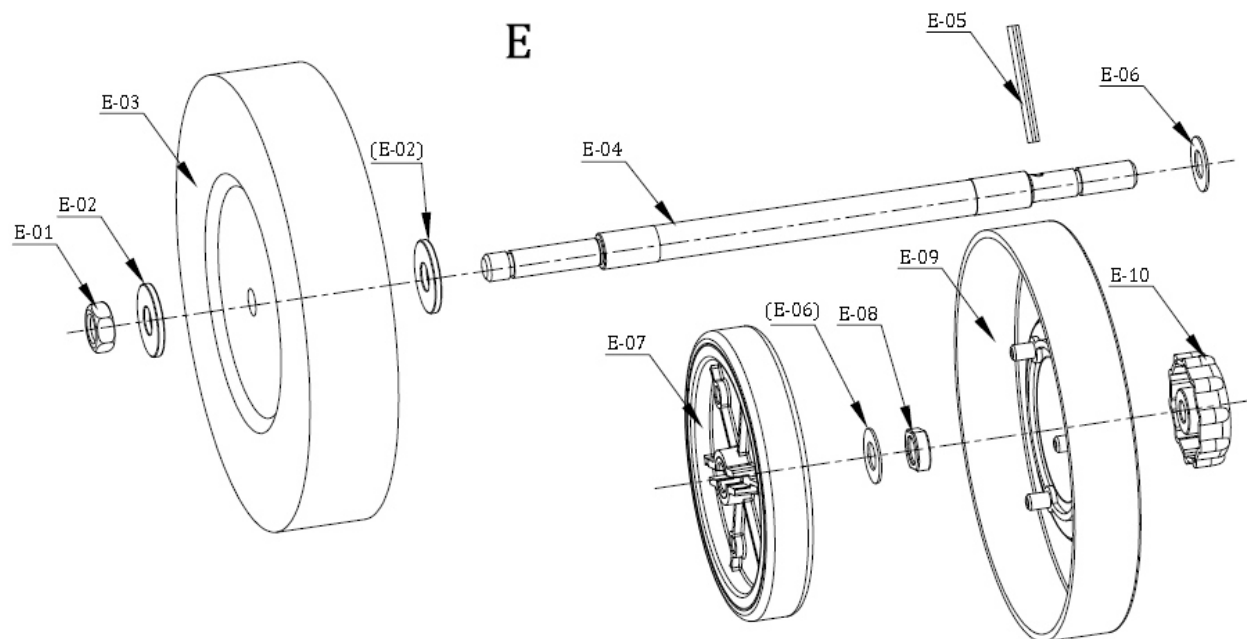
| №         | Артикул           | Описание               | Размер | Кол-во |
|-----------|-------------------|------------------------|--------|--------|
| C-01..... | JSSG8-301 .....   | Опорный кронштейн..... |        | 1      |
| C-02..... | 708039-102E ..... | Гайка.....             |        | 1      |

### Детализровка узла D, Коробка выключателя

| №         | Артикул         | Описание                   | Размер         | Кол-во |
|-----------|-----------------|----------------------------|----------------|--------|
| D-01..... | JSSG8-401 ..... | Коробка выключателя.....   |                | 1      |
| D-02..... | JSSG8-402 ..... | Плата .....                |                | 1      |
| D-03..... | 708015-115..... | Переключатель питания..... |                | 1      |
| D-04..... | JSSG8-404 ..... | Ручка.....                 |                | 1      |
| D-05..... | JSSG8-405 ..... | Винт .....                 | M4 x 6 .....   | 1      |
| D-06..... | JSSG8-406 ..... | Коричневый провод.....     | 80mm .....     | 1      |
| D-07..... | JSSG8-407 ..... | Синий провод.....          | 80mm .....     | 1      |
| D-08..... | JSSG8-408 ..... | Винт .....                 | ST3 x 12 ..... | 2      |
| D-09..... | JSSG8-409 ..... | Держатель провода.....     |                |        |



## Взрыв-схема узла Е, Узел приводного вала



### Детализировка узла Е, Узел приводного вала

| №    | Артикул    | Описание                       | Размер          | Кол-во |
|------|------------|--------------------------------|-----------------|--------|
| E-01 | JSSG8-501  | Контр-гайка                    | M12 x 1.75      | 1      |
| E-02 | JSSG8-502  | Шайба                          | 3mm             | 2      |
| E-03 | JSSG8-503  | Шлифовальный круг              | 120#            | 1      |
| E-04 | JSSG8-504  | Главный вал                    |                 | 2      |
| E-05 | JSSG8-505  | Штифт                          | Ø4 x 40         | 2      |
| E-06 | JSSG8-506  | Шайба                          | Ø12 x Ø24 x 1.5 | 2      |
| E-07 | JSSG8-507  | Приводное колесо               |                 | 1      |
|      | JSSG8-507  | Резиновое приводное колесо     |                 | 1      |
| E-08 | 708015-121 | Гайка                          |                 | 1      |
| E-09 | JSSG8-509  | Кожаный полировальный круг     |                 | 1      |
| E-10 | 708015-117 | Фиксирующая ручка полир. круга | M12             | 1      |

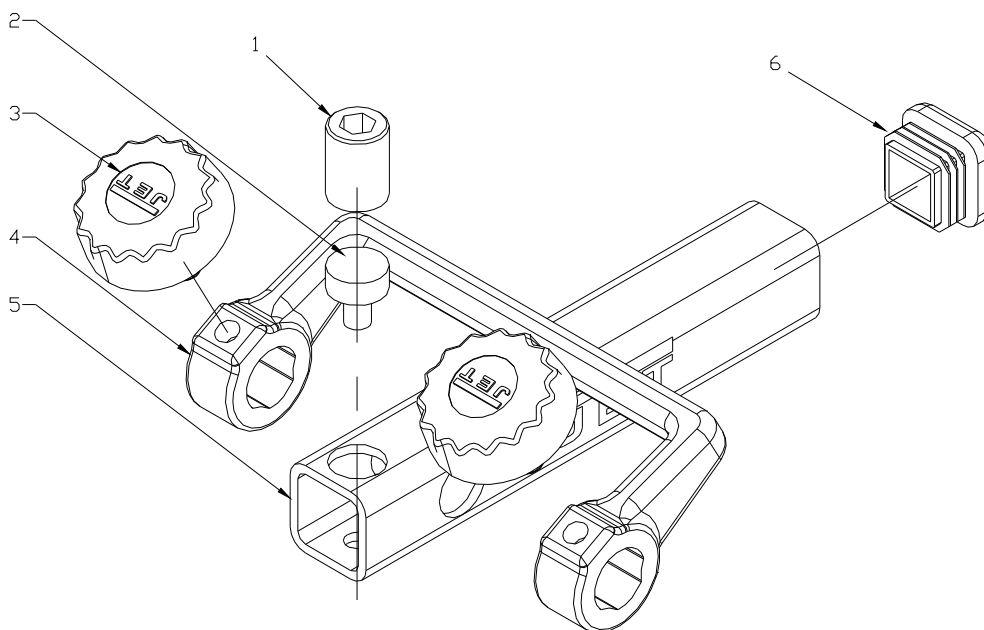
### Детализировка узла F, Емкость для воды

| № | Артикул   | Описание          | Размер | Кол-во |
|---|-----------|-------------------|--------|--------|
| F | JSSG8-601 | Емкость для воды  |        | 1      |
|   | JSSG8-602 | Заклепочный штифт |        | 2      |

## DT-1 Алмазное приспособление для правки шлифовального круга

Артикул: 708018М

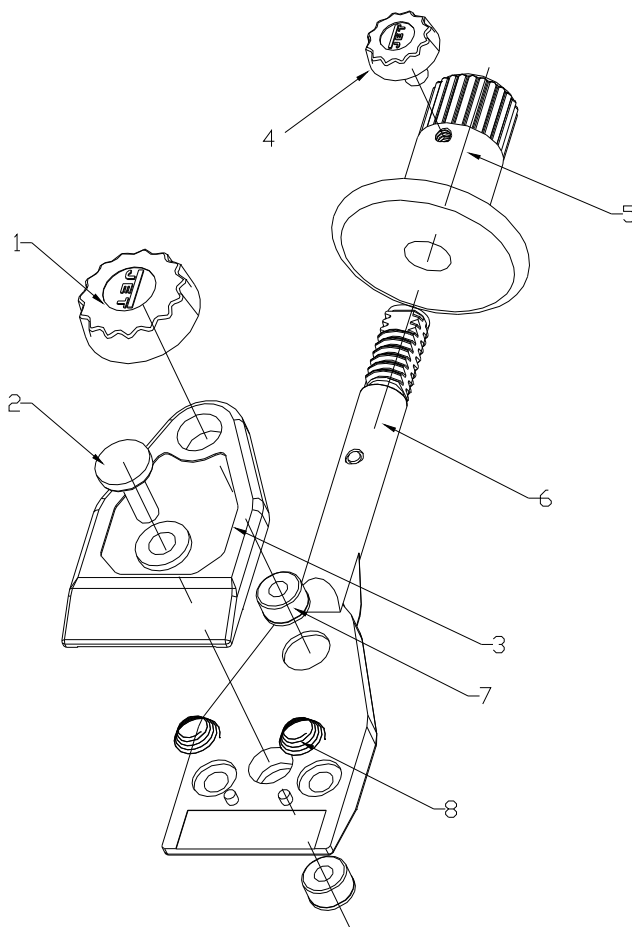
| № | Артикул     | Описание            | Размер | Кол-во |
|---|-------------|---------------------|--------|--------|
| 1 | 708018-101  | Винт                |        | 1      |
| 2 | 708018-102  | Алмазный наконечник |        | 1      |
| 3 | 708015-110  | Ручка с винтом М6   |        | 2      |
| 4 | 708018-104Е | Держатель           |        | 1      |
| 5 | 708018-105Е | Квадратная труба    |        | 1      |
| 6 | 708018-106  | Заглушка            |        | 1      |



## КJ-1 Приспособление для заточки ножей

Артикул: 708019M

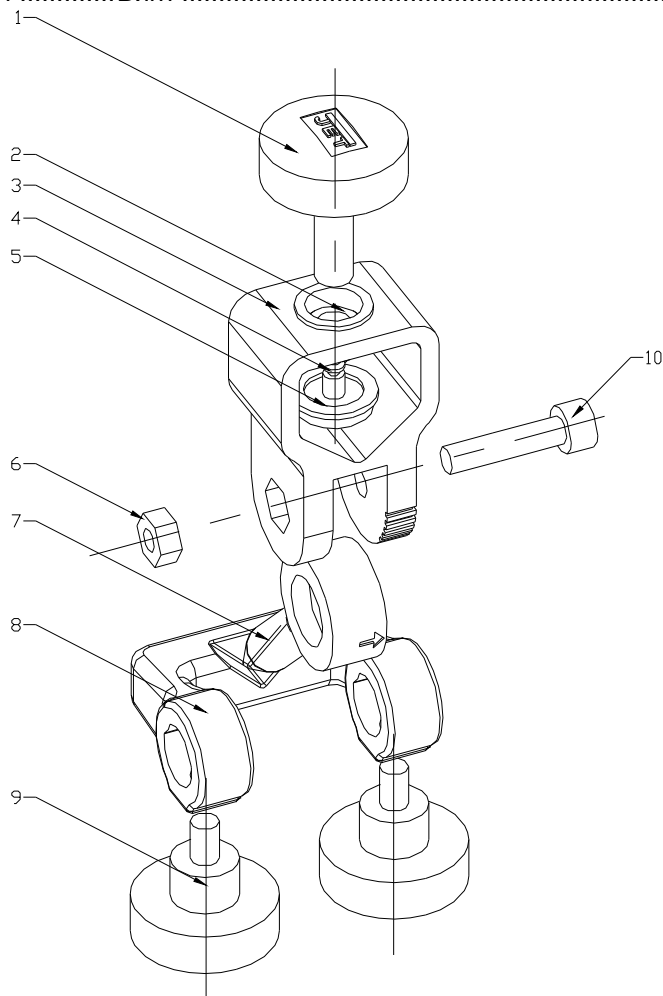
| № | Артикул     | Описание             | Размер | Кол-во |
|---|-------------|----------------------|--------|--------|
| 1 | 708019-101  | Ручка                |        | 1      |
| 2 | 708019-102  | Регулировочная ручка |        | 1      |
| 3 | 708019-103E | Верхняя пластина     |        | 1      |
| 4 | 708019-104  | Ручка                |        | 1      |
| 5 | 708019-105  | Рукоятка             |        | 1      |
| 6 | 708019-106E | Нижняя пластина      |        | 1      |
| 7 | 708019-107  | Медный вкладыш       |        | 2      |
| 8 | 708019-108  | Пружина              |        | 2      |



## GJ-1 Приспособление для заточки овальных и полукруглых стамесок

Артикул: 708020M

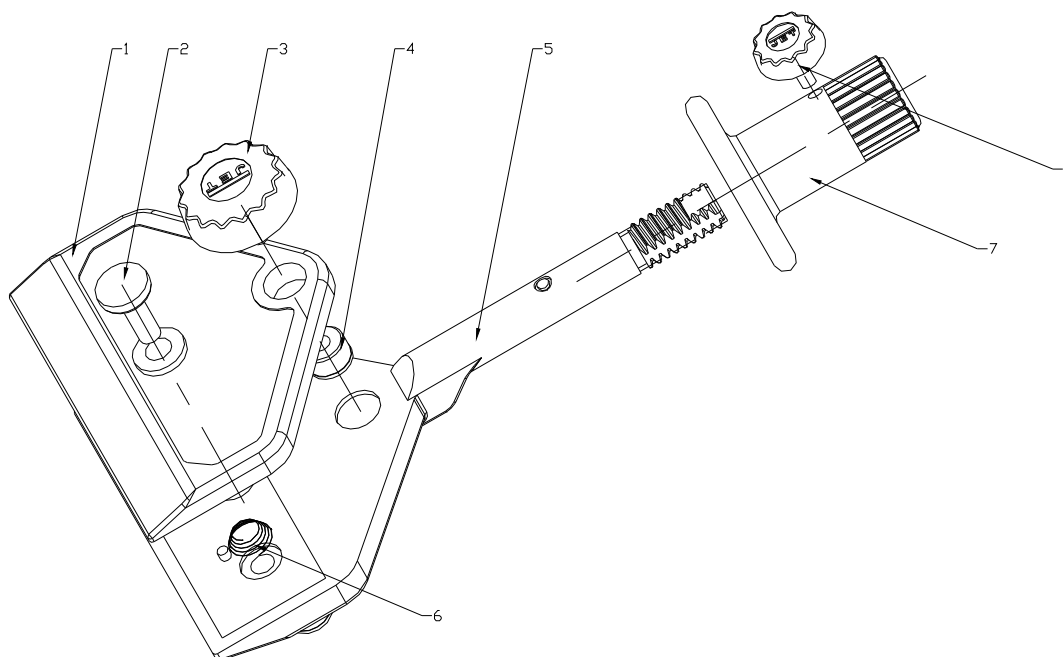
| №  | Артикул     | Описание          | Размер | Кол-во |
|----|-------------|-------------------|--------|--------|
| 1  | 708020-101  | Ручка             |        | 1      |
| 2  | 708020-102  | Медный вкладыш    |        | 1      |
| 3  | 708020-103E | Корпус            |        | 1      |
| 4  | 708020-104  | Резиновое кольцо  |        | 1      |
| 5  | 708020-105  | Медный наконечник |        | 1      |
| 6  | TS-1540041  | Гайка             | M6     | 1      |
| 7  | 708020-107E | Поворотная опора  |        | 1      |
| 8  | 708020-108E | Держатель         |        | 1      |
| 9  | 708015-110  | Ручка с винтом M6 |        | 2      |
| 10 | TS-1503061  | Винт              | M6x25  | 1      |



## ЛКJ Приспособление для заточки длинных ножей

Артикул: 708021M

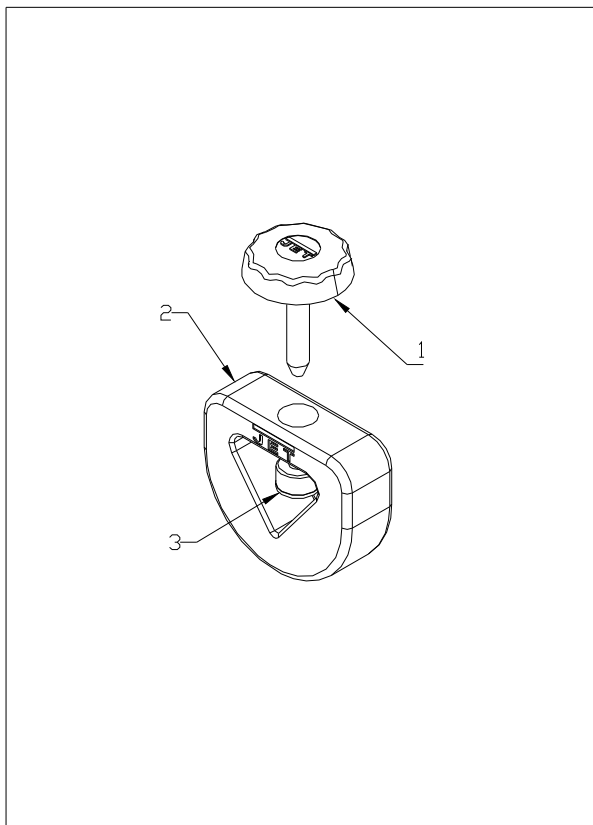
| № | Артикул     | Описание             | Размер | Кол-во |
|---|-------------|----------------------|--------|--------|
| 1 | 708021-101E | Верхняя пластина     |        | 1      |
| 2 | 708019-102  | Регулировочная ручка |        | 1      |
| 3 | 708019-101  | Ручка                |        | 1      |
| 4 | 708019-107  | Медный вкладыш       |        | 2      |
| 5 | 708021-105E | Нижняя пластина      |        | 1      |
| 6 | 708019-108  | Пружина              |        | 2      |
| 7 | 708019-105  | Рукоятка             |        | 1      |
| 8 | 708019-104  | Ручка                |        | 1      |



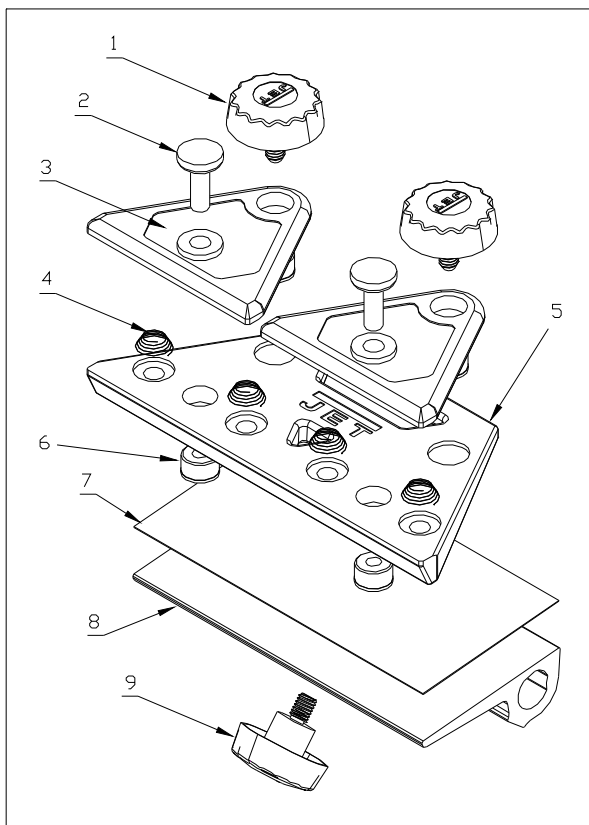
## STJ-1 Приспособление для заточки стамесок

Артикул: 708025М

| № | Артикул     | Описание       | Размер | Кол-во |
|---|-------------|----------------|--------|--------|
| 1 | 708016-101  | Ручка          |        | 1      |
| 2 | 708025-102E | Корпус         |        | 1      |
| 3 | 708025-103  | Медный вкладыш |        | 1      |



STJ-1 – Для коротких стамесок



SJ-1 – Приспособление для заточки ножниц

## SJ-1 Приспособление для заточки ножниц

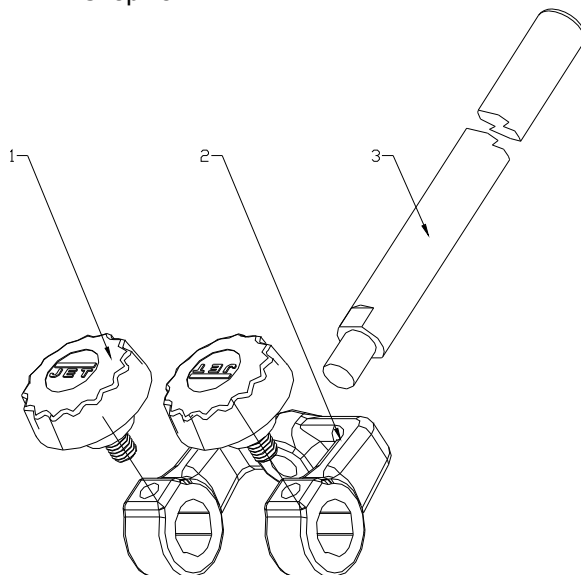
Артикул: 708026М

| № | Артикул     | Описание             | Размер | Кол-во |
|---|-------------|----------------------|--------|--------|
| 1 | 708019-101  | Ручка                |        | 2      |
| 2 | 708019-102  | Регулировочная ручка |        | 2      |
| 3 | 708026-10E  | Верхняя пластина     |        | 2      |
| 4 | 708019-108  | Пружина              |        | 4      |
| 5 | 708026-105E | Нижняя пластина      |        | 1      |
| 6 | 708019-107  | Медный вкладыш       |        | 4      |
| 7 | 708026-107  | Пластиковый лист     |        | 1      |
| 8 | 708026-108  | Опора                |        | 1      |
| 9 | 708015-110  | Ручка с винтом М6    |        | 1      |

## SWGJ-1 Боковой опорный кронштейн

Артикул: 708027M

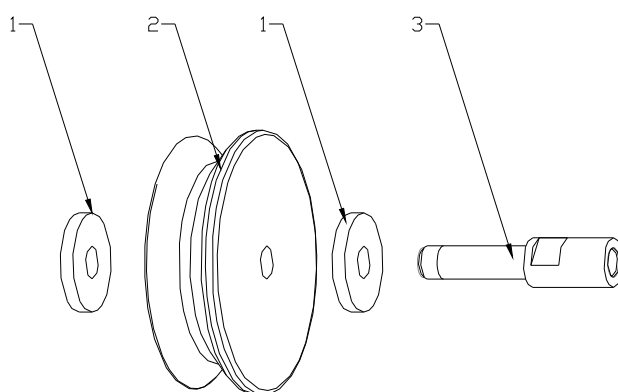
| № | Артикул     | Описание          | Размер | Кол-во |
|---|-------------|-------------------|--------|--------|
| 1 | 708015-110  | Ручка с винтом М6 |        | 2      |
| 2 | 708027-102E | Держатель         |        | 1      |
| 3 | 708027-103E | Стержень          |        | 1      |



## PLH-1 Профилированный кожаный полировальный круг

Артикул: 708028M

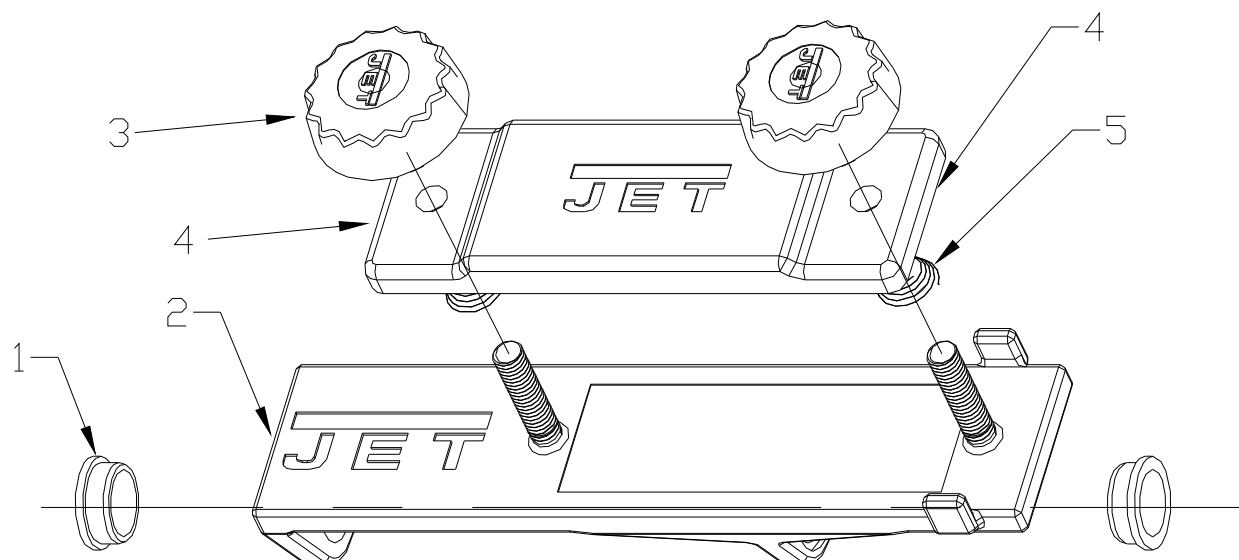
| № | Артикул    | Описание     | Размер | Кол-во |
|---|------------|--------------|--------|--------|
| 1 | 708015-144 | Шайба        |        | 2      |
| 2 | 708028-102 | Кожаный круг |        | 1      |
| 3 | 708028-103 | Вал          |        | 1      |



## SEJ-1 Приспособление для заточки прямых кромок

Артикул: 708029М

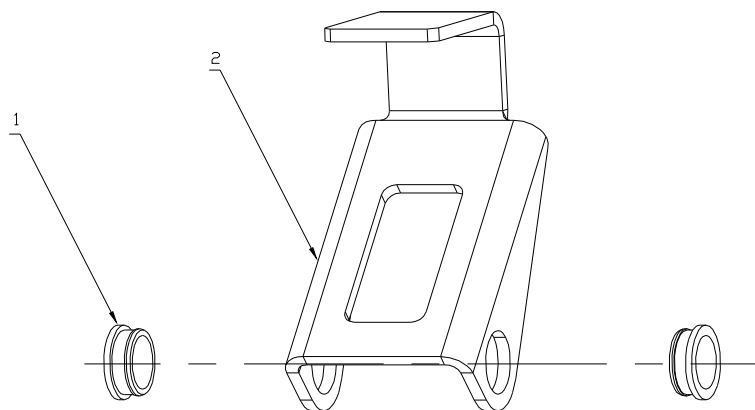
| № | Артикул     | Описание         | Размер | Кол-во |
|---|-------------|------------------|--------|--------|
| 1 | 708029-101  | Втулка           |        | 2      |
| 2 | 708029-102E | Нижняя пластина  |        | 1      |
| 3 | 708029-103  | Ручка            |        | 2      |
| 4 | 708029-104E | Верхняя пластина |        | 1      |
| 5 | 708019-108  | Пружина          |        | 2      |



## AJ-1 Приспособление для заточки топоров

Артикул: 708031М

| № | Артикул    | Описание         | Размер | Кол-во |
|---|------------|------------------|--------|--------|
| 1 | 708029-101 | Втулка           |        | 2      |
| 2 | 708031-102 | Держатель топора |        | 1      |

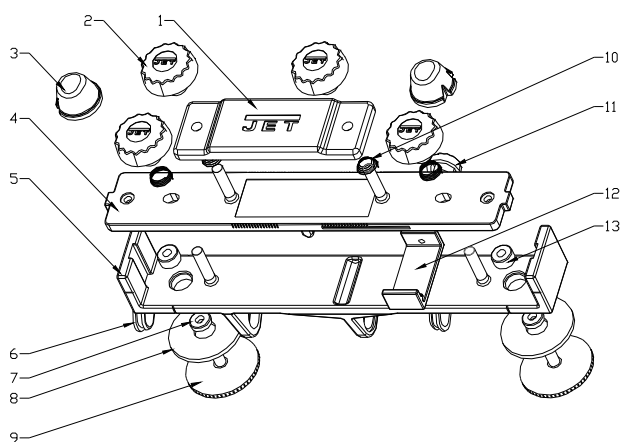




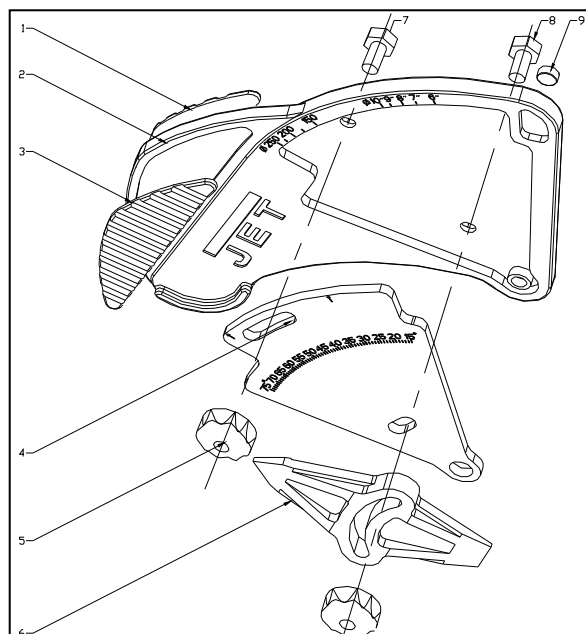
## РСЖ-1 Приспособление для заточки строгальных ножей

Артикул: 708032М

| №  | Артикул     | Описание                            | Размер | Кол-во |
|----|-------------|-------------------------------------|--------|--------|
| 1  | 708029-104Е | Верхняя пластина                    |        | 1      |
| 2  | 708029-103  | Ручка                               |        | 4      |
| 3  | 708032-103  | Резиновая опора                     |        | 2      |
| 4  | 708032-104Е | Средняя пластина                    |        | 1      |
| 5  | 708032-105Е | Нижняя пластина                     |        | 1      |
| 6  | 708029-101  | Втулка                              |        | 2      |
| 7  | 708032-107  | Медный вкладыш фиксирующей пластины |        | 2      |
| 8  | 708032-108Е | Фиксирующая пластина                |        | 2      |
| 9  | 708032-109Е | Регулировочный винт                 |        | 2      |
| 10 | 708019-108  | Пружина                             |        | 4      |
| 11 | 708032-111  | Ручка                               |        | 1      |
| 12 | 708032-112  | Подвижная пластина                  |        | 1      |
| 13 | 708032-113  | Медный вкладыш                      |        | 2      |



РСЖ-1 Приспособление для заточки строгальных ножей



AMD-1 Угловой калибр

## AMD-1 Угловой калибр

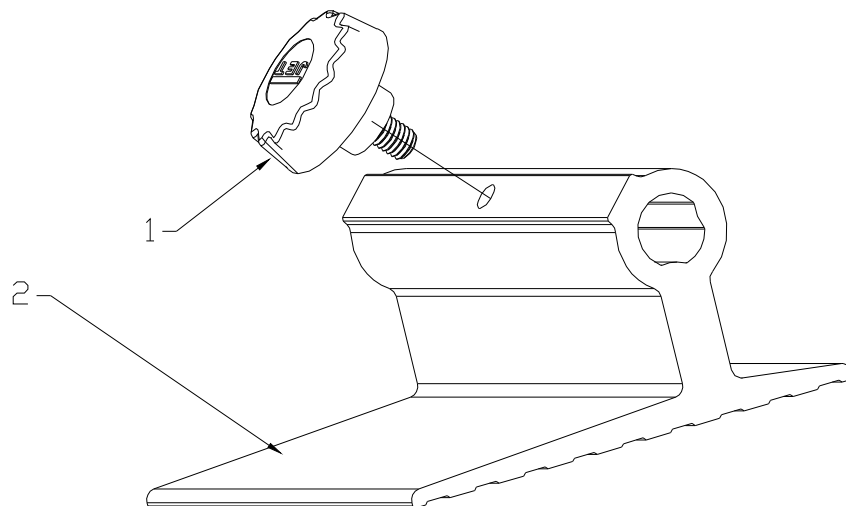
Артикул: 708033М

| № | Артикул    | Описание                         | Размер | Кол-во |
|---|------------|----------------------------------|--------|--------|
| 1 | 708033-101 | Нижняя резиновая накладка        |        | 1      |
| 2 | 708033-102 | Корпус измерительного устройства |        | 1      |
| 3 | 708033-103 | Верхняя резиновая накладка       |        | 1      |
| 4 | 708033-104 | Угловая шкала                    |        | 1      |
| 5 | 708033-105 | Ручка                            |        | 2      |
| 6 | 708033-106 | Указатель                        |        | 1      |
| 7 | 708033-107 | Болт                             | M4x8   | 1      |
| 8 | 708033-108 | Болт                             | M4x14  | 1      |
| 9 | 708033-109 | Магнит                           |        | 1      |

## TR-1 Подручник

Артикул: 708034М

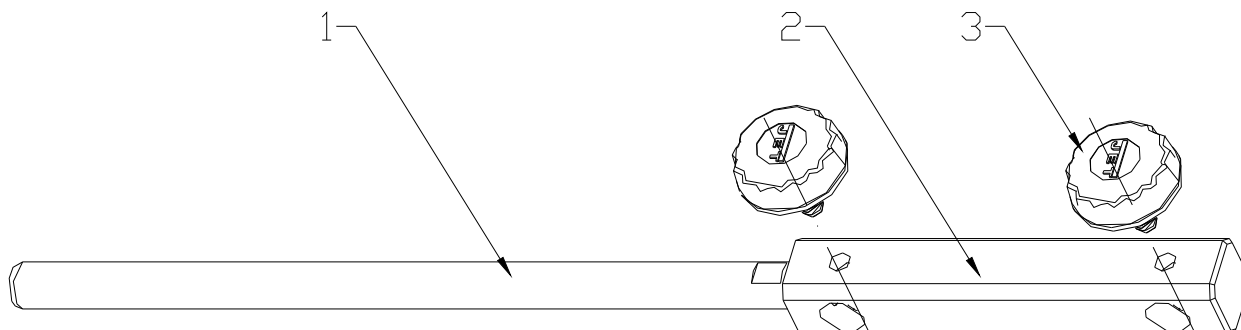
| № | Артикул    | Описание          | Размер | Кол-во |
|---|------------|-------------------|--------|--------|
| 1 | 708015-110 | Ручка с винтом М6 |        | 1      |
| 2 | 708034-102 | Подручник         |        | 1      |



## SAE-1 Удлинитель опорного кронштейна

Артикул: 708040М

| № | Артикул     | Описание            | Размер | Кол-во |
|---|-------------|---------------------|--------|--------|
| 1 | 708040-101E | Удлиняющий стержень |        | 1      |
| 2 | 708040-102E | Корпус удлинителя   |        | 1      |
| 3 | 708015-110  | Ручка с винтом М6   |        | 2      |



# JSSG-8 10000409M

| Цвета многожильных проводов |               |
|-----------------------------|---------------|
| BK                          | черный        |
| WH                          | белый         |
| BU                          | синий         |
| YE                          | желтый        |
| RD                          | красный       |
| BN                          | коричневый    |
| GY                          | серый         |
| GNYE                        | зелено-желтый |
| OG                          | оранжевый     |
| VT                          | фиолетовый    |

| Значение символов |  |
|-------------------|--|
| M                 | двигатель                                |
| S1                | двухпозиционный выключатель (вкл./выкл.) |
| VR                | потенциометр                             |
| E                 | плата приводного контура                 |
| CB                | угольная щетка                           |
| HS                | датчик Холла                             |

## 230/50/1

