



JMD-45PFDV

Фрезерно-сверлильный станок по металлу

Язык: **RUS**

Паспорт станка



JPW (Tool) AG, Taemperlistrasse 7, CH-8117 Fällanden, Switzerland

Made in Taiwan /Сделано в Тайване

JE50000408TX

Июль-2015

Декларация о соответствии ЕС

Изделие: Фрезерно-сверлильный станок по металлу

JMD-45PFDV

Артикул: JE50000408TX

Торговая марка: JET

Изготовитель:

Компания JPW (Tool) AG, ул. Темперлиштрассе 5, CH-81 17 Фелланден, Швейцария

Настоящим мы заявляем под свою полную ответственность,
что данный продукт соответствует нормативным требованиям:

**2006/42/ЕС* Директива о механическом оборудовании

**2004/108/ЕС* Директива по электромагнитной совместимости

**2006/95/ЕС* Директива ЕС по низковольтному электрооборудованию

** 2011/65/ЕС* Директива ЕС по ограничению использования опасных веществ

проект выполнен в соответствии со стандартами

** EN 13898, EN 60204-1, EN 50370-1, EN 50370-2

Техническую документацию составил Хансйорг Бруннер, отдел управления продукцией



24 Февраля 2014 Эдуард Шарер, Генеральный директор

Компания JPW (Tool) AG, ул. Темперлиштрассе 5, CH-81 17 Фелланден, Швейцария

Инструкция по эксплуатации фрезерно-сверлильного станка модели JMD-45PFD

Уважаемый покупатель,

Большое спасибо за доверие, которое Вы оказали нам, купив наш новый станок марки JET. Эта инструкция разработана для владельцев и обслуживающего персонала фрезерно-сверлильного станка по металлу мод. JMD-45PFDV с целью обеспечения надежного пуска в работу и эксплуатации станка, а также его технического обслуживания. Обратите, пожалуйста, внимание на информацию этой инструкции по эксплуатации и прилагаемых документов. Полностью прочитайте эту инструкцию, особенно указания по технике безопасности, прежде чем Вы смонтируете станок, запустите его в эксплуатацию или будете проводить работы по техническому обслуживанию. Для достижения максимального срока службы и производительности Вашего станка тщательно следуйте, пожалуйста, нашим указаниям.

Оглавление

1. Гарантийные обязательства	3
1.1 Условия предоставления:	3
1.2 Гарантия не распространяется на:	4
1.3 Гарантийный ремонт не осуществляется в следующих случаях:	4
2. Безопасность.....	4
2.1 Предписания оператору	4
2.2 Общие указания по технике безопасности	5
3. Спецификация станка.....	5
3.1 Технические характеристики.....	5
3.2 Объем поставки.....	6
3.3 Описание станка.....	6
4. Транспортировка и пуск в эксплуатацию	6
4.1 Транспортировка и установка	6
4.2 Монтаж.....	6
4.3 Подсоединение к электрической сети.	7
5. Работа станка	7
5.1 Панель управления	7
5.2 Режим сверления	7
5.3 Использование автоподачи.....	7
5.4 Режим нарезания резьбы.....	7
5.5 Фрезерование.....	7
6. Работа по наладке и регулировке.....	8
6.1 Регулировка положения головки.....	8
6.2 Скорость вращения шпинделя	8
6.3 Регулировка хода стола	8
7. Контроль и техническое обслуживание	8
Общие указания	8
7.1 Ежедневное обслуживание.....	8
7.2 Еженедельное обслуживание.....	9
7.3 Ежемесячное обслуживание	9

7.4 Ежегодное обслуживание	9
8. Устранение неисправностей	9
9. Дополнительные принадлежности	10
10. Электрическая схема станка	11

1. ГАРАНТИЙНЫЕ ОБЯЗАТЕЛЬСТВА

1.1 Условия предоставления:

Компания JET стремится к тому, чтобы ее продукты отвечали высоким требованиям клиентов по качеству и стойкости.

JET гарантирует первому владельцу, что каждый продукт не имеет дефектов материалов и дефектов обработки.

Jet предоставляет 2 года гарантии в соответствии с нижеперечисленными гарантийными обязательствами:

- Гарантийный срок 2 (два) года со дня продажи. Днем продажи является дата оформления товарно-транспортных документов и/или дата заполнения Гарантийного талона.
- Гарантийный, а также негарантийный и послегарантийный ремонт производится только в сервисных центрах, указанных в гарантийном талоне, или авторизованных сервисных центрах.
- После полной выработки ресурса оборудования рекомендуется сдать его в сервис-центр для последующей утилизации.
- Гарантия распространяется только на производственные дефекты, выявленные в процессе эксплуатации оборудования в период гарантийного срока.
- В гарантийный ремонт принимается оборудование при обязательном наличии правильно оформленных документов: гарантийного талона, согласованного с сервис-центром образца с указанием заводского номера, даты продажи, штампом торговой организации и подписью покупателя, а также при наличии кассового чека, свидетельствующего о покупке.

1.2 Гарантия не распространяется на:

- сменные принадлежности (аксессуары), например: сверла, буры; сверлильные и токарные патроны всех типов и кулачки и цанги к ним; подошвы шлифовальных машин и т.п. (см. список сменных принадлежностей (аксессуаров) JET);
- быстроизнашиваемые детали, например: угольные щетки, приводные ремни, защитные кожухи, направляющие и подающие резиновые ролики, подшипники, зубчатые ремни и колеса и прочее. Замена их является платной услугой;
- оборудование JET со стертым полностью или частично заводским номером;
- шнуры питания, в случае поврежденной изоляции замена шнура питания обязательна.

1.3 Гарантийный ремонт не осуществляется в следующих случаях:

- при использовании оборудования не по назначению, указанному в инструкции по эксплуатации;
- при механических повреждениях оборудования;
- при возникновении недостатков из-за действий третьих лиц, обстоятельств непреодолимой силы, а также неблагоприятных атмосферных или иных внешних воздействий на оборудование, таких как дождь, снег, повышенная влажность, нагрев, агрессивные среды и др.;
- при естественном износе оборудования (полная выработка ресурса, сильное внутреннее или внешнее загрязнение, ржавчина);
- при возникновении повреждений из-за несоблюдения предусмотренных инструкцией условий эксплуатации (см. главу «Техника безопасности»);
- при порче оборудования из-за скачков напряжения в электросети;
- при попадании в оборудование посторонних предметов, например, песка, камней, насекомых, материалов или веществ, не являющихся отходами, сопровождающими применение по назначению;
- при повреждении оборудования вследствие несоблюдения правил хранения, указанных в инструкции;
- после попыток самостоятельного вскрытия, ремонта, внесения конструктивных изменений, несоблюдения правил смазки оборудования;
- при повреждении оборудования из-за небрежной транспортировки. Оборудование должно перевозиться в собранном виде в упаковке, предотвращающей механические или иные повреждения и защищающей от неблагоприятного воздействия окружающей среды.
- Гарантийный ремонт частично или полностью разобранного оборудования исключен.

- Профилактическое обслуживание оборудования, например: чистка, промывка, смазка, в период гарантийного срока является платной услугой.
- Настройка, регулировка, наладка и техническое обслуживание оборудования осуществляются покупателем.
- По окончании срока службы рекомендуется обратиться в сервисный центр для профилактического осмотра оборудования.
- Эта гарантия не распространяется на те дефекты, которые вызваны прямыми или косвенными нарушениями, невнимательностью, случайными повреждениями, неквалифицированным ремонтом, недостаточным техническим обслуживанием, а также естественным износом.
- Гарантия JET начинается с даты продажи первому покупателю.
- JET возвращает отремонтированный продукт или производит его замену бесплатно. Если будет установлено, что дефект отсутствует, или его причины не входят в объем гарантии JET, то клиент сам несет расходы за хранение и обратную пересылку продукта.
- JET оставляет за собой право на изменение деталей и принадлежностей, если это будет признано целесообразным.

2. БЕЗОПАСНОСТЬ

2.1 Предписания оператору

- Станок предназначен для обработки резанием металлов и пластмасс.
- Обработка других материалов является недопустимой или в особых случаях может производиться после консультации с производителем станка.
- Запрещается обрабатывать магний - высокая опасность возгорания!
- Применение по назначению включает в себя также соблюдение инструкций по эксплуатации и техническому обслуживанию, предоставленных изготовителем.
- Станок разрешается обслуживать лицам, которые ознакомлены с его работой и техническим обслуживанием и предупреждены о возможных опасностях.
- Необходимо соблюдать также установленный законом возраст.
- Использовать станок только в технически исправном состоянии.
- При работе на станке должны быть смонтированы все защитные приспособления и крышки.
- Наряду с указаниями по технике безопасности, содержащимися в инструкции по эксплуатации, и особыми предписаниями Вашей страны необходимо принимать во внимание

общепринятые технические правила работы на металлообрабатывающих станках.

- Каждое отклоняющееся от этих правил использование рассматривается как неправильное применение. Изготовитель не несет ответственности за повреждения, происшедшие в результате этого. Ответственность несет только пользователь.

2.2 Общие указания по технике безопасности

Металлообрабатывающие станки при неквалифицированном обращении представляют определенную опасность. Поэтому для безопасной работы необходимо соблюдение имеющихся предписаний по технике безопасности и нижеследующих указаний.

- Прочитайте и изучите полностью инструкцию по эксплуатации, прежде чем Вы начнете монтаж станка и работу на нем.
- Храните инструкцию по эксплуатации, защищая ее от грязи и влаги, рядом со станком и передавайте ее дальше новому владельцу станка.
- На станке не разрешается проводить какие-либо изменения, дополнения и перестроения
- Для защиты длинных волос необходимо надевать защитный головной убор или косынку.
- Работайте в плотно прилегающей одежде. Снимайте украшения, кольца и наручные часы.
- Используйте средства индивидуальной защиты, предписанные для работы инструкцией.
- При работе на станке не надевать **перчатки**.
- Станок должен быть установлен так, чтобы было достаточно места для его обслуживания и подачи заготовок.
- Следите за хорошим освещением. Следите за тем, чтобы станок устойчиво стоял на твердом и ровном основании.
- Следите за тем, чтобы электрическая проводка не мешала рабочему процессу, и чтобы об нее нельзя было споткнуться.
- Содержите рабочее место свободным от мешающих заготовок и прочих предметов.
- Будьте внимательны и сконцентрированы. Серьезно относитесь к работе.
- Никогда не работайте на станке под воздействием психотропных средств, таких как алкоголь и наркотики. Принимайте во внимание, что медикаменты также могут оказывать вредное воздействие на Ваше состояние.
- Удаляйте детей и посторонних лиц с рабочего места.
- Не оставляйте без присмотра работающий станок. Перед уходом с рабочего места отключите станок.
- Не используйте станок поблизости от мест хранения горючих жидкостей и газов. Принимайте во внимание возможности сообщения

о пожаре и борьбе с огнем, например, с помощью расположенных на пожарных щитах огнетушителей.

- Не применяйте станок во влажных помещениях и не подвергайте его воздействию дождя.
- Соблюдайте минимальные и максимальные размеры заготовок.
- Удаляйте стружку и детали только при остановленном станке.
- Работы на электрическом оборудовании станка разрешается проводить только квалифицированным электрикам.
- Немедленно заменяйте поврежденный сетевой кабель.
- Работы по переоснащению, регулировке и очистке станка производить только при полной остановке станка и при отключенном сетевом штекере.
- Немедленно заменяйте поврежденные полотна пилы.

3. СПЕЦИФИКАЦИЯ СТАНКА

3.1 Технические характеристики

Зона обработки:

Диаметр сверления.....	40 мм
Фрезерование торцевой фрезой	100 мм
Фрезерование концевой фрезой.....	20 мм
Расстояние шпиндель-стол	460 мм
Конус шпинделя	R8 или MT3
Ход пиноли	130 мм
Частота вращения (2)	0-350, 0-2500 об/мин
Наклон головки влево/вправо	90 /30
T-образные пазы (4)	16 мм
Размеры стола, X/Y.....	820x240 мм
Ход стола по оси X.....	520 мм
Ход стола по оси Y.....	210 мм
Мощность двигателя.....	1,1 кВт/S1 100%
Габаритные размеры	915x737x1270 мм
Масса станка нетто/брутто.....	330/360 кг

***Примечание:** Спецификация данной инструкции является общей информацией. Данные технические характеристики были актуальны на момент издания руководства по эксплуатации. Производитель оставляет за собой право на изменение конструкции и комплектации оборудования без уведомления потребителя.

Настройка, регулировка, наладка и техническое обслуживание оборудования осуществляются покупателем.

В технических характеристиках станков указаны предельные значения зон обработки, для оптимального подбора оборудования и увеличения сроков эксплуатации выбирайте станки с запасом.

Станок предназначен для эксплуатации в закрытых помещениях с температурой от 10 до 35°C и относительной влажностью не более 80%.

Во избежание преждевременного выхода электродвигателя станка из строя и увеличения ресурса его работы необходимо: регулярно очищать электродвигатель от стружки и пыли; контролировать надежность контактов присоединенных силовых кабелей; контролировать соответствие сечения силового или удлинительного кабеля.

Обслуживающий персонал должен иметь соответствующий допуск на эксплуатацию и проведение работ на оборудовании оснащенного электродвигателем напряжением питания 380В, 50Гц.

3.2 Объем поставки

- Станок в сборе
- Зажимная тяга M12
- Защитный экран с концевым выключателем
- Машинные тиски
- Сверлильный патрон 1-13 мм с оправкой
- Торцевая фреза Ø75 мм с оправкой
- УЦИ (устройство цифровой индикации) по 3 осям, цена деления 0,005 мм, погрешность ± 1 знак

3.3 Описание станка

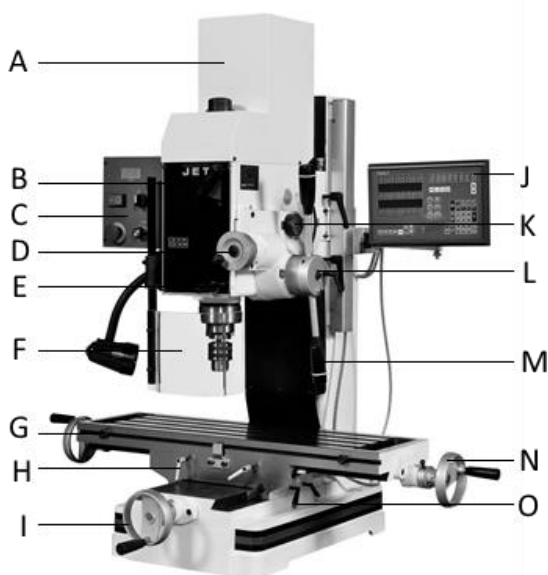


Рис.1

- A Кожух двигателя
- B Ручка переключения скоростей
- C Панель управления
- D Маховик микроподачи
- E Фиксатор положения пиноли
- F Защитный экран
- G Ограничитель перемещения стола
- H Фиксатор продольного положения стола
- I Маховик поперечного перемещения стола
- J Устройство цифровой индикации
- K Рукоятка выбора скорости автоподачи
- L Ограничитель глубины подачи
- M Ручка подачи пиноли

- N Маховик продольного перемещения стола
- O Фиксатор поперечного положения стола

4. ТРАНСПОРТИРОВКА И ПУСК В ЭКСПЛУАТАЦИЮ

4.1 Транспортировка и установка

При транспортировке к месту установки пользуйтесь подъемником (Рис. В)

При транспортировке после распаковки пользуйтесь текстильными ремнями повышенной прочности.

Всегда сохраняйте устойчивое и сбалансированное состояние при транспортировке станка.

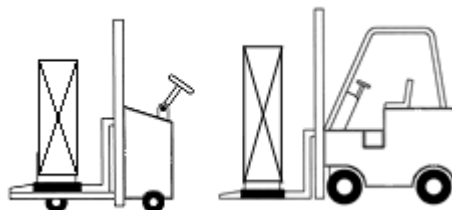


Рис. 2.

Используйте такелажные ремни для перемещения станка без упаковки



Рис.3

Внимание:

Станок весит 330 кг.

Принимайте во внимание на достаточную грузоподъемность и безупречное состояние грузоподъемного механизма.

Не становитесь под висящим грузом.

Установка станка должна производиться в закрытом помещении.

Поверхность установки должна быть достаточно ровной и способной выдерживать нагрузки.

Для надежности зафиксируйте установленный станок болтами к основанию или стенду. Если станок стоит на стенде, последний должен быть зафиксирован болтами к полу.

4.2 Монтаж

Если Вы при распаковке обнаружили повреждения вследствие транспортировки, немедленно сообщите об этом Вашему продавцу, не запускайте станок в работу.

Утилизируйте, пожалуйста, упаковку с учетом охраны окружающей среды.

Удаляйте защитную смазку от ржавчины со стола станка с помощью мягких растворителей.

4.3 Подсоединение к электрической сети.

Подключение к сети потребителем, а также применяемые удлинители должны соответствовать предписаниям.

Напряжение в сети и частота должны соответствовать параметрам, указанным на заводской табличке станка.

Проверьте правильность вращения шпинделя. При необходимости переподключите провода.

Подключение и ремонт электрического оборудования разрешается проводить только квалифицированным электрикам.

5. РАБОТА СТАНКА

5.1 Панель управления

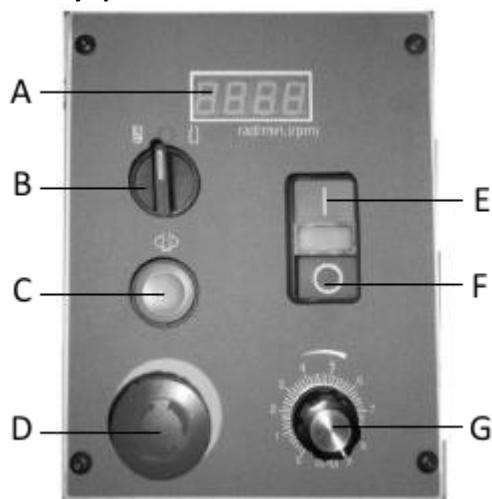


Рис.4

- A Индикатор числа оборотов шпинделя
- B Переключатель сверление/нарезание резьбы
- C Реверс направления вращения шпинделя
- D Аварийный выключатель
- E Кнопка «Пуск»
- F Кнопка остановки станка
- G Регулировка оборотов шпинделя

5.2 Режим сверления

- Поверните главный переключатель, расположенный с обратной стороны панели управления в положение «ON»
- Поверните переключатель (B, рис.4) в положение для сверления.
- Нажмите кнопку (E) для запуска шпинделя.
- Используйте ручку (G, рис.4) для установки желаемой скорости. Значение скорости можно увидеть на экране.
- Опускайте узел шпинделя вниз используя ручки (M, рис.1) для сверления заготовки.
- Нажмите кнопку (F, рис.4) для остановки вращения шпинделя.

- При аварийной ситуации нажмите кнопку аварийной остановки (D, рис.4) для полной остановки станка.

5.3 Использование автоподачи

- Установите скорость автоподачи рукояткой (K, рис.1) и скорость вращения шпинделя в соответствии с режимом резания
- Ослабьте винт (L, рис.1) и поворачивая шкалу нониуса, установите требуемую глубину сверления. Затяните винт.
- Включите станок. Отклоните ручку подачи пиноли (M, рис.1) для включения автоподачи.
- После достижения заданной глубины произойдет автоматический возврат пиноли в исходное положение

5.4 Режим нарезания резьбы

- Поверните главный переключатель, расположенный с обратной стороны панели управления в положение «ON»
- Поверните переключатель (B, рис.4) в положение для нарезания резьбы.
- Ослабьте винт (L, рис.1) и поворачивая шкалу нониуса, установите требуемую глубину сверления. Затяните винт.
- Нажмите кнопку (E) для запуска шпинделя.
- Опускайте узел шпинделя вниз используя ручки (M, рис.1) для сверления заготовки.
- После достижения требуемой глубины произойдет автоматическая смена направления вращения шпинделя и метчик выйдет из заготовки
- Нажмите кнопку (F, рис.4) для остановки вращения шпинделя.
- При аварийной ситуации нажмите кнопку аварийной остановки (D, рис.4) для полной остановки станка.

5.5 Фрезерование

- Поверните главный переключатель, расположенный с обратной стороны панели управления в положение «ON»
- Поверните переключатель (B, рис.4) в положение для сверления.
- Установите ручку скорости автоподачи на «0».
- Отклоните ручку подачи пиноли для включения маховика микроподачи. Вращая маховик микроподачи, установите фрезу на необходимую высоту.
- Зафиксируйте положение пиноли рукояткой (E, рис.1)
- При продольном фрезеровании закрепите стол в поперечном положении фиксаторами (O, рис.1)
- При поперечном фрезеровании закрепите стол в продольном положении фиксаторами (H, рис.1)
- Нажмите кнопку (E) для запуска шпинделя.

- Используйте ручку (G, рис.4) для установки желаемой скорости. Значение скорости можно увидеть на экране.
- Подавайте заготовку под фрезу, используя маховики (N и I, рис.1)
- При аварийной ситуации нажмите кнопку аварийной остановки (D, рис.4) для полной остановки станка.

6. РАБОТА ПО НАЛАДКЕ И РЕГУЛИРОВКЕ

Внимание:

Перед работами по наладке и регулировке станок должен быть предохранен от непроизвольного включения. Вытащите сетевой штекер из розетки.

6.1 Регулировка положения головки

Для поворота фрезерной головки, ослабьте три гайки основания, затем поверните головку на нужный угол. Затяните гайки.

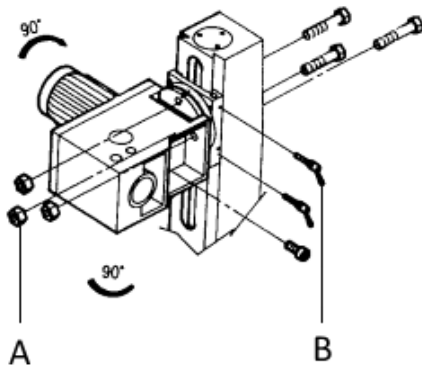


Рис.5

Для перемещения головки по вертикали ослабьте два винта (B, рис.5) и вращайте рукоятку (C, рис.6), расположенную слева в нижней части колонны

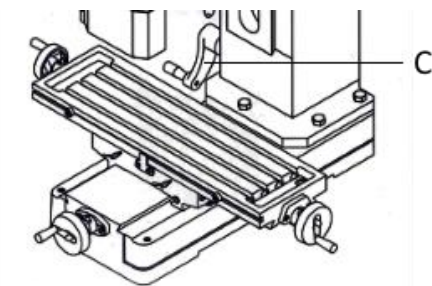


Рис.6

После установки головки в нужное положение затяните винты.

6.2 Скорость вращения шпинделя

Скорость выбирается исходя из свойств обрабатываемого материала и инструмента. Станок предусматривает работу в двух скоростных режимах, определяемых положением рукоятки (A, рис.7)

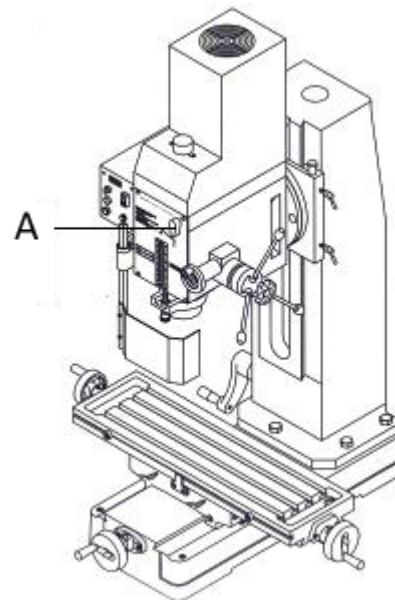


Рис.7

L – 0-350 об/мин

H – 0-2500 об/мин

Переключение между режимами следует делать только после остановки вращения шпинделя. Регулировка скорости в пределах выбранного режима производится ручкой (G, рис.4) на панели управления.

6.3 Регулировка хода стола

Станок оборудован регулировочными клиньями (A, рис.8) для компенсации износа и чрезмерного зазора в поперечном и продольном направлениях хода стола.

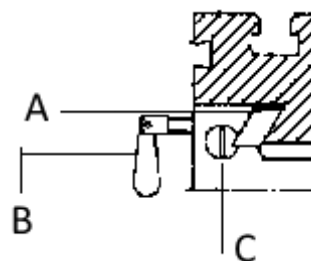


Рис.8

Поверните болт регулировочного клина (C, рис.8) по часовой стрелке, если зазор слишком велик, и против часовой стрелки, если зазор слишком мал. Отрегулируйте болт регулировочного клина таким образом, чтобы при перемещении стола чувствовалось небольшое сопротивление.

7. КОНТРОЛЬ И ТЕХНИЧЕСКОЕ ОБСЛУЖИВАНИЕ

Общие указания

Перед работами по техническому обслуживанию, чистке и ремонту станок должен быть предохранен от непроизвольного включения.

7.1 Ежедневное обслуживание

- Ежедневно наносите смазку перед началом работы станка.

- Если шпиндель перегрелся или слышен необычный звук, немедленно остановите станок для проверки, чтобы обеспечить нужную точность.
- Соблюдайте чистоту на рабочем месте. Освободите рабочий стол от тисков, режущего инструмента, заготовок; отключите электропитание; убирайте стружку и пыль со станка и соблюдайте инструкции по использованию смазки или антикоррозионного масла перед уходом с рабочего места.

7.2 Ежедневное обслуживание

- Очистите и нанесите масло на поперечный ходовой винт.
- Проверьте наличие смазки на поверхностях скольжения и движущихся частях. Нанесите смазку, если ее недостаточно.

7.3 Ежемесячное обслуживание

- Отрегулируйте зазор между поверхностями скольжения стола как в продольном, так и в поперечном направлениях.
- Добавьте смазку на подшипник, червяк и червячный вал для предотвращения износа.
- Каждые 90 дней наносите смазку Lubriplate на шестерню зубчатое колесо пиноли. Будьте предельно внимательны при этой процедуре и защищайте руки от заземления.

7.4 Ежегодное обслуживание

- Отрегулируйте положение стола в горизонтальной плоскости для поддержания точности обработки.
- Проверяйте состояние электрического кабеля, штепселя и переключателей по меньшей мере раз в год для предотвращения разъединения или износа.
- Замените масло в редукторе. Для слива масла переведите фрезерную головку в горизонтальное положение. Используйте SAE 68 или аналог. Переведите головку в вертикальное положение. Залейте масло до середины глазка.
- Нанесите масло (SAE 20) на пружину возврата пиноли. Снимите крышку и нанесите масло масленкой или маленькой щеткой

8. УСТРАНЕНИЕ НЕИСПРАВНОСТЕЙ

Станок не работает после включения:

- Неподходящее напряжение сети – Отрегулируйте величину входящего напряжения, затем включите питание.
- Разомкнут предохранитель в коробке переключателя – Замените предохранитель.
- При превышении значений силы тока срабатывает реле защиты от перегрузки – Нажмите на реле, чтобы вернуть его в исходную позицию.
Двигатель перегрет и не работает:
- Перегрузка – Уменьшите величину подачи.

- Низкое напряжение – Отрегулируйте входящее напряжение.
- Поврежден контакт магнитного переключателя – Замените магнитный переключатель.
- Разомкнуто реле защиты от перегрузки – Восстановите контакт или замените реле.
- Неисправный двигатель – Замените двигатель на новый.
- Разомкнут предохранитель или плохой контакт кабеля (без предохранителя легко повредить двигатель при коротком замыкании) – Немедленно отключите электропитание и замените предохранитель.
- Если станок оборудован приспособлением для нарезания резьбы, на опору двигателя устанавливается дополнительный винт с внутренней звездочкой для устранения вибраций шкивов двигателя во время работы.
Подшипники шпинделя перегреваются:
- Недостаточно смазки – Нанесите смазку.
- Подшипники шпинделя зафиксированы слишком плотно – Прокрутите подшипник при выключенном питании и определите плотность фиксации рукой.
- Вращение с высокой скоростью продолжительное время – Снизьте скорость.
Шпиндель не вращается:
- Перегорел двигатель – Замените двигатель.
- Перегорел предохранитель – Замените предохранитель.
Ход стола не сбалансирован:
- Зазор конуса шпинделя слишком большой – Отрегулируйте зазор болтом.
- Ослабилось соединение зажимного винта-барашка – Затяните винт
- Глубина подачи слишком большая – Уменьшите значение глубины подачи.
Вибрация шпинделя и шероховатости на поверхности заготовки, возникающие в процессе обработки:
- Зазор подшипников шпинделя слишком большой – Отрегулируйте зазор или замените подшипник.
- Шпиндель ослаблен в вертикальном направлении – Притяните крышки двух внутренних подшипников друг к другу. Не перетягивайте крышки двух внутренних подшипников подшипником с коническим отверстием. Норма, пока между ними нет зазора.
- Зазор в конусной части слишком велик – Отрегулируйте зазор болтом.
- Крепление патрона ослаблено – Закрепите патрон.
- Затупился режущий инструмент – Заточите инструмент.
- Заготовка ненадежно закреплена – Зафиксируйте заготовку.
Микроподача происходит не плавно:
- Ослаблена муфта – закрепите муфту.

- Червяк и червячный вал изношены – Замените новым.
- Ослаблено крепление фиксирующего винта маховика – Затяните винт.
Нет точности обработки:
- Заготовка должна быть сбалансирована во время фиксации
- Рабочий стол не отрегулирован в горизонтальной плоскости – Периодически проверяйте и регулируйте горизонтальность.
Повышенная вибрация:
- Двигатель разбалансирован – Сбалансируйте двигатель или устраните проблему, приведшую к дисбалансу.
- Некачественный двигатель – Замените двигатель.
Двигатель останавливается:
- Слишком высокое значение подачи - Уменьшите значение подачи.
- Сверло затупилось – Заточите сверло и следите за остротой кромок.
- Двигатель не набирает требуемой скорости. – Замените мотор или отремонтируйте. Проверьте предохранители на всех трех фазах двигателя и при необходимости замените.
- Некачественный двигатель. – Замените двигатель.
Шум при обработке:
- Повышенная вибрация. – Проверьте детали, вызывающие повышенную вибрацию.
- Неправильная регулировка пинולי – Отрегулируйте пиноль.
- Шум в области шпинделя – Нанесите смазку на шпиндель.
- Шум в двигателе. – Проверьте подшипники двигателя или вентилятор двигателя.
Сверло или другой инструмент нагреваются во время работы или нагревают заготовку:
- Слишком высокая скорость. – Уменьшите скорость.
- Стружка не выводится из отверстия. – Периодически выводите сверло из отверстия для вывода стружки.
- Изношенный инструмент. – Заточите инструмент или замените новым.
- Слишком малая подача – Увеличьте подачу до значения, при котором стружка удаляется.
- Вращение сверла в неправильную сторону – Включите реверс двигателя.
- Отказ от использования СОЖ (для сталей). – Используйте СОЖ при обработке сталей.
Сверло уводит в сторону:

- Нет центровочного отверстия – Сделайте штампованное или высверленное центровочное отверстие в заготовке.
- Режущие кромки сверла не отцентрированы. – Переточите сверло.
- Пиноль ослабла в головке – Закрепите пиноль.
- Люфт подшипника – Проверьте подшипник и переустановите его или замените, если необходимо.
Излишнее биение и качание сверла:
- Искривленное сверло – Замените сверло. Не пытайтесь его выпрямить.
- Люфт подшипника – Замените или переустановите подшипники.
- Сверло установлено в патроне неправильно – Ослабьте патрон, переустановите сверло и затяните.
Фиксация заготовки или зажимного приспособления ослабла, деталь или приспособление вращаются:
- Заготовка не закреплена или зажимное устройство не закреплено на столе – Зафиксируйте заготовку или зажимное приспособление на поверхности стола.

9. ДОПОЛНИТЕЛЬНЫЕ ПРИНАДЛЕЖНОСТИ

Артикул	Описание
350045	Подставка под станок
350055	Система подвода СОЖ
385021	Поворотные машинные тиски 150x40x0-140 мм
464816	Поворотный стол с круглой планшайбой 200 мм/МК-3
708119	Устройство для транспортировки
50000180	Цанговый патрон МК-3 с набором цанг ER-40 на 6, 8, 10, 12, 16, 20, 25 мм
50000065	Поворотный стол с планшайбой Ø150 мм
50000170	Комплект зажимных инструментов для 16-мм Т-образного паза
50000390	Автоматическая система подачи по оси X
VR1001061	CS-8 Поворотный стол с 3х кулачковым патроном
VR1001024	TS-3 Задняя бабка для CS-8

10. ЭЛЕКТРИЧЕСКАЯ СХЕМА СТАНКА

