

13409-83  
14077-83



**ГОСУДАРСТВЕННЫЕ СТАНДАРТЫ  
СОЮЗА ССР**

**ПАТРОНЫ ДЛЯ БЫСТРОСМЕННОГО  
ИНСТРУМЕНТА И ВТУЛКИ К НИМ**

**КОНСТРУКЦИЯ И РАЗМЕРЫ**

**ГОСТ 13409-83, ГОСТ 14077-83**

**Издание официальное**

Цена 3 коп.

**ГОСУДАРСТВЕННЫЙ КОМИТЕТ СССР ПО СТАНДАРТАМ  
Москва**



**РАЗРАБОТАНЫ** Министерством станкостроительной и инструментальной промышленности

**ИСПОЛНИТЕЛЬ**

*А. А. Дорохова*

**ВНЕСЕНЫ** Министерством станкостроительной и инструментальной промышленности

*Зам. министра Н. И. Сергеев*

**УТВЕРЖДЕНЫ И ВВЕДЕНЫ В ДЕЙСТВИЕ** Постановлениями Государственного комитета СССР по стандартам от 24 марта 1983 г. № 1320, 1321

*Редактор А. Л. Владимиров*  
*Технический редактор Н. П. Замолодчикова*  
*Корректор Г. М. Фролова*

Сдано в наб. 14.04.83 Подп. в печ. 07.06.83 1,0 п. л. 0,64 уч.-изд. л. Тир. 16000 Цена 3 коп.  
Ордена «Знак Почета» Издательство стандартов, 123557, Москва, Новопресненский пер., 3.  
Калужская типография стандартов, ул. Московская, 256. Зак. 1214

## ПАТРОНЫ ДЛЯ БЫСТРОСМЕННОГО ИНСТРУМЕНТА

## Конструкция и размеры

Chucks for quick-changing tool.  
Design and dimensions

ГОСТ  
14077-83

Взамен  
ГОСТ 14077-78

ОКП 39 2810

Постановлением Государственного комитета СССР по стандартам от 24 марта 1983 г. № 1321 срок введения установлен

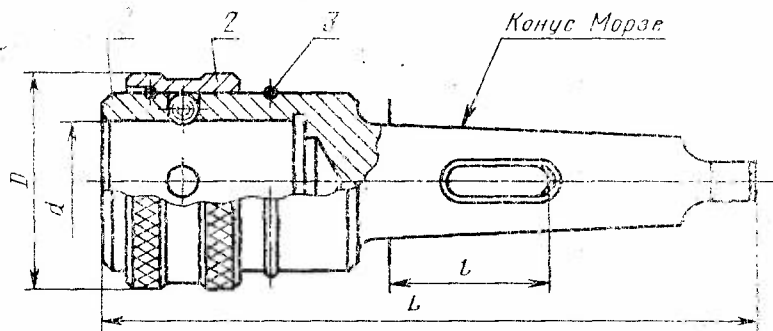
с 01.01.85

Несоблюдение стандарта преследуется по закону

1. Основные размеры патронов должны соответствовать указанным на чертеже и в таблице.
2. Маркировать: обозначение патрона и товарный знак предприятия-изготовителя.
3. Технические требования — по ГОСТ 17166-71.
4. Конструкция и размеры деталей патронов указаны в рекомендуемом приложении.

## Исполнение 1

## Патроны с ведущими шариками



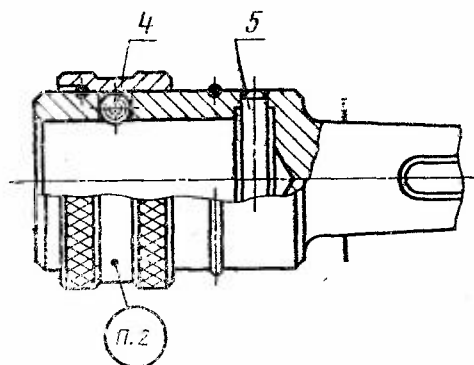
Издание официальное

Перепечатка воспрещена

★

© Издательство стандартов, 1983

**Исполнение 2**  
**Патроны с шариками и ведущим штифтом**



1—корпус; 2—кольцо; 3—пружинное кольцо; 4—шарик по ГОСТ 3722—81; 5—цилиндрический штифт по ГОСТ 3128—70

Примечание. Патроны с конусом Морзе 3 и более изготавливаются с пазом под клин или без паза по требованию потребителя.

**Размеры в мм**

Обозначение патрона	Применяемость	Исполнение	Конус Морзе	$d$	$l$	$D$	$L$	Масса, кг, не более			
6251-0181		1	2	24	—	45	140	0,48			
6251-0182			3	32	55,5	55	170	0,84			
6251-0183			4	42	55*	70	210	1,74			
6251-0184					58,5						
6251-0185					60*						
6251-0186					63,5						
6251-0187		5	55	75*	85	260	3,90				
6251-0188		2	4	42	58,5	70	230	2,23			
6251-0189					60*						
6251-0191			5	55	63,5	85	270	3,76			
6251-0192					75*						
6251-0193					6				57	335	6,90
6251-0194											

\* Размеры для станков, выпущенных до 1974 г.

Пример условного обозначения патрона исполнения 1, с конусом Морзе 3, размерами  $d=32$  мм и  $l=55,5$  мм:

**Патрон 6251-0182 ГОСТ 14077—83**



## Размеры

Обозначение патрона	Исполнение	Конус Морзе	$d$	$l$	$D$ (поле допуска е8)	$D_1$	$L$	$d_1$ (поле допуска Н11)	$d_2$ (поле допуска Н7)	$d_3$	$d_4$	
6251-0181	1	2	24	—	35	17,780	140	8	—	15	—	
6251-0182		3	32	55,5	44	23,825	170		—	21	—	
6251-0183				55,0					—	—		
6251-0184		4	42	58,5	56	31,267	210	10	—	27	—	
6251-0185				60,0					—	—		
6251-0186		5	55	63,5	72	44,399	260	12	—	40	—	
6251-0187				75,0					—	—		
6251-0188		2	4	42	58,5	56	31,267	230	10	10	—	43
6251-0189					60,0					—	—	
6251-0191	5		55	63,5	70	44,399	270	10	—	—	—	
6251-0192				75,0					—	—		
6251-0193	6		55	57,0	70	63,348	335	12	—	57	—	
6251-0194				85,0					—	—		

Таблица 1

в мм

Обозначение патрона	Исполнение	$l_1$	$l_2$	$l_3$	$l_4$ (пред. откл. $\pm 0,1$ )	$l_5$	$l_6$	$h$ (пред. откл. $\pm 0,1$ )	$c$	$c_1$	$r$	$r_1$	Масса, кг, не более	
6251-0181	1	84	52	48	25	13	50	5,0	1,0	—	3	—	0,35	
6251-0182		103	64	60	32	16	60	5,3	1,6	—			0,62	
6251-0183		—	—	—	—	—	—	—	—	1,0	—	—	—	
6251-0184		128	74	70	40	—	66	6,5	—	—	—	—	1,33	
6251-0185		—	—	—	—	—	—	—	—	—	—	—	—	—
6251-0186		163	85	80	50	—	70	7,5	—	1,6	—	—	—	3,29
6251-0187		—	—	—	—	—	—	—	—	—	—	—	—	—
6251-0188	2	128	—	94	65	18	66	6,5	2,0	1,0	5	1,0	1,48	
6251-0189		—	—	—	—	—	—	—	—	—	—	—	—	
6251-0191		163	—	—	—	—	—	—	—	1,6	—	—	—	3,12
6251-0192		—	—	98	70	—	70	6,6	—	—	—	1,6	—	—
6251-0193		—	—	—	—	—	—	—	—	—	—	—	—	—
6251-0194		225	—	—	—	—	—	—	—	2,0	—	—	—	5,41
6251-0194		—	—	—	—	—	—	—	—	—	—	—	—	—

1.1. Размеры и технические требования к хвостовикам патронов — по ГОСТ 24644—81.

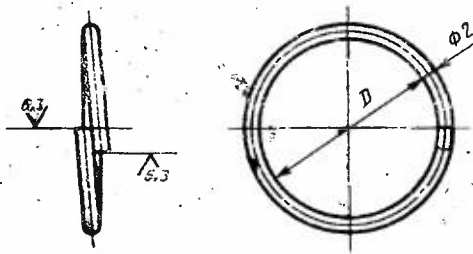
1.2. Для исполнения 1 канавка для выхода шлифовального круга — по ГОСТ 8820—69.

1.3. Параметр шероховатости поверхностей проточек и фасок по ГОСТ 2789—73 должен быть не более  $Ra$  6,3 мкм.





## 3. Пружинное кольцо (черт. 3, табл. 3)



Черт. 3

Таблица 3

Обозначение патрона	D, мм	Масса, кг, не более	Обозначение патрона	D, мм	Масса, кг, не более
6251-0181	30	0,003	6251-0191; 6251-0192; 6251-0193; 6251-0194	64	0,006
6251-0182; 6251-0183	38	0,004			
6251-0184; 6251-0185; 6251-0188; 6251-0189	50	0,005	6251-0186; 6251-0187	66	0,006

3.1. Материал — проволока II—2 или III—2 по ГОСТ 9389—75.

3.2. Острые кромки на концах пружинного кольца притупить.

3.3. Покрытие — Хим. окс. прм. по ГОСТ 9.073—77.