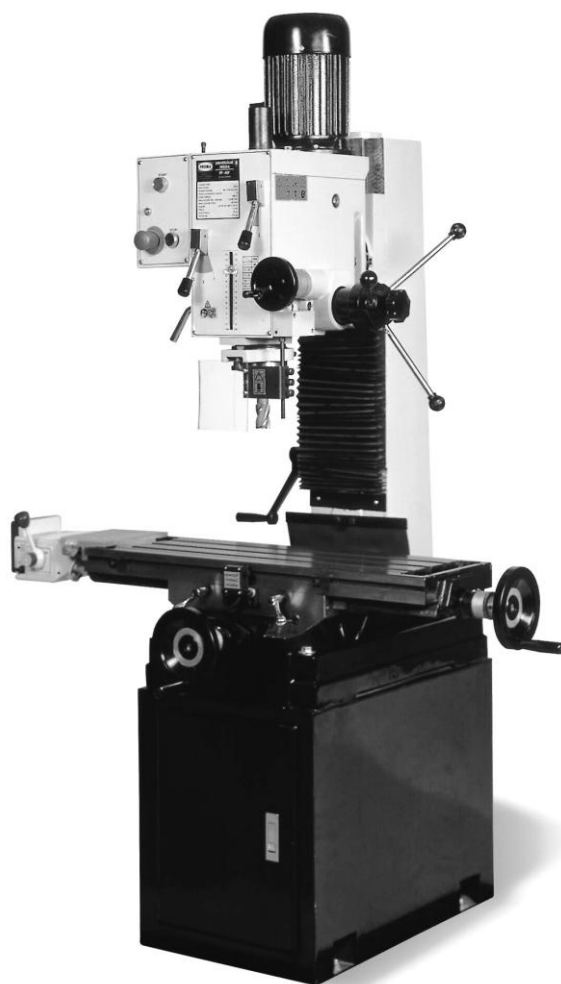


ИНСТРУКЦИЯ ПО ЭКСПЛУАТАЦИИ



®

ООО «PROMA CZ»
ЧЕШСКАЯ РЕСПУБЛИКА
518 01 ДОБРУШКА
МЕЛЬЧАНЫ 38



**Вертикально-фрезерный станок
FP – 45 P**

Содержание

	Страница
1. Введение.	7
1.1. Общие сведения.	7
1.2. Назначение.	7
1.3. Применение.	7
1.4. Знаки по технике безопасности.	7
2. Комплект поставки.	9
2.1. Вид упаковки.	9
2.2. Содержание упаковки.	9
3. Описание оборудования.	9
3.1. Технические характеристики.	10
3.2. Уровень шума оборудования.	10
3.3. Узлы и детали станка.	10
3.4. Краткое описание конструкции оборудования.	11
3.5. Количество рабочих необходимых для работы на оборудовании.	11
3.6. Место расположения рабочего во время работы на оборудовании.	11
4. Монтаж и установка	11
4.1. Транспортировка.	11
4.2. Подготовка оборудования к монтажу.	11
4.3. Монтаж.	12
4.4. Установка.	12
5. Пуско-наладочные работы.	12
5.1. Управление.	13
5.2. Первоначальный пуск и обкатка.	13
6. Описание работы оборудования.	14
6.1. Описание методов наладки и работы на оборудовании.	14
7. Электрооборудование.	16
7.1. Схема станка.	16
7.2. Перечень элементов схемы.	16
8. Техническое обслуживание	17
8.1. Общее положение.	17
8.2. Смазка оборудования.	18
9. Специальное оснащение.	19
10. Демонтаж и утилизация.	19
11. Заказ запасных частей	19
12. Форма заказа запасных частей.	20
13. Схемы узлов и деталей.	21
14. Правила техники безопасности.	24
15. Условия гарантийного сопровождения станков «PROMA».	28
16. Гарантийный талон и паспортные данные.	30

1. Введение.

1.1. Общие сведения.

Уважаемый покупатель, благодарим Вас за покупку вертикально-фрезерного станка **FP – 45 P** производства фирмы «**PROMA**». Данный станок оборудован средствами безопасности для обслуживающего персонала при работе на нём. Однако эти меры не могут учесть все аспекты безопасности. Поэтому внимательно ознакомьтесь с инструкцией перед началом работы. Тем самым Вы исключите ошибки, как при наладке, так и при эксплуатации станка. Не включайте станок до тех пор, пока не ознакомитесь со всеми разделами данной инструкции и не убедитесь, что Вы правильно поняли все функции станка.

Данное оборудование прошло предпродажную подготовку в техническом департаменте компании и полностью отвечает заявленным параметрам по качеству и технике безопасности.

Оборудование полностью готово к работе после проведения пуско-наладочных мероприятий описанных в данной инструкции.

Данная инструкция является важной частью вашего оборудования. Инструкция не должна быть утеряна в процессе работы. При продаже станка инструкцию необходимо передать новому владельцу.

1.2. Назначение.

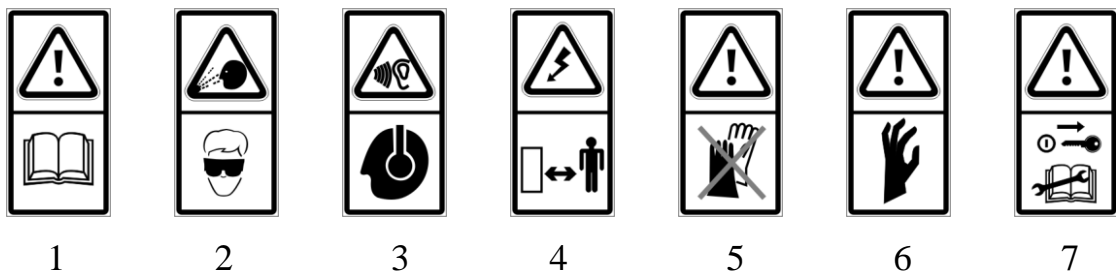
Станок FP – 45 P предназначен для фрезерной обработки деталей из различного материала и для ответственного сверления.

1.3. Применение.

Станок FP – 45 P находит широкое применение в условиях мелкосерийного производства, в ремонтных цехах, в слесарных и столярных мастерских, на складах и т.п.

1.4. Знаки по технике безопасности.

На станке размещены информационные знаки и предупреждающие знаки, указывающие на исходящую опасность (см. рис.)





8



9



10



11

Рисунок 1.

Описание значений расположенных на станке знаков по технике безопасности.

1. **Внимание!** Перед началом работы внимательно прочитайте инструкцию по эксплуатации! (знак расположен на правой стороне коробки передач).
2. **Внимание!** При работе на станке используйте средства для защиты глаз! (знак расположен на правой стороне коробки передач).
3. **Внимание!** При работе на станке используйте средства для защиты слуха! (знак расположен на правой стороне коробки передач).
4. **Внимание!** При открытой дверце существует опасность поражения электрическим током!
5. **Внимание!** Не работайте на станке в перчатках! (знак расположен на защитном экране шпинделя).
6. **Внимание!** Существует опасность получения механической травмы рук! (знак расположен на защитном экране шпинделя).
7. **Внимание!** Сохраните инструкцию по эксплуатации для заказа запасных частей! (знак расположен на правой стороне коробки передач).
8. **Внимание!** Существует опасность поражения электрическим током! (знак расположен на крышке клеммной коробке электродвигателя).
9. **Внимание!** Существует опасность получения механической травмы. (знак расположен на правой стороне коробки передач).
10. **Внимание!** Перед началом работы внимательно прочитайте инструкцию по эксплуатации! (знак расположен на лицевой стороне коробки передач)
11. **Внимание!** Не переключайте скорость вращения шпинделя до полной его остановки! (знак расположен на лицевой стороне коробки передач)

2. Комплект поставки.

2.1. Вид упаковки.

Фрезерный станок поставляется в фанерном ящике, в собранном виде.

2.2. Содержание упаковки.

1. Патрон 3 – 16 B18 – 1 шт.
2. Конус патронный МК VI – 1 шт.
3. Штанга M12 для крепления инструмента – 1 шт.
4. Ручка перемещения шпиндельной головки – 1 шт.
5. Штурвал подачи стола – 3 шт.
6. Ручка для штурвала – 3 шт.
7. Штурвал тонкой подачи шпинделя – 1 шт.
8. Ручка для штурвала тонкой подачи шпинделя – 1 шт.
9. Защитный экран (на станке) – 1 шт.
10. Соединительный кабель с разъемом – 1 шт.

Инструмент.

1. Ключ для зажима свёрл – 1 шт.
2. Клин для снятия инструмента – 1 шт.
3. Ключ торцевой шестигранный 6; 5 – 2 шт.
4. Ключ рожковый 22 X 24 – 1 шт.

Инструкция по эксплуатации.

3. Описание оборудования.

3.1. Технические характеристики.

Диапазон оборотов	80 - 1250 об/мин.
Количество скоростей	6.
Макс. диаметр сверления	45 мм.
Рекомендованный макс. фрезерованный диаметр	32/80 мм.
Рекомендуемый макс. диаметр концевой фрезы	32 мм.
Рекомендуемый макс. диаметр торцевой фрезы	80 мм.
Наклон фрезерной головки	90°.
Размер стола	800 × 240 мм.
Размер станины	400 × 620 мм.
Общая высота станка	1400 мм.
Рабочий ход шпинделя	110 мм.
Вылет шпинделя	284 мм.
Макс. расстояние шпинделя от стола	450 мм.

Т - образный паз	14 мм.
Конус шпинделя	МК IV.
Потребляемая мощность	1500 Вт./400 В.
Напряжение	3/NPE AC/400 в, 50 Гц.
Покрытие двигателя	IP 54.
Масса станка	310 кг.

3.2. Уровень шума оборудования.

Уровень акустической мощности (A) оборудования (L_{wa}).

$L_{wa} = 76.6$ Дб (A) – Значение измерено с нагрузкой.

$L_{wa} = 71.7$ Дб (A) – Значение измерено без нагрузки.

Уровень шума (A) на рабочем месте ($L_p A_{eq}$).

$L_p A_{eq} = 73.0$ Дб (A) – Значение измерено с нагрузкой.

$L_p A_{eq} = 70.4$ Дб (A) – Значение измерено без нагрузки.

3.3. Узлы и детали оборудования.

1. Электродвигатель главного привода.
2. Фрезерная головка с коробкой передач.
3. Пульт управления.
4. Ручка переключения диапазона скоростей шпинделя.
5. Ручка переключения скорости вращения шпинделя.
6. Маховик микроподачи шпинделя.
7. Ручки подачи шпинделя.
8. Защитный экран.
9. Ручка перемещения фрезерной головки.
10. Стол крестообразный.
11. Маховик ручной поперечной подачи.
12. Маховик продольной подачи
13. Электромеханический привод поперечной подачи.
14. Основание станка

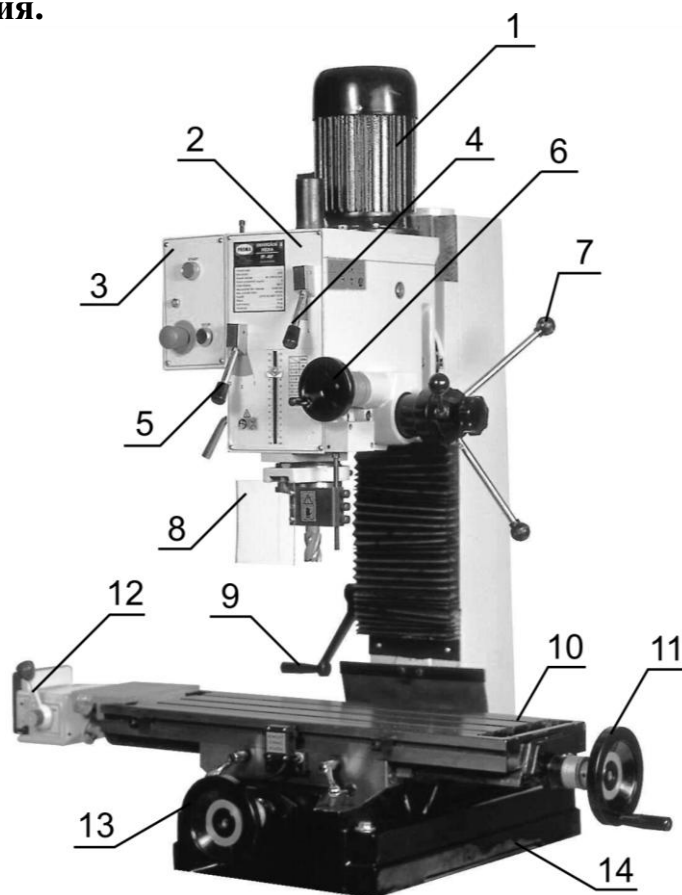


Рисунок 2.

3.4. Краткое описание конструкции оборудования.

Корпусные детали станка FP – 45 P, стол **10** и основание **14** изготовлены из чугуна, что придаёт станку жёсткость и устойчивость к вибрациям. Главный привод фрезерного станка обеспечивается асинхронным двигателем **1**, который соединён с коробкой передач. Фрезерная головка с коробкой передач **2** сконструирована так, что может наклоняться вправо и влево, на стойке фрезерного станка для работы шпинделя под углом. Стойка фрезерного станка установлена на основании **14**, составной частью которого является крестообразный подвижный стол. Продольная подача стола производится вручную с помощью моховика **13**. Поперечная подача стола производится вручную или с помощью электромеханического привода **12**.

3.5. Количество персонала необходимое для работы на оборудовании.

На данном станке, одновременно может работать только один человек.

Внимание! На станке должны работать только лица старше 18 лет.

3.6. Место расположения персонала во время работы на оборудовании.

Для правильного и свободного управления станком рабочий должен находиться с лицевой стороны станка. Только при таком положении рабочего во время работы на станке есть возможность свободно управлять всеми необходимыми механизмами станка (их описание приведено в данной инструкции).

4. Монтаж и установка.

4.1. Транспортировка.

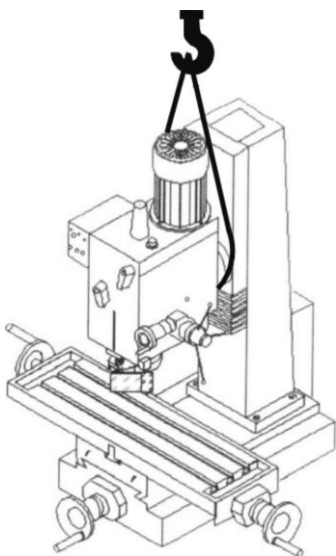


Рисунок 3.

Внимание! Во время сборки станка и при его транспортировке необходимо соблюдать максимальную осторожность.

4.2. Подготовка оборудования к монтажу.

Все металлические поверхности станка покрыты специальным защитным составом, который необходимо удалить перед началом работы оборудования. Для удаления этого защитного состава чаще всего используется керосин или другие обезжиривающие растворы. При удалении защитного материала **не используйте нитро растворители**, они негативно влияют на краску станка.

После очистки станка от защитного материала все шлифованные и трущиеся поверхности необходимо смазать машинным маслом.

4.3. Монтаж.

Для сборки станка достаньте из упаковки всё содержимое и проверьте наличие всех комплектующих по списку, приведённому в главе 1 «Комплект поставки».

Станок поставляется в собранном виде, его сборка заключается в установке снятых для транспортировки ручек управления и защитного экрана.

4.4. Установка.

Внимание! В целях обеспечения безопасности и надежной работы станка правильно (по уровню) установите и прочно закрепите станок на столе или на специальной подставке (подставкой может служить жесткая поверхность, которая отвечает основным характеристикам станка и его рабочей нагрузке).

Несоблюдение этих условий может привести к непредвиденному смещению станка или частей его конструкции, и в дальнейшем к его повреждению.

При оборудовании рабочего места, следите за тем, чтобы у обслуживающего персонала было достаточно места для работы и управления.

Схема установки оборудования.

5. Пуско-наладочные работы.

Пуско-наладочные работы предназначены для восстановления заводских установок, которые могут быть нарушены при его транспортировке, с последующим приведением станка в рабочее состояние.

Для долговечной и безотказной работы станка, до начала его эксплуатации необходимо провести пуско-наладочные работы которые включают в себя:

- Проверку геометрической точности (размещение узлов и деталей станка относительно друг друга).
- Проверку технических параметров (установка заданных зазоров и пред натяжений).
- Проверка технологической точности (проверка заданной точности обработки на всех режимах станка).

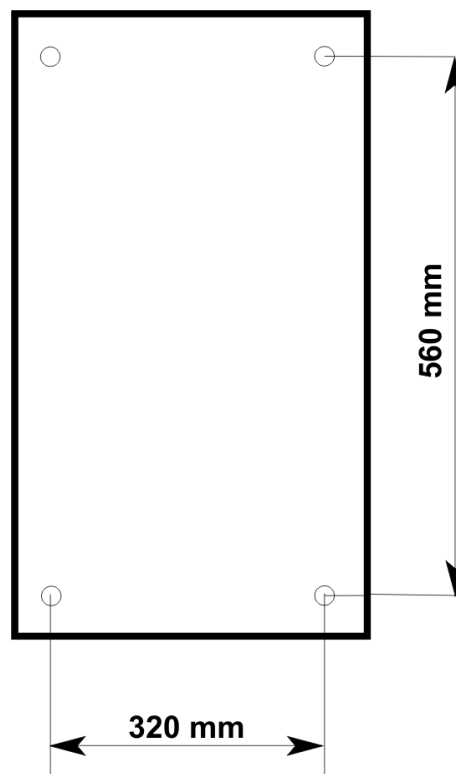


Рисунок 4.

- Необходимо проверить крепление всех деталей и узлов и при необходимости протянуть и отрегулировать их, так как в процессе транспортировки первоначальные установки могут быть утеряны.

Внимание! от качества пуско-наладочных работ зависит срок службы оборудования.

Внимание! пуско-наладочные работы на станке должен проводить квалифицированный специалист.

Внимание! пуско-наладочные работы можно заказать в службе сервиса компании «ПРОМА». Условия заказа и проведения пуско-наладочных работ оговорены в разделе «Условиях гарантийного сопровождения».

5.1. Управление.

Перед первым запуском станка внимательно прочитайте инструкцию. Обслуживающий персонал должен быть ознакомлен со всеми разделами инструкции данного оборудования.

Включается станок кнопкой **1 «START»** выключается кнопкой **2 «STOP»**.

На пульте станка также расположены – кнопка аварийной остановки **3** и лампа индикации наличия напряжения **4**.

5.2. Первоначальный пуск и обкатка.

Внимание! Перед первым включением станка на нём должны быть проведены пусконаладочные работы. Станок должен быть подключён к трёхфазной электрической сети с напряжением 380 В.

Ручками **5** и **6** переключения скорости вращения шпинделя выберите самые низкие обороты. Кнопкой **1 «START»** запустите станок, в случае, если нет посторонних звуков, постепенно увеличивайте обороты шпинделя. Установив максимальные обороты шпинделя, оставьте работать станок без нагрузки в течение 15 минут.

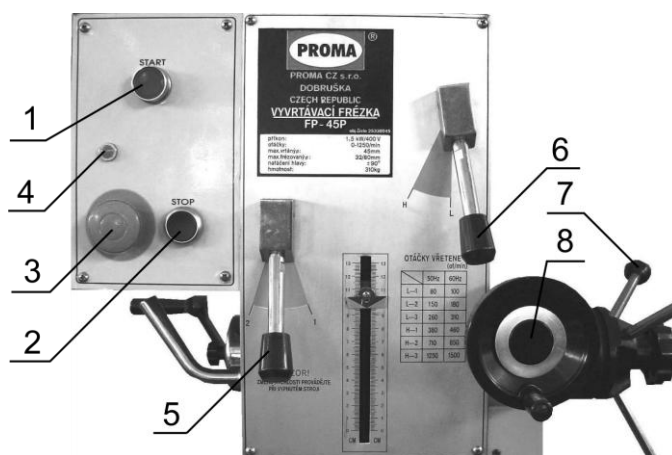


Рисунок 5.

В случае возникновения каких-либо проблем свяжитесь с сервисной службой компании «ПРОМА» для получения консультаций или для заказа технического обслуживания вашего оборудования.

6. Описание работы оборудования.

6.1. Описание методов наладки и работы оборудования.

Установка высоты фрезерной головки.

Данная регулировка нужна для изменения расстояния между столом и фрезерной головкой при изменении высоты обрабатываемой заготовки.

Внимание! При увеличении выхода шпинделя из фрезерной головки точность и качество обработки ухудшаются.

Для изменения высоты фрезерной головки открутите два стопорных винта **1** с левой стороны стойки станка и ручкой **2** изменения высоты фрезерной головки установите требуемую высоту. Стопорные винты **1** снова закрутите (См. рис. 6.).

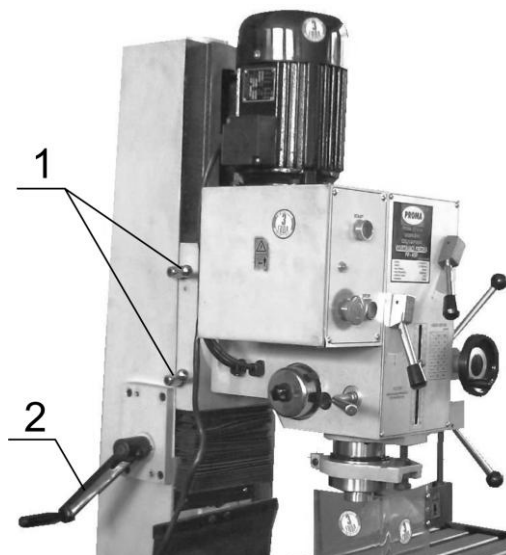


Рисунок 6.

Установка инструмента в шпиндель станка.

Для установки инструмента в шпиндель станка снимите колпачок **1** с инструментального штока. Установите минимальные обороты шпинделя. В шпиндель станка установите инструмент **2** с конусной оправкой МК IV и с внутренней резьбой М 12 вместо хвостовика. Удерживая конусную оправку с инструментом одной рукой, другой закрутите инструментальный шток. Затяните инструментальный шток ключом. Вставьте колпачок **1** инструментального штока на место. Установите выбранную скорость вращения шпинделя (См. рис. 7.).

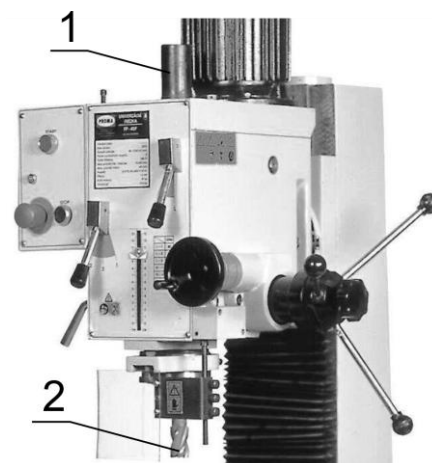


Рисунок 7.

Включение микроподачи шпинделя.

Микроподача используется для точной обработки материала при вертикальной подаче шпинделя. Например, при расточке глухих отверстий.

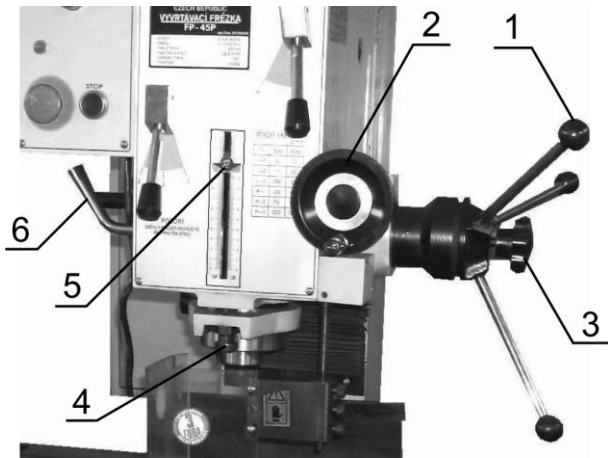


Рисунок 8.

Включается микроподача 2 шпинделя с помощью винта с ручкой 3 расположенной на валу ручной подачи 1 шпинделя. Для включения микроподдачи винт с ручкой необходимо закрутить до упора, а для отключения открутить (См. рис.8.).

Регулировка длины хода шпинделя.

Регулировка длины хода шпинделя нужна для ограничения глубины обработки заготовки. Например, при сверлении, нарезании резьбы, расточке и т.д.

Длина хода шпинделя регулируется винтом 4, расположенным под лицевой панелью фрезерной головки, который перемещает упор, ограничивающий длину хода шпинделя. Контролируется длина хода шпинделя по шкале 5, которая расположена на лицевой панели фрезерной головки. Ручка 6 фиксирует вертикальное положение шпинделя (См. рис.8.).

Выбор скорости вращения шпинделя.

Положения ручки, переключения диапазона скоростей шпинделя, обозначается буквами «Н» и «L» (См. рис. 9.).

Положения ручки, переключения скоростей вращения шпинделя, обозначается цифрами «1» «2» «3» (См. рис. 10.).

Скорость шпинделя подбирается из вариантов положений обеих ручек по таблице 1.

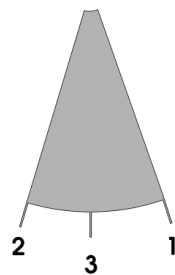


Рисунок 10.

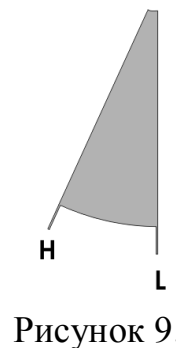


Рисунок 9.

L---1	80
L---2	15
L---3	260
H---1	380
H---2	710
H---3	1250

Таблица 1.

Внимание! Не переключайте скорость вращения шпинделя до полной его остановки!

Продольное и поперечное перемещение стола.

Продольное и поперечное перемещение стола осуществляется с помощью маховичков соответствующего перемещения, при отпущенных стопорных винтах.

Регулировка наклона фрезерной головки.

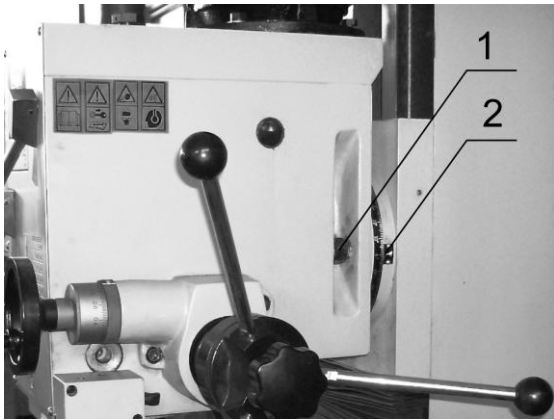
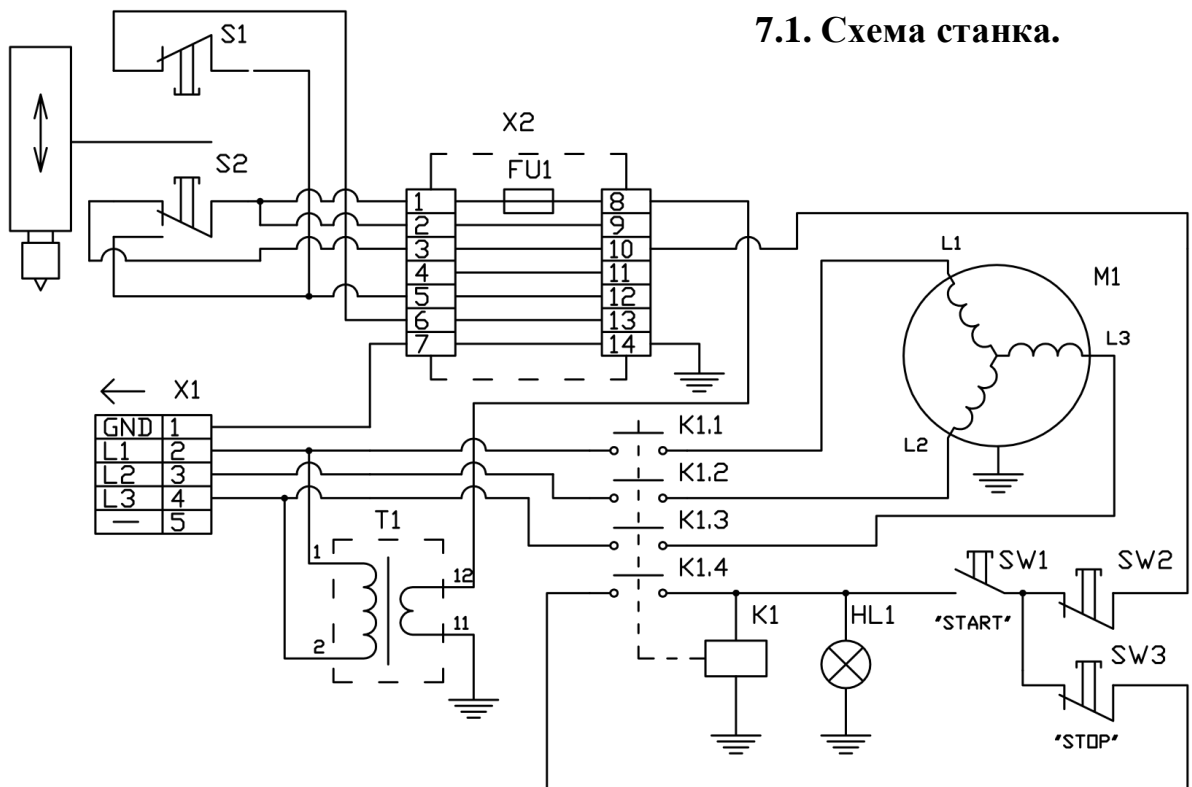


Рисунок 11.

Регулировка наклона фрезерной головки нужна для обработки заготовки под углом.

Для установки фрезерной головки под углом открутите две зажимные гайки **1**, удерживающие фрезерную головку в вертикальном положении. Вручную наклоните головку на требуемый угол, контролируя угол наклона головки по шкале **2** на правой стороне станка (См. рис. 11.).

7. Электрооборудование.



7.2. Перечень элементов схемы.

- S1 – Концевой выключатель верхнего положения шпинделя;
- S2 – Концевой выключатель нижнего положения шпинделя;
- SW1 – Кнопка «**START**»;
- SW2 – Кнопка аварийной остановки станка;
- SW3 – Кнопка «**STOP**»;
- HL1 – Лампа – индикатор наличия напряжение на станке.

Таблица 2.

Поз.обоз- начение	Наименование	Кол.	Примечание
FU1	Предохранитель	1	
HL1	Лампа накаливания 24В	1	
K1	Коммутатор		
	B16 ХК06-101-2429	1	
	Электродвигатель		
M1	YS9024 AC/400V 50Hz 1500W	1	
	Выключатели		
SA1	С замыкающимся контактом PBC(Y090)LAY37	1	
SA2	С размыкающимся контактом PBC(Y090)LAY37	1	
SA3	С размыкающимся контактом M22-KO1	1	
SW1,SW2	Концевой выключатель CB-9	2	
T1	Трансформатор JBK3-63 400/24В	1	
X1	Вилка	1	
X2	Клеммник	1	

8. Техническое обслуживание

8.1. Общее положение.

Производить работы по монтажу и ремонту имеет право только специалист с соответствующей квалификацией.

Перед эксплуатацией станка ознакомьтесь с элементами его управления, их работой и размещением.

Очистка, смазка, наладка, ремонтные работы и любые манипуляции на фрезерном станке FP – 45 P должны проводиться только в состоянии покоя,

когда станок не работает и отключён от электрической сети (вынут штепсель подводящего провода из розетки электрической цепи).

Рекомендуем раз в год проводить проверку электродвигателя специалистом (электромехаником).

Если станок долго не эксплуатировался, то необходимо проверить состояние смазки в подшипниках и сопротивление изоляции обмотки двигателя. В зависимости от продолжительности времени и условий хранения, периодичность проверок может изменяться.

Содержите станок и его рабочее пространство в чистоте и в порядке.

В связи с постоянной модернизацией оборудования производитель оставляет за собой право вносить изменения в конструкцию не отражённые в данной инструкции.

8.2. Смазка оборудования.

Смазки и их аналоги, рекомендованные для использования в оборудовании «PROMA».

Место использования	Паспортные марки масел	Рекомендуемые марки масел	Характеристика рекомендуемых масел и условия подбора аналогов.
Подшипниковые узлы. Передаточные механизмы.	Пластическая смазка Mogul LA 2	BEACON EP 2 или MOBILUX EP 2	Пластическая смазка KP 2 N-20 по DIN 51825, КЛАСС /вязкости/ NLGI обозначается по DIN 51502 как пластичная смазка KP 2 N-20
В картере коробки скоростей. Защита от коррозии.	Подшипниковое масло Mogul LK 22	Mobil DTE Heavy Medium. Shell Turbo T-68.	Класс вязкости ISO 68.соответствует DIN 51515-7. DIN 51517

Пластическую смазку MOGUL LA2. рекомендуется использовать в механизмах перемещения стола и фрезерной головки. Пластическую смазку дополняйте после 30-40 часов работы станка.

Масло MOGUL LK 22 используется для защиты шлифованных, трущихся поверхностей станка, в масленках и в коробке скоростей станка. Первую замену находящегося в шпиндельной головке масла рекомендуем произвести, приблизительно через 30- 40 часов эксплуатации станка. Вторую замену масла произведите после 200- 250 часов работы станка. Последующие регулярные замены масла в шпиндельной головке производите один раз в год при работе станка не более 8 часов в день.

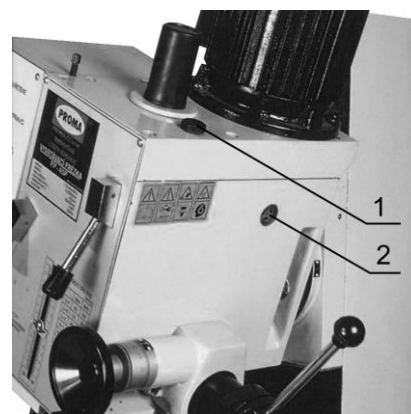


Рисунок 12.

Доливается масло в коробку передач сверху, через пробку **1** фрезерной головки. Уровень масла в коробке передач контролируется через смотровое окошко **2**, расположенное справа на фрезерной головке (См. рис. 12.).

9. Специальное оснащение.

Специальным оснащением являются дополнительные детали и приборы (представленные в приложении данной инструкции), которые можно приобрести дополнительно.

Перечень дополнительного оборудования на станок FP – 45 P

1. Подставка под станок.
2. Электромеханический привод поперечной подачи стола.
3. Машинные тиски.
4. Сверлильные патроны.
5. Резьбонарезная головка.
6. Переходные втулки.
7. Оправки для фрез.
8. Набор фрез.
9. Набор цанг.

Исчерпывающий перечень специальных принадлежностей приведен в каталоге продукции. При необходимости Вы можете получить этот каталог бесплатно в наших филиалах. Возможна также консультация по вопросам эксплуатации нашего оборудования и использования специальных принадлежностей и приборов, с нашим сервисным специалистом.

10. Демонтаж и утилизация.

- Отключите станок от электросети;
- демонтируйте станок;
- Все части распределите согласно классам отходов (сталь, чугун, цветные металлы, резина, пластмасса, кабель) и отдайте их для промышленной утилизации.

11. Заказ запасных частей.

Перечень составных частей Вы найдете в приложенной документации. В данной документации, на схеме станок разбит на отдельные части и детали, которые можно заказать с помощью этой схемы.

При заказе запасных частей на станок, в случае повреждения деталей во время транспортировки или в результате износа при эксплуатации, для более быстрого и точного выполнения заказа в рекламации или в заявке следует указывать следующие данные:

- А) марку оборудования;
- Б) заводской номер оборудования – номер машины;
- В) год производства и дату продажи станка;
- Д) номер детали на схеме.

12. Форма заказа запасных частей.

Уважаемый владелец оборудования PROMA

Для заказа запасных частей и комплектующих просим Вас пользоваться следующим бланком заказа:

Тел. / 495 / 645 -8419

ЗАЯВКА-ЗАКАЗ

Название фирмы: _____

Телефон: _____

Факс: _____

Контактное лицо: _____

Дата _____

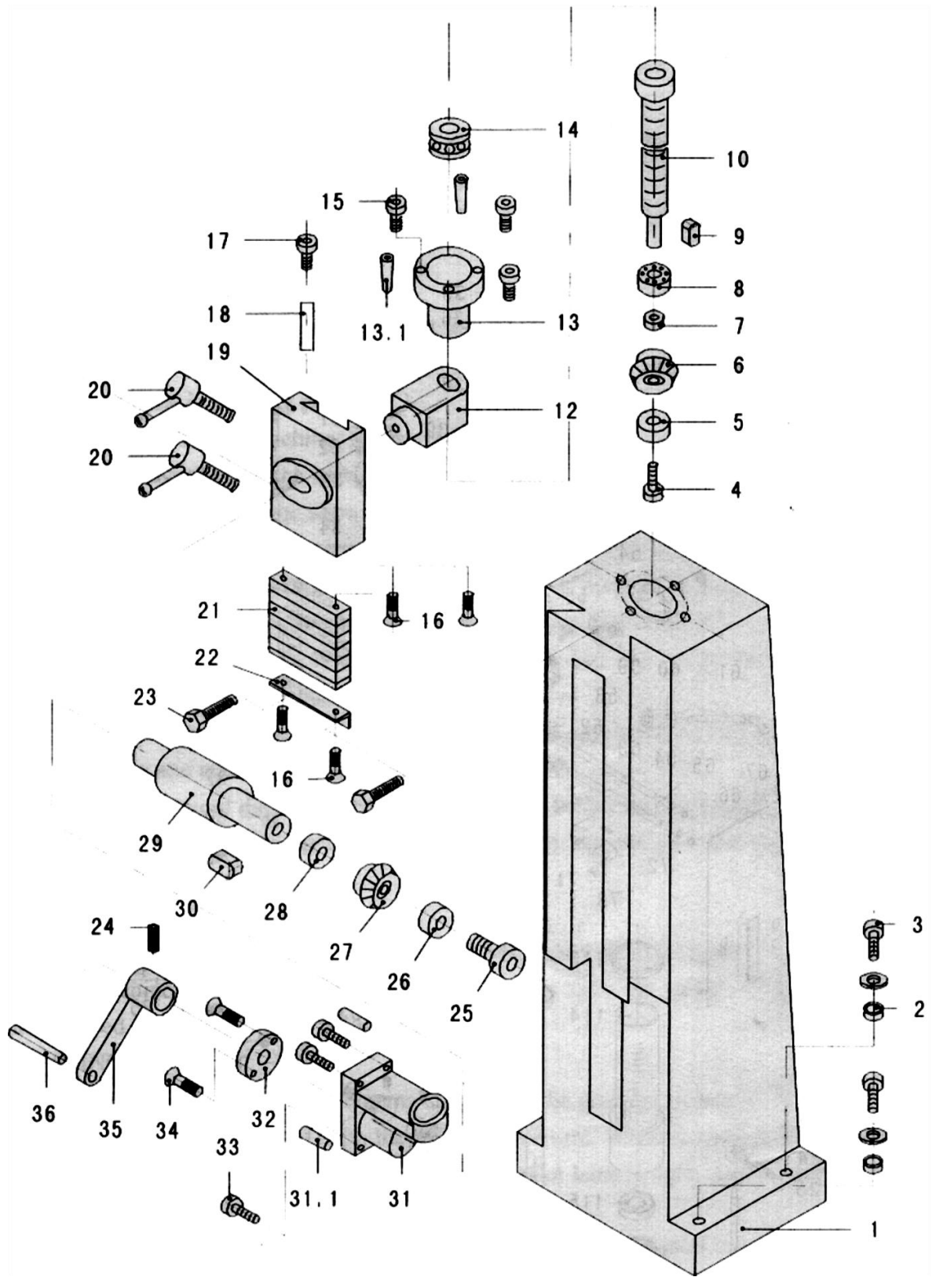


Модель оборудования	Заводской номер	Год выпуска

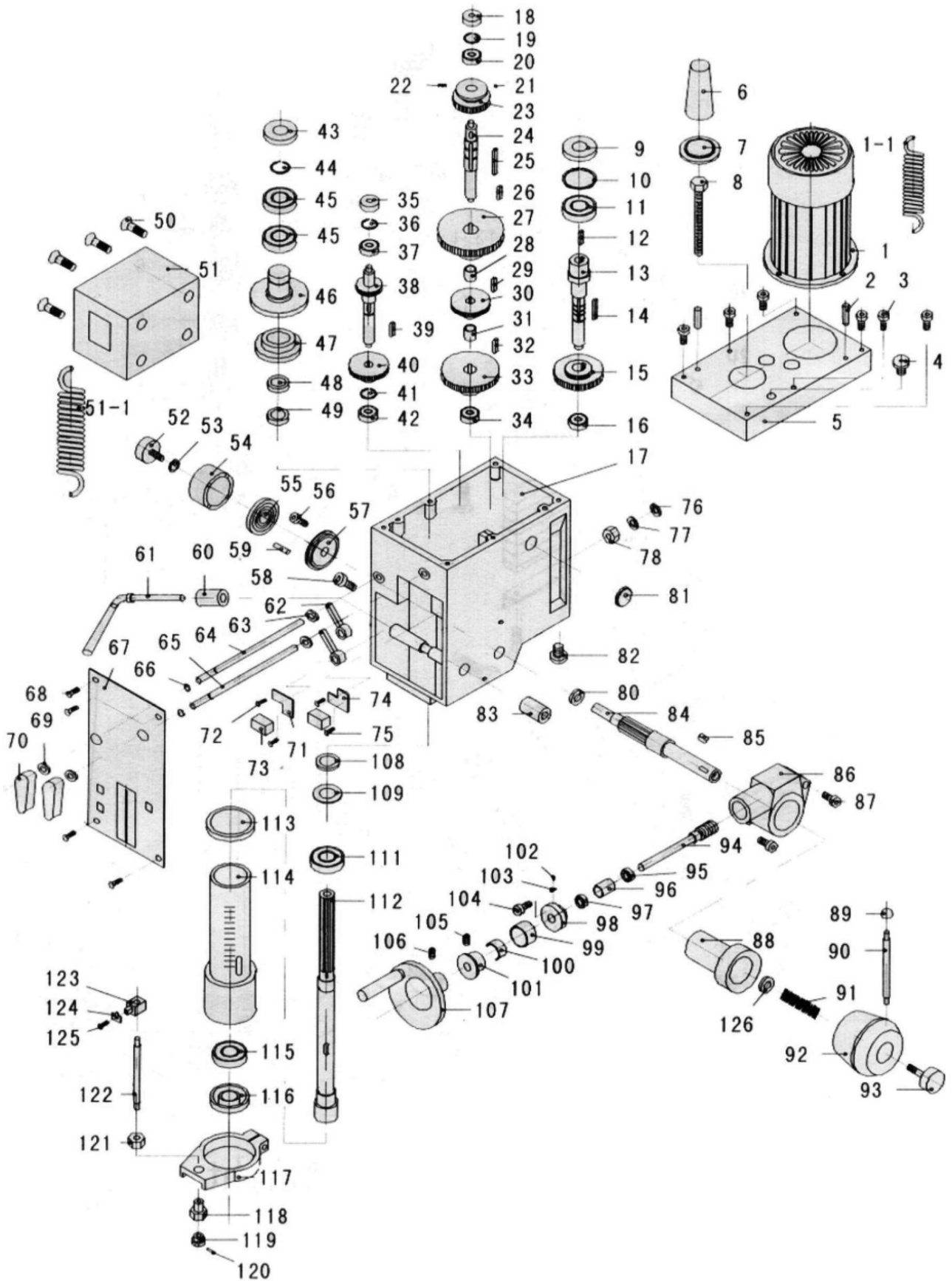
Наименование запасной части, узла	Кол-во ШТУК.	Марка, тип, размер	Страница паспорта	Номер позиции из паспорта

13. Схемы узлов и деталей станка.

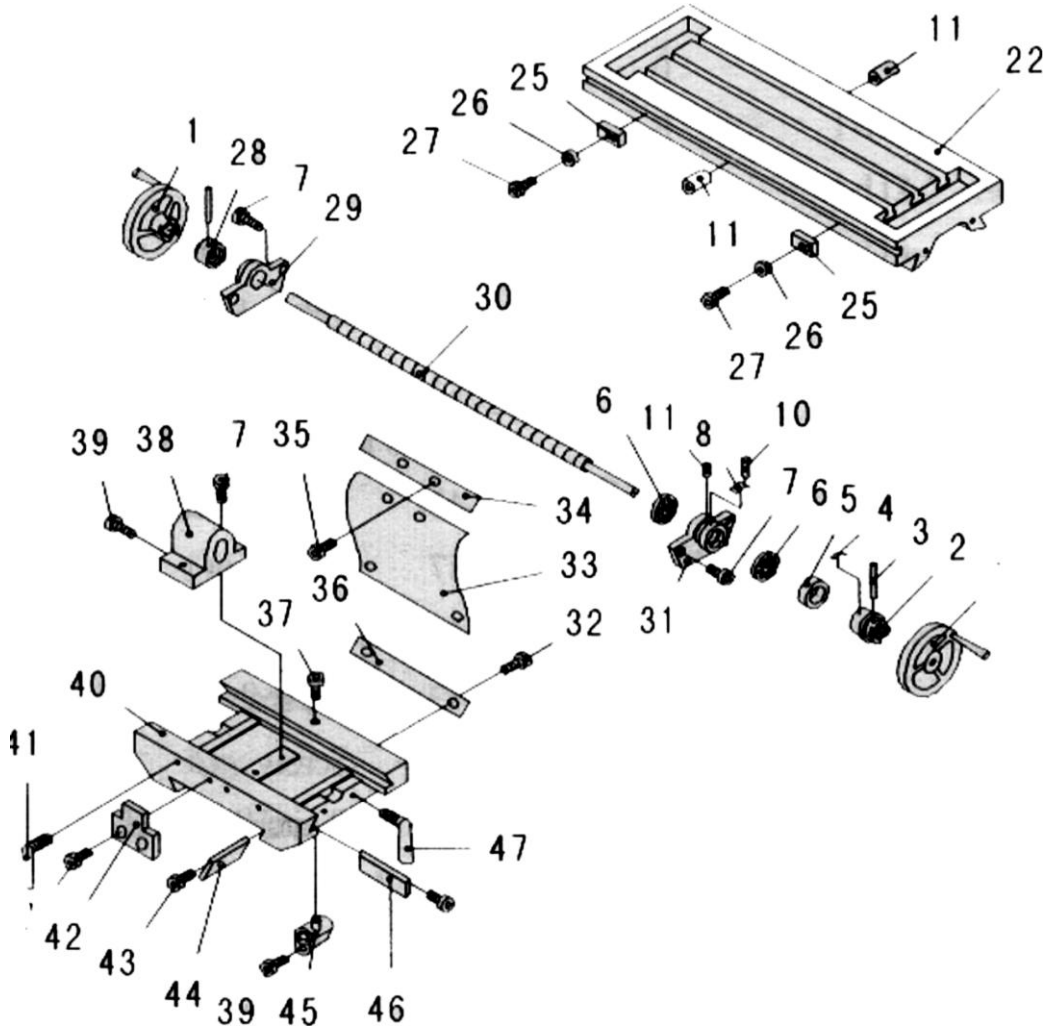
Стойка станка.



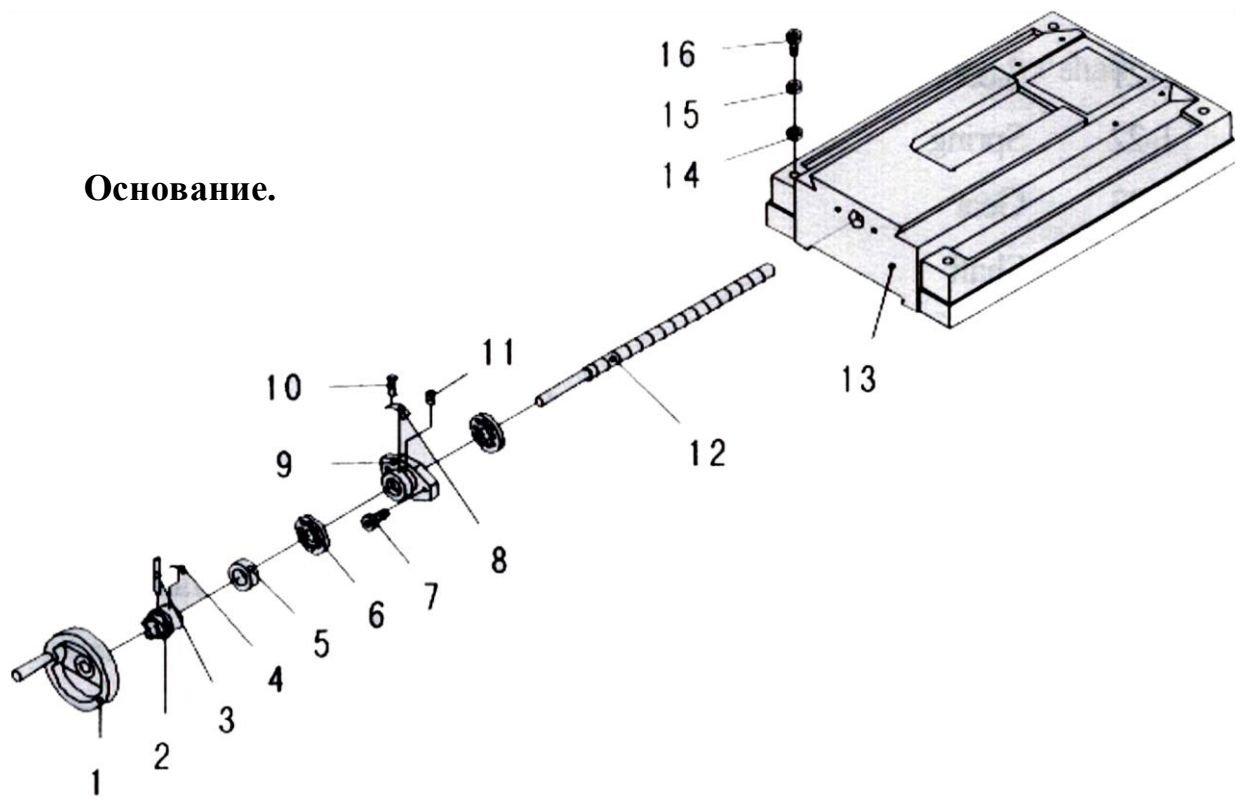
Фрезерная головка.



Стол.



Основание.



14. Правила техники безопасности.

Данный станок оснащен различным оборудованием, как для защиты обслуживающего персонала, так и для защиты самого станка. Несмотря на это, нельзя предусмотреть все возможные ситуации, поэтому прежде чем приступить к обслуживанию данного оборудования, необходимо прочитать и уяснить данный раздел. Кроме того, обслуживающий персонал должен предусмотреть и другие аспекты возможной опасности, связанные с окружающими условиями и материалом.

Указания по технике безопасности, имеющиеся в данном руководстве, можно разделить на 3 категории:

Опасность – Предупреждение – Предостережение **Они имеют следующее значение:**

ОПАСНОСТЬ

Несоблюдение данных инструкций опасно для жизни.

ПРЕДУПРЕЖДЕНИЕ

Несоблюдение данных инструкций может привести к серьезным травмам или к значительному повреждению оборудования.

ПРЕДОСТЕРЕЖЕНИЕ (призыв к осторожности)

Несоблюдение данных инструкций может привести к повреждению оборудования или к небольшим ранениям.

Всегда соблюдайте инструкции по технике безопасности, указанные на прикрепленных к оборудованию знаках. Не удаляйте и не повреждайте эти наклейки. В случае повреждения знаков или их плохой читаемости свяжитесь с фирмой-производителем.

Не включайте станок для работы, если Вы не прочитали все инструкции данного станка (руководство по эксплуатации, техобслуживанию, наладке, и т.д.) и не изучили каждую функцию и процесс.

Основные положения техники безопасности.

ОПАСНОСТЬ.

- Если на электрооборудовании, находящемся под высоким напряжением, (на электрической панели управления, трансформаторах, двигателях и панелях подключения), имеются соответствующие таблички, не прикасайтесь к этому оборудованию.
- Перед подключением станка к электросети убедитесь в том, что все предохранительные кожухи смонтированы. В случае необходимости удалить предохранительный кожух, выключите главный выключатель и отключите станок от сети.
- Не подключайте станок к сети, если защитные кожухи отсутствуют.

ПРЕДУПРЕЖДЕНИЕ.

- Запомните расположение (место) аварийного выключателя с тем, чтобы Вы могли в любой момент воспользоваться им.
- В целях обеспечения правильного обслуживания оборудования ознакомьтесь с размещением выключателей.
- Следите за тем, чтобы во время работы станка Вы случайно не коснулись выключателя.
- Ни при каких обстоятельствах не касайтесь руками или иными предметами вращающихся деталей или инструментов.
- Следите за тем, чтобы Ваши пальцы не попали под вращающиеся механические части станка.
- Не разбирайте станок, если это не предусмотрено руководством по эксплуатации.
- После окончания работы на станке, выключите станок и отключите его от электросети.
- В случае чистки станка или его оснастки выключите главный выключатель и отключите станок от сети.
- В том случае, если на станке работают несколько работников, не приступайте к работе, пока не согласуете свои действия с другими работниками.
- Не ремонтируйте станок способами, которые могли бы повредить его.

ПРЕДОСТЕРЕЖЕНИЕ - призыв к осторожности.

- Регулярно осуществляйте проверки оборудования в соответствии с руководством по обслуживанию.
- Проверяйте оборудование, чтобы убедиться в том, что оно работает нормально и не причинит вреда обслуживающему персоналу.
- В том случае, если станок включен, не открывайте защитный кожух.
- В случае аварийного отключения подачи электроэнергии немедленно выключите главный выключатель.

Одежда и личная безопасность.

ПРЕДОСТЕРЕЖЕНИЕ - призыв к осторожности.

- Длинные волосы должны быть собраны и уложены под головной убор во избежание попадания их под механические части оборудования.
- Используйте при необходимости защитное оснащение (каска, очки, защитную обувь и т.п.).
- Всегда надевайте защитную маску, если при обработке образуется пыль.
- Всегда надевайте специальную рабочую одежду.
- Пуговицы и крючки на рукавах рабочей одежды всегда должны быть застегнуты – во избежание попадания свободных частей одежды под механические части оборудования.
- В том случае, если Вы носите галстук или аналогичные свободные дополнения к одежде, следите за тем, чтобы они не накрутились на приводные механизмы.
- Вставляя и вынимая обрабатываемые изделия и инструменты, а, также убирая стружку с рабочего места, используйте соответствующее оснащение, чтобы не поранить руки острыми гранями и горячими обрабатываемыми компонентами.
- Не работайте на оборудовании в состоянии алкогольного или наркотического опьянения.
- Не работайте на оборудовании, если вы подвержены головокружениям, обморокам, находитесь в ослабленном состоянии.

Правила техники безопасности для обслуживающего персонала.

- Не работайте на оборудовании до тех пор, пока не ознакомились с содержанием руководства по эксплуатации.

ПРЕДУПРЕЖДЕНИЕ.

- Проверьте, не повреждены ли электрические кабели, чтобы избежать поражения электрическим током.
- Регулярно проверяйте, предохранительные кожухи – правильно ли они смонтированы и не повреждены ли. Поврежденные кожухи немедленно отремонтируйте или замените другими.
- Не включайте станок без предохранительного кожуха.
- Удаление стружки с инструментов никогда не производите обнаженными руками – пользуйтесь щеткой.
- Перед заменой инструмента остановите выполнение всех функций станка.
- Не вытирайте с обрабатываемых изделий стружку руками или тряпкой во время вращения инструмента. Для этих целей остановите станок и используйте щетку.

- При манипуляции с деталями, с которыми трудно управиться в одиночку, используйте помощь ассистента.
- Не пользуйтесь подъемным механизмом или краном и не осуществляйте работы стропальщика, если Вы не имеете на это официально выданного разрешения.
- Во время работы подъемных механизмов или подъемного крана убедитесь, что вблизи этих машин нет препятствий.
- Всегда используйте стандартные стальные тросы и чалки, соответствующие нагрузке.
- Проверяйте цепи, подъемное оборудование и другие средства для подъема груза перед их использованием.
- Обеспечьте меры противопожарной безопасности при работе с горючими материалами или смазочно-охлаждающим маслом.
- Не работайте на станке во время сильной грозы.

ПРЕДОСТЕРЕЖЕНИЕ – призыв к осторожности.

- Перед началом работы проверьте правильность натяжения ремней.
- Не используйте выключатели на панели управления с одетыми на руки рукавицами, т.к. может произойти неправильный выбор кнопки или другая ошибка.
- Перед включением станка прогрейте шпиндель и другие подвижные механизмы.
- Проверьте и убедитесь в том, что в процессе работы не возникает посторонний шум.
- Предотвращайте скопления стружки во время работы. Горячая стружка может вызвать пожар.
- По окончании работы выключите главный выключатель.

Правила техники безопасности для крепления обрабатываемых деталей и инструментов.

ПРЕДУПРЕЖДЕНИЕ.

- Всегда используйте инструменты, предназначенные для данной работы и в соответствии со спецификацией станка.
- В случае износа инструментов, замените их как можно скорее, т.к. они часто становятся причиной травм или повреждения оборудования.
- В случае если используемые принадлежности не относятся к рекомендуемым, узнайте у производителя о возможности их использования на данном станке.
- Предотвращайте попадание пальцев или рук в механизмы станка.
- При подъеме тяжелых деталей пользуйтесь соответствующими подъемными устройствами.

15. Условия гарантийного сопровождения станков «PROMA».

Группа PROMA, являющаяся производителем оборудования PROMA, поздравляет Вас с приобретением нашей продукции и сделает все от нее зависящее для того, чтобы его использование доставляло Вам радость и минимум хлопот.

В этих целях наши специалисты разработали программу гарантийного сопровождения оборудования и инструментов. Нами открыты сертифицированные сервисные центры, способные осуществить монтаж и наладку оборудования, проводить его техническое обслуживание, а в случае выхода из строя - ремонт и/или замену. У нас есть необходимые заводские комплектующие, запасные части и расходные материалы. Наши специалисты обладают высокой квалификацией и готовы предоставить Вам любую информацию о нашем оборудовании, приемах и правилах его использования.

Для Вашего удобства советуем Вам внимательно ознакомиться с изложенными ниже условиями программы гарантийного сопровождения. В случае возникновения у Вас каких-либо вопросов, связанных с ее условиями, наши специалисты предоставят Вам необходимые разъяснения и комментарии.

Гарантийное сопровождение предоставляется сертифицированными сервисными центрами PROMA в течении 3 (трех) лет в следующем объеме:

- в течение первого года мы бесплатно предоставим вышедшие из строя детали и проведем все работы по их замене.
- в течение последующих двух лет при проведении гарантийного сопровождения Вы оплатите только стоимость работы. Все детали и узлы для таких работ будут предоставлены Вам бесплатно.
- в течение всего срока гарантийного сопровождения осуществляется бесплатное телефонное консультирование по вопросам, связанным с использованием оборудования и уходом за ним.

Течение срока гарантийного сопровождения начинается с даты передачи оборудования по накладной.

Чтобы сберечь Ваше время и эффективно организовать работу наших специалистов, просим Вас при предъявлении претензии сообщить нам следующие сведения:

- данные оборудования (заводской номер и дата продажи оборудования);
- данные о его приобретении (место и дата);
- описание выявленного дефекта;
- Ваши реквизиты для связи.

Для Вашего удобства мы прилагаем образец возможной рекламации.

Мы сможем быстрее отреагировать на Ваши претензии в случае, если Вы пришлете нам рекламацию и прилагаемые документы в письменной форме письмом, по факсу или лично. Претензии просим направлять по месту приобретения оборудования или в ближайший сертифицированный сервисный центр PROMA. Информацию о наших новых сервисных центрах Вы можете получить у наших операторов по телефону _____ или на сайте www.stanki-proma.ru.

Мы будем вынуждены отказать Вам в гарантийном сопровождении в следующих случаях:

- выхода из строя расходных материалов, быстро изнашиваемых деталей и рабочего инструмента, таких как, например ремни, щетки и т.п.;
- при использовании неоригинальных запасных частей или ремонта неуполномоченным лицом;
- когда поломка стала следствием нарушений условий эксплуатации оборудования, непрофессионального обращения, перегрузки, применения непригодных рабочих инструментов или приспособлений;

- когда оборудование было повреждено в результате его хранения в неудовлетворительных условиях, при транспортировке, а также из-за невыполнения (ненадлежащего выполнения) периодических профилактических работ;
- когда причиной неисправности является механическое повреждение (включая случайное), естественный износ, а также форс-мажорные обстоятельства (пожар, стихийное бедствие и т.д.).

Мы обращаем Ваше внимание на то, что не является дефектом несоответствие оборудования техническим характеристикам, указанным при продаже, в случае, если данное несоответствие связано с эксплуатацией оборудования с одновременным достижением максимального значения по двум и более связанным характеристикам (например, скорость резания и подача). Производитель оставляет за собой право вносить в конструкцию оборудования изменения, не влияющие на его функциональность.

В рамках гарантийного сопровождения не осуществляются:

- сборка оборудования после его приобретения, пуско-наладочные работы;
- периодическое профилактическое обслуживание, подстройка узлов и агрегатов, смазка и чистка оборудования, замена расходных материалов. Эти работы не требуют специальной подготовки и могут быть выполнены самим пользователем оборудования в соответствии с порядком изложенным в инструкции по эксплуатации.

По истечении срока гарантийного сопровождения, а также в случае, если гарантийное сопровождение не может быть предоставлено, мы можем предоставить Вам соответствующие услуги за плату. Тарифы определяются на дату обращения в сертифицированный сервисный центр PROMA.

Мы принимаем на себя обязательство, незамедлительно уведомить Вас о составе работ по не гарантийному сопровождению оборудования, их примерной стоимости и сроке. Мы аналогичным образом проинформируем Вас об обнаружении при выполнении гарантийного сопровождения дефекта, устранение которого не входит в состав работ по гарантийному сопровождению. В дальнейшем сервисный центр будет действовать в соответствии с полученными от Вас указаниями.

Настоящие гарантийные обязательства ни при каких обстоятельствах не предусматривают оплаты клиенту расходов, связанных с доставкой Товара до сервисного центра и обратно, выездом к Вам специалистов Поставщика, а также возмещением ущерба (включая, но не ограничиваясь) от потери прибыли или иных косвенных потерь, упущенной выгоды, а равно иных аналогичных расходов.

В исключительных случаях гарантийное сопровождение может производиться на территории покупателя. В этом случае проезд двух сотрудников сертифицированного сервисного центра и проживание в гостинице оплачивается покупателем на основании предъявленных покупателю документов, подтверждающих соответствующие расходы, в течение 3-х банковских дней со дня выполнения гарантийных работ. Покупатель обеспечивает бронирование, оплачивает гостиницу и проездные документы на обратную дорогу для сотрудников сервисного центра. Покупатель обязуется возместить затраты на проезд из расчета ж/д. билета (купейный вагон), если расстояние от г. Москвы до места проведения работ менее 500 км, или авиационного билета (эконом класса), если расстояние до места проведения работ свыше 500 км.

Мы, безусловно гарантируем предоставление Вам указанного выше набора услуг. Обращаем Ваше внимание на то, что для Вашего удобства условия гарантийного сопровождения постоянно дорабатываются. За обновлением Вы можете следить на нашем сайте www.stanki-proma.ru. Надеемся, что наше оборудование и инструмент позволят Вам добиться тех целей, которые Вы перед собой ставите, стать настоящим Мастером своего дела. Мы будем признательны Вам за замечания и предложения, связанные с приобретением нашего оборудования, его сопровождением и использованием.

С уважением, Администрация ООО «ПРОМА» .

16. Гарантийный талон и паспортные данные.

(Направляется в адрес ближайшего сертифицированного сервисного центра ПРОМА в случае возникновения гарантийного случая).

Наименование покупателя _____

Фактический адрес покупателя _____

Телефон _____

Паспортные данные оборудования

Наименование оборудования	Модель	Заводской номер	Дата приобретения

Описание неисправностей, обнаруженных в ходе эксплуатации оборудования:

Ф.И.О. и должность ответственного лица

ООО «ПРОМА»

Центральный сервис –

ГАРАНТИЙНЫЙ ТАЛОН

Наименование оборудования.	
Модель.	
Дата приобретения.	Заводской номер.
Печать и подпись (продавца)	№ рем.: Дата:
	№ рем.: Дата: