



Dalian Machine Tool Group Corp.

Вертикальный обрабатывающий центр
VDL-500

Руководство по эксплуатации
(механика)

- Для облегчения и ускорения обучения операторов и обслуживающего персонала отдельно может быть приобретено методическое указание по работе на станках с ЧПУ Fanuc Oi
- Этот документ является переводом руководству по эксплуатации и должен рассматриваться совместно с англоязычным вариантом, с приоритетом последнего
- Право на внесение изменений сохраняется

Содержание:

1-1 Общие рабочие характеристики:	8
1-1-1 Основные рабочие характеристики.....	8
1-1-2 Стандартные приспособления.....	9
1-1-3 Дополнительные приспособления	10
1-1-5 Характеристики электропитания	11
1-1-6 Требования, предъявляемые к снабжению воздухом.	11
1-1-7 Хвостовик инструмента и оправка хвостовика	11
1-1-8 Осевой расклад станка	12
1-1-9 Рабочее освещение станка и уровень шума	12
1-2 Основные узлы станка:	14
1-2-1 Шпиндельная бабка.....	14
1-2-2 Колонна:	17
1-2-3 Привод по осям X/Y/Z:.....	17
1-2-4 Устройство смены инструмента:	17
1-2-5. Рабочий стол и поперечные салазки:	22
1-2-6 Конвейер для удаления стружки:	23
1-2-7 Система СОЖ:	24
1-2-8 Поворотный стол с ЧПУ	25
2. Правила техники безопасности..	25
2-1: Правила безопасности при работе станка.	25
2-2 Правила безопасности	26
2-2-1 Главные операции:.....	27
2-2-2 Регулярная проверка:.....	28
2-2-3 Прогрев.....	29
2-2-4 После окончания работы:	30
2-2-5 Устройства защиты:.....	30
2-3 Размещение предупреждающих табличек:	30
3. Монтаж и установка станка	33
3-1 Подготовка и выбор местоположения	33
3-2 Фундамент	34
3-3 Установка станка	35
3-3-1 Упаковка	35
3-3-2 Распаковка	36
3-3-3 Подъём станка	37
3-3-4 Подъём станка при помощи вильчатого подъёмника.	38
3-3-5 Выравнивание станка.....	38
3-3-6 Установка двигателя оси Z и удаление фиксатора противовеса.....	38
3-3-7 Подсоединение к питанию от сети переменного тока	39
3-3-8 Очистка и смазка	39
3-4 Проверка в течение обкатки станка	39
4. Пневматика и система смазки.	40
4-1 Автоматическая система смазки	40
4-4-1 Цикл смазки.	41
4-1-2 Другие точки смазки и способы смазки:.....	42
4-2 автоматическая система смазки станка (опция)	42
4-2-1 Устройство смазки	44
4-3 Схема пневматического оборудования:	48
4-4 Электрошкаф	52
5. Проверка и техобслуживание.	52
5-1 Ежедневная проверка и техобслуживание	52
5-2 Электрическое оборудование.	53

5-3. Уход, проверка и техобслуживание.	53
5-4 Подготовка к техническому обслуживанию:	53
5-5. Техническое обслуживание:	54
5-6: После технического обслуживания.	54
5-7 Правила хранения и утилизации отходов производства.	54
5-8 Схема техобслуживания, сервиса и проверки	55

Данный станок применяется в среднем и мелкосерийном производстве. Он предназначен для обработки пластин, дисков, валов и других деталей и предназначен для изготовления пресс-форм. Станок оснащен системой управления FANUC - 0i которая позволяет оптимизировать работу станка и осуществлять на нем линейную и круговую интерполяцию. Станок идеально подходит для точного фрезерования, сверления, растачивания, подрезки торцов и нарезания резьбы метчиком в автоматическом режиме. Размер рабочего стола станка составляет 700x320 мм. Стандартная скорость шпинделя – 10000 об/мин (скорость шпинделя может быть и 8000 об/мин). Линейными направляющими качения оснащаются оси X, Y, Z и скорость перемещения по осям может составлять до 30 м/мин. (При выборе серводвигателя $\alpha 4/4000i$ серводвигателя скорость может возрасти до 36 м/мин). Если заказчик предъявляет особые требования к точности, станок может быть оборудован замкнутой системой управления с измерительной линейкой высокой точности. Более того, станок может быть оснащен делительно-поворотным столом, управляемым ЧПУ, что добавляет возможности использования четвертой оси. При помощи системы ЧПУ и привода поворотная ось может индексироваться под любым углом. На столе могут устанавливаться детали сложной формы или сборочные единицы. При помощи соответствующей задней бабки могут обрабатываться валы, диски и другие детали. Станок может обрабатывать отверстия, пазы, или особые непрерывные изогнутые поверхности с равными или неравными интервалами, причем, данные детали могут обрабатываться с высокой степенью точности. В станке используется поворотный магазин инструментов барабанного типа без манипулятора, ёмкость магазина составляет 12 инструментов, время смены инструмента составляет 3.5 секунд. Данный станок отличается высокой надёжностью, точностью и жесткостью.

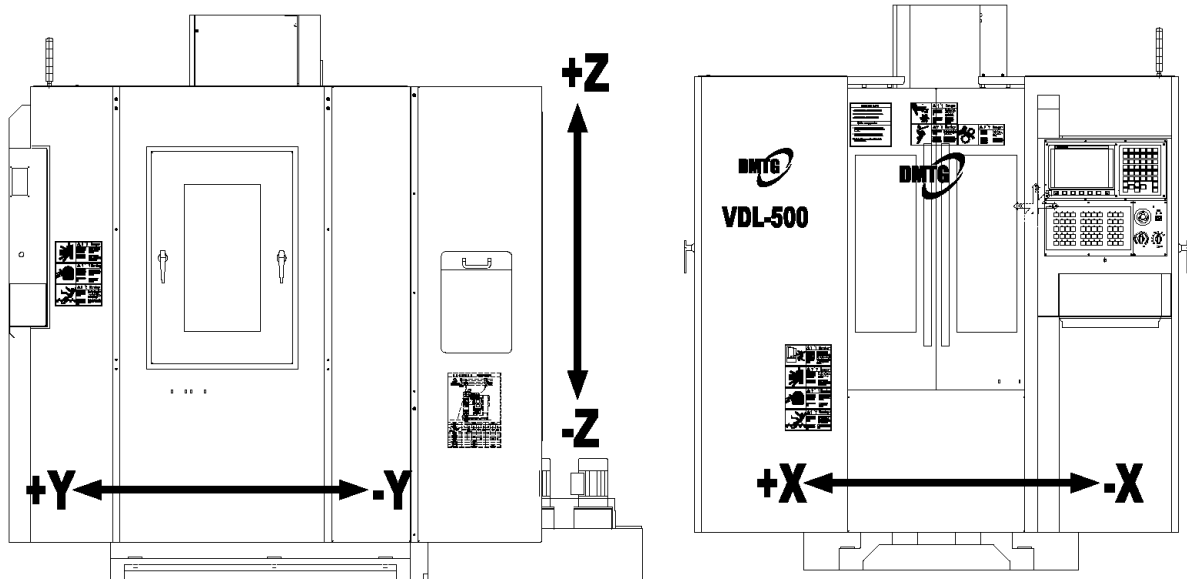
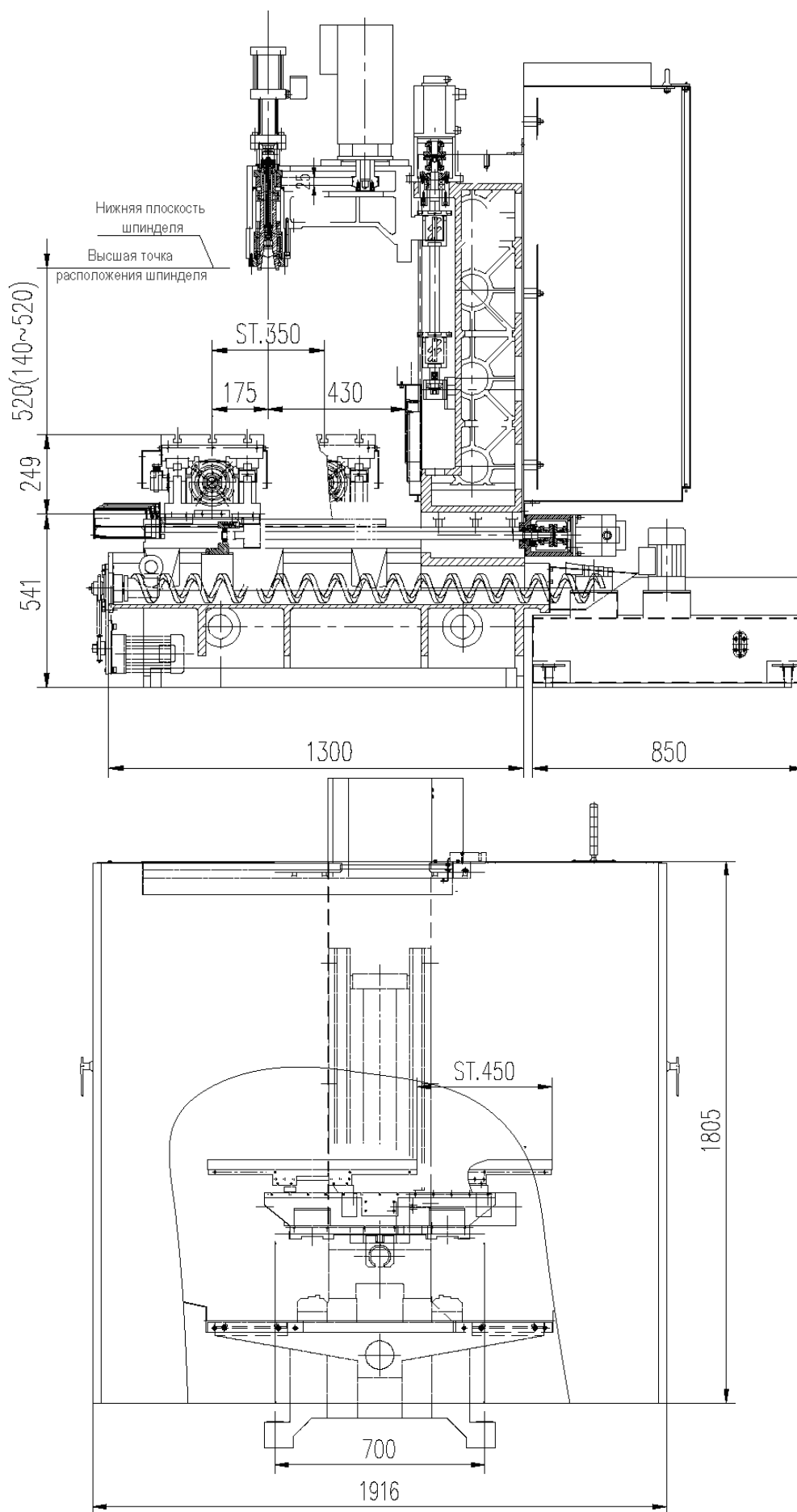


Рис. 1-1: внешний вид вертикального обрабатывающего центра.



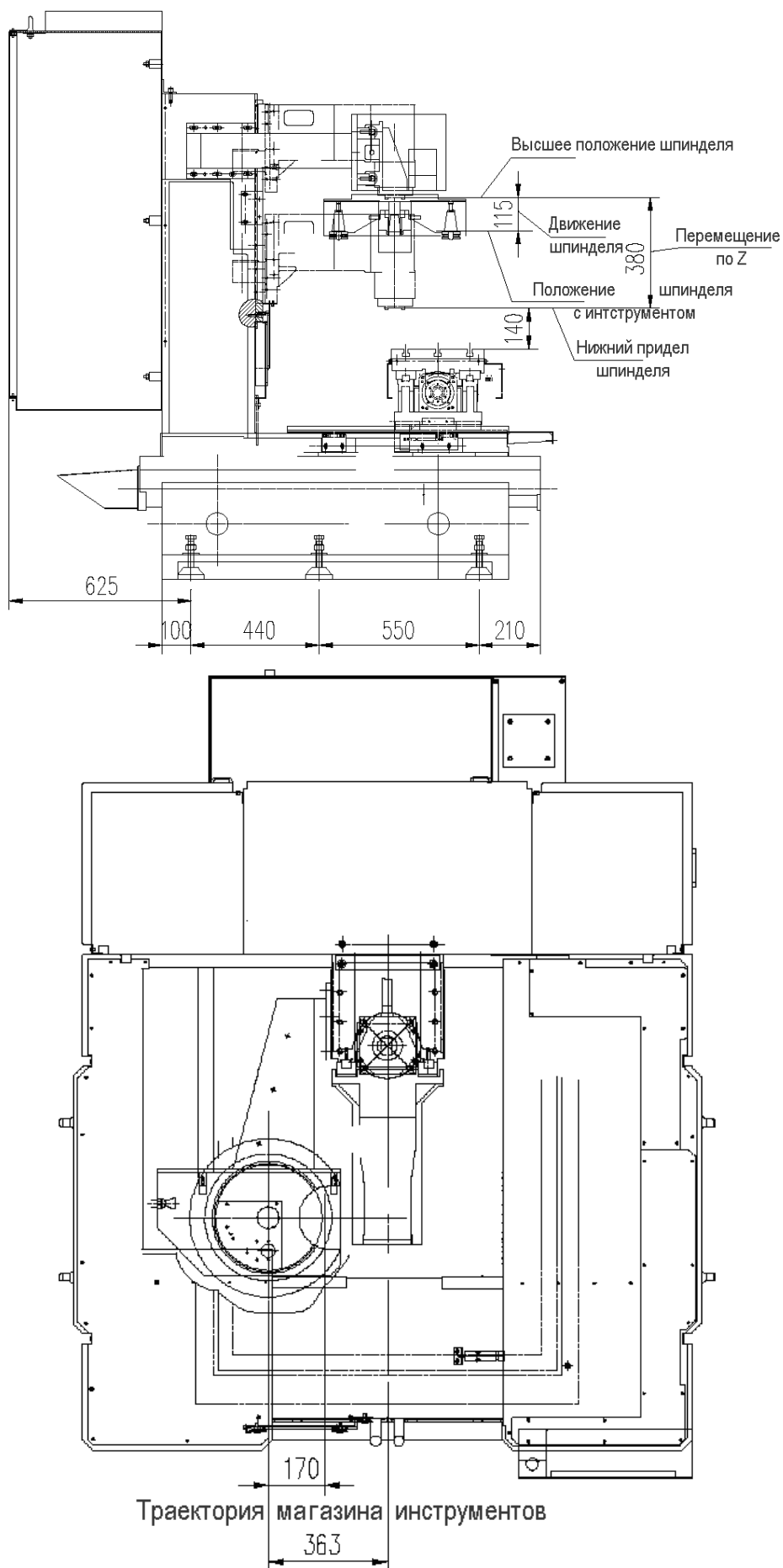


Рис.1-2: Габариты станка VDL-500

1-1 Общие рабочие характеристики:

- | | |
|---|--|
| 1. Шпиндель | 11. Электрошкаф |
| 2. Шпиндельная бабка | 12. Устройство поперечных салазок |
| 3. Ограждение кабинетного типа | 13. Защитные кожухи направляющих оси X |
| 4. Рабочий стол | 14. Защитные кожухи направляющих оси Z |
| 5. Сервопривод по оси X | 15. Колонна |
| 6. Защитные кожухи направляющих по оси Y | 16. Бак под СОЖ |
| 7. Шнек для удаления стружки | 17. Сервопривод оси Y |
| 8. Станина | 18. Пульт управления. |
| 9. Сервопривод оси Z | |
| 10. Устройство смены инструмента магазинного типа | |

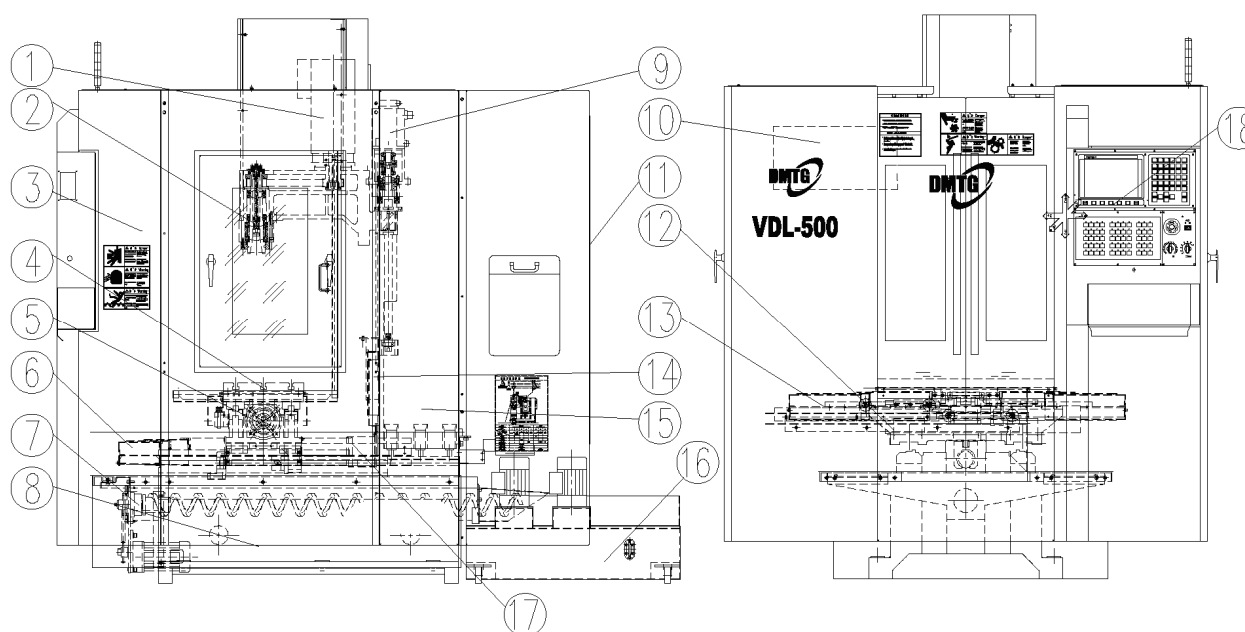


Рис. 1-3

1-1-1 Основные рабочие характеристики

Тип		VDL-500
Перемещения		Метрическая система координат
Ось X (макс.)		450 мм
Ось Y (макс.)		350 мм
Ось Z (макс.)		380 мм
Расстояние от торца шпинделя до рабочего стола		140 ÷ 520 мм
Расстояние от оси шпинделя до колонны		430 мм
Рабочий стол		
Т-образные пазы (Кол-во х Ш х Р)		3 x 14 x 110 мм
Макс. нагрузка на стол		150 кг
Размеры стола		700 x 320 мм
Шпиндель		
Мощность	β6/10000i (стандарт)	5.5/7.5 кВт (FANUC 10 000 об/мин)

	$\alpha 3/10000i$ (опция)	3.7/5.5 кВт (FANUC 10 000 об/мин)
Макс. вращающий момент	$\beta 6/10000i$ (стандарт)	26.3Нм/39.4Нм (FANUC 10000 об/мин)
	$\alpha 3/10000i$ (опция)	23.5Нм/35Нм (FANUC 10000 об/мин)
Конус	ISO 40#	
Макс. скорость вращения	10 000 об/мин (FANUC) (8000 – другие)	
Смазка подшипника	Консистентная смазка	
Охлаждение	Бак СОЖ	
Дополнительная коробка передач	Не поставляется	
Система главного привода	Приводится в действие главным э/д через шкив	
Двигатель осей		
Макс. мощность по оси X/Y/Z	1.4/1.4/1.6 кВт (стандарт)	
Макс. скорость подачи по оси X/Y/Z	30/30/30 м/мин	
Рабочая скорость подачи по оси X/Y/Z	1 ÷ 10000 мм/мин	
Устройство смены инструмента		
Количество инструментов	12 (барабанного типа); 20 (манипуляторного типа BT30)	
Тип инструмента / конический хвостовик	BT 40 (JT40 – опция)	
Тип инструментальной оправки	P40T-1	
Макс. вес инструмента	6 кг	
Макс. диаметр инструмента (при отсутствии инструмента в смежном положении)	Ø80 (Ø150) мм;	
Тип устройства смены инструмента	Барабанного типа (манипуляторного типа опция)	
Точность (одна ось)		
Позиционирование	0.016	
Повторяемость	0.006	
Требуемое давление воздуха	0.6 МПа	
Мощность, потребляемая от сети	25 КВА	
Вес станка	2200 кг	
Габаритные размеры	2570 x 1920 x 2200 мм	

Примечание: производитель оставляет за собой право видоизменять дизайн, технические условия и конструкцию станка без предварительного предупреждения. Все данные, указанные в таблице, являются ориентировочными.

1-1-2 Стандартная комплектация.

№	Уточнить согласно упаковочного листа
1	Инструментальный магазин барабанного типа на 12 инструментов
2	Шнековый транспортер для удаления стружки
3	Защита кабинетного типа
4	Жесткое нарезание резьбы метчиком
5	Фундаментные болты и клинья (виброопоры)
6	Комплект инструментов для обслуживания станка
7	Интерфейс RS-232 и функция DNC
8	Местное освещение
9	Пистолет для сдува стружки
10	Система защиты шпинделя от влаги и пыли

11	Лампа аварийной сигнализации
12	Теплообменник электрошкафа
13	Автоматическая система выключения электропитания M30

1-1-3 Опциональная комплектация

№	Уточнить согласно упаковочного листа	
1	Высокоскоростной шпиндель (10 000 или 12 000 об/мин)	
2	Инструментальный магазин барабанного типа на 16 инструментов	
3	Устройство контроля состояния инструмента	
4	4-я поворотная ось - поворотный стол с ЧПУ	
5	Устройство контроля состояния инструмента	
6	Хвостовик инструмента JT40	
7	Контроль закрытия двери	
8	Хвостовик оправки BT40-45° или P40T-1	
9	Тестовая оправка шпинделя	Хвостовик оправки BT40-45°
		Хвостовик оправки VDL600A-A69705
10	Центрирующее кольцо манипулятора инструментального магазина	Хвостовик оправки BT40-45°
		Колпачок устройства нарезания метчиком VDL600A-A69706
		Позиционирующая оправка VDL600A-A69708
		Измерительный инструмент VDL600A-A69707
11	Конусная втулка шпинделя	Хвостовик оправки BT40-45°
		Конусная втулка шпинделя VDL600A-A69707
		Манипулятор (рукоятка) VDL600A-A69710

1-1-4 Двигатели.

(1) Серводвигатель оси X:

Двигатель	Вращающий статический момент	Номинальная скорость	Выходная мощность	Примечание
FANUC:0i- α 4/4000i	4 Нм	4000 об/мин	1.4 кВт	Стандартная комплектация
FANUC:0i- β 8/3000i	7 Нм	3000 об/мин	1.2 кВт	Опция
SIEMENS: 1FK7 063-5AF7	11 Нм	3000 об/мин	2.29 кВт	Опция

(2) Серводвигатель оси Y:

Двигатель	Вращающий статический момент	Номинальная скорость	Выходная мощность	Примечание
FANUC:0i- α 4/4000i	4 Нм	4000 об/мин	1.4 кВт	Стандартная комплектация
FANUC:0i- β 8/3000i	7 Нм	3000 об/мин	1.2 кВт	Опция
SIEMENS: 1FK7 063-5AF7	11 Нм	3000 об/мин	2.29кВт	Опция

(3) Серводвигатель оси Z:

Двигатель	Вращающий статический момент	Номинальная скорость	Выходная мощность	Примечание
FANUC:0i- α	8 Нм	3000 об/мин	1.6 кВт	Стандартная

8B/3000i				комплектация
FANUC:0i-β 12B/3000i	11 Нм	3000 об/мин	1.8 кВт	Опция
SIEMENS: 1FK7 063-5AF7	11 Нм	3000 об/мин	2.29 кВт	Опция

(4) Двигатель шпинделя:

Двигатель	Вращающий статический момент	Номинальная скорость	Выходная мощность	Примечание
FANUC:0i-α 3/10000i	23.5/35 Нм	10000 об/мин	3.7/5.5 кВт	Стандартная комплектация
FANUC:0i-β 6/10000i	26.3/39.4 Нм	10000 об/мин	5.5/7.5 кВт	Опция
SIEMENS: 1PH7 101	23.6 Нм	9000 об/мин	3.7/4.9 кВт	Опция

(5) Магазин инструментов (Shanghai Huazi electromechanical) [см.руководство по эксплуатации магазина инструментов]

(а) Магазин барабанного типа: Двигатель: M9160GKM 4B-TB (3-фазный: 380В/220В; 60Гц/50Гц)

Редуктор:M9G30B

(б) Инструментальный магазин манипуляторного типа: Двигатель угловой индексации: 5IK90GU-YM (380В; 50Гц)

Двигатель устройства смены инструмента: ZF-18-200-8S-B (380В; 50Гц; 0.4А)

(6) Двигатель насоса подачи СОЖ (WALRUS): 0.4кВ; 3-фазный; 380В/220В

1-1-5 Характеристики электропитания

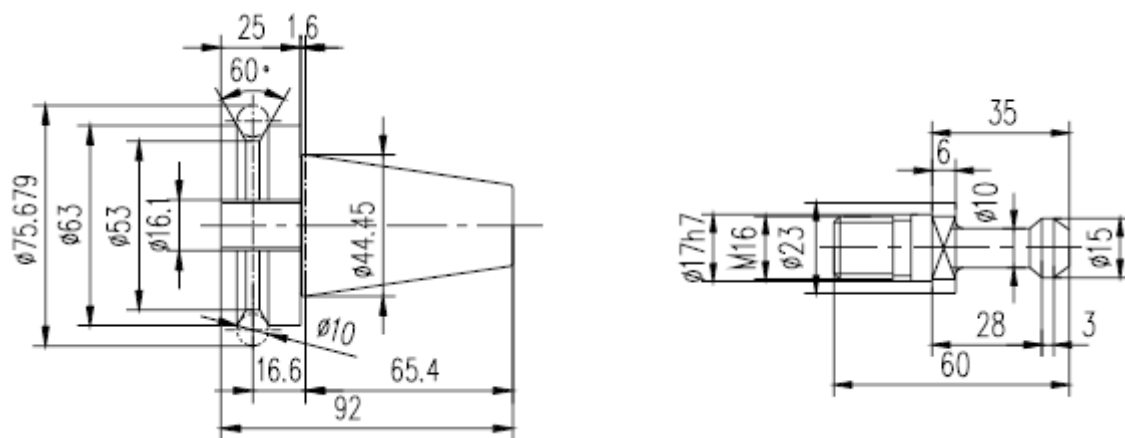
Напряжение	3-фазный, 380В AC
Частота	50 Гц
Диапазон изменения напряжения	Макс: +10% или Мин: -15%
Мощность	15 кВа
Силовой провод	8мм ² или более
Провод заземления	8мм ² или более

1-1-6 Требования, предъявляемые к снабжению воздухом.

Потребитель должен обеспечить станок сжатым воздухом давлением – 0.6 МПа и расход должен составлять не менее 0.5 м³/мин. Необходимо поддерживать воздух в чистом и сухом состоянии, в противном случае следует использовать фильтр-влагоотделитель, помогающий продлить срок эксплуатации станка и повысить точность размеров изделия.

1-1-7 Хвостовик инструмента и оправка хвостовика

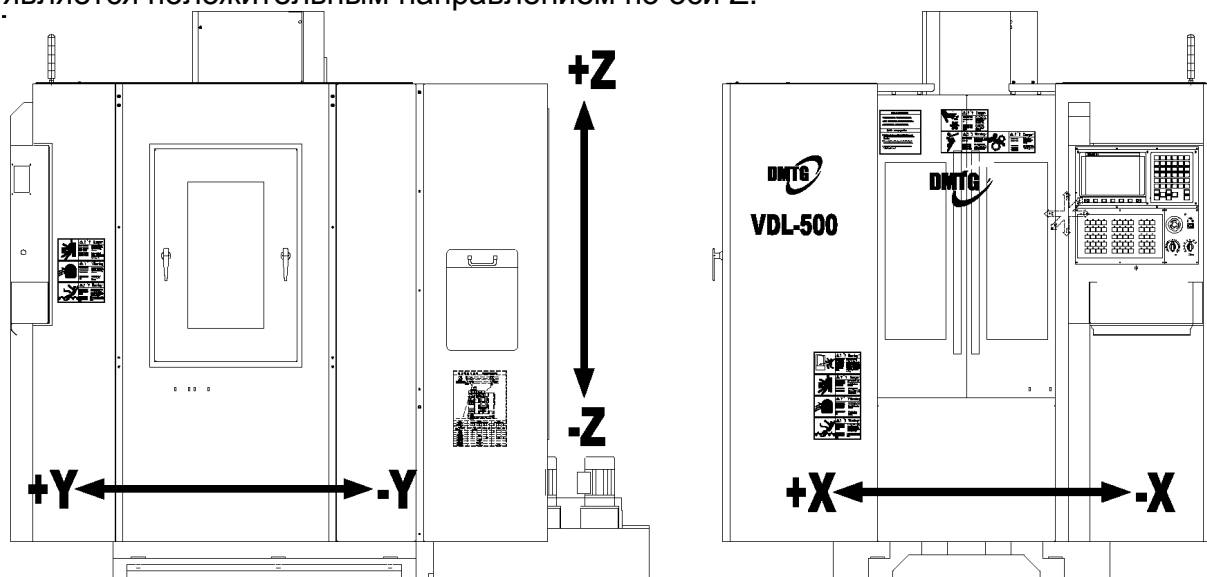
(1) Хвостовик инструмента ВТ-40: (2): Оправка хвостовика ВТ-40:



1-1-8 Осевой расклад станка:

3-осевая система направления перемещений

Направление осей станка определяется по положению оператора спереди станка, перемещение стола влево является положительным направлением по оси X; перемещение вперед поперечных салазок (к оператору) является положительным направлением по оси Y; перемещение вверх шпиндельной бабки является положительным направлением по оси Z.



1-1-9 Рабочее освещение станка и уровень шума

(1) Рабочее освещение станка:

Станок оснащен независимым источником света, который можно включить во время работы станка. В случае необходимости пользователи могут приобрести или установить самостоятельно дополнительные источники освещения, отвечающие их потребностям.

Освещение станка осуществляется лампой освещения рабочей зоны, оснащенной решеткой рассеивателем. Это помогает снять с глаз оператора напряжение и усталость.

(2) Уровень шума станка.

В соответствии со стандартом GB/T16769-1997, устанавливающим допустимый уровень шума станков в металлорежущих отраслях производства, уровень шума при холостом прогоне станка не должен превышать ≤ 83 дБ(A).

I. Проверка уровня шума станка при работе.

При измерении уровня шума станка следует установить параметры работы станка с наименьшим уровнем шума. Д- значение (определяющее уровень шума) должно быть немногим более 10 дБ (А). При измерении уровня шума станка расстояние между стеной и другими крупными препятствиями обычно должно составлять более 2000 мм. Исследование шумовых характеристик следует проводить в обстановке, когда в помещении тихо и когда в нём достаточно места и нет препятствий во избежание взаимодействия станка с магнитными полями, источниками вибрации, воздействием источников нагрева и источников повышенной влажности.

II. Условия работы станка.

А. Станок должен находиться в рабочем состоянии и должен быть правильно установлен.

В. Перед проведением измерений следует прогреть станок в течение 30 минут движением и вращением на промежуточной скорости.

С. Измерения следует проводить при закрытой дверце ограждения.

Д. Измерения уровня шума следует проводить на станке при перемещении по осям в направлении вперед и при реверсивном перемещении на низкой, средней и высокой скорости.

Е. Во время измерения уровня шума станок должен находиться в состоянии холостого прогона, а все движущиеся части станка должны находиться в рабочем состоянии (перемещение по 3 осям). Объем подачи по осям должен быть обычным, а именно: подача шпинделя, поворотного стола должна быть максимальной.

Ф. Измерительное оборудование: используйте тип счётчика 2, удовлетворяющий всем необходимым характеристикам GB3785.

III. Измерения.

А. Микрофон устанавливается перед источником шума параллельно уровню нахождения проверяемого объекта.

В. Измеряемые точки должны быть расположены на высоте 1500 мм от пола (после установки), а в горизонтальном направлении должны находиться на расстоянии 100 мм от станка по всем направлениям. Смотрите вид горизонтального распределения точек измерения уровня шума на схеме 1-6, с точками измерения с 1 по 6.

С. Измерительный пункт оператора должен находиться на высоте 1500 мм от стола или от пола. Смотрите положение пункта 7 на рисунке 1-6.

Д. Измерьте максимальный уровень воздействия звука в том или ином пункте и запишите показания. (Наивысшим уровнем шума для данного станка является уровень, зарегистрированный в позиции 7, а именно: в позиции оператора).

Е. В измерительном пункте 7 проверьте уровень шума при вращении частей на всех скоростях, обращая внимание на запись шумовых характеристик.

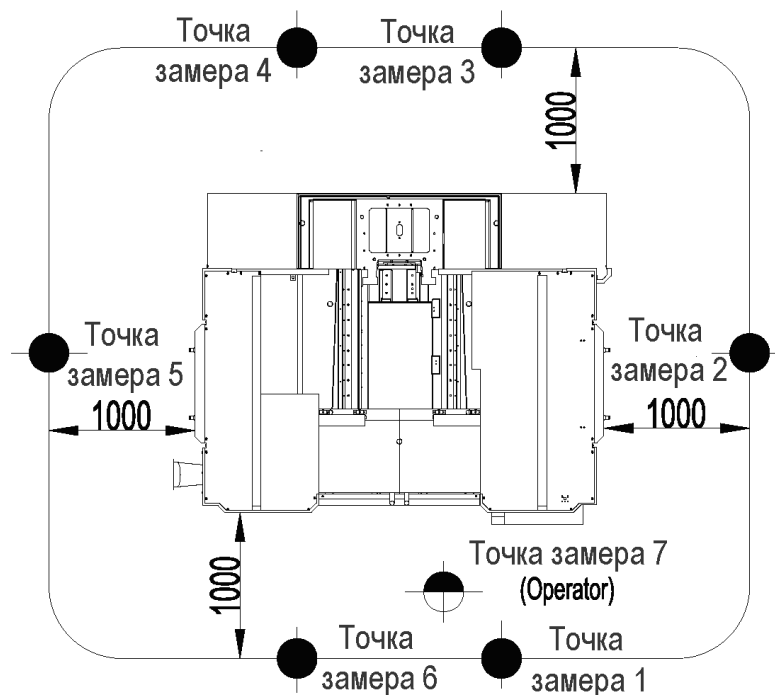


Рис. 1-6: распределение пунктов замера уровня шума

1-2 Основные узлы станка:

1-2-1 Шпиндельная бабка

(1) Главная передача:

Шпиндельная бабка изготовлена из высокопрочного чугуна. Сочетание таких характеристик, как оптимизация конструкции и расположение усиленных ребер конструкции является дополнительным фактором обеспечения высокой жёсткости конструкции. Шпиндельная бабка устанавливается на колонне рамочного типа и перемещается в направлении оси Z вдоль двух направляющих, скорость линейного перемещения по оси Z составляет 30 м/мин. Двигатель шпинделя FANUC ($\beta 6/10000i$) используется в качестве устройства главного привода. В шпиндельной бабке установлен шпиндель, который приводится в движение электродвигателем через зубчатый ремень. Изменение диаметра ведущего и ведомого шкивов может изменить скорость и вращающий момент. При коэффициенте главной передачи 1:1 встроенный фотоэлектрический энкодер может точно передать в систему ЧПУ угол вращения электромотора и, соответственно, шпинделя для осуществления жёсткого нарезания резьбы и останова шпинделя.

(2) Подшипники шпинделя:

Высокоточные и высокоскоростные радиально упорные шарикоподшипники (7014С TYN DBD L P4) и (7012С TYN DB L P4) используются соответственно в качестве переднего подшипника шпинделя и заднего подшипника шпинделя, и несут как осевое, так и радиальное усилие. Смазка подшипников осуществляется при помощи смазки для высокоскоростных подшипников (NBU15, белая), которую можно использовать в течение 10000 часов. (Смотрите рис. 1-6(a))

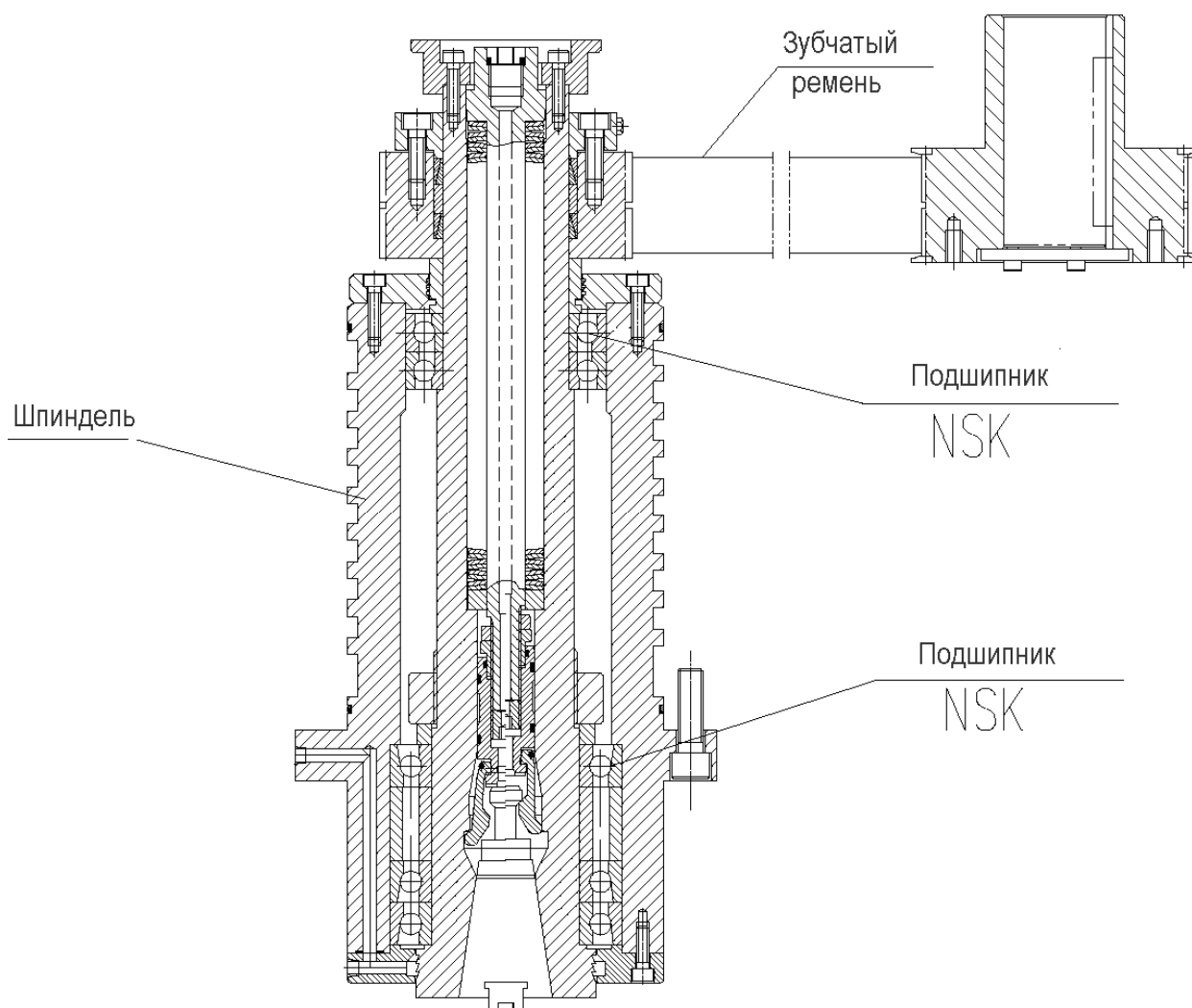


Рис. 1-6(а)

(3) Шпиндель:

Отверстие конуса шпинделя - №40 (конус 7:24), к оправке инструмента подсоединяется хвостовик инструмента - ВТ40-45°, который используется для зажима инструмента при помощи набора тарельчатых пружин. Инструмент может быть разжат пневмо - гидравлическим цилиндром.

Во время смены инструмента происходит обдув конуса шпинделя сухим воздухом для очистки отверстия конуса и хвостовика инструмента перед установкой нового выбранного инструмента в отверстие конуса шпинделя.

Дополнительно, для увеличения скорости вращения может быть установлен высокоскоростной шпиндель. Шпиндель оснащен высокоскоростными точными радиально-упорными подшипниками, имеет небольшую массу, низкий уровень расширения, высокую жесткость и, соответственно, производительность, что позволяет в значительной степени уменьшить центробежную силу и тепловое расширение, увеличивая скоростные характеристики шпинделя до 10000 об/мин. Используется мощное 4-х сегментное зажимное устройство для захвата инструмента, обеспечивающее мощный зажим из-за увеличения площади соприкосновения, оно в то же самое время, позволяет уменьшить износ хвостовика инструмента. Шпиндель приводится в действие при помощи ремня с высоким вращательным моментом, поэтому не происходит проскальзывания и снижается уровень шума.

Шпиндель оснащен RD -устройством динамической балансировки, чтобы производить динамическую балансировку шпинделя для удаления резонанса во

время работы шпинделя на высокой скорости и гарантировать оптимальную точность обработки.

4. Выходная мощность двигателя шпинделя и характеристики вращающего момента:

График выходной мощности шпинделя график вращающего момента

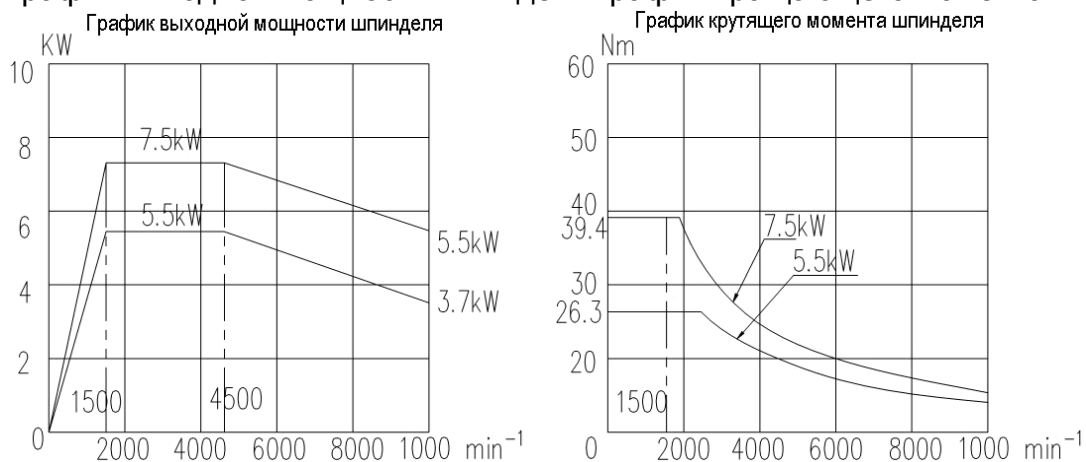


Рис. 1-8: рабочие характеристики двигателя шпинделя FANUC β6/10000i

График выходной мощности шпинделя график вращающего момента

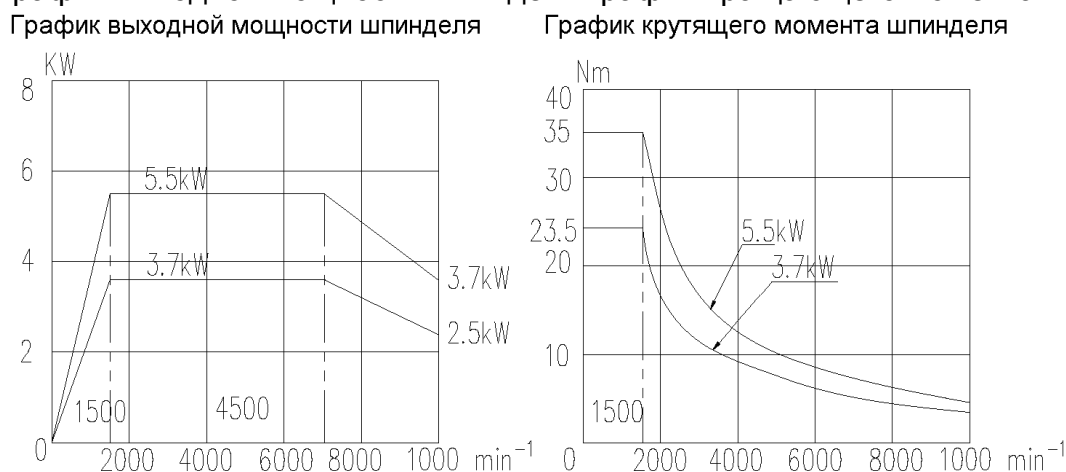


Рис. 1-7: рабочие характеристики двигателя шпинделя FANUC α3/10000i

(5) Охлаждение инструмента:

На шпиндельной бабке установлены две регулируемых распылительных насадки для подачи СОЖ. На третье сопло подается воздух. Во время вращения шпинделя также происходит подача охлаждающего воздуха через шпиндель. Это позволяет избежать температурного расширения подшипников шпинделя, а также охладить инструмент и заготовку. При работе без охлаждения закройте клапан распылительной насадки. Охлаждающая эмульсия вернется в бак СОЖ через возвратную трубу охлаждения.

Снизу шпиндельной бабки находятся две трубки с СОЖ: одна - вход и далее через рубашку шпинделя на охлаждение инструмента, другая - для возврата в резервуар из рубашки. При работе без СОЖ закройте краны подачи на инструмент, при этом охлаждающая жидкость вернется в резервуар через обратный трубопровод.

Внимание: для предотвращения перегрева шпинделя при обработке на станке без подачи СОЖ на оборотах больше 1500 об/мин необходимо запустить циркуляцию СОЖ через рубашку шпинделя (полость шпиндельной бабки).

(6) Шпонки позиционирования шпинделя:

На торце шпинделя расположены две шпонки, которые используются для передачи вращающего момента и позиционирования во время смены инструментов.

Если шпиндель получает команду «позиционирование» шпонки всегда останавливаются в определенном радиальном положении.

1-2-2 Колонна:

(детали смотрите на схеме частей)

Колонна станка своим основанием крепится к станине. Секции колонны имеют вид прямоугольных закаленных ячеек, обеспечивающих высокую жесткость и антивибрационные свойства. Линейные преднагрузочные танкетки направляющих гарантируют высокую точность, жесткость и виброустойчивость. Для обеспечения высокой точности и увеличения скорости перемещения по осям применяются линейные направляющие качения.

1-2-3 Привод по осям X/Y/Z:

1. Высокоскоростные прецизионные шариковые винты и ходовые гайки из двух полугаек с предварительным натягом класса С3 устанавливаются на все 3 оси для обеспечения минимального зазора.

2. Ходовой винт и серводвигатель соединяются муфтой, что обеспечивает высокую эффективность и минимальный зазор, большой вращательный момент привода и высокую скорость.

3. Ходовой винт трех осей использует PN7A, в нем используются упорные радиальные подшипники, расположенные под углом в 60°, что увеличивает жесткость конструкции и позволяет при сравнительно небольших усилиях добиться высокой точности при обработке.

1-2-4 Устройство смены инструмента:

В качестве устройства смены инструмента используется инструментальный магазин барабанного типа (на 12 инструментов) – стандартная конфигурация, инструментальный магазин барабанного типа на 16 инструментов - опция. Данные устройства смены инструментов – компактны по своему размеру, время смены инструмента составляет 6 секунд. По желанию заказчика, станок может быть оборудован магазином смены инструмента манипуляторного типа. Данное устройство способно разместить большее количество инструментов, а время смены инструментов будет составлять 3.5 секунды. Каждый тип имеет свои преимущества. Пользователь может выбрать любой тип в соответствии со своими требованиями.

(1) Инструментальный магазин барабанного типа

(А) Устройство и компоненты магазина барабанного типа:

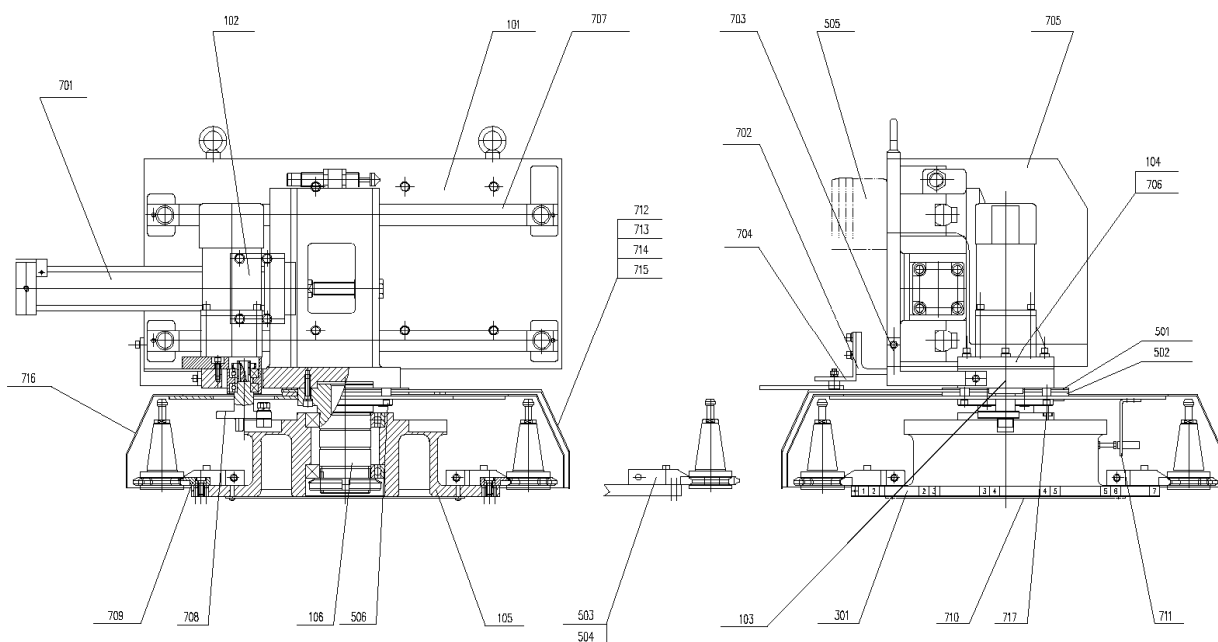


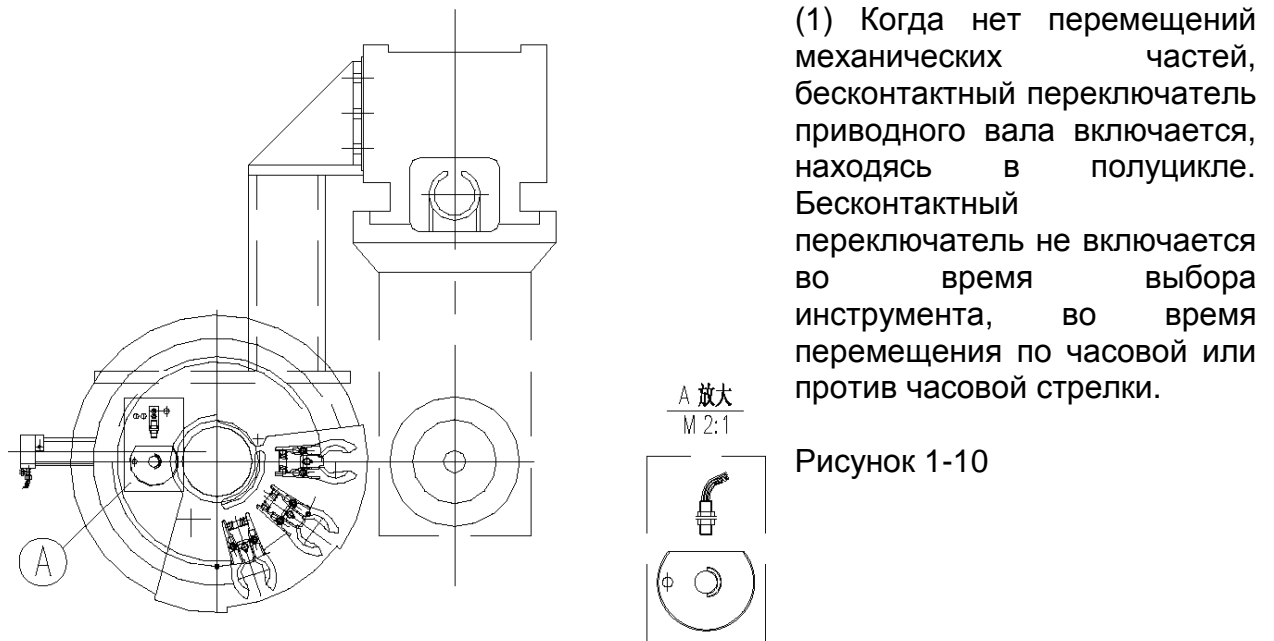
Рис. 1-9: Конструкция инструментального магазина барабанного типа

Подробный перечень компонентов инструментального магазина барабанного типа.

№	описание	Кол-во
101	Опорная плита инструментального магазина	1
102	Кронштейн цилиндра	1
103	Суппорт с поворотными салазками инструментального магазина	1
104	Опорная стойка	1
105	Кронштейн инструментального магазина	1
106	Опорная штанга	1
301	Планка с номерами позиций	1
501	Верхняя шайба (пластина) дверцы	1
502	Нижняя шайба (пластина) дверцы	1
503	Правый зажим манипулятора / Фиксатор оправки	16
504	Левый зажим манипулятора	16
505	Распределительная коробка	1
506	Подвижная шторка	1
701	Пневматический цилиндр	1
702	Подвижный кронштейн (транспортный)	1
703	Неподвижный кронштейн	1
704	Роликовый кронштейн подвижной дверцы	1
705	Защитный кожух	1
706	Прокладка	1
707	Вал направляющих перемещения магазина	1
708	Балансировочная оправка	1
709	Позиционная шпонка	16
710	Нижняя крышка инструментального магазина	1
711	Датчик возврата в исходное положение	1
712	Соединительная пластина кожуха диска	1
713	Кольцевая прокладка подвижной дверцы	1
714	Изогнутая пластина подвижной дверцы	1

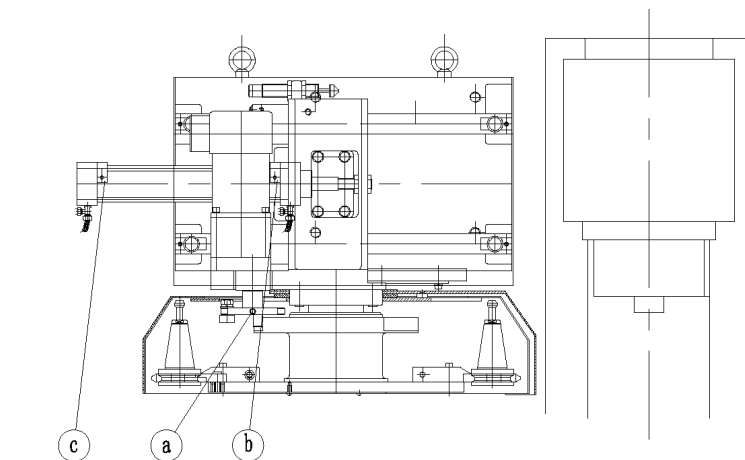
715	Подвижный кожух магазина	1
716	Кожух магазина	1
717	Кронштейн переключателя позиций	1

Сводная диаграмма инструментального магазина барабанного типа



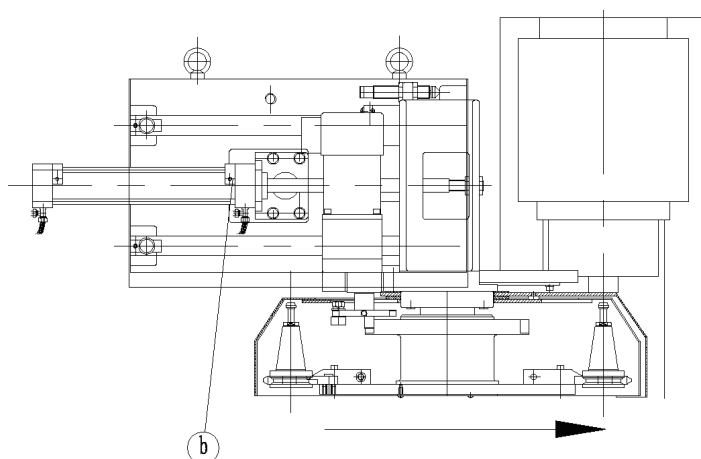
(1) Когда нет перемещений механических частей, бесконтактный переключатель приводного вала включается, находясь в полуцикле. Бесконтактный переключатель не включается во время выбора инструмента, во время перемещения по часовой или против часовой стрелки.

Рисунок 1-10



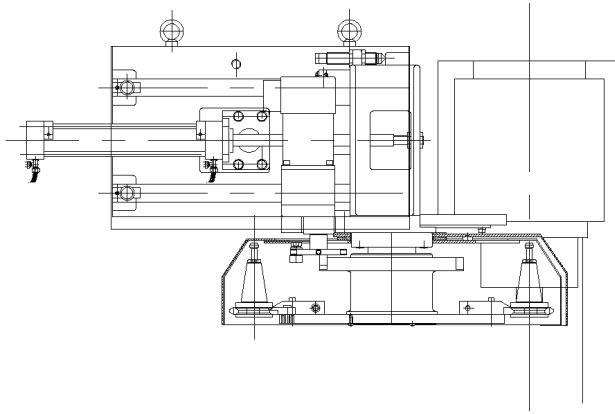
(2) Во время нахождения в состоянии смены инструментов шпиндель останавливается в положении смены. В это время работает магнитный кольцевой датчик левого положения цилиндра.

Рис. 1-11



(3) Находясь в состоянии смены инструментов цилиндр инструментального магазина перемещает инструментальный диск к оси шпинделя. В это время включается магнитный кольцевой датчик крайнего правого положения цилиндра.

Рис. 1-12



(4) Находясь в состоянии смены инструмента, шпиндель будет опускаться для зажима инструмента. Происходит подтверждение сигнала шпинделя и информирование о следующем действии.

Рис. 1-13

(5) В состоянии отвода магазина инструментов шпиндель – неподвижен. Цилиндр будет перемещать диск инструмента в первоначальное положение для завершения операции по смене инструмента. В случае, когда инструмент находится в шпинделе, и фиксатор инструмента пустой, диск с инструментами подводится соосно шпинделю для фиксации инструмента. После подтверждающего сигнала шпиндель поднимается и оправка инструмента возвращается в первоначальное положение.

(С) Пневматическая схема устройства смены инструмента барабанного типа

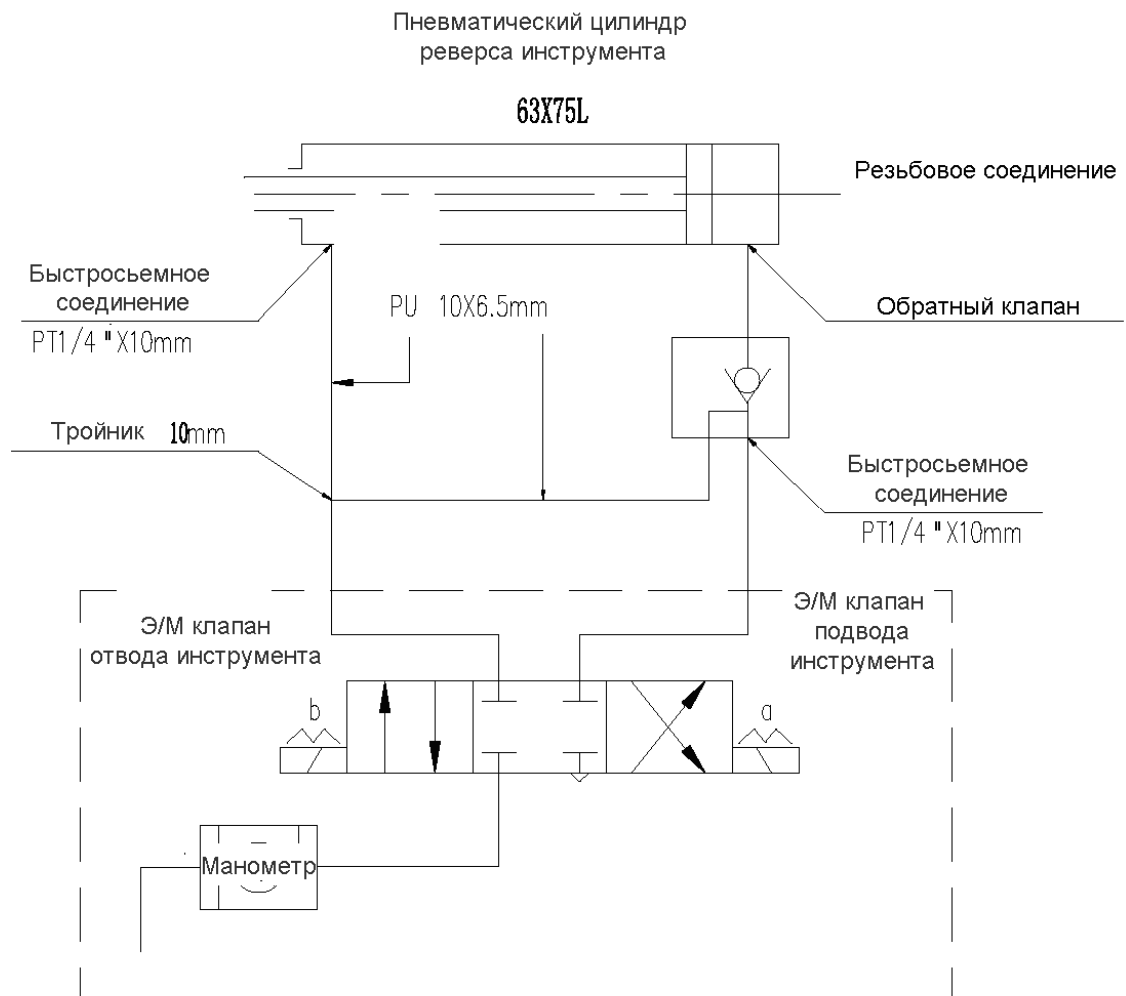


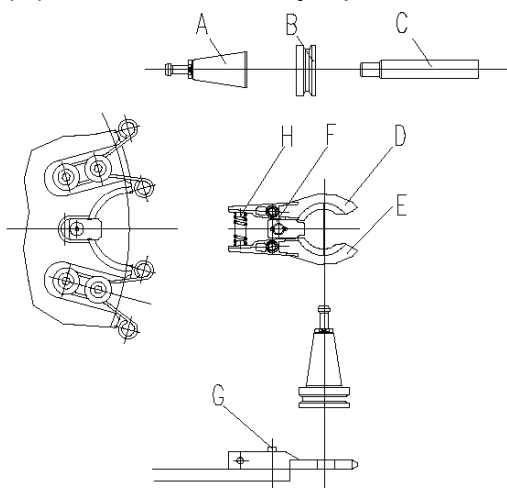
Рис. 1-15

Устройства, обозначенные пунктирной линией, являются опцией, они не включены в перечень стандартных комплектующих.

(2) На корпусе цилиндра имеются регулятор скорости и буферное устройство, что позволяет обходиться без дополнительного регулировочного клапана.

(3) Отметки на корпусе цилиндра: S обозначает регулятор скорости; C обозначает регулируемый буфер.

(D) Использование устройства смены инструмента барабанного типа



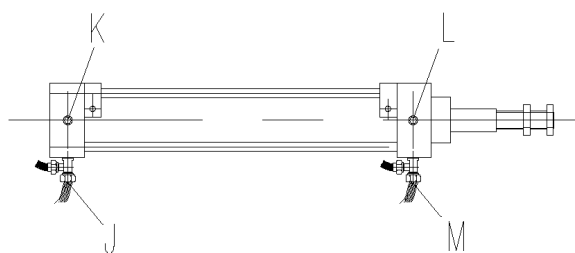
(1) 1. При настройке устройства смены инструмента, прежде всего, зажмите часть A в шпинделе, поместите часть B в захват магазина инструментов, выдвиньте с помощью цилиндра магазин инструментов до совпадения с осью шпинделя и затем проверьте, чтобы вал C мог пройти через A и B. Если отверстия в A и B не совпадают, вал C не может войти.

Рис. 1-16

В этом случае ослабьте положение 2-го болта и переместите устройство смены инструмента вперед или назад или регулируйте положение винта цилиндра номер 3 и переместите устройство смены инструмента вперед или назад для их выравнивания.

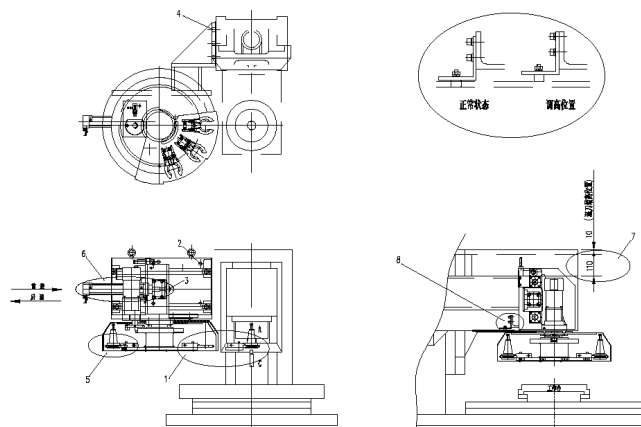
Если они не могут быть выровнены, ослабьте положение болта 4, чтобы заставить диск инструмента подойти вперед или назад так, чтобы они выровнялись, и позиция смены инструмента была настроена.

(2) Если прихват поврежден, ослабьте болт G, удалите часть D или прихват E, и снимите часть F и часть H. Для замены новым прихватом, прежде всего, зафиксируйте прихват и пружину, затем подведите рукоятку инструмента в прихват и поддерживайте таким образом, чтобы штифт позиционирования мог быть установлен и зафиксирован. Затем закрепите все болты и удалите рукоятку инструмента. Замена прихвата завершена.



(3) Когда диск устройства смены инструмента перемещается вперед или назад, если оно перемещается слишком быстро или медленно, регулируйте рукоятку перемещения вперед J, демпфирующие рукоятки L и рукоятку перемещения назад M, чтобы получить требуемую скорость.

(4) Необходимо настроить хвостовик инструмента, если при отводе шпинделя инструмент не может быть отведен из-за малого зазора, для этого регулируйте расстояние подвода шпинделя с помощью параметров системы (точка смены по Z - менее 110 мм вниз)



(5) Если должно быть откорректировано устройство смены инструмента и шпиндель, прежде всего, регулируйте подвижный ролик дверцы в более высокое положение и удалите подвижную дверцу. После завершения, верните в исходное положение.

Рис. 1-18

(E) Условия работы инструментального магазина.

(1) напряжение редукторного двигателя: 380В/50Гц, 220В/60 Гц

(2) А. Давление масла: 35-42 кг/см; В. давление воздуха: 5-6 кг/см. Постоянное проверяйте воду в трубках подачи и остаток воздуха в трубках.

(3) Каждую неделю наносите консистентную смазку между карманом с инструментами и инструментальным диском.

(4) Помещайте инструменты в переднюю часть инструментального кармана. Проверяйте технические характеристики используемого инструмента, вес инструмента и размер инструмента.

(5) При вращении и движении инструментального диска необходимо держать руки и туловище на определенном расстоянии от инструментального диска во избежание травм и увечий.

1-2-5. Рабочий стол и поперечные салазки:

Стол и поперечные салазки изготовлены из высокопрочного чугуна с оптимальным показателем жесткости, они имеют компактную структуру, большую рабочую область и занимают незначительное пространство. Для обеспечения высокой точности и увеличения скорости перемещения по осям применяются высокоточные, закаленные линейные направляющие качения. Перемещение рабочего стола вправо и влево осуществляется на 450 мм, вперед и назад – на 350 мм. Применение высокоточных направляющих качения улучшает динамические характеристики, обеспечивает точность позиционирования, высокую скорость скольжения, низкий расход энергии и исключает необходимость частой переустановки. Направляющие автоматически смазываются централизованным смазывающим устройством.

Двигатели осей станка оснащены угловыми энкодерами для обеспечения точного позиционирования. Установка концевиков аварийных перемещений и математические ограничения перемещений обеспечивают надёжную работу станка.

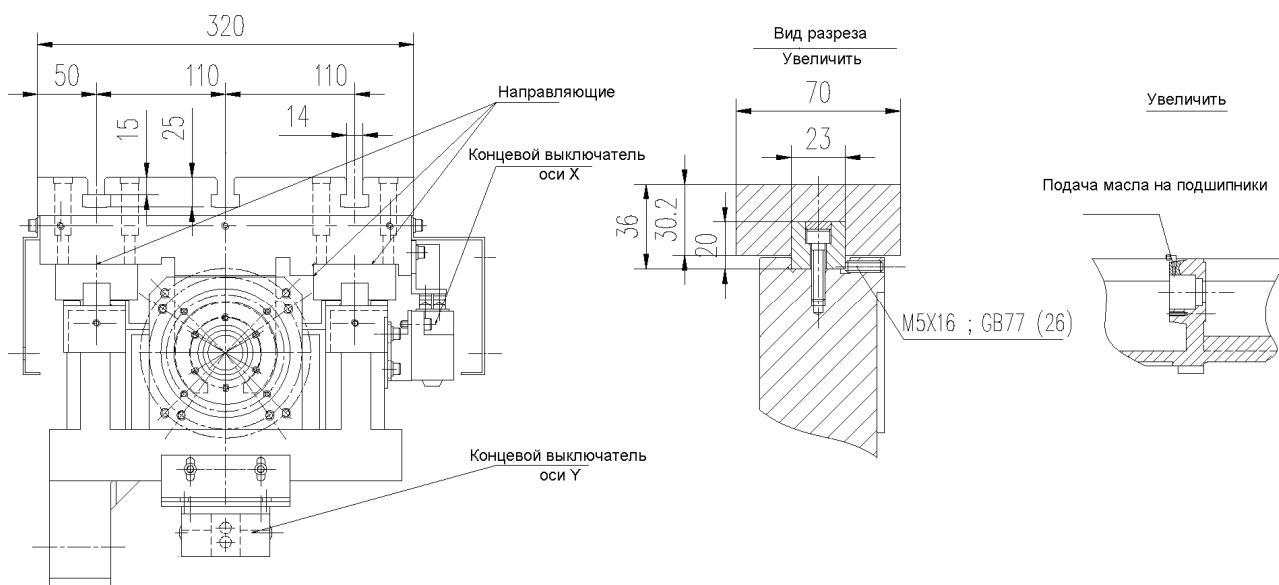


Рис. 1-21: Рабочий стол и поперечные салазки

Примечания к рисунку:

- 1-Базовая поверхность направляющих
- 2-Ограничитель перемещения по оси X
- 3-Ограничитель перемещения по оси Y
- 4-Разрез танкетки оси X (плоскость ZY)
- 5-Вид I (сверху)
- 6-Поддача масла в подшипники танкетки

1-2-6 Конвейер для удаления стружки:

Автоматическое удаление стружки во время обработки является важным показателем повышения производительности работы станка. Избыток стружки способствует термальному перегреву станка, способен привести к деформации заготовки и может повлиять на точность обработки. Кроме того, стружка перемещается вместе с инструментом и способна повредить поверхность заготовки. При ручном удалении стружки снижается эффективность производства и повышается травмоопасность. Поэтому повышается важность использования автоматического устройства удаления стружки. При работе устройства, стружка, полученная при обработке заготовок, смывается при помощи СОЖ с заготовки и рабочего стола на кожури основания станка, а затем попадает в конвейер для транспортировки стружки под воздействием своего собственного веса и потока СОЖ. Конвейером стружки является спиральный шнековый конвейер. Спиральный шнековый конвейер приводится в движение двигателем, вращающим шестерни через цепь. Использование спирали позволяет удалять стружку. Автоматическое устройство удаления стружки может перемещать на значительные расстояния и транспортировать металлическую стружку, металлические опилки, чугунную стружку. Конвейер занимает незначительное место на станке, экономя рабочее пространство. Он одновременно может использоваться наряду с применением других стружечных конвейеров для оптимизации процесса удаления стружки. При скоплении большого количества стружки на станке вследствие сбоя в работе конвейера, или если скорость выработки стружки превышает скорость удаления стружки конвейером, или в конце рабочего дня, следует удалить стружку вручную во избежание повреждения системы.

1-2-7 Система СОЖ:

Система СОЖ включает в себя бак для СОЖ, насос подачи СОЖ, очистной фильтр и сопло. СОЖ периодически обновляется, фильтруется при помощи фильтра, расположенного в воронке на баке СОЖ. При помощи насоса подачи СОЖ производится её нагнетание и подача через сопла в зону обрабатываемой заготовки. Кроме этого пользователь может выбрать подачу охлаждения через шпиндель и инструмент, механизм увеличения объёма подачи СОЖ, резервуар с механизмом подачи СОЖ под давлением. Детальное описание устройства подачи СОЖ приводится в заключительном разделе данной главы.

(1) Выбор и использование СОЖ.

Существует множество разновидностей СОЖ. Мы не даем вам каких-либо обязательных рекомендаций по применению СОЖ. При выборе СОЖ следует проконсультироваться у поставщика. При этом необходимо принимать во внимание следующие факторы:

1. Необходимо использовать растворимую в воде СОЖ. Из-за невозможности охлаждения СОЖ температура растёт, вследствие чего может произойти тепловая деформация станка. Если применяется горячая СОЖ на масляной основе, убедитесь в наличии огнетушителя. (Запрещено использование легковогораемой жидкости).

2. Примите во внимание следующие характеристики СОЖ: смазка, антикоррозийность, отсутствие пенообразования.

3. Убедитесь, что СОЖ не содержит вредных для человека примесей и не обладает неприятным запахом и нетоксична. При растворении СОЖ в воде может произойти отравление, поэтому следует наблюдать за безопасностью оператора и за состоянием его здоровья.

4. Убедитесь, что СОЖ не разрушает резину, пластмассовые изделия, химические продукты.

5. Убедитесь, что СОЖ и рекомендованный смазочный материал могут смешиваться без осложнений, следите за отсутствием между ними химической реакции, результатом которой может быть обесцвечивание СОЖ или её загустение.

6. Убедитесь, что СОЖ сохранила свои качества и не испортилась.

7. СОЖ не должна вызывать коррозию станка, осыпание краски с него и ухудшение рабочих характеристик.

8. При выборе СОЖ необходимо принять во внимание данные рекомендации во избежание повреждений станка и травм оператора.

(2) Эксплуатация и очистка СОЖ.

При использовании растворимой в воде СОЖ следует обратить внимание на следующее:

1. Убедитесь в правильности направления вращения насоса подачи СОЖ. Проверьте состояние распылительной форсунки СОЖ.

2. С правой стороны шпинделя расположены две форсунки (количество и расположение может различаться). Направление подачи СОЖ можно отрегулировать при помощи регулировки направления сопла.

3. При работе станка проверяйте уровень СОЖ. Если он низкий, добавьте охлаждающую жидкость в бак. Значение уровня масла должно слегка превышать необходимую отметку. [Недостаток СОЖ способен привести к возникновению перегрева станка и стать одной из причин пожара, или серьезных повреждений станка].

4. Качество СОЖ быстро ухудшается, она может загустевать по мере испарения воды, что приводит к возникновению проблем при работе на станке.

Поэтому следует:

- Регулярно заменять СОЖ
- Очищать бак хранения СОЖ
- Регулярно очищать части станка, загрязняющиеся при попадании СОЖ
- Ежедневно очищать фильтр воронки для железных опилок.

5. Мелкие металлические опилки могут засорить фильтр, что приводит к повышению вязкости СОЖ и повреждению станины станка. В этом случае следует очистить или заменить СОЖ. Рекомендуется очищать резервуар для СОЖ и заменять охлаждающую жидкость каждые 3-6 месяцев.

6. Добавляйте СОЖ в резервуар.

Закройте кран подачи СОЖ.

Проверьте уровень СОЖ, он должен соответствовать отметке на резервуаре. Если уровень – низкий, необходимо долить СОЖ в резервуар.

1-2-8 Поворотный стол с ЧПУ

Поворотный стол с ЧПУ является опциональной принадлежностью, применение которой ограничивается габаритами рабочего стола и моделью системы ЧПУ

Устройство привода поворотного стола с ЧПУ состоит из двигателя, зубчатой пары, однозаходного червяка и стола.

Когда двигатель получает управляющий сигнал от устройства ЧПУ, он включается и приводит в движение поворотный стол. Угол поворота контролируется ЧПУ. После достижения позиции, двигатель останавливается и точно позиционируется. Нахождение стола в требуемом положении будет осуществляться посредством блокировки червяка и червячной шестерни.

Зажим и разжим стола осуществляется тормозным диском. Когда в цилиндр подано давление воздуха, поршень перемещается из исходного положения зажима в положение разжима для освобождения рабочего стола. Когда давление снято, поршень перемещается из положения разжима в положение зажима посредством усилия пружины. Происходит зажим стола.

Для оптимизации рабочих характеристик станка покупатель может выбрать поворотный стол в соответствии с собственными требованиями. (Размер поворотного стола должен быть совместим с рабочим столом станка).

2. Правила техники безопасности.

2-1: Правила безопасности при работе станка.

Перед работой на станке, при подготовке к работе, обслуживанию, ремонту и транспортировке станка следует внимательно ознакомиться с данным руководством и неукоснительно следовать правилам техники безопасности. Несоблюдение правил техники безопасности может повлечь за собой угрозу здоровью персонала. Поэтому следует внимательно ознакомиться с правилами техники безопасности.

№	Наименование предписания	Содержание предписания
1	Предупреждение оператору	Работа на станке необученного персонала запрещена
2	Ограничение работы	Нельзя превышать параметры диапазона использования станка, установленные нашей компанией
3	Перед работой на станке	Следует внимательно ознакомиться с руководством по эксплуатации

4	Обращение к тексту таблиц	Перед работой на станке следует изучить предупредительные таблички, размещенные на станке
5	Неукоснительное исполнение требований	Во избежание повреждений станка и нанесения травм персоналу следует неукоснительно выполнять все требования табличек станка
6	Требования к осмотру	Перед работой на станке следует проверить соответствие условий работы техническим требованиям, предъявляемым к работе на станке в соответствии с Руководством по эксплуатации
7	Требования к безопасности	Работу на станке, его транспортировку, техническое обслуживание и ремонт необходимо проводить с использованием защитных устройств
8	Ежедневный осмотр и уход	Следует ежедневно проверять работу станка и проводить его ежедневное техническое обслуживание
9	Уход за электрическими частями	Следует заменять и исправлять неполадки в электрической части станка только после отключения от источника питания
10	Не разрешается менять конструкцию	Воспрещается менять конструкцию станка и его управление по Вашему усмотрению без согласия нашей компании
11	Превышение диапазона	При работе на станке не превышайте допустимые значения технических параметров
12	Не удаляйте предупреждающие таблички	Ни в коем случае не следует удалять инструкции по технике безопасности при работе на станке, необходимо следить за их надлежащим состоянием. Не следует использовать станок в окружении, когда могут быть повреждены защитные устройства
13	Использование опасных веществ	При работе запрещается использовать опасные вещества, такие как токсические, отравляющие, химические, радиоактивные и взрывоопасные вещества.
14	Неквалифицированному персоналу	Работу на станке может осуществлять только квалифицированный персонал в соответствии с требованиями эксплуатации станка
15	Посторонним и лицам в нетрезвом состоянии	Не позволяйте посторонним лицам или лицам, находящимся в состоянии алкогольного опьянения работать на станке
16	Ответственность за эксплуатацию	Применяйте правила техники безопасности при работе на станке, соблюдайте безопасность управления, безопасность условий работы для оптимальной эксплуатации станка

2-2 Правила безопасности

Данный станок оборудован защитными устройствами, способными защитить персонал от травм и увечий. Однако нельзя полностью полагаться на защитные устройства. Оператор должен полностью понимать положения Руководства по эксплуатации и требования настоящей главы (знать механику и электрику). Оператор должен принимать в расчет рабочее окружение и материал для заготовок.

Станок должен располагаться в местах со свободным доступом к любой части станка, в частности, к электрошкафу для выполнения ремонта и технического обслуживания (см. рис. 3-1). Только квалифицированный электрик

может подсоединять станок к промышленному источнику питания, который должен быть совместим со станком по своим характеристикам. Подсоединение и прокладка всех проводов должны осуществляться в соответствии с требованиями, предъявляемыми к прокладке электрического оборудования при проведении строительных работ. Оператор не может управлять станком произвольно. Наш станок – многофункциональный вертикальный станок с ЧПУ, предназначенный для комплексной механической обработки, который может работать как в автоматическом, так и в ручном режиме. Он используется главным образом для резания таких материалов как сталь, чугун сплавы меди и алюминия и т.д. не рекомендуется работать с взрывоопасными веществами, такими как сплавы магния и т.д. Станок не может использоваться в условиях взрывоопасной среды.

2-2-1 Главные операции:

- (1) Запрещается работа на станке неквалифицированного персонала.
- (2) Некоторые управляющие панели, трансформаторы, двигатели и другие части станка находятся под высоким напряжением; поэтому не следует прикасаться к ним во избежание поражения электрическим током.
- (3) Перед включением станка убедитесь в том, что все дверцы и ограждения, включая панель управления и дверцу электрического шкафа, должны быть закрыты и надежно зафиксированы. В случае, если необходимо открыть дверцу или снять ограждение, следует отключить подачу питания.
- (4) Необходимо твердо знать положение аварийного переключателя для его отключения в случае возникновения аварийной ситуации.
- (5) Следует использовать только плавкие предохранители установленного образца и перед заменой предохранителя следует отключать питание.
- (6) Находясь в рабочей зоне, оператор должен носить защитную одежду и очки с оправой, а также специальную маслозащитную обувь.
- (7) Во избежание падений, пол должен быть сухим и чистым. Необходимо содержать рабочую зону в чистоте. Все детали и оборудование должны находиться в порядке.
- (8) Если требуется 2 или более человек для выполнения какой-либо задачи, они должны давать сигнал друг другу перед выполнением данной работы. Только после получения подтверждения от других операторов можно продолжать выполнение работ
- (9) Запрещается контактировать с СОЖ, иначе может появиться аллергическая реакция на коже.
- (10) Запрещается изменять конструкцию станка во избежание нарушения целостности конструкции. Например, не перемещайте и не создавайте помехи для останова, ограничения перемещения или устройства блокировки в целях увеличения перемещения.
- (11) Запрещается использовать станок во взрывоопасной окружающей среде.
- (12) Взрыв или пожар могут произойти вследствие резания горючего материала или горючей СОЖ. Убедитесь в наличии огнетушителя. Продавец горючего материала или СОЖ должен предоставить Руководство по мерам безопасности на данный материал.
- (13) Любой стальной кабель или грузоподъемный канат, используемые для поднятия станка или его частей, должны быть достаточно прочными. Перед поднятием должны быть тщательно проверены грузоподъемный канат, цепь, крюк и т.д., при наличии изъянов они должны быть устранены или заменены немедленно.
- (14) Во время работы на станке рекомендуется использовать головной убор.

- (15) Запрещается работать на станке в перчатках.
- (16) Только квалифицированный оператор может работать с вилочным автопогрузчиком, краном или схожим оборудованием. При работе на данном оборудовании будьте осторожны, чтобы не допустить столкновения и не нанести повреждения близлежащим предметам.
- (17) Остановите вращение шпинделя станка перед регулированием сопла СОЖ.
- (18) Запрещается дотрагиваться до вращающихся узлов шпинделя. При снятии узлов остановите инструмент и обеспечьте достаточное пространство между заготовкой и инструментом. Запрещается удалять стружку с режущей кромки инструмента руками. Прежде всего, остановите станок, затем удалите стружку при помощи щетки или очистите станок, необходимо увлажнять стружку.
- (19) Запрещается запускать станок, не убедившись в достаточном количестве специального гидравлического масла или соответствующего заменителя в каждом узле станка.
- (20) Запрещается запускать станок в то время, когда инструмент контактирует с заготовкой, направление вращения шпинделя также должно приниматься во внимание, чтобы защитить инструмент от повреждения.
- (21) Запрещается работать на станке без защитных кожухов.
- (22) Останавливайте станок каждый раз при ручной установке или удалении инструмента.
- (23) При обработке деталей из магниевого сплава рекомендуется надевать маску.
- (24) Запрещается носить кольца, часы, свободную одежду во время работы на станке.
- (25) Запрещается работать на станке в состоянии алкогольного опьянения или находясь под воздействием лекарств или в болезненном состоянии.
- (26) Рекомендуется носить перчатки при установке/снятии инструмента. Во время удаления стружки рекомендуется носить перчатки во избежание повреждения рук.
- (27) Носите защитный головной убор в рабочей зоне, чтобы защитить голову от удара.
- (28) Выключите питание от сети переменного тока, если произошло отключение электричества или после завершения работы.
- (29) Запрещается открывать дверцу станка при автоматическом режиме работы.
- (30) При резке металла большой толщины принимайте во внимание чрезмерный тепловой нагрев стружки, который может повлечь воспламенение.
- (31) При резке металла большой толщины или для оптимизации качества обработки деталей необходимо использовать СОЖ.
- (32) После выполнения одного вида работ оператору желательно открыть на 1-2 минуты дверцу ограждения, чтобы удалить пары и воздух, образовавшиеся в процессе работы, во время работы следует надеть защитную маску.
- (33) По окончании какого-либо вида работ, когда оператор ненадолго оставляет станок, следует отключить панель управления и питание.
- (34) Запрещается загрязнять, закрывать или отрывать предупреждающие таблички. Если предупреждающую табличку нельзя прочитать или при ее отсутствии, приобретите у торгового дилера завода-изготовителя и замените.
- (35) Станок представляет собой вертикальный многофункциональный станок с ЧПУ, способный работать как в автоматическом, так и в ручном режиме. Он используется главным образом для резания таких материалов, как сталь, чугун, сплавы меди, алюминия и т.д.

2-2-2 Регулярная проверка:

При проверке натяжения ремня запрещается вставлять пальцы между ремнем и шкивом.

1. Проверьте правильность показаний манометра.
2. Проверьте отсутствие шума из двигателя, коробки подач или других узлов.
3. Проверьте правильность смазки двигателя и направляющих поверхностей.
4. Проверьте нормальное функционирование защитных кожухов и защитных устройств.
5. Проверьте натяжение клиновых ремней, замените новыми при ослаблении.

2-2-3 Прогрев

При работе станка ввиду влияния различных факторов, таких как скорость вращения шпинделя, частотная повторяемость высокой скорости, состояние используемой СОЖ, распределение комнатной температуры различные части станка подвергаются тепловой деформации, которая может привести к погрешностям при обработке. Обычно о подобном типе тепловой деформации вспоминают, когда происходит сбой в последовательности циклических операций или во время сбоя при обработке заготовки. Первоначально ошибка может быть незначительной, но, в ходе многочасовой обработки она может привести к изменению размеров обрабатываемой заготовки. Зачастую величина погрешности может достигать значительных размеров. Даже при одинаковых условиях работы значение тепловой деформации меняется в зависимости от меняющегося окружения, достигая нескольких десятков микрон за несколько часов. Деформации в значительной степени подвержены такие части как ходовой винт подачи, или, например, торец шпинделя и т. д. В течение короткого периода они могут деформироваться, а детали, расположенные на значительном расстоянии от источников нагрева или детали с иным коэффициентом температурного расширения (например, колонна) будут деформироваться позднее. Для того, чтобы гарантировать точность обработки деталей, пользователю необходимо принимать во внимание целый ряд факторов.

(1) Для снижения влияния деформации необходимо поддерживать определенную температуру в рабочем помещении. Следует избегать резких колебаний температур. Следует избегать сквозняков, прямого воздействия солнечных лучей, воздействия обогревающих приборов, кондиционеров, вентиляторов и перепадов температуры между высоко и низко расположенными частями. Следует поддерживать в рабочем помещении заданный температурный режим, все температурные изменения должны быть постепенными. Даже в случае, когда станок не работает, колебания температуры в пределах помещения могут привести к деформации станка в пределах 20-30 мкм. Ранним утром в зимний период работа станка может нарушаться вследствие влияния низких температур на смазку станка, поэтому необходимо поддерживать в цехе минимальную температуру в 10°C.

(2) Разогрев станка перед началом работы.

1. Если станок вновь включен после длительного простоя, направляющие поверхности будут изнашиваться вследствие отсутствия масляной пленки, что может повлиять на точность станка в результате теплового расширения, таким образом, прогрев станка является обязательным.

2. Для прогрева первостепенная важность отводится шпинделю и приводному валу. В автоматическом режиме работы станок должен проработать 10-20 минут при 1/2 или 1/3 макс. скорости станка.

3. Перед ежедневной работой прогрев станка также необходим, особенно в холодной зоне. Во время прогрева станка проверьте работу и смазку других

устройств. Мы поставляем прибор для размерной настройки с автоматической компенсацией в качестве опции, который позволит вам измерить деформацию. Использование данного прибора позволяет повысить стабильность параметров обработки.

2-2-4 После окончания работы:

1. Очистите станок или оборудование, удалите и уберите стружку, очистите кожух и окно и т.д.
2. Запрещается очищать станок или оборудование до полного останова станка.
3. Сбросьте установки станка.
4. Проверьте скребки, при каком-либо повреждении, замените их новыми.
5. Проверьте чистоту СОЖ, гидравлического масла или смазочного материала. Замените при необходимости.
6. Проверьте уровень СОЖ, гидравлического масла и смазочного материала, добавьте при необходимости.
7. Очистите масляный поддон и фильтр.
8. После окончания смены оператор должен убедиться в том, что станок полностью отключен от всех источников питания.

2-2-5 Устройства защиты:

1. Передняя защита, щиток ограждения от брызг, защита стола.
2. Переключатель ограничения перемещения.
3. Кнопка аварийного останова.

2-3 Размещение предупреждающих табличек:

1. Все предупреждающие таблички, которые должны быть видны оператору, приклеиваются на станок следующим образом:

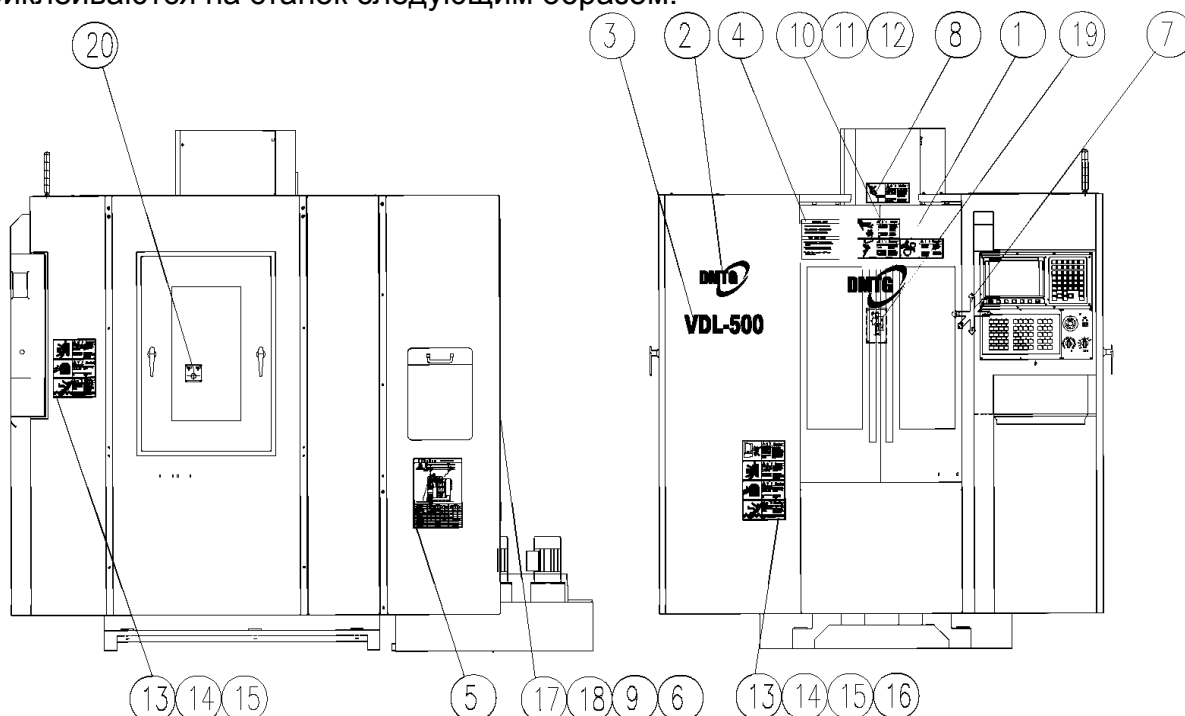



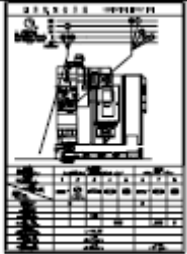

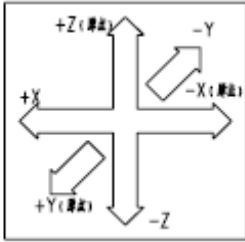




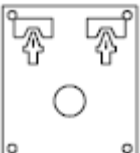


Рис. 2-1: Схема расположения предупреждающих табличек на станке

	<p>Логотип станка</p>
	<p>Логотип станка</p>
<p>VDL-500</p>	<p>Марка станка</p>
	<p>Инструкция по прогреву шпинделя станка</p>
	<p>Изображение точек смазки станка в соответствии со схемой смазки для стабильной работы и продления срока эксплуатации</p>
	<p>Правила техники безопасности в соответствии с требованиями техники безопасности для правильного функционирования станка и для поддержания его безопасности.</p>
	<p>Изображение направления перемещения и наименования осей, чтобы избежать ошибок в работе</p>
	<p>При обслуживании станка избегайте падения с высоты</p>
	<p>Опасно: Нанесение серьёзного вреда здоровью или смерть в результате высокого напряжения. Не пытайтесь что-либо видоизменять в электрической системе, если вы не до конца понимаете предназначение и устройство электрических частей и не являетесь квалифицированным электриком</p>

 <p>危险 Danger 危险：切勿用手、身体其他部分或衣物触及正在旋转的工件和刀具。 危险：切勿用手、身体其他部分或衣物触及正在旋转的工件和刀具。 危险：切勿用手、身体其他部分或衣物触及正在旋转的工件和刀具。 危险：切勿用手、身体其他部分或衣物触及正在旋转的工件和刀具。</p>	<p>Опасно: не касайтесь частями тела вращающегося шпинделя и инструментов во избежание несчастного случая</p>
 <p>警告 Warning 警告：使用工具时，请小心飞溅的碎片。 警告：使用工具时，请小心飞溅的碎片。 警告：使用工具时，请小心飞溅的碎片。 警告：使用工具时，请小心飞溅的碎片。</p>	<p>Не роняйте предметы, которые могут нанести травмы персоналу</p>
 <p>危险 Danger 危险：请勿让头发、衣物或鞋带卷入旋转的工件或刀具。 危险：请勿让头发、衣物或鞋带卷入旋转的工件或刀具。 危险：请勿让头发、衣物或鞋带卷入旋转的工件或刀具。 危险：请勿让头发、衣物或鞋带卷入旋转的工件或刀具。</p>	<p>Избегайте попадания волос или краев одежды в движущиеся шпиндель и инструменты</p>
 <p>警告 Warning 警告：请勿在工件旋转时打开防护罩。 警告：请勿在工件旋转时打开防护罩。 警告：请勿在工件旋转时打开防护罩。 警告：请勿在工件旋转时打开防护罩。</p>	<p>Не открывайте защитную дверцу во время работы станка, избегайте попадания металлической стружки и СОЖ в глаза</p>
 <p>危险 Danger 危险：请勿靠近正在移动的工件。 危险：请勿靠近正在移动的工件。 危险：请勿靠近正在移动的工件。 危险：请勿靠近正在移动的工件。</p>	<p>Не приближайтесь вплотную к подвижным частям станка, избегайте столкновения или зажима, во избежание нанесения вреда здоровью</p>
 <p>警告 Warning 警告：请勿触摸正在旋转的工件。 警告：请勿触摸正在旋转的工件。 警告：请勿触摸正在旋转的工件。 警告：请勿触摸正在旋转的工件。</p>	<p>Не прикасайтесь к вращающемуся устройству стружкосборника на входе в станок, подождите, пока оно остановится, во избежание опасности</p>
 <p>警告 Warning 警告：请勿在工件旋转时打开防护罩。 警告：请勿在工件旋转时打开防护罩。 警告：请勿在工件旋转时打开防护罩。 警告：请勿在工件旋转时打开防护罩。</p>	<p>Перед закрытием дверцы избегайте столкновения с заготовкой или стружкой во время работы станка в автоматическом режиме во избежание повреждения в результате вылета заготовки или попадания стружки</p>
 <p>中华人民共和国 THE PEOPLE'S REPUBLIC OF CHINA 大连机床集团有限责任公司 DALIAN MACHINE TOOL GROUP CO., LTD. 立式加工中心 VERTICAL MACHINING CENTER 型号 VDL-500 规格 MACHINE MODEL SPEC 出厂日期 SER. NO.</p>	<p>Табличка, характеризующая тип станка</p>
 <p>电气参数牌 ELECTRIC DATA NAMEPLATE 机床型号 VDL1000 MACHINE MODEL 电压 3 POWER PHASE 电压 380 V VOLTAGE RATING 电流 10 kA CURRENT RATING 接地容量 25 kVA GROUNDING POWER 频率 50 Hz POWER FREQUENCY 额定功率 50 A FULL LOAD CURRENT 防护等级 IP54 PROTECTION GRADE</p>	<p>Табличка с электрическими параметрами станка</p>

	Наименование инструментальной оправки
	Схема зажима/разжима инструментов

3. Монтаж и установка станка

3-1 Подготовка и выбор местоположения

При работе на станке обратите внимание, чтобы источник электропитания отвечал требуемым характеристикам. При подключении не отвечающего требованиям источника питания возможен выход из строя электрических элементов станка, что ведет к аннулированию гарантийных обязательств.

До окончания установки станка не включайте питание, не пытайтесь эксплуатировать станок. При транспортировке станка не включайте питание. После включения станка не открывайте дверцу электрошкафа, т.к. электрошкаф находится под высоким напряжением. Запрещается касаться отверстий в колонне во избежание повреждений от возвратно-поступательного движения оси Z.

Станок должен устанавливаться в сухом химически чистом помещении без вибрации. Станок не должен устанавливаться там, где он будет подвержен воздействию дождя или солнца. Запрещается размещать станок вблизи тяжелых металлорежущих станков, формующих машин или прессов, иначе будет оказываться воздействие на рабочие характеристики станка. Во время работы станка температура окружающей среды должна быть в пределах $0\div 45^{\circ}\text{C}$, влажность не должна превышать 75%.

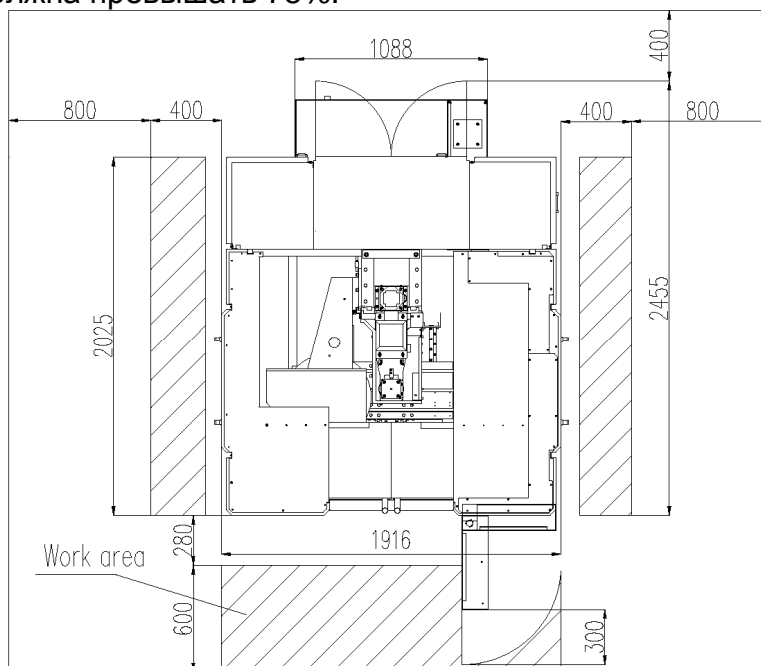


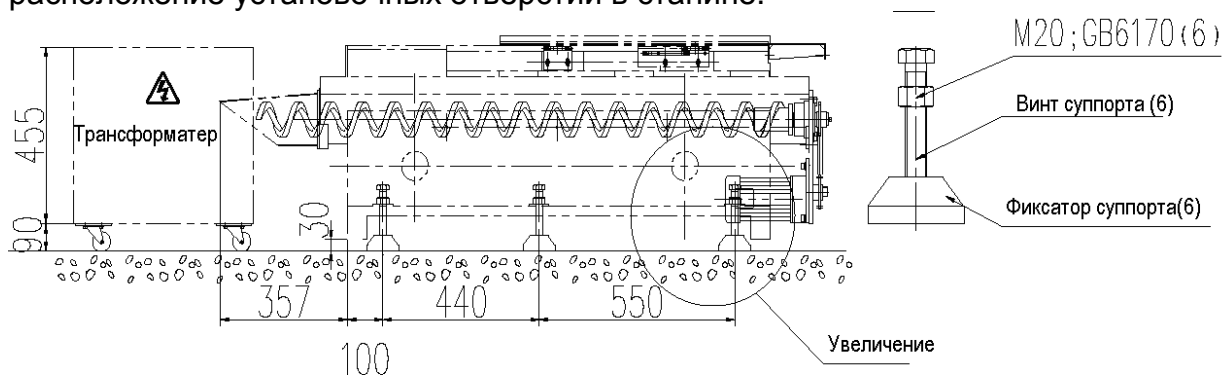
Рис. 3-1: схема размещения станка

Вокруг станка должно быть достаточно свободного пространства, чтобы обеспечить свободу доступа электрикам для выполнения технического обслуживания и ремонта электрических частей станка (см. рис. 3-1). Только квалифицированные электрики имеют право подсоединять станок к источнику питания, который должен соответствовать техническим требованиям станка. Подсоединение всех проводов должно осуществляться в соответствии со строительными нормативами, принятыми в производстве. Запрещается работать на станке по своему усмотрению.

Если относительная влажность высокая, она может повредить изоляционные характеристики материала и ускорить износ деталей. Хотя нет необходимости в принудительном устранении влажности, не ставьте станок в местах, где легко появляется влажность. Не допускается использовать станок в местах, где много пыли и коррозионные пары высокой плотности. Станок размещается, по крайней мере, в 50 см от стены, прилегающих станков или других предметов, для легкости работы оператора и для техобслуживания, очистки или обслуживания станка и для открывания дверцы электрошкафа.

3-2 Фундамент

Внимание рекомендуется подготавливать основание под станок только при получении станка, проверив наличие анкерных болтов/башмаков, количество и расположение установочных отверстий в станине.



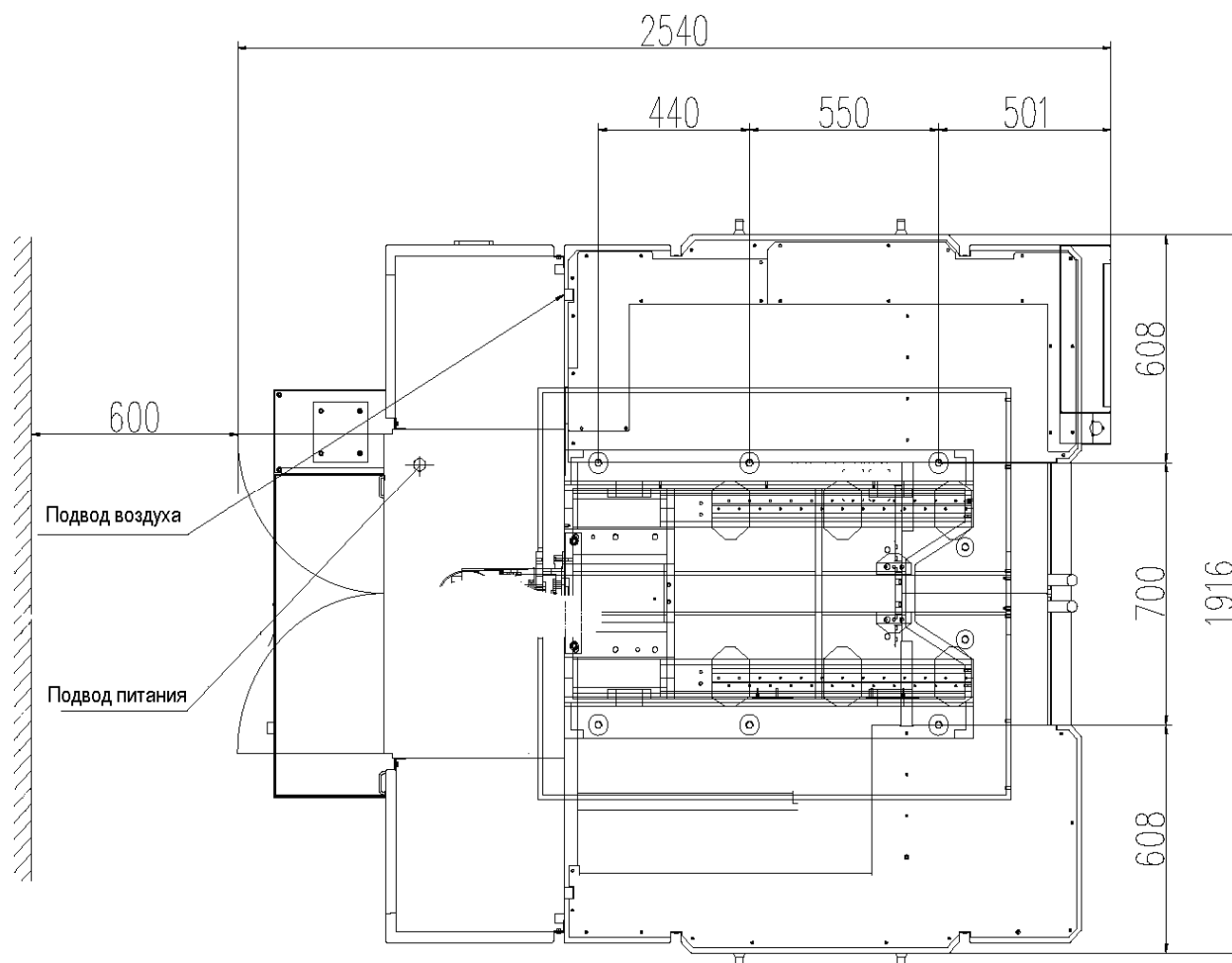


Рис. 3-2 Габаритные размеры и план фундамента

Для размещения станка должна использоваться плоская поверхность вдали от источника сильной вибрации, тяжелого энергетического оборудования и пыли. Ввиду того, что основание снабжено функцией регулирования крутящего момента, нет необходимости в строительстве какого-либо особого фундамента, для станка нужен обычный 15-сантиметровый фундамент. Вокруг станка должно быть достаточно места для выравнивания. Не следует использовать в качестве фундамента щиты или доски ввиду их ненадежности во избежание смещения положения станка. При установке станка на втором или третьем этаже здания обращайте внимание на напряжение смятия цемента и фундамента, способен ли фундамент выдержать давление станка. (Смотрите рисунок 3-2).

3-3 Установка станка

3-3-1 Упаковка

Станок является электромеханическим изделием, поэтому станок полностью может быть упакован в один упаковочный ящик. При упаковке станка гайки для осей X, Y и Z должны быть ослаблены, чтобы защитить ходовой винт и гайку от повреждения во время перевозки. Используйте фиксирующие скобы, чтобы заблокировать поперечные салазки, основание, шпиндельную бабку, панель управления и рабочий стол во избежание перемещения во время перевозки. Все выступающие металлические поверхности должны быть защищены, все муфты трубопровода должны быть закрыты, чтобы исключить проникновение посторонних предметов. Для узлов, обработанных с высокой точностью, должны

быть предприняты особые меры предосторожности, чтобы защитить их от столкновения и ударов.

3-3-2 Распаковка

Если станок упакован деревянными досками, или подобным им материалом при распаковке, прежде всего, снимите верхнюю доску, затем удалите 4 доски со стороны. Будьте осторожны при снятии с крепления, снимите болты (которые используются для крепления станка) с основания в соответствии с правилами. В любом случае не повреждайте станок. Если доказано, что станок был поврежден во время транспортировки, информируйте об этом для принятия соответственного решения. После распаковки станка проверьте комплект поставки в соответствии с Упаковочным листом. При отсутствии комплектности немедленно свяжитесь с заводом-изготовителем и местным дилером.

3-3-3 Подъем станка

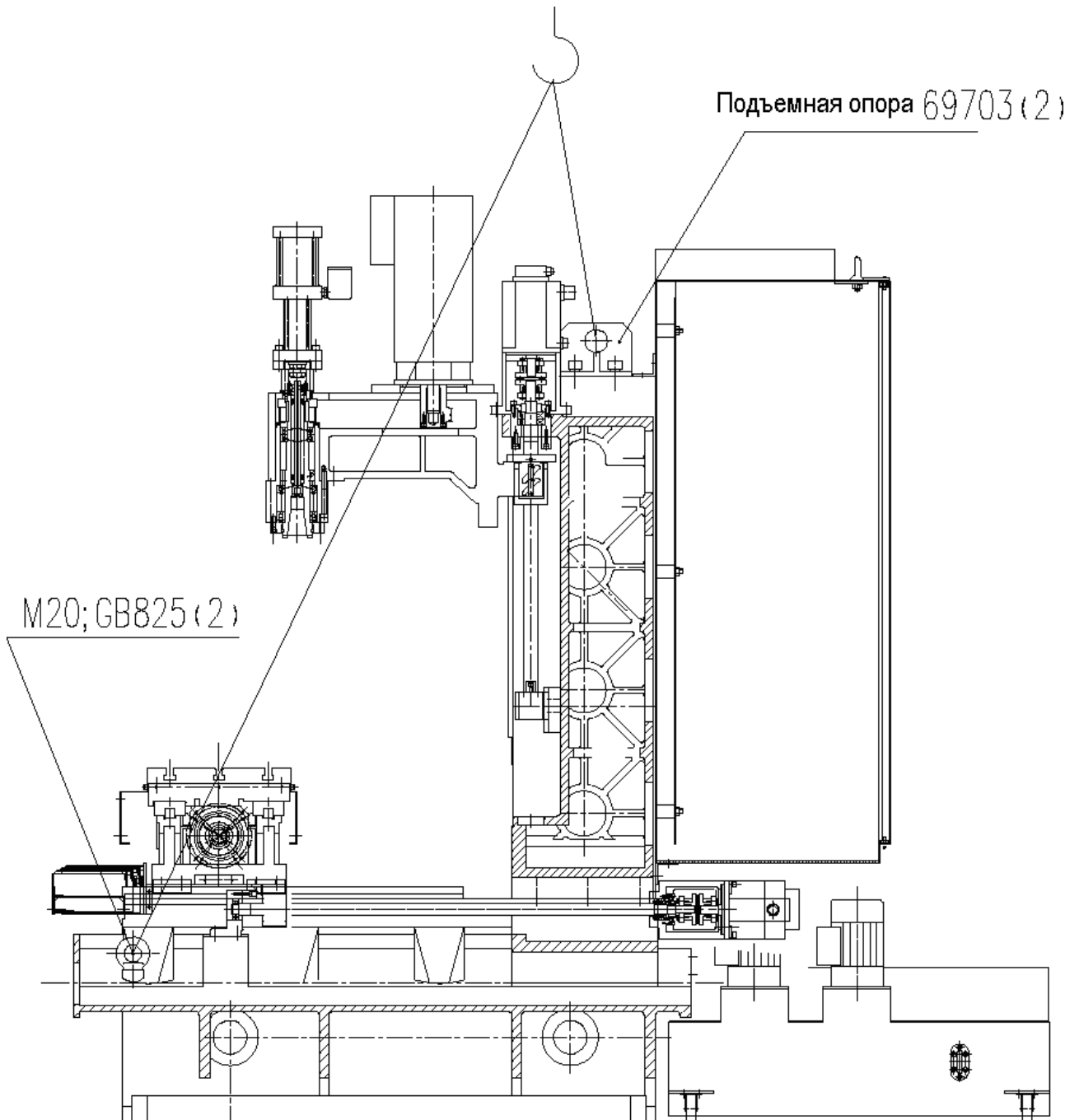


Рис. 3-3: схема строповки при подъеме

Поднимайте станок при помощи крана:

1. Закрепите болт М20 с проушиной (2 шт.) в основании.
2. Протяните грузоподъемный канат через болты с проушиной (см. рис. 3.3).
3. Поднимите станок на 50 мм от пола, затем переместите станок в указанное место.

Внимание:

1. При подъеме станка переместите стол к центру поперечных салазков, переместите устройство поперечных салазков к внутренней стороне, придвигая к стойке, насколько это возможно.
2. Осторожно поднимите станок, чтобы достичь баланса.

3. Допустимая нагрузка крана и нагрузка на грузоподъемный канат должна быть 2 тонны и более.
4. Поместите защиту на поверхности станка, там, где она может соприкоснуться с канатом.
5. Управлять краном может только квалифицированный специалист.
6. Перед размещением станка поставьте фундаментные болты в соответствующие отверстия в основании, и установите станок максимально близко к поверхности. Установите клин в наиболее подходящее положение, чтобы увеличить устойчивость станка.
7. Требуется, чтобы грузоподъемность каната или стального каната была более 2 тонн.

3-3-4 Подъем станка при помощи вильчатого подъемника.

Оборудование: 2-х вильчатый подъемник грузоподъемностью 2 тонны или одновильчатый подъемник грузоподъемностью 4 тонны.

Способ подъема: если в контейнере имеется упаковочная фундаментная плита, можно воспользоваться вильчатым подъемным устройством. Если фундаментная плита отсутствует, воспользуйтесь подкладкой под стойку, чтобы приподнять станок для захвата автопогрузчиком с вильчатым захватом.

3-3-5 Выравнивание станка

Перед эксплуатацией станка выровняйте его. Чтобы выровнять станок, обеспечьте наличие следующих инструментов,:

1. Прецизионный уровень (точность 0.02 мм/1000 мм).
2. Разводной гаечный ключ (2 штуки).

Тщательно очистите поверхность стола, установите один из прецизионных уровней на продольном направлении и другой на поперечном направлении салазок. При наличии только одного уровня используйте его на обоих направлениях попеременно.

Регулируйте установочные винты, расположенные внизу основания станка, до тех пор, пока станок не будет выровнен в пределах 0.02 мм/1000 мм в обоих направлениях. Затяните гайки на выравнивающих болтах и повторно проверьте уровень.

Рекомендации:

Для поддержания высокой точности для вновь установленного станка проверяйте его уровень каждую неделю. Когда фундамент достаточно жесткий, можно контролировать уровень станка один раз в месяц.

3-3-6 Установка двигателя оси Z и удаление фиксатора противовеса

1. Проверьте, находится ли цепь для противовеса в верхней части стойки между 2 боковыми стенками. Существует возможность падения шпинделя при отсутствии цепи и отсоединении двигателя. (Противовес может отсутствовать конструктивно).

2. Установите на место двигатель оси Z и убедитесь, что блокировочная гайка надёжно затянута.

3. Станок может быть включен, когда система управления закончит инициализацию. Переместите торец шпинделя на 35 мм вверх посредством MPG (ручного маховичка), затем удалите фиксатор шпиндельной бабки.

4. Переместите торец шпинделя вниз, пока не закрепится цепь противовеса.

5. Отверните зажимной болт для фиксации противовеса и удалите фиксирующую скобу.

6. Удалите фиксирующее устройство из пневматического цилиндра магазина.

3-3-7 Подсоединение к питанию от сети переменного тока

1. Проверьте, отвечает ли требованиям станка напряжение источника электропитания, как это указано.

2. Электропроводка должна отвечать местным требованиям по электрике.

3. Электропроводка для подвода питания, провод заземления и защитное устройство от электрического перенапряжения должны отвечать соответствующим местным требованиям.

4. Источник электропитания:

a. 380 В

b. 3-фазное 50 Гц

c. ≥ 50 А

5. После проведения проводки убедитесь, что напряжение находится в пределах $380 \text{ В} \pm 10\%$.

6. Убедитесь в правильности фазировки двигателя.

Предупреждение:

Если напряжение двигателя станка не совпадает с питанием от сети переменного тока, запрещается приводить в действие выключатель двигателя. Следует немедленно обратиться к электрику для исправления.

3-3-8 Очистка и смазка

Перед эксплуатацией станка удалите антикоррозионное покрытие. Перед очисткой запрещается перемещать стол, устройство поперечных салазок и шпиндельную бабку. Запрещается использование не рекомендованных растворителей. Прежде всего, смажьте парафином антикоррозионное покрытие для его смягчения, затем счистите его чистой ветошью.

Внимание:

1. Не используйте бензин или другие горючие растворители для очистки станка.

2. Произведите очистку и смазку стола, устройства поперечных салазок, основания и всех подвергающихся воздействию направляющих. Переместите стол, устройство поперечных салазок и все подвижные узлы к другому концу, затем тщательно очистите направляющие. Произведите очистку еще раз с другого конца.

3. Перед включением станка, данный процесс должен быть завершен.

3-4 Проверка в течение обкатки станка

После выравнивания и очистки станок должен проработать на самой высокой скорости в течение примерно 20 минут.

1. Проверка перед эксплуатацией

1) Проверьте, сняты ли опорный блок торца шпинделя, кронштейн противовеса, фиксирующий блок магазина инструментов и кронштейн панели управления (в противном случае станок может быть поврежден при эксплуатации).

- 2) Проверьте, не отсутствует ли какое-либо устройство или дополнительные принадлежности.
- 3) Проверьте, все ли требуемые узлы были должным образом смазаны, количество и качество смазки, её соответствие требуемым стандартам (центральное смазывающее устройство, торец шпинделя, стол и устройство поперечных салазок).
- 4) Проверьте трубопроводы системы смазки и их подсоединение.
- 5) Проверьте наличие на станке бака для СОЖ.

2. Тестовый прогон станка

- 1) Во время пробного прогона закрывайте и открывайте защитную дверцу, чтобы протестировать правильную работу устройства блокировки.
- 2) Если появляются излишний шум или сигнал тревоги, свяжитесь с местным дилером или отделом продаж завода-изготовителя.

4. Пневматика и система смазки.

4-1 Автоматическая система смазки

При эксплуатации станка используется масло для смазки. Если необходимо добавить смазку, удалите защитные кожухи и добавьте масло в отверстия для смазки при помощи масляного шприца.

На станке используется централизованная автоматическая система смазки направляющих и ШВП.

Рекомендуемое масло	
SHOWA SHELL OIL	MOBIL OIL
ALBANIA GREASE No. 2	MOBILAX

Внимание:

I. Перед запуском станка убедитесь в надёжности работы манометра пневмосистемы и системы смазки. При аварийном состоянии показания манометра могут подниматься до 0.6 МПа, а затем падать до 0.

II. Выбирайте смазку в соответствии с нашими рекомендациями.

Для хорошей работы станка и максимального использования его возможностей все операторы должны разбираться в устройстве станка. Каждый день проверяйте станок для гарантии его работы на высочайшем уровне. При обнаружении каких-либо отклонений от нормального функционирования, следует записывать замеченные неисправности и сообщать о них обслуживающему персоналу. Следует принимать немедленные меры по ликвидации замеченных неисправностей. В случае возникновения проблем, которые вы не можете решить самостоятельно, следует обращаться к нашим представителям.

III. При выборе смазки и СОЖ необходимо следовать нашим рекомендациям.

IV. Запрещается одновременно использовать консистентную смазку от разных производителей, даже, если она имеет одну и ту же марку. Наша компания не несет ответственности в случае несоблюдения необходимых требований, предъявляемых к смазке.

4-4-1 Цикл смазки

1. Подача масла:

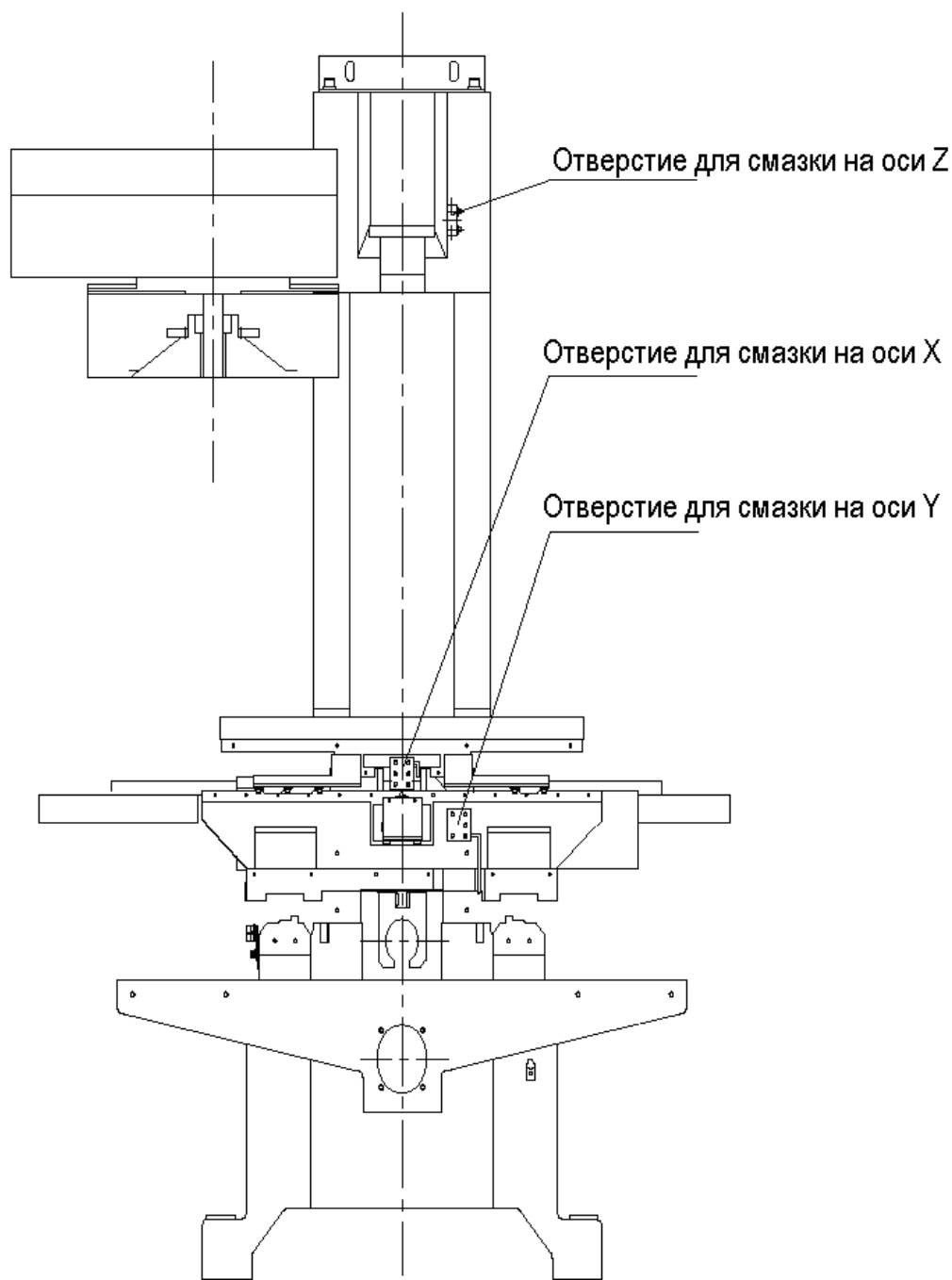


Рис. 4-1

2. Каналы прохождения смазки:

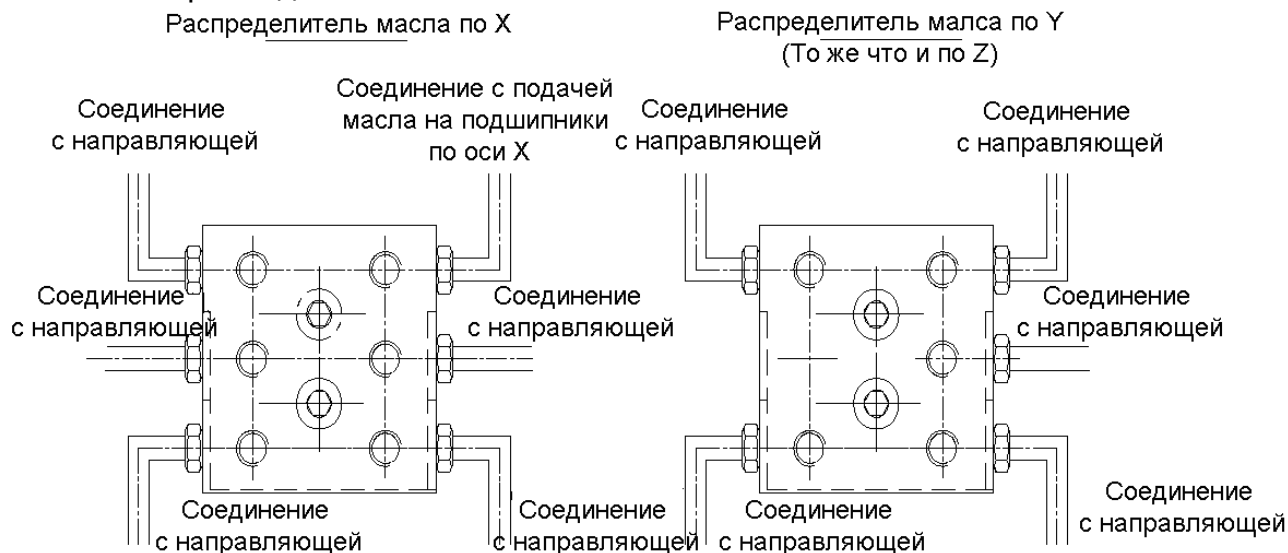


Рис. 4-2

4-1-2 Другие точки смазки и способы смазки:

1. Подшипник шпинделя: Консистентная смазка высокоскоростного подшипника применяется в переднем и заднем подшипнике шпинделя, поэтому консистентная смазка может заменяться только при техобслуживании и замене шпинделя.

2. Подшипники шариковых винтов оси X, Y и Z смазываются консистентной смазкой, которая должна обновляться каждые три года.

3. Магазин инструментов: Консистентная смазка применяется для смазки магазина инструментов и устройства зажима инструментов. Магазин, направляющая и зажимное устройство смазываются консистентной смазкой. После полугода работы консистентная смазка должна вводиться масляным шприцем. Зажимное устройство должно смазываться полностью, чтобы поддерживать работу станка на требуемом уровне.

4-2 автоматическая система смазки станка (опция).

В нашем станке используется принцип централизованной смазки направляющих при помощи устройства поршневого типа (MMXL-III-30/5.5). Каждый день перед эксплуатацией станка проверяйте смазку в масляном баке и наполняйте при необходимости.

	Подача смазки	Время проверки	Способ	Емкость бака	Применяемая смазка
1	Автоматическое устройство смазки	Подача сигнала при низком уровне масла	Добавьте масла до верхнего уровня масляного манометра	1.8 л	L-G150 Масло направляющих L-HL32 Гидравлическое масло VACTRA 2 (MOBIL) TONNA T68 (SHELL) FEBIS K68 (ESSO) MAGNABD68 (CASTROL)

2	Система СОЖ	При необходимости	Выберите СОЖ в соответствии с типом материала (напр., сталь, медь, особая сталь, медный сплав)	130 л	СОЖ, растворимая в воде
3	Смазка пневматической системы	При необходимости	Добавьте масло до верхнего уровня маслоуказателя	90 мл	DTE LIGHT (MOBIL) TURBO T32 (SHELL) TERESSO 32 (ESSO) NUTO H32 (ESSO) HYSPIN VG32 (CASTROL) PERFECTOT32 (CASTROL)

Внимание:

1. Перед запуском станка убедитесь в том, что манометр давления и система смазки функционируют нормально.

2. Следует выбирать смазочное масло в соответствии с нашими рекомендациями. Для оптимизации процесса обработки на станке следует твердо знать его устройство. Следует каждый день проверять все рабочие характеристики станка. При возникновении неисправностей, их следует запротоколировать и сообщить о них обслуживающему персоналу. Следует принять все необходимые меры по устранению неисправностей. Если проблемы не могут быть решены самостоятельно, следует обратиться к поставщику.

3. Пользователь должен выбирать смазку и СОЖ в соответствии с рекомендациями нашей компании.

4. Не используйте одновременно смазку от разных производителей, даже, если она имеет одну и ту же марку. Наша компания не берет на себя ответственность в случае неправильной эксплуатации станка.

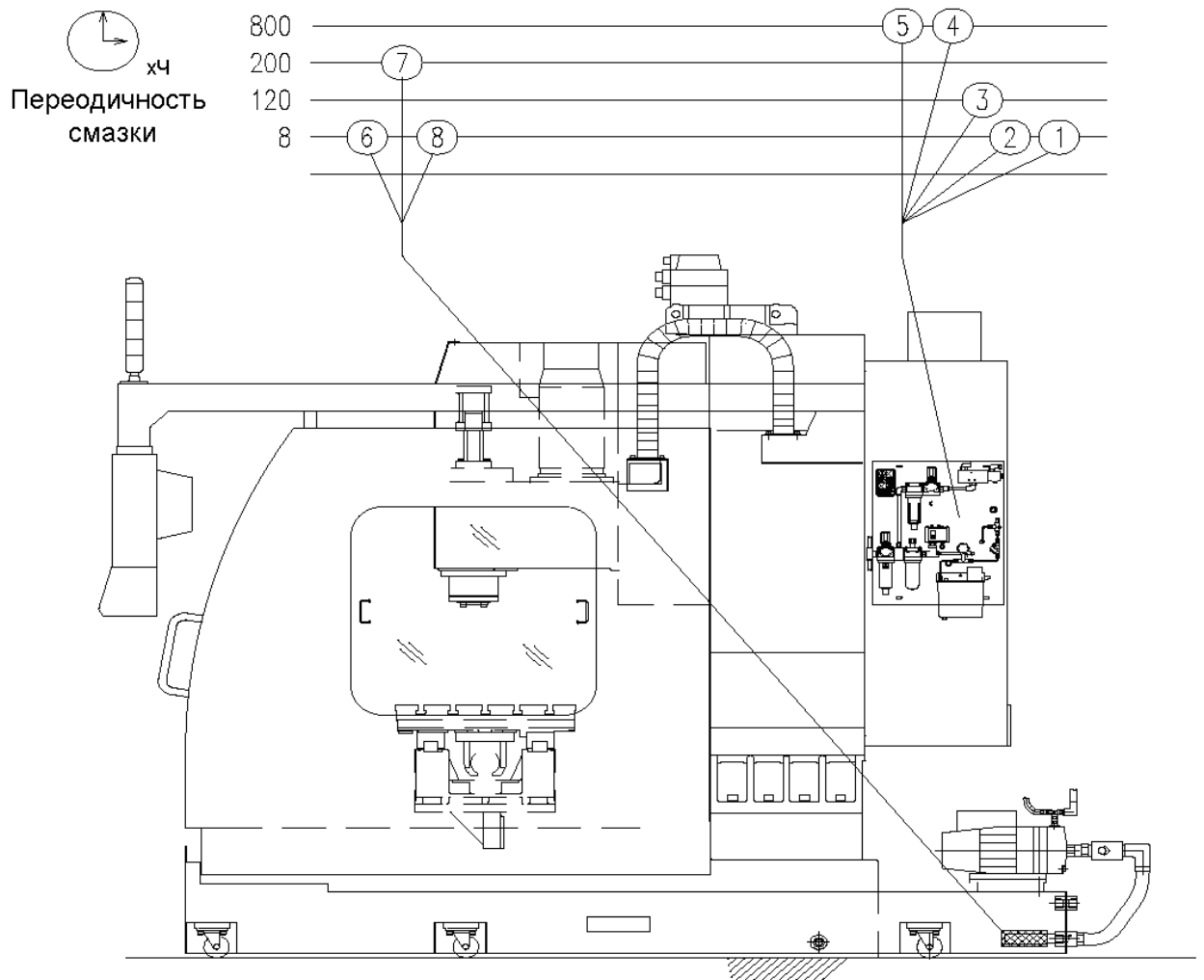


Рис. 4-3: схема смазки

Компоненты станка	Устройство автоматической смазки					Бак СОЖ		
	1	2	3	4	5	6	7	8
Точка смазки								
Обозначение								
Действие								
Проверка	8					8		
Обслуживание								
Пополнение			120					
Очистка или замена				800			200	8
Маркировка масла	L-HL32							
Объем пополнения			1.5					
Вместимость резервуара			1.8			160		

Данная схема расположена на наружном ограждении станка. Обслуживающий персонал должен производить техническое обслуживание станка в соответствии с данной схемой. Периодическое обслуживание и уход должны осуществляться в соответствии с возникающими потребностями.

4-2-1 Устройство смазки

Централизованная смазка направляющих осуществляется устройством поршневого типа (MMXL-III-30/5.5), которое состоит из поршневого масляного

насоса, измерительного устройства (манометра серий HJB, HAS), соединителя (серии PJ), масляного фильтра FY-20 и трубок подачи масла. В соответствии с объемом потребляемого фрикционными парами масла в точках смазки можно выбрать тип смазочного насоса и измерительного устройства подачи масла. Манометр управляет процессом подачи масла в каждый пункт смазки станка. При этом экономится электроэнергия и поддерживается состояние окружающей среды.

(1) Смазочный насос.

Насос смазки импульсный. Синхронный уменьшенный электродвигатель АС220В (независимый источник электропитания) используется, чтобы привести в действие поршневой насос смазки станка, и далее для смазки импульсами. Ручной регулятор может использоваться для регулирования количества масла. При проведении пробного прогона, может выполняться ручная смазка. Он прост в управлении, надежен и снабжен устройством сигнализации низкого уровня масла.

Смазочный насос состоит из масляного резервуара, синхронного электродвигателя, редуктора скорости, механизма соединительной тяги, комплектующих деталей и устройства сигнализации низкого уровня масла. Синхронный двигатель приводит в движение червячный вал, шестерни, кулачок и соединительную тягу; при этом происходит поднятие поршня, который преодолевает сопротивление пружины. При этом насос будет находиться в состоянии впуска (подвода). При повороте кулачка и его прохождении через верхний неподвижный центр он разъединяется; при этом происходит перемещение поршня вниз под воздействием пружины. В это время закрывается однозаходный впускной клапан, открывается однозаходный выпускной клапан и происходит подача масла. Продолжительность периода смазки определяется вращением синхронного двигателя. Количество подаваемой смазки регулируется при помощи перемещения поршня. Кроме того, количество смазки можно регулировать при помощи ручной установки тяги. Процесс прост и удобен. Он изображен на рисунке:

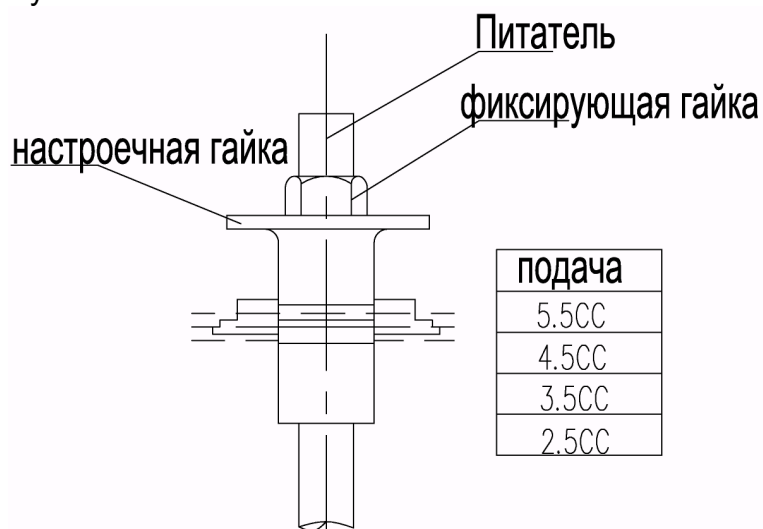


Рис. 4-4

Централизованное устройство смазки

№	Параметр	Характеристика
1	Емкость масляного бака	1.8 л
2	Мощность двигателя	3 Вт
3	Номинальное давление	0.3 МПа
4	Номинальный расход	2.5÷5.5 мл (кол-во масла может регулироваться)
5	Используемое напряжение	220 В

(2) HJB- резистивный манометр, представляющий собой трубку, внутри которой находится сетчатый фильтр, ограничительная стяжка и однолинейный распределитель. Она управляет потоком по принципу его ограничения. Плотность потока основана на японских промышленных стандартах R10/3 (JIS Z8601). Однолинейный распределитель в измерительном манометре имеет особую конструкцию, позволяющую не только герметизировать однолинейный распределитель, блокируя обратный поток масла, конструкция распределителя позволяет производить точные измерения и гарантирует равномерность выхода масла. Наличие манометров не оказывает влияния на выпуск масла.

Измерительный манометр HJB монтируется на соединительной муфте, которая подсоединяется к точке смазки при помощи маслопроводов. Фиксированная насадка и ограничительная стяжка призваны ограничивать поток, проходящий через них. Характеристики толщины потока будут различаться в зависимости от технических условий используемой смазки.

(3) Принцип работы.

Смазочный насос нагнетает масло, заполняющее основной маслопровод системы. Когда повышается давление в системе, в резистивном измерительном манометре открывается однолинейный распределитель, и происходит выпуск масла в соответствии с плотностью потока. (Коэффициент потока масла зависит от применения различных манометров). После завершения нагнетания масла, его подача в главный маслопровод прекращается, и однолинейный распределитель манометра автоматически возвращается в исходное положение, не позволяя отработанному масляному потоку поступать в маслопровод.

(4) Принципиальная схема автоматической смазки.

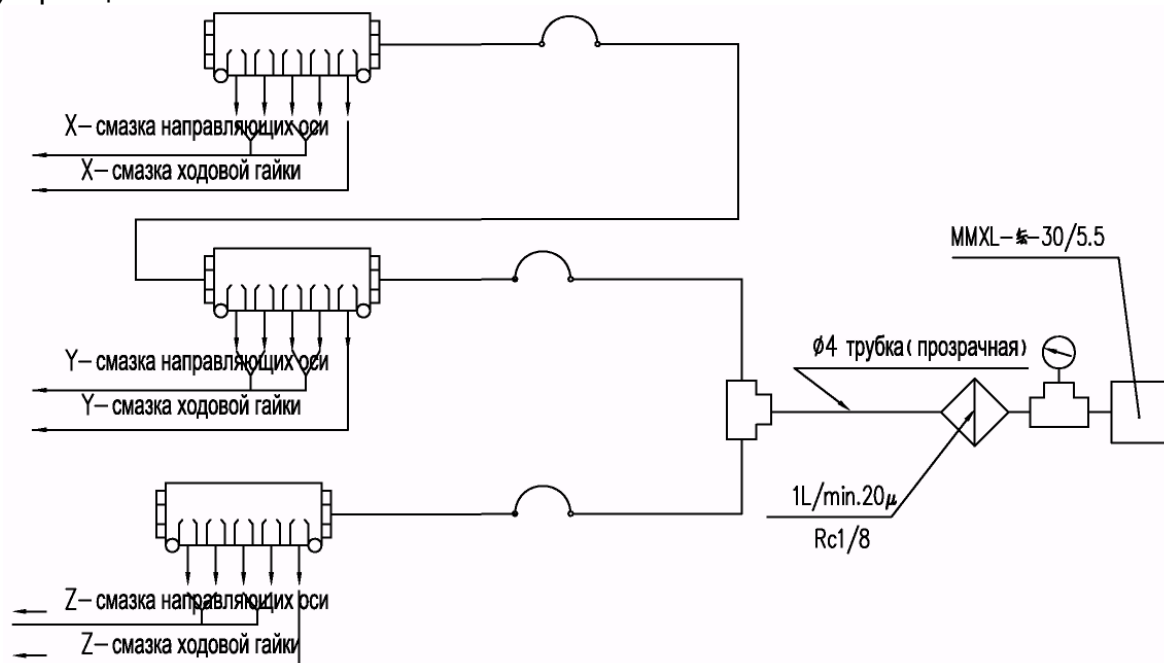


Рис. 4-5

(5) Использование смазки.

1) Хранение масла

Если потребитель выбирает масло, следующие факторы должны быть соблюдены, чтобы качество масла отвечало требованиям:

- a. никогда не храните масло на солнце или под дождем
- b. содержите масло чистым и не допускайте попадания инородных материалов или воды в масляный бак.
- c. никогда не используйте испорченное масло или смесь из разных масел

2) Замена масла

- a. используйте ту же самую марку масла при замене
- b. всегда используйте сетчатый фильтр при добавлении масла
- c. при случайном/ошибочном добавлении масла, не рекомендованного производителем или смеси из масел необходимо немедленно вычистить масляный бак и масляные трубки.

3) Хранение отработанного масла

Соберите использованный смазочный материал и консистентную смазку в контейнер, они должны быть предоставлены дилеру по защите окружающей среды или продавцу масла, который имеет соответствующие сертификаты.

4) Добавление масла (добавление масла в масляный бак)

- a. перед добавлением проверьте уровень масла.
- b. откройте крышку масляного бака и добавьте масло до требуемого уровня.

Автоматическая смазка представляет собой смазочный контур, показывающий принцип действия смазки от маслораспределителя к поперечным салазкам, рабочему столу и торцу шпинделя.

(1) Смазка поперечных салазок и рабочего стола:

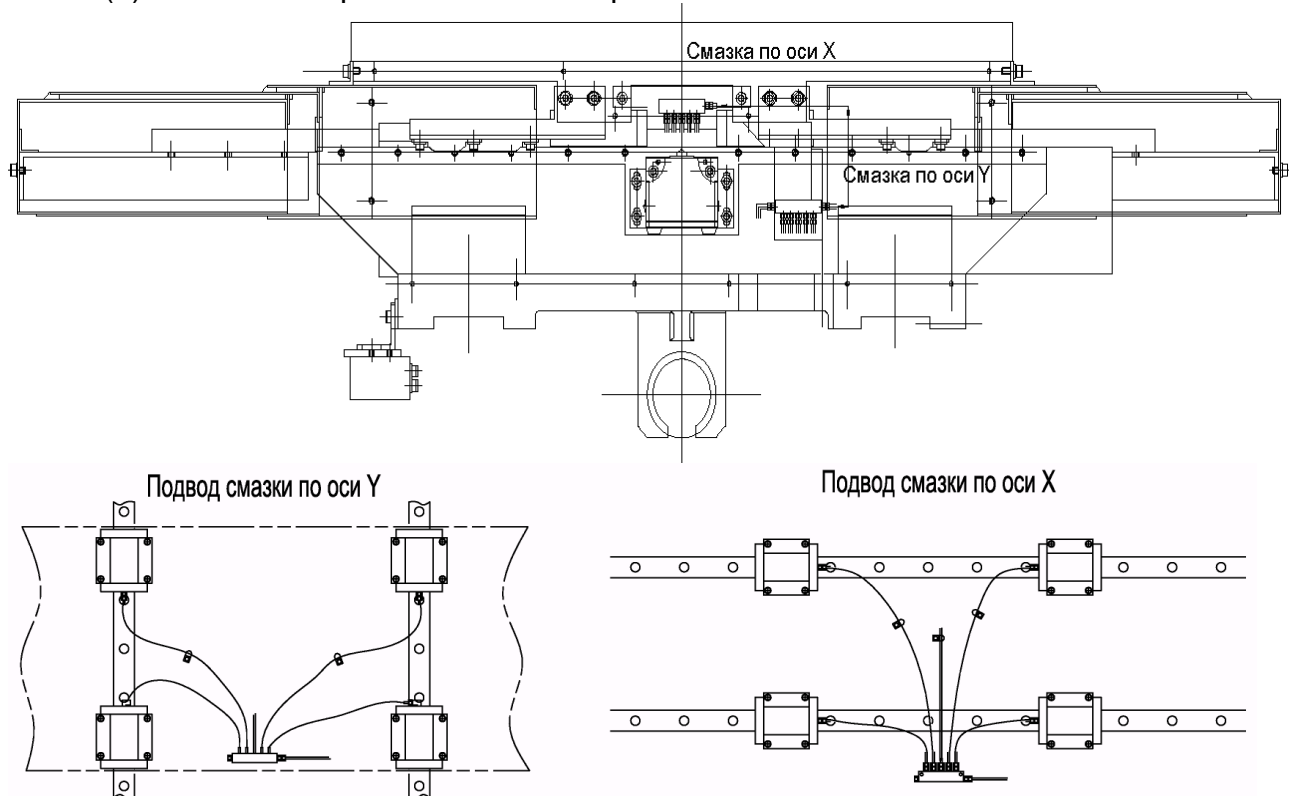


Рис. 4-6

(2) Смазка стойки и шпинделя:

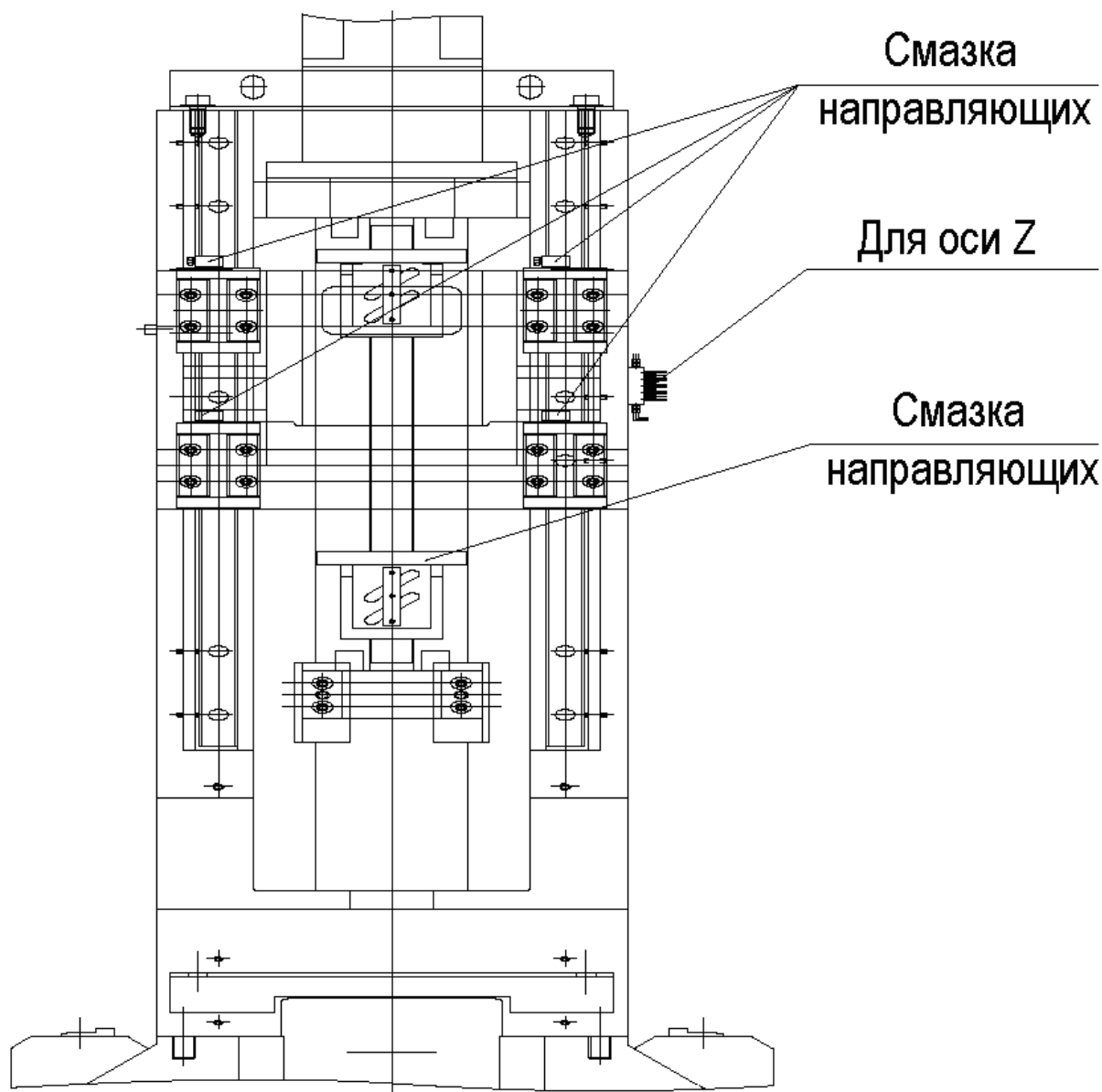


Рис. 4-7 Схема смазки направляющих колонны

4-3 Схема пневматического оборудования:

(1) Пневматическая схема:

В устройстве разжима инструмента шпинделя используется пневмоцилиндр производства Тайвань. При давлении на входе 5 кг/см^2 толкающее усилие на выходе – свыше 2500 кг , если ввод – 6 кг/см^2 , вывод – свыше 3000 кг , что обеспечивает надежную работу зажима и разжима инструмента. Чтобы гарантировать чистоту отверстия шпинделя и хвостовика инструмента при смене инструмента, сжатый воздух обдувает отверстие шпинделя, когда меняются инструменты.

Пневматическая система имеет 4 пневмолинии. Пневматическую принципиальную схему смотрите на рис. 4-3.

Во время работы откройте стопорный клапан 3ЗМН, при этом подача воздуха разделяется на две линии через тройник. Первая пневмолиния – для очистки заготовки и рабочего стола после обработки, подача через воздушный пистолет спереди защитной дверцы через воздушную трубку $\varnothing 8 \text{ мм}$. Вторая

пневмолиния проходит через блок подготовки воздуха (BFC3000-A), реле давления и через тройник разделяется на две линии:

Первая пневмолиния расположена на боковой стенке электрошкафа и состоит из соединительной плиты для 2-позиционного 2-канального пневмораспределителя с двухсторонним электроуправлением и из двухпозиционного пятикамерного пневмораспределителя с односторонним электроуправлением. На двух каналах сброса воздуха распределительной плиты расположены глушители. От пневмораспределителей проложены пластиковые трубки к пневмоцилиндру подвода магазина инструментов и к каналу воздушного охлаждения шпинделя.

Вторая пневмолиния проложена пластиковой трубкой до цилиндра разжима инструмента. На корпусе цилиндра закреплен двухпозиционный пятиканальный пневмораспределитель с односторонним электроуправлением. Сброс воздуха идет через глушители, установленные на корпусе пневмораспределителя. На нижней части пневмоцилиндра расположен дроссель для регулировки обдува конуса шпинделя.

При подаче питания на электромагнит YV2 происходит подвод магазина инструментов на позицию, магазин захватывает инструмент лапками (фиксатором). При подаче на электромагнит YV3 происходит движение упорного болта вниз, инструмент в шпинделе разжимается. Одновременно идет обдув конуса шпинделя. При завершении разжима инструмента подается питание на электромагнит YV4 и происходит обдув шпинделя. Далее происходит подъем шпинделя (оси Z) вверх из позиции смены инструмента. Включаются электромагниты YV3 и YV4. После завершения поиска инструмента шпиндель возвращается в положение смены инструмента, происходит зажим инструмента в шпинделе и отвод магазина инструментов в исходную позицию.

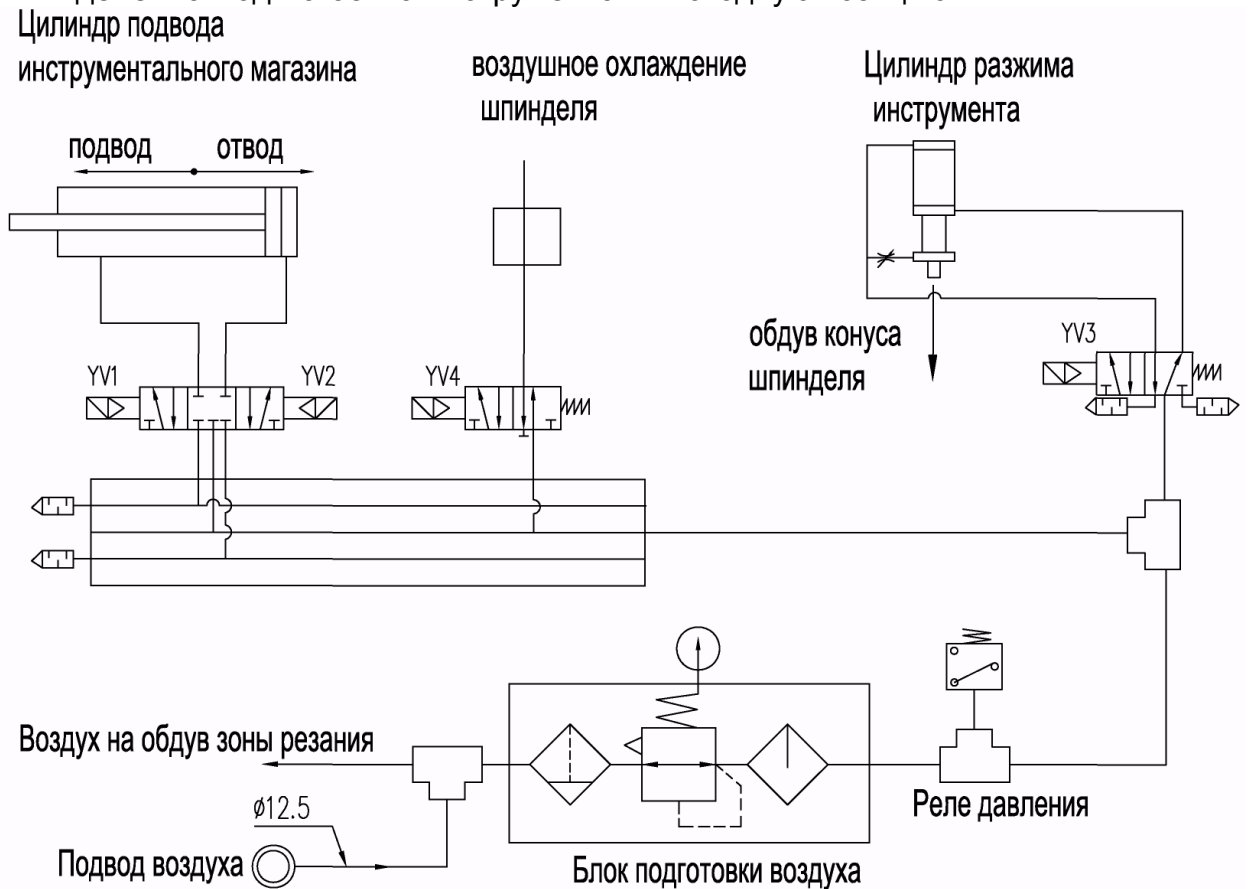


Рис. 4-8: пневматическая схема

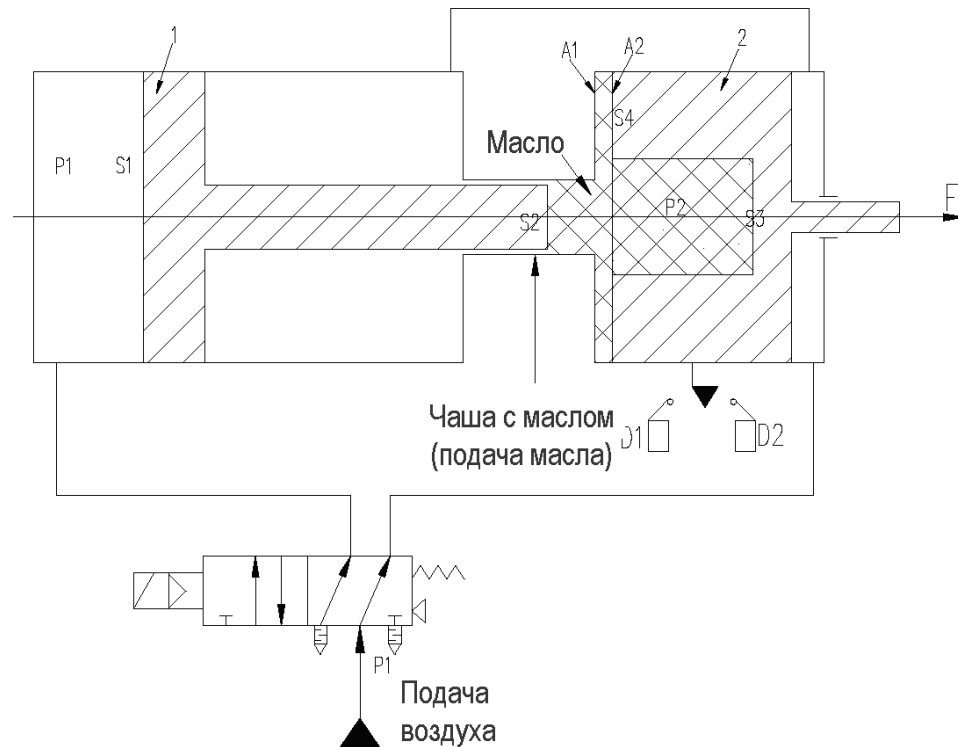


Рис. 4-9:цилиндр под давлением

Для нормальной работы станка, должен постоянно подаваться чистый и сухой сжатый воздух, давление должно быть не менее 0.5 МПа. Влажность воздуха – отрицательный фактор для отверстия шпинделя и может влиять на точность позиционирования. Если давление низкое, подвод и отвод магазина инструментов не может быть точным, что влияет на точность установки хвостовика и нормальное функционирование станка. Следовательно, если поставляемый воздух не соответствует вышеперечисленным требованиям, необходимы фильтрующие устройства (влагоотделитель воздуха, маслораспылитель) и специальный компрессор для подачи воздуха.

(2) Принцип работы цилиндра, находящегося под давлением:

Сжатый воздух (давление P_1) поступает через электромагнитный клапан в цилиндр (область поперечного сечения S_1) к толкателю штока 1 (область поперечного сечения S_2). Масло перемещает шток 2 вперед, он, в свою очередь, толкает инструмент (см. рис. 4-4).

Начальное положение штока толкателя 2 находится в точках пересечения A_1 и A_2 . Так, как P_1 и S_1 – константы, сила воздействия на шток толкателя может быть вычислена на основании формулы: $F_1 (=P_1 \times S_1)$, она также является постоянной величиной. Поскольку S_2 – константа, следовательно, плотность давления масла можно рассчитать по формуле: $P_2 (=F_1 : S_2 = P_1 \times S_1 : S_2 > P_1)$, данная величина будет константой. В это же время силой, которая воздействует на шток плунжера 2, будет сила $F_2 = P_2 \times S_3$. При перемещении штока 2 между A_1 и A_2 появляется свободное пространство. После поступления масла силой, воздействующей на шток толкателя, 2 будет $F = P_2 \times S_4$, она будет силой, воздействующей на инструмент. Следовательно, $F = P_2 \times S_4 = P_1 \times S_4 : S_2$. Зная P_1 , можно легко увеличить давление, меняя рабочую площадь штока толкателя, добиваясь значений, которые необходимы для воздействия на инструмент.

Переключатели D_1 и D_2 на резервуаре с маслом, находящимся под давлением, служат для включения и выключения питания электромагнитного клапана. В начальном положении клапан обесточен, шток толкателя находится в исходном положении, поступает команда воздействия на инструмент, при этом

включается электромагнитный клапан. Одновременно в левый цилиндр поступает воздух, начиная воздействовать на инструмент. Когда воздействие на инструмент заканчивается, активируется D2, выключается электромагнитный клапан, изменяется направление потока, и цилиндр, воздействующий на инструмент, возвращается в первоначальное положение; D1 посылает сигнал переустановки и ожидает время воздействия на инструмент.

(3) Использование цилиндра, находящего под давлением:

1. Убедитесь, что при зажатом инструменте в шпинделе, конец тяги не соприкасается с упором, иначе шпиндель и упор оплавятся от трения, затем приварятся.

2. Зазор между тягой и торцом упорного болта должен составлять, по крайней мере, 2 мм.

3. Резьба гайки (упорного болта) – M16 x 1.5P (левая). Направление регулирования: по часовой стрелке – для отвода, против часовой стрелки – для подвода, по 1.5 мм на каждый оборот.

4. Затяните два винта M5 после настройки упорного болта. Зазор между контргайкой и концом штока цилиндра должен быть 2-3 мм, чтобы болт не отвинтился вследствие силы, воздействующей на него.

5. В качестве зажимного болта для фиксации пневмоцилиндра к основанию рекомендуется использовать CAP-M10x55L.

6. Давление воздуха должно быть выше 5 атм.

7. Мин. уровень масла в масленке – 1/5 от общего уровня, макс. – 4/5 уровня.

8. Тип масла: SHELL TELLUS32.

9. Эффективная зона срабатывания датчиков перемещения, когда датчики переходят границу индуктивного блока пневмоцилиндра, а затем устанавливается значение 1.5 мм в качестве стандартного.

10. Перед работой убедитесь, что напряжение питания соответствует напряжению электромагнитных клапанов.

11. Обдув шпинделя может подсоединяться через электромагнитный клапан или напрямую. При соединении подсоедините отверстие обдува на основании к 1/8PT отверстию на крышке с соединением 1/8PT-90°. Если количество воздуха необходимо регулировать, на крышке пневмоцилиндра может быть установлен дроссельный клапан.

12. Проверьте работу и давление после завершения установки. Используйте ручную кнопку электромагнитного клапана для проверки неисправности установки без подачи электропитания.

13. Убедитесь, что не осталось воздушных пузырей в трубе системы гидромнопликатора (воздушные пузыри снижают давление). При проверке работы гидромнопликатора, если воздушный пузырь выходит из масленки, это означает, что некоторое количество воздуха находится в трубе. Включайте и выключаете пневмоцилиндр, чтобы выпустить весь воздух. После этого вновь наполните масло доверху или до уровня в 4/5 масленки.

(4) Уход за пневмоцилиндром:

1. Регулярно очищайте пневмоцилиндр.

2. Проверяйте уровень масла в масленке после некоторого периода времени.

3. Очищайте поверхность электромагнитного клапана.

4. Очищайте переключатель перемещения.

5. Регулярно проверяйте зажимной болт переключателя перемещения, блокировочный болт останова и зажимной болт пневмоцилиндра, чтобы контролировать их затяжку. При ослаблении немедленно затяните их.

4-4 Электрошкаф.

1. Убедитесь, что источник электропитания соответствует напряжению станка или указанным характеристикам.

2. Произведите подключение станка в соответствии с требованиями по электрике.

3. Электропроводка для подвода питания, заземление и защитное устройство должны отвечать требованиям по электрике.

4. Если станок подсоединяется к другому источнику электропитания, необходимо убедиться, что двигатель шпинделя и трансформатор должны быть подсоединены к требуемому напряжению. Что касается плавкого предохранителя тока и реле защиты от перегрузок, смотрите в Руководстве по эксплуатации (электрооборудование).

Внимание:

(1) Если напряжение источника электропитания не соответствует станку, запрещается запускать станок и произвольно менять напряжение по своему усмотрению.

(2) Рабочее напряжение станка – 380В, в случае необходимости установите трансформатор.

(3) Салазки инструментального магазина и устройство захвата должны смазываться при помощи консистентной смазки. Спустя полгода работы следует добавить консистентную смазку при помощи пистолета. Особенно тщательно следует смазывать устройство захвата инструмента для поддержания его рабочих характеристик.

5. Проверка и техобслуживание

5-1 Ежедневная проверка и техобслуживание

1. Очищайте рабочий стол и удаляйте стружку каждый день.

2. Если при работе, появляется шум, вибрация или тепловое расширение, проведите проверку незамедлительно.

3. Убедитесь, что давление воздуха соответствует норме (5 - 7 кгс*м/см²). Низкое давление может нарушить точность обработки заготовки.

4. Проверьте уровень СОЖ, необходимость пополнения СОЖ.

5. Проверьте хвостовики инструментов и их закрепление.

6. Перед включением питания необходимо проверить внешний маслопровод, кабель и состояние масла, проверить надежность крепления защиты. Перед началом работы следует убедиться в том, что рабочая зона, и пол, свободны от разливов СОЖ, гидравлического масла, смазки и посторонних предметов. Следует проверить все необходимое в соответствии с планом технического обслуживания.

7. После подключения питания необходимо:

a. убедиться в том, что вентилятор электрошкафа функционирует нормально

b. проверить работу переключателей и дисплея панели управления

c. проверить экран дисплея на факт наличия каких-либо сообщений

8. После 50 часов работы следует проверить все соединения, все маслопроводы и, особенно, все соединительные устройства и трубки. Затем данную процедуру следует проверять через каждые 200 часов работы. Для

корректировки эффективности работы станка после его работы в течение 3 месяцев следует регулировать шпиндельную бабку. И только после этого следует проводить подобную проверку один раз в полгода или один раз в год для поддержания точности работы оборудования.

5-2 Электрическое оборудование.

(1). Электродвигатель.

Электродвигатель шпинделя – с устройством IP, поэтому не требуется специального обслуживания. Двигатель шпинделя может проверяться и очищаться квалифицированным электриком каждые 6 месяцев, остальные двигатели могут проверяться каждый год. Перед сборкой подшипников шпинделя должна быть добавлена консистентная смазка. Она может использоваться в течение 2 лет при односменной работе. Рекомендуются, чтобы квалифицированный технический персонал проверял его каждый год.

(2). Устройство управления.

Не требуется особого обслуживания. LCD и клавиатура должны очищаться немыльным моющим средством.

(3). Электрическое подключение

Электрическое подключение должно проверяться каждый год. Необходимо подтягивать его по мере необходимости.

5-3. Уход, проверка и техобслуживание.

При проведении технического обслуживания следует отключить питание станка. Будьте осторожны во избежание случайного нажатия какого-либо сенсорного датчика. Перед запуском станка после его технического обслуживания следует убедиться в отсутствии препятствий и помех вокруг станка.

(1) Для гарантирования стабильности работы станка и безопасной работы на нем необходимо производить ежедневную проверку рабочих параметров станка и ежедневное техническое обслуживание его частей и узлов.

(2) Составьте план по проведению техобслуживания и план проверок. Проводите выполнение пошагово.

(3) Выполняйте свой план обслуживания станка, даже если он не совпадает с планом работы на день.

(4) Выключите питание перед техобслуживанием, сервисом и проверкой.

(5) При работе внутри электрошкафа или техобслуживании внутри станка, выключите питание станка.

(6) Запрещается использовать сжатый воздух для очистки станка, иначе масло, грязь, стружка, пыль или частички песка через зазоры в узлах могут попасть в подшипники или накопиться на поверхности направляющих.

5-4 Подготовка к техническому обслуживанию:

(1) Необходимо своевременно менять изнашиваемые узлы и части станка (опорные пластины, прокладки, уплотнительные кольца, масло и консистентную смазку).

(2) Необходимо записывать всю предварительную работу по техническому обслуживанию.

(3) Персонал должен полностью понимать содержание предупредительных таблиц, размещенных на станке.

(4) необходимо внимательно ознакомиться с настоящим Руководством, понимать его положения, структуру, правила безопасности.

5-5. Техническое обслуживание:

(1) Персонал, не допущенный к проведению работ по электрическому обслуживанию станка, не должен подключать станок к источнику питания, расположенному на панели управления. В местах нахождения переключателей следует поместить таблички: «Идет обслуживание». Данные таблицы следует разместить в доступных местах.

(2) Не рекомендуется проводить техническое обслуживание после запуска станка. Следует выключать станок во время проведения технического обслуживания.

(3) Спустя короткое время после выключения станка следует использовать счётчик, показания которого сообщают о существовании остаточного напряжения. Счётчик может также показывать, разряжен ли конденсатор.

(4) Обслуживание электрических частей должно проводиться только квалифицированным персоналом. Ни в коем случае не следует проводить обслуживание своими силами.

(5) Не удаляйте и не меняйте по своему усмотрению концевые переключатели, ограждение цепного механизма и функциональные компоненты.

(6) При работе на участках, которые расположены высоко, используйте подъёмные приспособления и ступеньки.

(7) Пользуйтесь плавкими предохранителями и кабелями только сертифицированного качества.

(8) В случае необходимости замены электрической лампочки или иного электрического оборудования, отключите основное питание и проведите замену вышедшего из строя оборудования.

(9) Не включайте станок до тех пор, пока не будет установлена на место вся защита и все ограждения.

(10) Не используйте сжатый воздух для очистки станка или для сдувания стружки.

5-6: После технического обслуживания

(1) Проверьте рабочую зону, в которой находится станок, удалите водяную и масляную плёнку с поверхностей.

(2) Оператор должен удалить все посторонние детали и замененные части станка, вытереть и поместить их на достаточном расстоянии от рабочей зоны.

(3) Обслуживающий персонал должен проверить безопасность условий работы на станке после технического обслуживания.

(4) Вся информация о проведении технического обслуживания должна записываться и храниться.

5-7 Правила хранения и утилизации отходов производства.

(1) Мельчайшая пыль, образующаяся в результате обработки заготовок и СОЖ способны вызвать незначительное загрязнение воздуха. Поэтому необходимо установить в рабочем помещении воздушный фильтр и пылеуловитель.

(2) Удаление используемых на станке инструментов.

Инструменты, которые больше не могут использоваться при работе на станке, следует поместить в специальную корзину; отходы затем сдаются в пункты утилизации металлов, имеющие соответствующую сертификацию.

(3) Удаление использованной консистентной смазки.

Поместите отработанное масло в контейнер, впоследствии передайте контейнер с маслом на предприятия, утилизирующие масло и смазочные материалы, которые имеют соответствующую сертификацию.

(4) Утилизация использованной СОЖ.

Отработанную СОЖ соберите в контейнер и доставьте в расположение утилизирующей компании, имеющей аккредитацию на утилизацию.

(5) Утилизация пришедшего в негодность станка.

После окончания срока службы станка, когда его использование не представляется более возможным, необходимо обратиться в отделение вторцветмета, имеющее государственную аккредитацию.

(6) Утилизация упаковочного материала.

После распаковки станка следует утилизировать упаковку. Её утилизацию следует проводить только после сортировки упаковочного материала.

5-8 Схема техобслуживания, сервиса и проверки

Пункт проверки		Интервал проверки					
		M1	M2	M3	M4	M5	M6
Внутри станка:							
1	Удалите стружку с ограждения направляющих оси X	+					
2	Удалите стружку со шпинделя	+					
3	Удалите стружку с магазина инструментов, с лапок держателя инструментов	+					
4	Очистите окна на защитных дверцах	+					
5	Удалите стружку с других частей станка	+					
6	Очистите сопла подачи СОЖ			+			
Внешняя часть станка:		+					
1	Удалите стружку с основания станка	+					
2	Очистите металлический фильтр в резервуаре		+				
3	Очистите сопло подачи СОЖ и регулировочный кран			+			
Проверка всех измерительных приборов		+					
1	Проверка подачи сжатого воздуха	+					
Окружение							
1	Затяните фиксирующий болт инструмента		+				
2	Проверка повреждений или трещин режущей кромки инструмента	+					
3	Очистите фильтр панели управления			+			
4	Убедитесь в рабочем состоянии функции ESB (аварийного состояния) и работе освещения			+			
5	Проверьте и замените люминесцентную лампу				+		
6	Проверьте уровень станка и выставьте его при наличии отклонений						+
7	Очистите бак для СОЖ и замените СОЖ			+			
8	Очистите сопло подачи СОЖ						
9	Проверьте индикаторы на панели управления						+
10	Проверить трубки подачи СОЖ, соприкасающиеся с подвижными частями станка						+
11	Удалите стружку с ограждения направляющих оси Z					+	
12	Регулируйте натяжение ремня шпинделя				+		
13	Добавьте смазку в бачок импульсной смазки		+				
14	Проверить точность торца шпинделя					+	

Примечание:

M1 – раз в день;

M2 – раз в неделю;

M3 – раз в месяц;

M4 – раз в три месяца;

M5 – раз в 6 месяцев;

M6 – раз в 1-2 года.

Приложение 6.

(1) Перечень основных компонентов:

№	Описание	Кол во	Положение	Производитель
1	Шпиндель	1	Шпиндельная бабка	Dalian IBAG
2	Синхронный ремень зубчатой передачи шпинделя	1	Шпиндельная бабка	Taiwan
3	Передний подшипник шпинделя	1 компл.	шпиндель	Germany FAG
4	Задний подшипник шпинделя	1 компл.	шпиндель	Germany FAG
5	Подшипник ходового винта	3	Ходовой винт оси X	Japan NSK
		3	Ходовой винт оси Y	Japan NSK
		3	Ходовой винт оси Z	Japan NSK
6	Шарики-винтовая пара	1	Ходовой винт оси X	Совместная компания Dalian
		1	Ходовой винт оси Y	
		1	Ходовой винт оси Z	
		1	Ходовой винт оси X	PMI Taiwan (опция)
		1	Ходовой винт оси Y	
		1	Ходовой винт оси Z	
7	Направляющие	2	Направляющие оси X	HTMP провинции Guangdong
		2	Направляющие оси Y	
		2	Направляющие оси Z	
8	Инструментальный магазин барабанного типа на 12 инструментов	1 компл.		Dalian Taixin (стандарт.)
9	Инструментальный магазин манипуляторного типа на 20 инструментов	1 компл.		Dalian Taixin (опция)
10	Насос подачи СОЖ	1	Резервуар СОЖ	Taiwan Huashile
11	Концевой выключатель перемещения по осям	6	Смотрите чертежи каждой части	Japan Omron
12	Стопорная гайка	12	Два конца координатных ходовых винтов	Taiwan YINSHHuashile
13	Соединительные муфты	3 компл.	Ходовые винты координатных осей	Wuhan CNC
14	Редукторный двигатель	1	Стружечный конвейер	Taiwan Sunrise
15	Воздушный пистолет	1	Гидравлический резервуар	Taiwan Sunrise
16	Фильтр для очистки воздуха	1	Гидравлический резервуар	Taiwan Sunrise
17	Электромагнитный клапан	2	Гидравлический резервуар	Taiwan Sunrise
18	Реле давления	1	Гидравлический резервуар	SMC
19	Пневматический цилиндр	1	Над шпинделем	Hand Wheel
20	Защитное ограждение оси X	1 компл.	Рабочий стол	Hennig
21	Защитное ограждение оси Y	1 компл.	Поперечные салазки	
22	Защитное ограждение оси Z	1 компл.	Колонна	

(2) Наиболее часто встречающиеся неисправности и способы их устранения.

Таблица 1. Насос подачи СОЖ.

Описание неисправности		Причина неисправности	Устранение неисправности
не вращается	Жужжащий звук	Слишком низкое напряжение	Установите напряжение до нужного уровня
		Отсоединилась одна из трех фаз или плохое соединение	Установите все соединения, проверьте все подающие трубки
		В лопастное колесо попал посторонний предмет	Разберите насос и удалите предмет
	Звук отсутствует	Плохое соединение	Установите все соединения, проверьте все подающие трубки
Отсоединена фаза статора		Измерьте сопротивление каждой фазы	

вращается	Перегрев двигателя	Отсоединена одна из 3 фаз	Проверьте подсоединение проводов
		Несимметричное напряжение	Проверьте трансформатор и цепь
		Слишком высокое или низкое напряжение	Проверьте напряжение источника питания и монтажную схему после падения напряжения
	Отсутствует распыление	Высокая вязкость	Замените жидкостью с более низкой вязкостью
		Низкий уровень СОЖ	Добавьте СОЖ
	Недостаточная выходная мощность	Засасывается воздух из всасывающей трубы и при его засасывании появляются воздушные пузырьки	Устраните протекание трубы, чтобы предотвратить забор воздуха
		Противоположное направление вращения	Подсоедините правильно
		Использование неподходящих трубок	Уменьшите сопротивление жидкости
		Высокая вязкость жидкости	Замените жидкостью с более низкой вязкостью
		Наличие постороннего предмета в охлаждающей трубе	Удалите посторонний предмет из охлаждающей трубы
	Сильный шум и вибрация	Однофазное состояние	Проверьте контур соединения
		Повреждение подшипника	Замените подшипник
		Ослабло соединение фиксирующего болта	Затяните болт

Таблица 2: Инструментальный магазин барабанного типа.

Сломан кожух магазина инструментов	Кожух поврежден во время монтажа	Поверните поврежденный кожух в реверсивное положение инструмента, используйте шестигранный ключ для удаления винтов на оси вращения кожуха инструментов, затем его можно удалить
	Инструмент был установлен в реверсивном порядке перед монтажом кожуха	
Приводной двигатель перегорает	Проверьте правильность подсоединения проводов	Отключите от источника питания, удалите провода, отрегулируйте соединение
	Перегрузка по весу (вес магазина инструментов превышает 192 кг)	Используйте шестигранный ключ для удаления винта двигателя (M8X25;GB70), замените двигатель
	Затруднение вращения частей инструментального магазина	Проверьте смазочное устройство и подачу масла
Когда можно опустить кожух с инструментами, его нельзя опустить, как это требуется	Проверьте давление воздуха и масла	Проверьте воздушный/масляный цилиндры
	Проверьте, нет ли протечек внутри цилиндра	
	Ослаб регулировочный винт	Затяните винт при помощи гаечного ключа
Инструмент не работает	Превышение веса инструмента (8 кг) или его длины (350 мм)	Выберите инструмент с требуемыми параметрами
	Проблемы с подачей питания и напряжением	Проверьте питание и подачу воздуха
	Неверная работа сенсорных датчиков и ограничителей перемещения	Проверьте контактные выключатели на предмет правильности посылаемого ими сигнала
Инструмент не работает	Неверное подсоединение проводов	Проверьте напряжение и подсоединение проводов
	При смене инструмента он	Возможное повреждение манипулятора, повлекшее его деформацию

падает при отводе магазина	Инструмент слишком тяжёлый, вследствие чего согнулся манипулятор	Перед сменой инструмента сначала проверьте его вес
	Зажимная пружина сжатия внутри футляра с инструментами потеряла свою эластичность	Отрегулируйте или замените пружину
	Неправильно отрегулированы точки зажима манипулятора и инструмента	отрегулируйте
Инструмент падает, находясь в положении реверсирования	Инструмент - слишком тяжёлый или слишком длинный	Проверьте вес инструмента
	Недостаточная сила зажима внутри футляра	Отрегулируйте зажим или замените компонент
	Некорректность реверсирования инструмента или его позиционирования	Отрегулируйте винт
Инструмент не возвращается на прежнее место после смены	Погнут манипулятор инструмента	При помощи гаечного ключа поверните устройство смены инструмента (АТС), чтобы убедиться в правильности положения инструмента
	Проблемы с контактами электронных устройств	Выберите команду смены инструментов. Если она не выполняется, произошел сбой в работе электроники
	Не передаются сигналы зажима/разжима инструментов	Отрегулируйте сенсорный механизм датчика

(3) Перечень быстроизнашивающихся деталей.

№	Описание	Тип/ТУ/рис., №	Кол.	Положение	Примечание
1	Зубчатый ремень шпинделя	864 8 -25	1	Шпиндельная бабка	Dalian IBAG
2	Фиксатор инструмента		2	Инструментальный магазин	Dalian Taixin
3	Гнездо под инструмент	BT40	2	Инструментальный магазин	Dalian Taixin
4	Подшипник	20TAC47BSUC10PN7B	2	Ходовой винт	NSK
5	Подшипник	25TAC62BSUC10PN7B	2	Ходовой винт	NSK
6	Уплотнительное кольцо	GP25387	3	Ходовой винт	
7	Уплотнительное кольцо	GP32427	1	Ходовой винт	
8	Уплотнительное кольцо	GP20357	2	Ходовой винт	
9	Гибкая втулка (рукав)	-4	5	Смазочный узел	Yongjia Liubian
10	Двойная отсечная втулка	-4	5	Смазочный узел	Yongjia Liubian
11	Шаровой клапан	33FF	3	Шпиндельная бабка	Dalian Ruizhi
12	Ограничитель перемещения	D4C-3332	3		OMRON
13	Двухходовой э/магнитный клапан	4V220 08-DC24V	1		Sunrise
14	Влагозащищенный датчик	A165-JGM 1	1	Шпиндельная бабка	OMRON
15	Водонепроницаемый кожух кнопочного переключателя	A165ZJ-5050	1	Шпиндельная бабка	OMRON

Спасибо за то, что ознакомились с руководством по эксплуатации. Мы надеемся, что оно окажет вам большую помощь при работе на станке и при обслуживании станка. При возникновении в ходе работы каких-либо проблем или вопросов, свяжитесь с нашим сервисным обслуживающим центром. Мы готовы

своевременно ответить на любые Ваши вопросы и решить любые Ваши проблемы.

Мы будем рады всем Вашим ценным замечаниям, которые пойдут на пользу Вам и нам. Мы надеемся на долговременное сотрудничество с вами в ближайшем будущем.