

JET

JVM-836TS

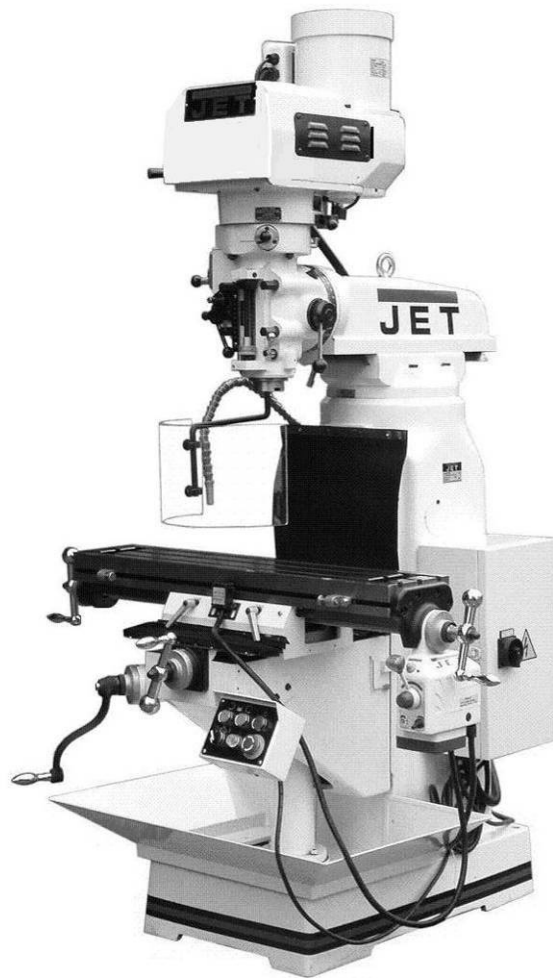
Вертикальный фрезерный станок

GB
Operating Instructions

D
Gebrauchsanleitung

F
Mode d'emploi

RUS ✓
Инструкция по эксплуатации



WMH Tool Group AG

Bahnstrasse 24, CH-8603 Schwerzenbach
www.wmhtoolgroup.ch; info@wmhtoolgroup.ch

Tel +41 (0) 44 806 47 48

Fax +41 (0) 44 806 47 58



M-50000154T 06/08

CE-Сертификат соответствия

Продукт: Фрезерный станок

JVM-836TS

Артикул: 50000154T

Брэнд: JET

Производитель:
WMH Tool Group AG, Bahnstrasse 24,
CH-8603 Schwerzenbach, Switzerland

Со всей ответственностью заявляем, что данный продукт выполнен в соответствии с нормами:

* 98/37/EC, 89/336/EC, 93/68EC, 2006/95/EC, 2002/95/EC

Разработано в соответствии с директивами:

** EN 12100-1, EN 12100-2, EN 294, EN 349, EN 13128, EN 55014, EN 60204-1



08.06.2008 Martijn Deiters, managing director

WMH Tool Group AG, Bahnstrasse 24, CH-8603 Schwerzenbach

Инструкция по эксплуатации фрезерно-сверлильного станка JVM-836TS (JET)

BMX Тул Груп АГ (WMH Tool Group AG)
Банштрассе 24, СН-8603 Шверценбах

Под нашу собственную ответственность настоящим мы заявляем, что настоящий продукт полностью соответствует требованиям * 98/37/EWG, 98/79/EWG, 89/336/EWG, 93/68/EWG, 73/23/EWG разработан в соответствии со стандартами ** EN 292-1, EN 292-2, EN 294, EN 349, EN 418, EN 848-1, EN 954-1, EN 1088, EN ISO 3746, EN ISO 11202, EN 60204-1 Испытания по стандартам CE *** 021044 проведены **** Fachauschuß Holz Prüf- und Zertifizierungsstelle im BG-PRÜFZERT, Vollmoellerstraße 11, D-70563 Stuttgart

Уважаемый покупатель,

Большое спасибо за доверие, которое Вы оказали нам, купив новый станок, изготовленный компанией JET. Эта инструкция разработана для владельцев и обслуживающего персонала вертикально-фрезерного станка JVM-836TS с целью обеспечения надежного пуска его в эксплуатацию и безопасной работы на нем, а также его технического обслуживания. Обратите, пожалуйста, внимание на информацию этой инструкции по эксплуатации и прилагаемых документов. Полностью прочитайте эту инструкцию, особенно указания по технике безопасности, прежде чем Вы смонтируете станок, запустите его в эксплуатацию или будете проводить работы по техническому обслуживанию. Для достижения максимального срока службы и производительности Вашего станка тщательно следуйте, пожалуйста, нашим указаниям

1. Сертификат соответствия

Мы со всей ответственностью заявляем, что этот продукт соответствует директивам*, приведенным на странице 2.

В конструкции были приняты во внимание следующие стандарты** .

2. Гарантийные услуги JET

Компания JET стремится к тому, чтобы ее продукты отвечали высоким требованиям клиентов по качеству и стойкости.

JET гарантирует первому владельцу, что каждый продукт не имеет дефектов материалов и дефектов обработки, а именно:

2 ГОДА ГАРАНТИИ JET НА ВСЕ ПРОДУКТЫ, ЕСЛИ НЕ ПРЕДПИСАНО НИЧЕГО ДРУГОГО.

Эта гарантия не распространяется на те дефекты, которые вызваны прямыми или косвенными нарушениями, невнимательностью, случайными повреждениями, неквалифицированным ремонтом, недостаточным техническим обслуживанием, а также естественным износом.

Гарантия JET начинается с даты продажи первому покупателю.

JET возвращает отремонтированный продукт или производит его замену бесплатно.

JET оставляет за собой право на изменение деталей и принадлежностей, если это будет признано целесообразным.

3. Безопасность

3.1 Применение согласно предписанию

Этот вертикально-фрезерный станок предназначен для фрезерования и сверления обрабатываемых резанием полимерных материалов и металлов.

Обработка других материалов является недопустимой или в особых случаях может производиться после консультации с производителем станка.

Категорически запрещается обрабатывать резанием магний – высокая опасность пожара!

Применение по назначению включает в себя также соблюдение инструкций по эксплуатации и техническому обслуживанию, предоставленных изготовителем.

Станок разрешается обслуживать лицам, которые ознакомлены с его работой и техническим обслуживанием и предупреждены о возможных опасностях.

Необходимо соблюдать также установленный законом минимальный возраст.

Использовать станок только в технически исправном состоянии.

Наряду с указаниями по технике безопасности, содержащимися в инструкции по эксплуатации, и особыми предписаниями Вашей страны необходимо принимать во внимание общепринятые технические правила работы на металлообрабатывающих станках.

Каждое отклоняющееся от этих правил использование рассматривается как неправильное применение и изготовитель не несет ответственности за повреждения, происшедшие в результате этого. Ответственность несет только пользователь.

3.2 Общие указания по технике безопасности

Металлообрабатывающие станки при неквалифицированном обращении представляют определенную опасность.

Поэтому для безопасной работы необходимо соблюдение имеющихся предписаний по технике безопасности и нижеследующих указаний.

Прочитайте и изучите полностью инструкцию по эксплуатации, прежде чем Вы начнете монтаж станка и работу на нем.

Храните инструкцию по эксплуатации, защищая ее от грязи и влаги, рядом со станком и передавайте ее дальше новому владельцу станка.

На станке не разрешается проводить какие-либо изменения, дополнения и перестроения

Ежедневно перед включением станка проверяйте безупречную работу и наличие необходимых защитных приспособлений. Необходимо сообщать об обнаруженных недостатках на станке или защитных приспособлениях и устранять их с привлечением уполномоченных для этого работников.

В таких случаях не проводите на станке никаких работ, обезопасьте станок посредством вытягивания сетевого штекера.

Для защиты длинных волос необходимо надевать головной убор или косынку. Работайте в плотно прилегающей одежде. Снимайте украшения, кольца и наручные часы.

Носите защитную обувь, ни в коем случае не работайте прогулочной обуви.

Используйте средства индивидуальной защиты, предписанные для работы согласно инструкциям.

При работе на станке **не надевать перчатки.**

При работе необходимо надевать защитные очки.

Станок должен быть установлен так, чтобы было достаточно места для его обслуживания и подачи заготовок.

Следите за хорошим освещением.

Следите за тем, чтобы станок устойчиво стоял на твердом и ровном основании.

Следите за тем, чтобы электрическая проводка не создавала помех в процессе работы и, чтобы об нее нельзя было споткнуться.

Содержите рабочее место свободным от мешающих заготовок и прочих предметов.

Будьте внимательны и сконцентрированы. Seriously относитесь к работе.

Никогда не работайте на станке под воздействием психотропных средств, таких как алкоголь и наркотики. Принимайте во внимание, что медикаменты также могут оказывать вредное воздействие на Ваше поведение.

Никогда не лезьте руками в работающий станок.

Не оставляйте без присмотра работающий станок. Перед уходом с рабочего места отключите станок.

Удаляйте посторонних, особенно детей, из опасной зоны.

Не используйте станок поблизости от мест хранения горючих жидкостей и газов. Обращайте внимание на возможности сообщения о пожаре и борьбе с огнем, например с помощью расположенных на пожарных щитах огнетушителей.

Не применяйте станок во влажных помещениях и не подвергайте его воздействию дождя.

Работайте только с заточенным инструментом.

Никогда не работайте с открытым защитным экраном.

Перед включением станка удалите ключи и другие инструменты.

Минимальные и максимальные размеры заготовок должны быть соблюдены.

Удалять стружку и части заготовок только при остановленном станке.

Не становитесь на станок.

Работы на электрическом оборудовании станка разрешается проводить только квалифицированным электрикам

Немедленно производите замену поврежденного сетевого кабеля.

Держите свои пальцы на достаточном расстоянии от вращающегося инструмента и стружки.

Предохраняйте заготовку против проворота. Применяйте для фиксирования заготовки прихваты, тиски или вспомогательные приспособления. Никогда не удерживайте заготовку одними руками.

Тиски должны быть всегда надежно прикручены к столу.

Никогда не работайте с незакрепленными заготовками.

Производите регулировку фрезерной головки только при остановленном станке.

Если центр тяжести заготовки лежит за пределами рабочего стола, то прочно закрепляйте ее на столе или удерживайте ее в тисках.

Перед началом обработки проконтролируйте надежность закрепления заготовки.

Удаляйте стружку только при остановленном станке и с помощью подходящих приспособлений.

Не тормозите зажимной патрон или инструмент руками.

Проводите работы по измерению или наладке только при выключенном станке.

Работы по переналадке и регулировке станка проводите только при остановленном станке и при нажатой клавише аварийного отключения.

Работы по ремонту и техническому обслуживанию проводите только при вытянутом сетевом штекере.

На этом станке не применяйте проволочные щетки и шлифовальные инструменты.

3.3 Остаточные опасности

Даже при использовании станка в соответствии с инструкциями имеются следующие остаточные опасности:

Опасность получения травмы от вращающегося инструмента или зажимного патрона.

Опасность из-за нагревающейся заготовки и разлетающейся горячей стружки.

Опасность из-за шума и пыли. Обязательно надевать средства индивидуальной защиты, такие, как защитные очки и наушники, а также средства защиты от пыли.

Опасность поражения электрическим током при неправильной прокладке электрического кабеля.

4. Спецификация станка

4.1 Технические характеристики JVM-836TS

Крепление шпинделя, DIN 2080	ISO30
Зажимная тяга	M12
Диаметр пиноли.....	85 мм
Ход пиноли.....	127 мм
Подачи.....	0,03/0,06/0,12 мм/об
Частота вращения (16)	65-4550 об/мин
Наклон головки, влево/вправо	90°
Расст. шпиндель/стойка.....	133-400 мм
Расст. шпиндель/стол	макс.355 мм
Ход стола по оси X	640 мм
Ход стола по оси Y	240 мм
Размер стола	200 x 905 мм
T-образные пазы 3	16 мм
Подача по оси X	0-900 мм/мин
Размеры станка (ДхШхВ).....	1400x1400x1950 мм
Масса станка.....	730 кг
Сетевое питание	400В ~3L/PE 50 Гц
Рабочий ток.....	10 А
Отдаваемая мощность, S1	2,2 кВт (3 л.с.)
Сечение силового кабеля (H07RN-F)	4x1,5мм ²
Устройство защиты	16А

***Примечание:** Спецификация данной инструкции является общей информацией. Данные технические характеристики были актуальны на момент издания руководства по эксплуатации. Компания WMH Tool Group

оставляет за собой право на изменение конструкции и комплектации оборудования без уведомления потребителя.

Настройка, регулировка, наладка и техническое обслуживание оборудования осуществляются покупателем.

4.2 Уровень шума

Уровень звукового давления
(согласно EN 11202):

Холостой ход при максимальном числе оборотов 75,8 дБ(А)

Приведенные значения относятся к уровню испускаемого шума и не являются необходимым уровнем для безопасной работы.

Они должны дать возможность пользователю станка лучше оценить подвержение опасности и возможные риски.

4.3. Объем поставки

Зажимная тяга M12
3 рукоятки подачи
Рычаг для перемещения по высоте
Автоподача пиноли шпинделя
Подача по оси X (опция)
Система подвода СОЖ
Инструмент для обслуживания
Масленка
Инструкция по эксплуатации
Список запасных частей

5. Транспортировка и пуск в эксплуатацию

5.1. Транспортировка и установка

Станок поставляется закрепленным на паллете в закрытой упаковке.

Для транспортировки используйте стандартный штабелер или погрузчик. Предохраняйте станок при транспортировке от опрокидывания.

Установка станков должна производиться в закрытых помещениях, при этом являются вполне достаточными условия обычной мастерской.

Станок должен быть жестко закреплен на полу.

5.2 Монтаж

Если Вы при распаковке обнаружили повреждения вследствие транспортировки, немедленно сообщите об этом Вашему продавцу, не запускайте станок в работу!

Утилизируйте, пожалуйста, упаковку в соответствии с требованиями охраны окружающей среды.

Удаляйте защитную транспортную смазку с помощью мягких растворителей.

Установите ручки подачи и рукоятку для перемещения по высоте.

Подъем головы

Снимите маховик (А, Рис. 1).

Ослабьте четыре гайки (В) на ¼ оборота, чтобы разблокировать голову.

Не откручивайте гайки до конца.

При помощи 19 мм ключа поверните регулировочный винт (С), чтобы поднять голову.

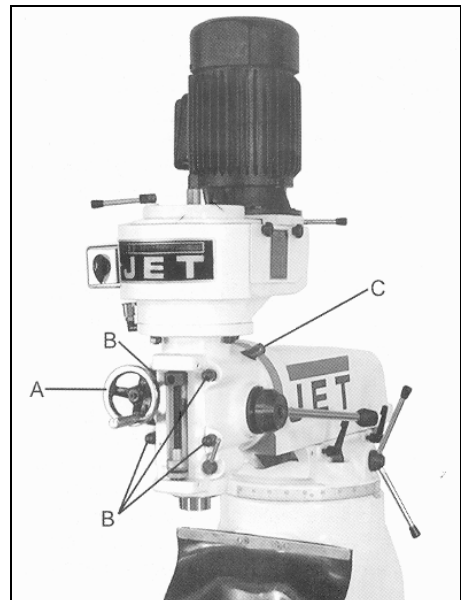


Рис. 1

Монтажная поверхность

Станок должен быть прочно соединен с полом анкерными болтами.

План установки: смотри приложение.

Применяйте анкерные болты достаточного диаметра и длины.

Станок должен стоять горизонтально и равномерно опираться по всем углам.

Подъем станка

Заведите подъемные ремни под консоль, как это показано на рисунке (Рис.2)

Обратите внимание на положение консоли и убедитесь в том, что стол находится около стойки.

Сильно затяните оба зажимных рычага консоли (А, Рис.2).

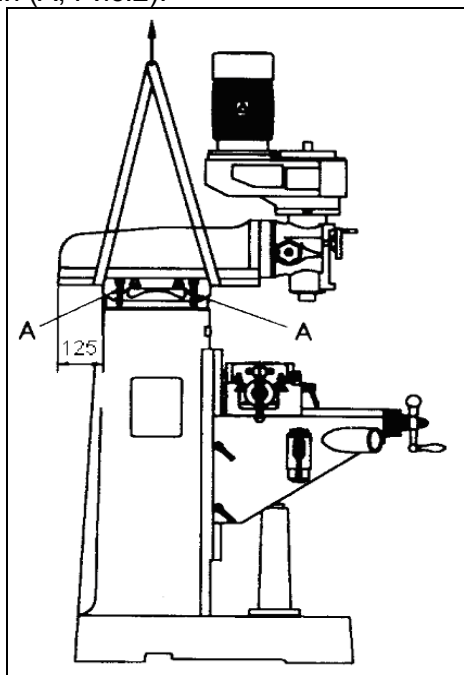


Рис.2

Внимание:

Станок тяжелый (730 кг)!

Обратите внимание на достаточную грузоподъемность и безупречное состояние грузоподъемных приспособлений.

Не становитесь под подвешенным грузом.

Осторожно установите станок на анкерные болты.

Для выравнивания стола станка используйте уровень.

Во время выравнивания станка ослабьте анкерные болты, используя при необходимости, затем снова сильно затяните анкерные болты.

Точность станка достигается только при его правильной установке.

5.3 Подключение к электрической сети

Подсоединение к сети со стороны клиента, а также применяемые силовые кабели должны соответствовать предписаниям.

Напряжение сети и частота должны соответствовать рабочим параметрам, указанным на фирменной табличке.

Установленное пользователем защитное устройство должно быть рассчитано на 16 А.

Применяйте только силовые кабели с обозначением H07RN-F.

Подключение и ремонт электрического оборудования разрешается проводить только квалифицированным электрикам. Подключение к электрической сети производится на клеммной колодке распределительного шкафа.

5.4 Первая смазка

Перед пуском в эксплуатацию станка необходимо обеспечить смазывающим веществом все места смазки.

При невыполнении этого возможны значительные повреждения! (Смотри раздел 8, Смазка).

5.5 Пуск в эксплуатацию

Перед пуском станка проверьте приемный конус шпинделя для установки инструмента (смотри раздел 6.2).

Поставьте главный выключатель в распределительном шкафу в положение ВКЛ, загорается контрольная лампа подключения к электрической сети (Е, рис. 3).

Нажатием включающих зеленых клавиш на пульте управления (А, В, рис. 3) можно запустить вращение шпинделя в прямом и обратном направлении.

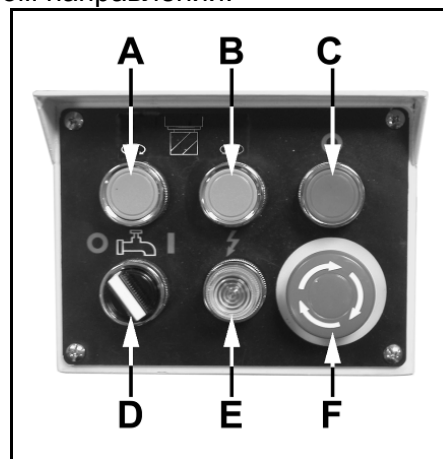


Рис. 3

Нажатием красной выключающей клавиши (С) станок может быть выключен.

Насос подачи охлаждающей жидкости может быть включен и выключен выключателем (D) отдельно.

Выключатель аварийного отключения (F) останавливает все функции станка.

Внимание:

Станок остается под напряжением.

Разблокируйте выключатель аварийного отключения, повернув его по часовой стрелке.

6. Работа станка

Внимание:

Перед работами по переналадке и регулировке станок должен быть предохранен против непреднамеренного пуска.

Нажмите кнопку выключателя аварийного отключения!

Держите свои пальцы на достаточном расстоянии от вращающегося инструмента, зажимного патрона и стружки.

Удаляйте стружку только при остановленном станке и с помощью подходящих приспособлений.

Не тормозите шпиндель, зажимной патрон или инструмент руками.

Никогда не работайте с открытым защитным экраном.

Предохраняйте заготовку против совместного вращения со сверлом. Надежно закрепляйте заготовку на столе или зажимайте ее в тисках.

Тиски должны быть всегда надежно прикручены к столу станка.

Перед обработкой проверьте надежность закрепления заготовки и инструмента.

Никогда не пытайтесь удержать заготовку только руками.

Длинные заготовки поддерживайте при обработке роликовым кронштейном.

Упор для сверления на глубину устанавливайте так, чтобы вы не просверлили стол или приспособления для зажима заготовки.

Выбирайте такое усилие подачи при сверлении, чтобы сверло шло плавно. Недостаточная подача сверла ведет к преждевременному износу сверла и появлению прижогов на заготовке или инструменте, слишком сильная подача сверла может привести к остановке мотора или к поломке сверла.

На этом станке не применяйте проволочные щетки и шлифовальные инструменты.

Никогда не проводите обработку резанием магния – высокая опасность пожара!

Производите измерения только при остановленном станке.

При возникновении опасности нажмите выключатель аварийного отключения.

6.1 Органы управления

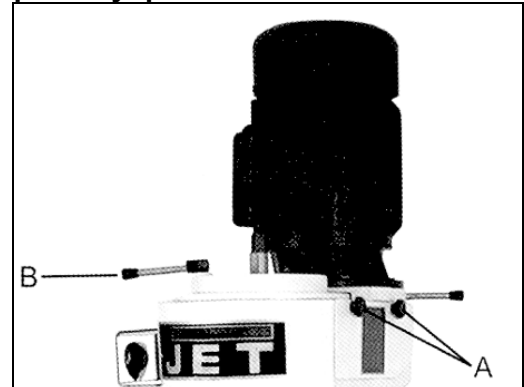


Рис. 4

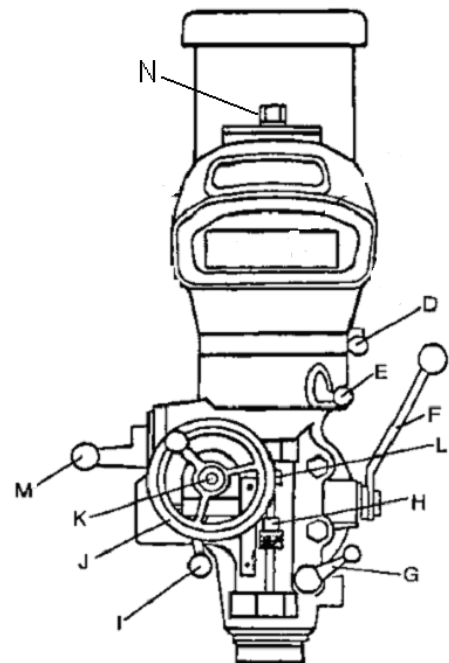


Рис. 5

- A..... Стопорные ручки кожуха ремня
- B..... Тормоз шпинделя
- D..... Вращение шпинделя, Быстро/0/медленно
- E..... Механизм подачи, Вкл/Выкл
- F..... Рычаг подачи пиноли
- G..... Зажим пиноли
- H..... Регулировочная гайка хода пиноли
- I..... Рычаг автоподачи пиноли, Вкл/Выкл
- J..... Маховик тонкой подачи пиноли

- K.....Подача сверла Прямой/обратный ход
- L.....Ограничитель хода пиноли
- M.....Рычаг выбора подачи мм/об
- N.....Зажимная тяга

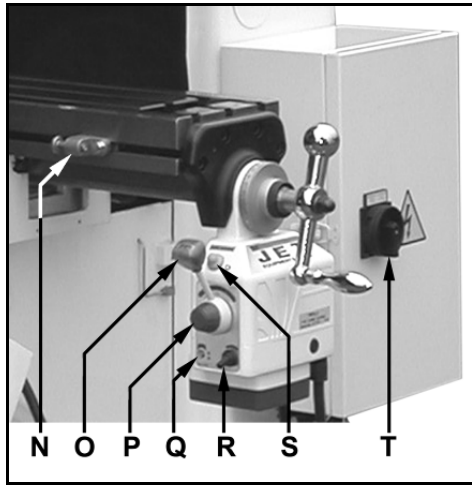


Рис. 6

- N.....Регулируемый концевой упор
- O.....Рычаг для включения перемещения влево/вправо
- P.....Рычаг выбора подачи
- Q.....Автоматический выключатель
- R.....Выключатель подачи Вкл/Выкл
- S.....Кнопка ускоренного хода
- T.....Главный электрический выключатель

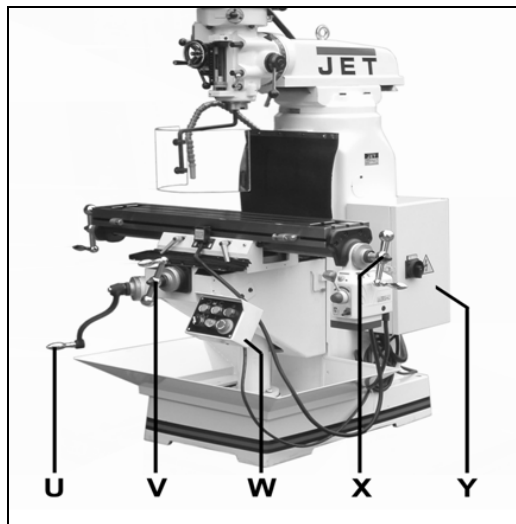


Рис. 7

- T.....Кривошипная рукоятка оси Z
- V.....Рукоятка оси Y
- W.....Пульт управления
- X.....Рукоятка оси X
- Y.....Электрораспределительный шкаф

6.2 Выбор числа оборотов шпинделя

Правильность выбора числа оборотов шпинделя зависит от вида обработки, материала заготовки, а также от диаметра инструмента и материала.

Рекомендации по выбору чисел оборотов действительны для диаметра инструмента 10 мм и для обработки резанием с помощью инструмента из быстрорежущей стали (P6M5) например, спиральное сверло.

Алюминий, латунь: 1500 об/мин
 Серый чугун: 1000 об/мин
 Сталь (Сталь 15): 800 об/мин
 Сталь (Сталь 45): 600 об/мин
 Нержавеющая сталь: 300 об/мин

При применении твердосплавного инструмента (BK8) допускается увеличение числа оборотов примерно в 5 раз.

Общая рекомендация:

Чем больше диаметр инструмента, тем меньше возможное число оборотов.

Например:

Сталь (Сталь 15) с диаметром 20 позволяет применять следующие числа оборотов:
 400 об/мин для инструмента из P6M5
 2000 об/мин для инструмента из BK8

7. Работы по наладке и регулировке станка

Общие указания:

Перед работами по наладке и регулировке станок должен быть предохранен против непреднамеренного пуска.

Нажмите кнопку выключателя аварийного отключения!

7.1 Изменение числа оборотов

(А) Сначала выберите ступень передачи Быстро/0/медленно (D, рис. 5).

- Быстро (рычаг вверх, прямой привод)
- Нейтральное (рычаг посередине, свободный ход)
- Медленно (рычаг вниз, привод через пониженную передачу)

Внимание:

Ступень передачи разрешается переключать только при остановленном шпинделе и моторе.

Ослабьте стопорные ручки кожуха ремня (А, Рис. 4) и откройте кожух.

Ослабьте шестигранную гайку (А, Рис. 8).

При помощи рукоятки (В) переместите двигатель вперед, чтобы ослабить натяжение ремня.

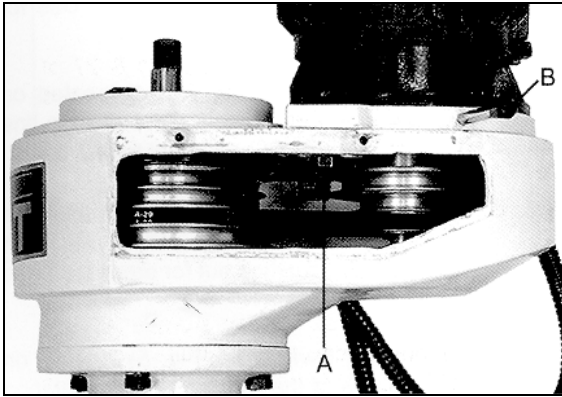


Рис. 8

Перекиньте ремень на необходимый ручей шкивов. Для определения необходимой частоты вращения скорости обратитесь к таблице.

Закройте и зафиксируйте кожух.

7.2 Замена фрезерной оправки

Используя тормоз шпинделя (С, рис. 5) ослабьте зажимную тягу с помощью ключа.

Выкрутите зажимную тягу на 2, максимум на 3 оборота.

С помощью сильного удара по зажимной тяге резиновым молотком освободите фрезерную оправку из гнезда крепления шпинделя.

Вставьте желаемую фрезерную оправку и сильно затяните зажимную тягу.

7.3 Ручная точная регулировка пиноли

Маховик точной регулировки пиноли (J, рис. 9) вы можете активизировать посредством рычага (I) Вкл/Выкл подачи при сверлении. Тяговая/нажимная кнопка подачи при сверлении (K) должна при этом находиться в нейтральном (среднем) положении.

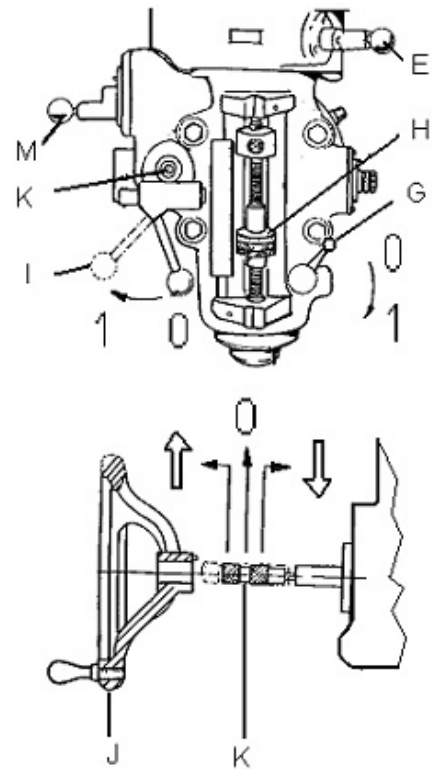


Рис. 9

7.4 Автоматическая подача пиноли

Автоматическую подачу пиноли Вы можете активировать посредством рычага (I) Вкл/Выкл подачи при сверлении.

Тяговая/нажимная кнопка подачи при сверлении (K) должна быть при этом установлена на передний ход (нажата) или на обратный ход (вытащена).

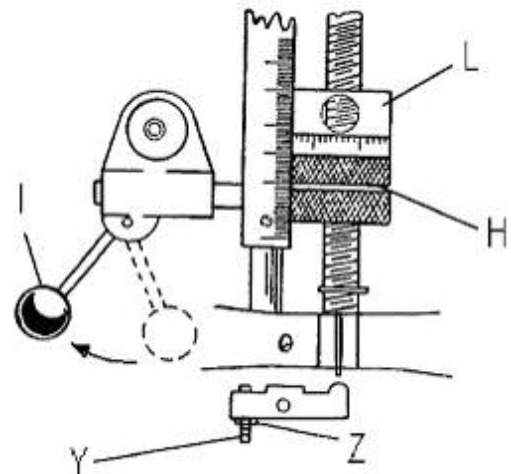


Рис. 10

Подача при сверлении остается включенной до тех пор, пока концевой упор (L) не коснется регулировочной гайки глубины сверления (H). Подача при сверлении может быть отключена вручную в любой момент времени с помощью рычага Вкл/Выкл (I).

7.5 Выключение подачи

Автоматика выключения регулируется на заводе изготовителе.

Если необходимо произвести новую регулировку, то следует поступать следующим образом:

Ослабьте контргайку (Z, рис. 10).

Введите в зацепление рычаг подачи сверления (I).

Установите регулировочную гайку глубины сверления (H) против концевого упора (L). Медленно поворачивайте регулировочный винт до тех пор, пока рычаг подачи сверления (I) не выйдет из зацепления.

Сильно затяните контргайку (Z).

7.6 Регулировка упора глубины отверстий

Для сверления большого количества отверстий на одинаковую глубину применяйте упор глубины сверления.

Установите регулировочную гайку глубины сверления (H) в желаемое положение.

7.7 Подача по оси X

Установите концевые упоры (N, рис. 11) в желаемое положение, подача отключится в этом месте автоматически.

Выберите желаемую скорость на регуляторе (P) и направление вращения на рычаге включения (O).

Включение и остановка подачи производится с помощью выключателя подачи (R).

Быстрое перемещение каретки достигается посредством нажатия кнопки ускоренного хода (S).

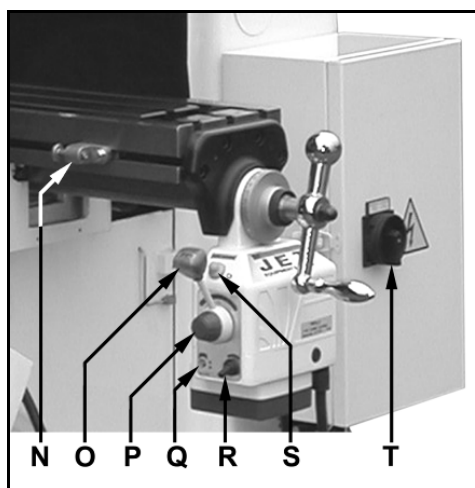


Рис. 11

N..... Регулируемый концевой упор
 O Рычаг для включения перемещения влево/вправо
 P..... Рычаг выбора подачи
 Q Автоматический выключатель
 R..... Выключатель подачи ВКЛ/ВЫКЛ
 S..... Кнопка ускоренного хода

8. Контроль и техническое обслуживание Общие указания.

Перед проведением на станке работ по техническому обслуживанию, ремонту и очистке станок должен быть предохранен от случайного включения.

Выключить главный выключатель и нажать кнопку аварийного отключения!

Производите очистку станка через равномерные промежутки времени.

Немедленно заменяйте поврежденные предохранительные устройства.

Подключение и ремонт электрического оборудования разрешается проводить только квалифицированным электрикам.

Учитывайте, что приводные ремни (плоские, клиновые, поликлиновые), используемые в конструкции станка, относятся к деталям быстроизнашивающимся, требуют контроля износа и натяжения и периодической замены. Гарантия на такие детали не распространяется. Защитные кожуха, отдельные детали из пластика и алюминия, используемые в конструкции станка, выполняют предохранительные функции. Замене по гарантии такие детали не подлежат.

8.1 Еженедельная смазка:

Еженедельно смазывается:

Согласно DIN 51502 CG ISO VG 68

(например, с помощью масел BP Maccurat 68, Castrol Magna BD 68, Mobil Vectra 2, ИГНПс-40)

- ходовой винт для перемещения стола по вертикали (С, Рис. 8).

Смазывается по всей длине.

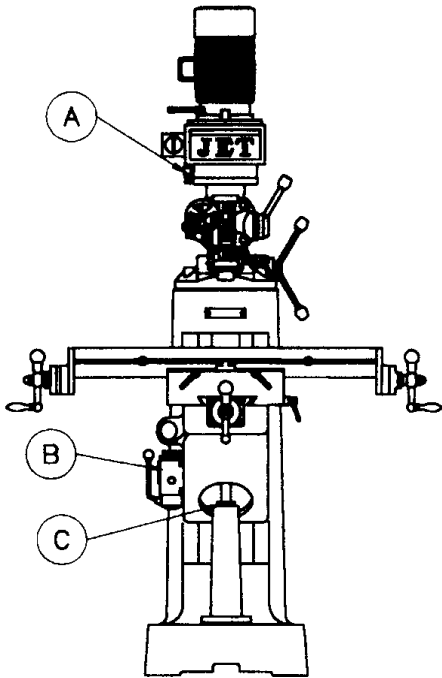


Рис. 12

8.2 Ежедневная смазка:

Ежедневно смазываются:

(например, с помощью масел BP Maccurat 68, Castrol Magna BD 68, Mobil Vectra 2)

- подшипниковые опоры ходового винта .

Наполнить масленку (А, Рис. 12) маслом.

- пиноль ходового винта.

Смазывается по всей длине.

- Централизованная смазка маслом.

При необходимости доливать масло в резервуар для масла (В, Рис. 12).

При работе станка каждый час задействуйте централизованную систему смазки. При этом смазываются направляющие каретки, а также ходовые винты подачи по осям X и Y .

8.3 Регулировка направляющей каретки.

Направляющие подачи по осям X, Y и Z оснащены регулируемыми клиновыми планками.

Если необходимо произвести регулировку, то ее необходимо проводить в следующем порядке:

Начинайте с направляющей подачи по оси Z, затем следует направляющая подачи по оси Y и в конце – направляющая подачи по оси X.

Проверьте люфт каретки при перемещении и при необходимости повторите регулировку.

8.4 Регулировка гайки ходового винта

Оси X и Y оснащены регулируемыми гайками ходового винта подачи.

Ослабьте винт с внутренним шестигранником на гайке.

Проверните гайку для уменьшения люфта при вращении.

Снова сильно затяните винт с внутренним шестигранником.

9. Устранение неисправностей

Мотор не работает

*Нет тока -

Проверить соединительные провода и предохранитель.

*Дефект мотора, выключателя или кабеля - вызвать электрика.

Сильные вибрации станка

*Неправильное натяжение ремня – отрегулируйте натяжение ремня

*Станок стоит неровно - выровнять станок.

*Неустойчиво зажат инструмент- Уменьшить длину вылета инструмента.

*Каретки имеют слишком большой люфт - отрегулировать планки направляющих.

*Направляющие кареток работают всухую – смазать направляющие.

*Пиноль шпинделя работает всухую – смазать пиноль шпинделя.

*Притупилась режущая кромка инструмента – заточить инструмент или заменить.

*Слишком большое усилие резания – уменьшить глубину снятия стружки или подачу.

*Ходовой винт подачи имеет люфт – отрегулировать гайку ходового винта.

Происходит накаливание инструмента

*Слишком большая скорость резания – уменьшить число оборотов.

*Износилась режущая кромка инструмента – заточить инструмент.

Происходит увод оси отверстия

*Несимметричная заточка сверла – правильно заточить сверло.

*Смещена ось отверстия – применить центрирующее сверло.

*Погнуто сверло – взять новое сверло.

*Неправильно зажато сверло – провести новый зажим сверла.

Подача стола не работает

*Нет тока – проверить предохранитель и автоматический выключатель (Q, Рис. 8).

10. Следующие принадлежности Вы можете приобрести:

Артикул-№.: 50000170

Набор универсально-сборочных приспособлений для крепления в Т-образном пазу шириной 16 мм.



Артикул-№.: 464816

Делительная головка с круглым столом 200 мм / МК-3



Артикул-№.: 385021

Станочные тиски, поворотные

150 x 40 x 0 – 140 мм



Артикул №.: 50000101

Устройство автоматической подачи по оси Y

Артикул-№.: 50000102*

Переходник с конусом Морзе ISO-30 / МК-2

Артикул №.: 50000103*

Переходник с конусом Морзе ISO-30 / МК-3

Артикул №.: 50000104

Патрон шпинделя для сверлильного патрона ISO-30 / B16

Артикул №.: 50000105*

Патрон шпинделя цанговый с набором цанг (11 шт. 4-20 мм) ISO-30 / ER-32

Артикул №.: 50000106

Патрон шпинделя для торцевой фрезы ISO-30 / 22

Артикул №.: 50000107

Устройство автоматической подачи по оси Z

Артикул №.: 50000115

Пневматическая зажимная тяга ISO30, M12

Артикул №.: 51000200M+51000...

Устройство цифровой индикации в комплекте (прибор, линейки, набор для монтажа), см. каталог JET металлообработка

**Рекомендуемая комплектация*

Смотри прайс-лист JET на www.jettools.ru

Габаритные размеры и фундаментный план

