

Схемы и детали сборки станка рейсмусового для работ по дереву модели «КОРВЕТ 224 - 63»

Схемы сборки станка «КОРВЕТ 224 - 63» (Рис. 1 – 10)

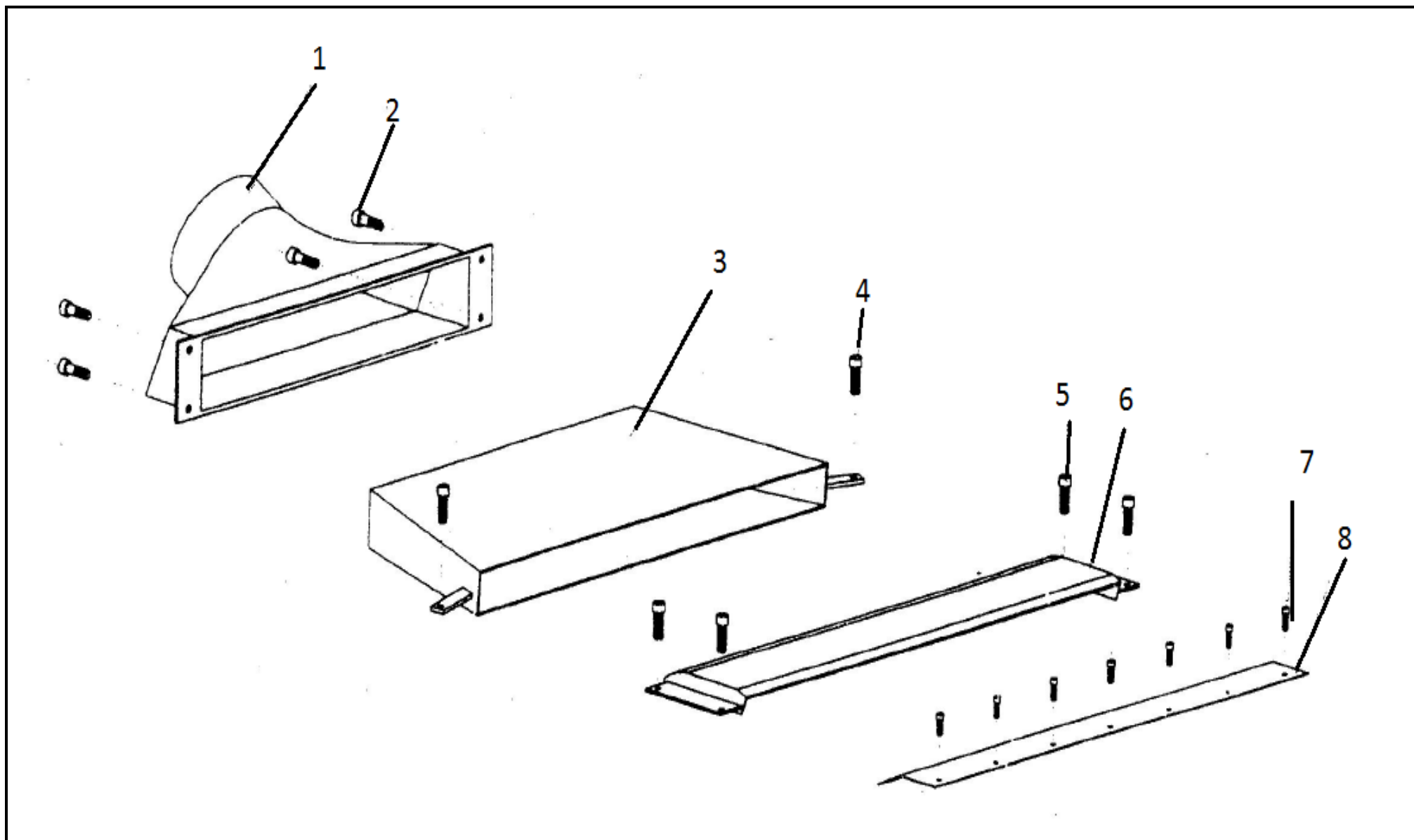


Рис. 1

Детали сборки станка «КОРВЕТ 224 - 63» (Рис. 1)

* - позиция по схеме сборки

№*	Код	Наименование детали
1	153343	Патрубок пылеотвода
2	153344	Болт
3	153345	Корпус
4	153346	Болт
5	153347	Болт
6	153348	Кожух
7	153349	Болт
8	153350	Кожух

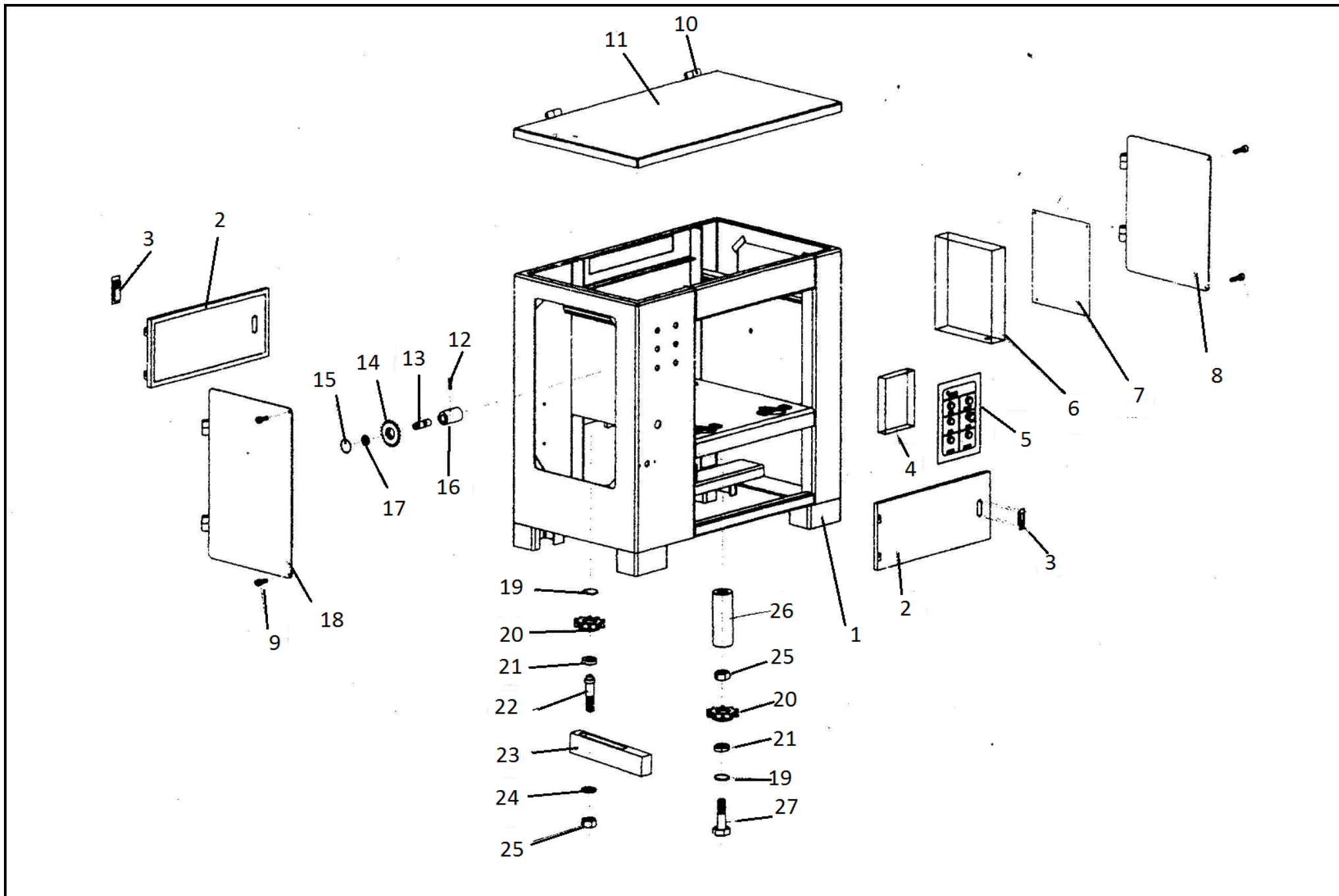


Рис. 2

Детали сборки станка «КОРВЕТ 224 - 63» (Рис. 2)

*- позиция по схеме сборки

№*	Код	Наименование детали
1	153351	Рама
2	153352	Дверца передняя/задняя
3	153353	Замок
4	153354	Электроблок
5	153355	Пускатель
6	153356	Электроблок
7	153357	Кожух
8	153358	Дверца правая
9	153359	Болт
10	153360	Шарнир
11	153361	Кожух
12	153362	Болт
13	153363	Вал
14	153364	Колесо зубчатое
15	153365	Зажим
16	153366	Втулка
17	153367	Подшипник
18	153368	Подшипник
19	153369	Зажим
20	153370	Колесо зубчатое
21	153371	Подшипник
22	153372	Вал регулируемый
23	153373	Пластина регулируемая
24	153374	Шайба
25	153375	Гайка
26	153376	Втулка резьбовая
27	153377	Болт

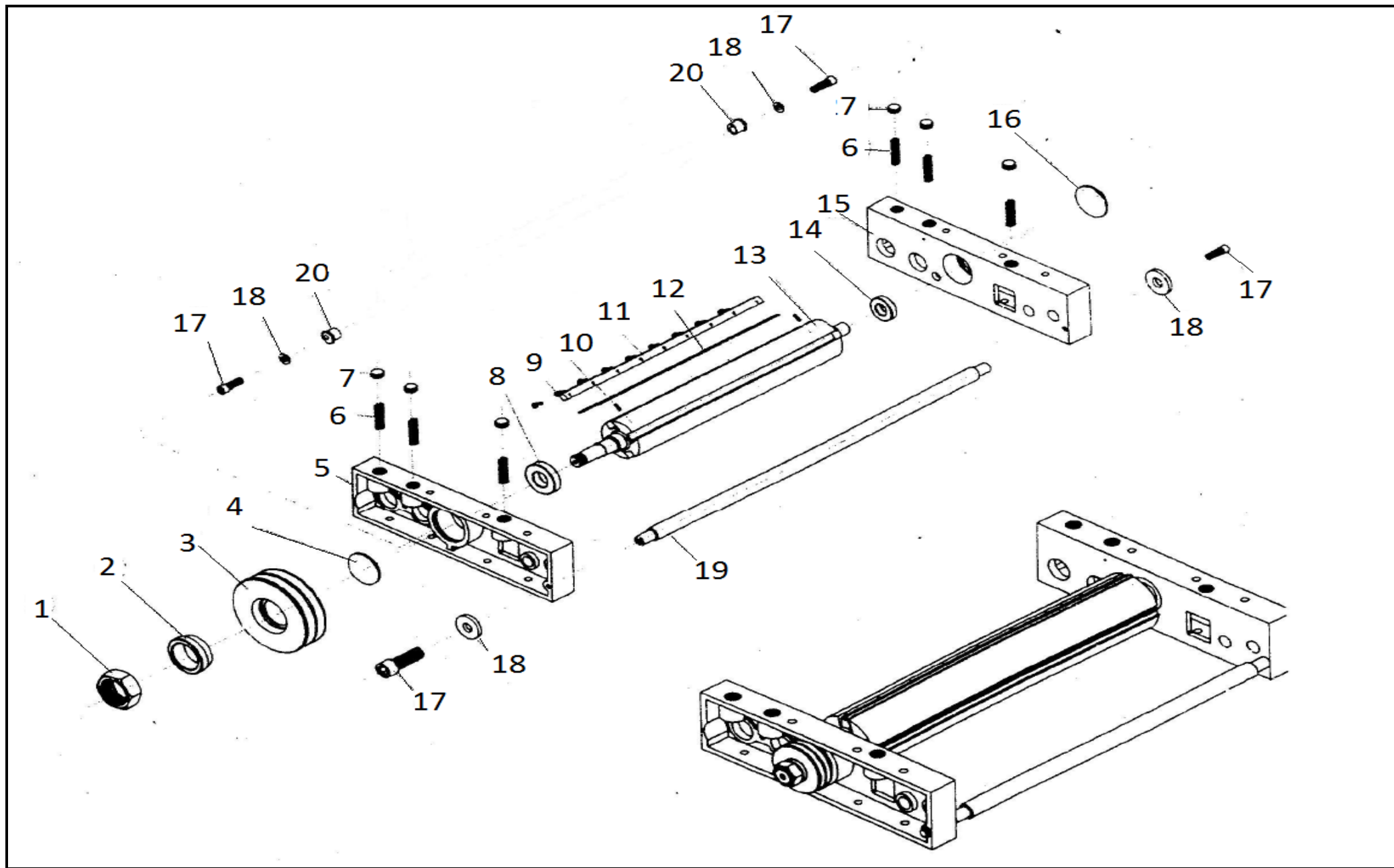


Рис. 3

Детали сборки станка «КОРВЕТ 224-63» (Рис. 3)

*- позиция по схеме сборки

№*	Код	Наименование детали
1	153378	Гайка
2	153379	Втулка конусная
3	153380	Шкив
4	153381	Зажим
5	153382	Гнездо подшипника правое
6	153383	Пружина
7	153384	Болт регулировочный
8	153385	Подшипник
9	153386	Болт
10	153387	Пружина
11	153388	Планка прижимная
12	153389	Нож строгальный
13	153390	Вал строгальный
14	153391	Подшипник
15	153392	Гнездо подшипника левое
16	153393	Зажим
17	153394	Болт
18	153395	Шайба
19	153396	Вал опорный
20	153397	Втулка эксцентриковая

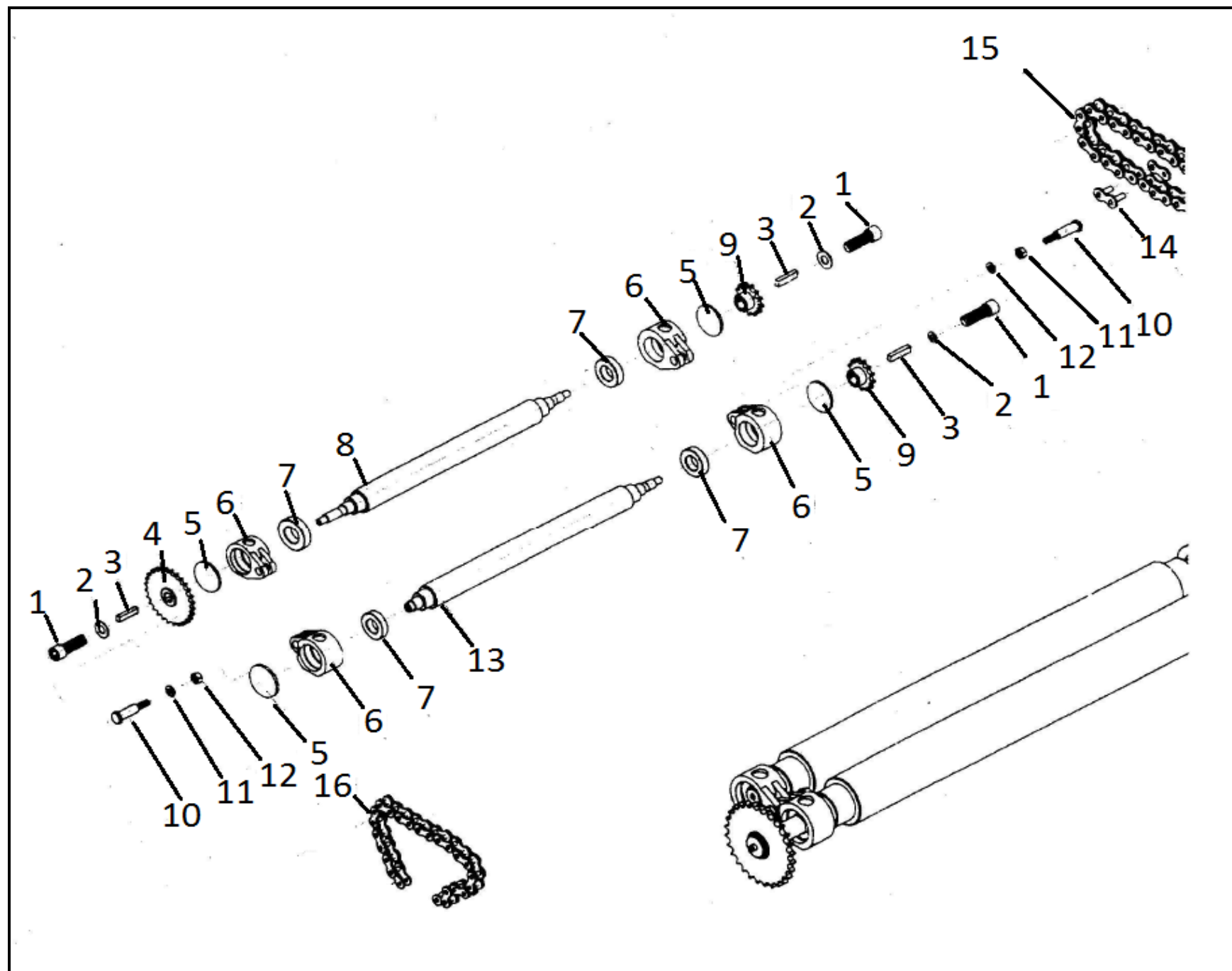


Рис. 4

Детали сборки станка «КОРВЕТ 224 - 63» (Рис. 4)

* - позиция по схеме сборки

№*	Код	Наименование детали
1	153398	Болт
2	153399	Шайба
3	153400	Стяжка
4	153401	Звездочка
5	153402	Зажим
6	153403	Подшипник скольжения
7	153404	Подшипник
8	153405	Ролик подающий
9	153406	Звездочка
10	153407	Штифт соединительный
11	153408	Шайба
12	153409	Гайка
13	153410	Ролик приемный
14	153411	Замок
15	153412	Цепь
16	153413	Цепь

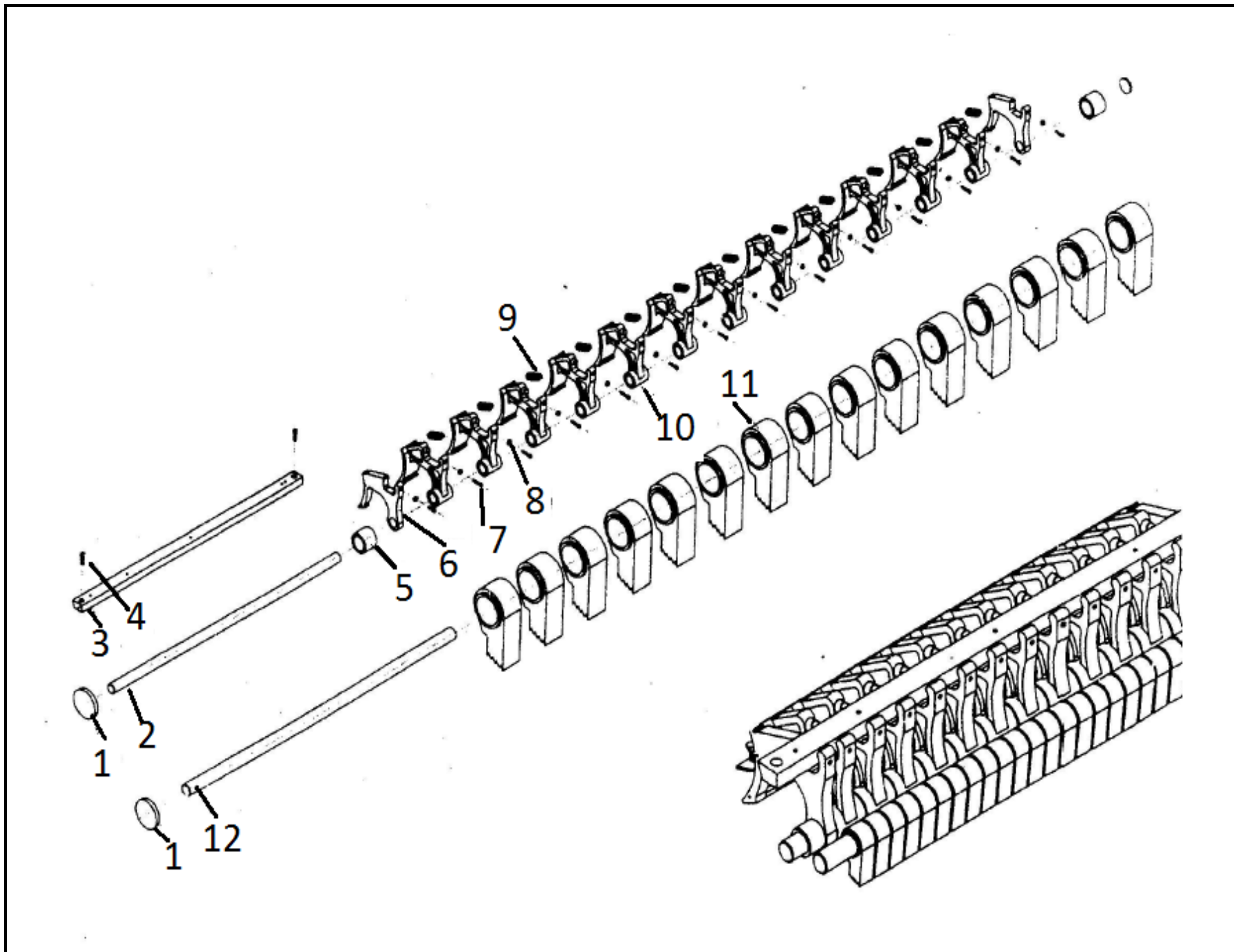


Рис. 5

Детали сборки станка «КОРВЕТ 224 - 63» (Рис. 5)

*- позиция по схеме сборки

№*	Код	Наименование детали
1	153414	Зажим
2	153415	Вал
3	153416	Тяга
4	153417	Болт
5	153418	Сальник
6	153419	Пластина боковая
7	153420	Болт
8	153421	Гайка
9	153422	Пружина
10	153423	Стружколом
11	153424	Антиотбрасыватель
12	153425	Вал невозвратный

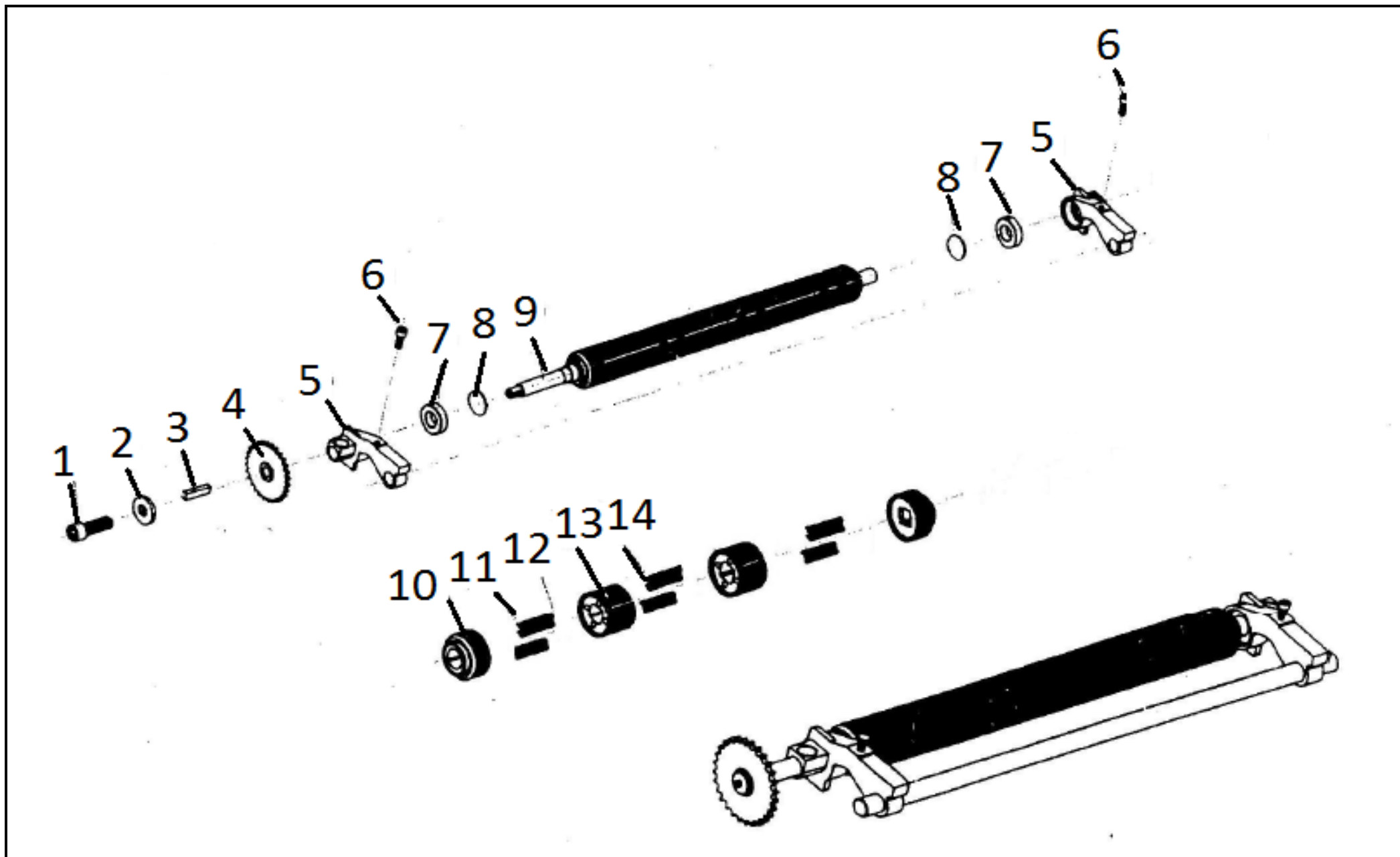


Рис. 6

Детали сборки станка «КОРВЕТ 224 - 63» (Рис. 6)

* - позиция по схеме сборки

№*	Код	Наименование детали
1	153426	Болт
2	153427	Шайба
3	153428	Стяжка
4	153429	Звездочка
5	153430	Кронштейн
6	153431	Болт
7	153432	Подшипник
8	153433	Зажим
9	153434	Вал
10	153435	Шкив
11	153436	Пружина
12	153437	Пружина
13	153438	Шкив
14	153439	Пружина

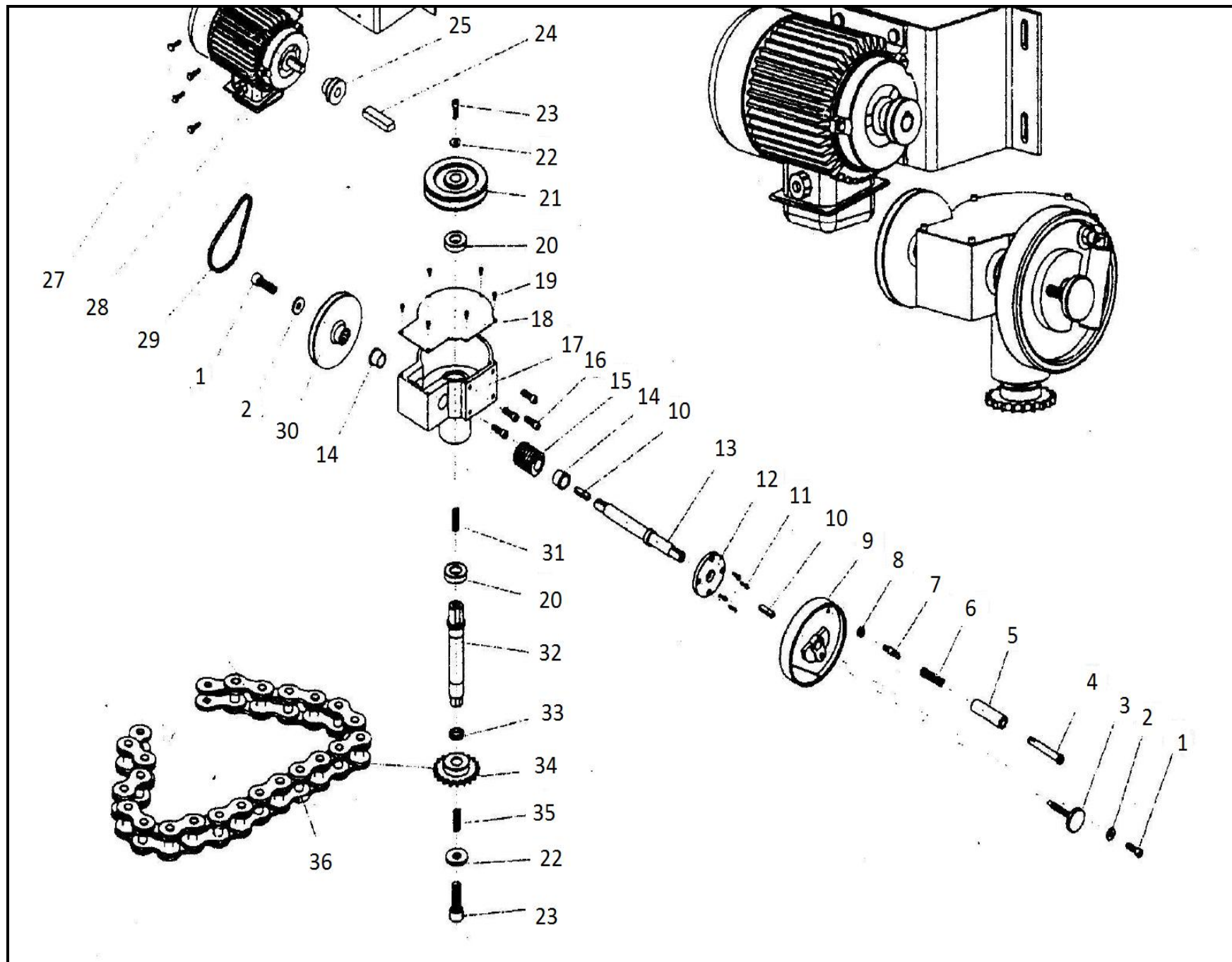


Рис. 7

Детали сборки станка «КОРВЕТ 224 - 63» (Рис. 7)

*- позиция по схеме сборки

№*	Код	Наименование детали
1	153443	Болт
2	153444	Шайба
3	153445	Зажим ручной
4	153446	Вал
5	153447	Втулка
6	153448	Пружина
7	153449	Вал
8	153450	Гайка
9	153451	Маховик
10	153452	Стяжка
11	153453	Болт
12	153454	Фланец
13	153455	Вал
14	153456	Втулка медная
15	153457	Колесо червячное
16	153458	Болт
17	153459	Блок колеса червячного
18	153460	Кожух
19	153461	Болт
20	153462	Подшипник
21	153463	Шкив
22	153464	Шайба
23	153465	Болт
24	153466	Стяжка
25	153467	Шкив двигателя
26	153468	Скоба соединительная
27	153469	Болт
28	153470	Электродвигатель
29	56881	Ремень клиновой
30	153471	Шкив
31	153472	Стяжка
32	153473	Вал
33	153474	Зажим
34	153475	Звездочка
35	153476	Стяжка
36	153477	Цепь

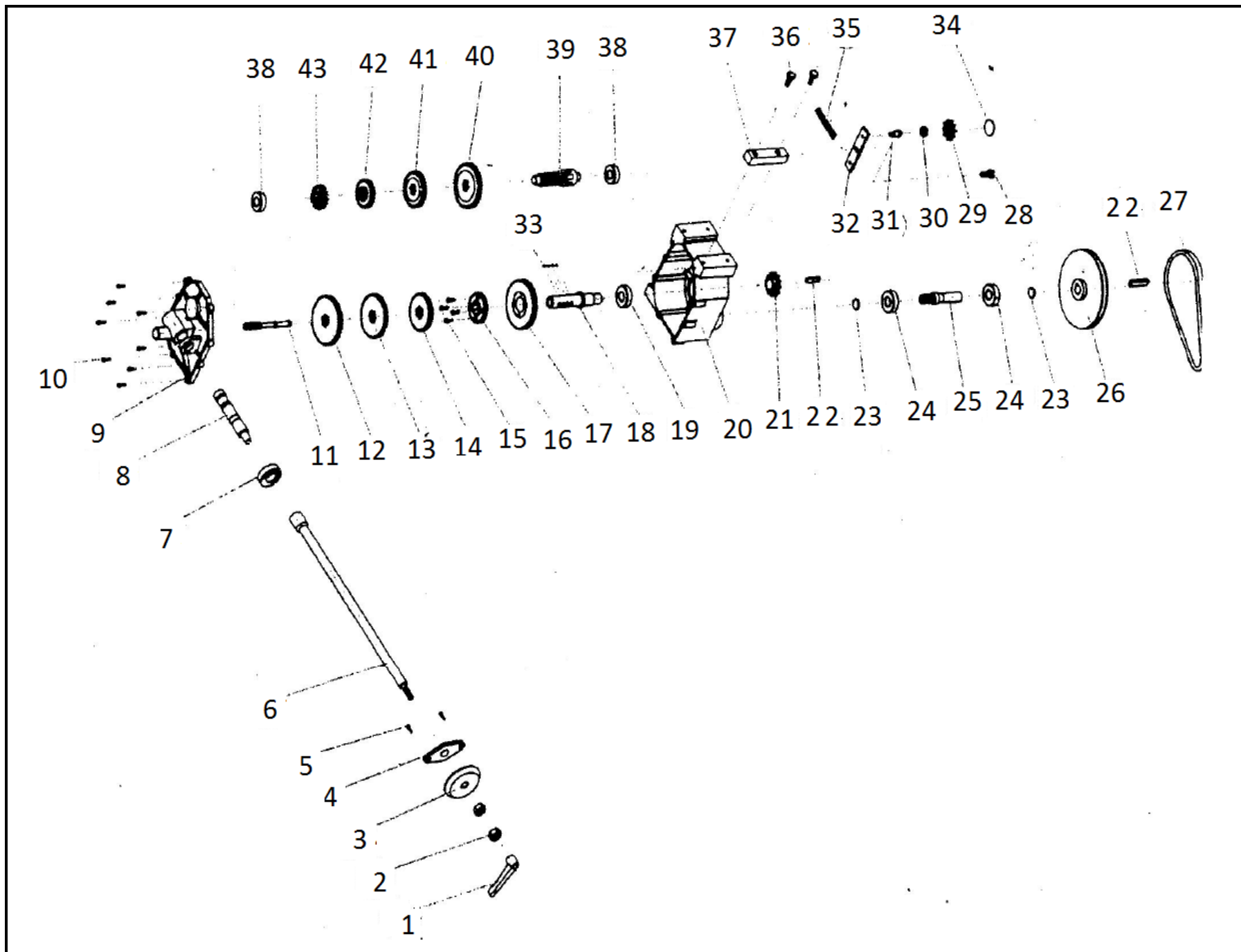


Рис. 8

Детали сборки станка «КОРВЕТ 224 - 63» (Рис. 8)

* - позиция по схеме сборки

№*	Код	Наименование детали	№*	Код	Наименование детали
1	153478	Рукоятка	23	153500	Зажим
2	153479	Зажим ручной регулируемый	24	153501	Подшипник
3	153480	Диск подрезной	25	153502	Вал
4	153481	Опора	26	153503	Шкив
5	153482	Болт	27	56882	Ремень клиновый
6	153483	Вал	28	153504	Болт
7	153484	Кожух	29	153505	Звездочка
8	153485	Вал	30	153506	Подшипник
9	153486	Крышка редуктора	31	153507	Ось
10	153487	Болт	32	153508	Пластина
11	153488	Вал	33	153509	Шарик
12	153489	Колесо зубчатое	34	153510	Зажим
13	153490	Колесо зубчатое	35	153511	Пружина
14	153491	Колесо зубчатое	36	153512	Болт
15	153492	Болт	37	153513	Пластина
16	153493	Шестерня	38	153514	Подшипник
17	153494	Колесо зубчатое	39	153515	Вал
18	153495	Вал	40	153516	Колесо зубчатое
19	153496	Подшипник	41	153517	Колесо зубчатое
20	153497	Корпус редуктора	42	153518	Колесо зубчатое
21	153498	Звездочка	43	153519	Колесо зубчатое
22	153499	Стяжка			

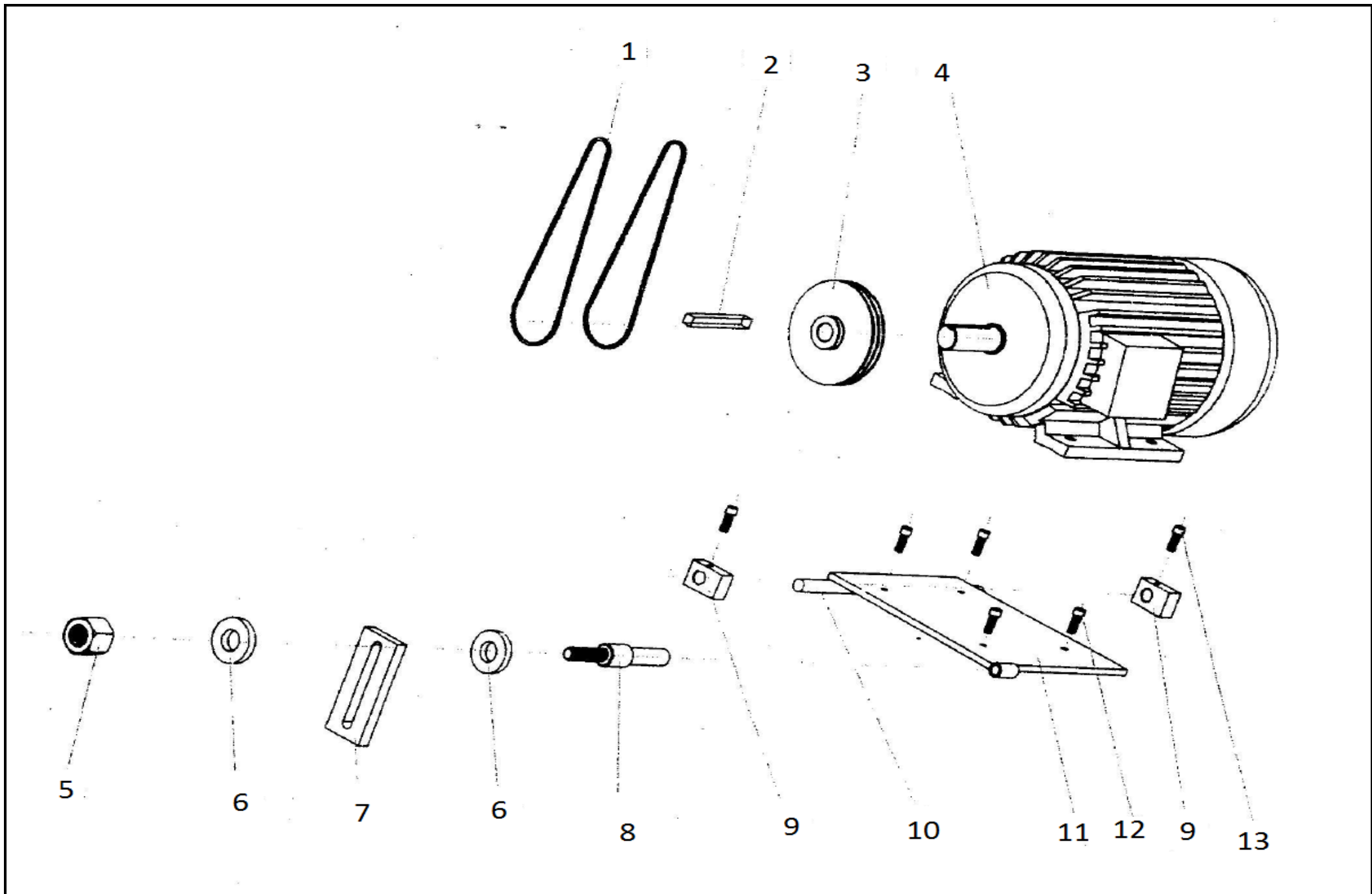


Рис. 9

Детали сборки станка «КОРВЕТ 224 - 63» (Рис. 9)

* - позиция по схеме сборки

№*	Код	Наименование детали
1	56880	Ремень клиновый
2	153520	Стяжка
3	153521	Шкив двигателя
4	153522	Электродвигатель
5	153523	Гайка
6	153524	Шайба
7	153525	Пластина регулировочная
8	153526	Вал малый регулируемый
9	153527	Втулка
10	153528	Вал
11	153529	Плита электродвигателя
12	153530	Болт
13	153531	Болт

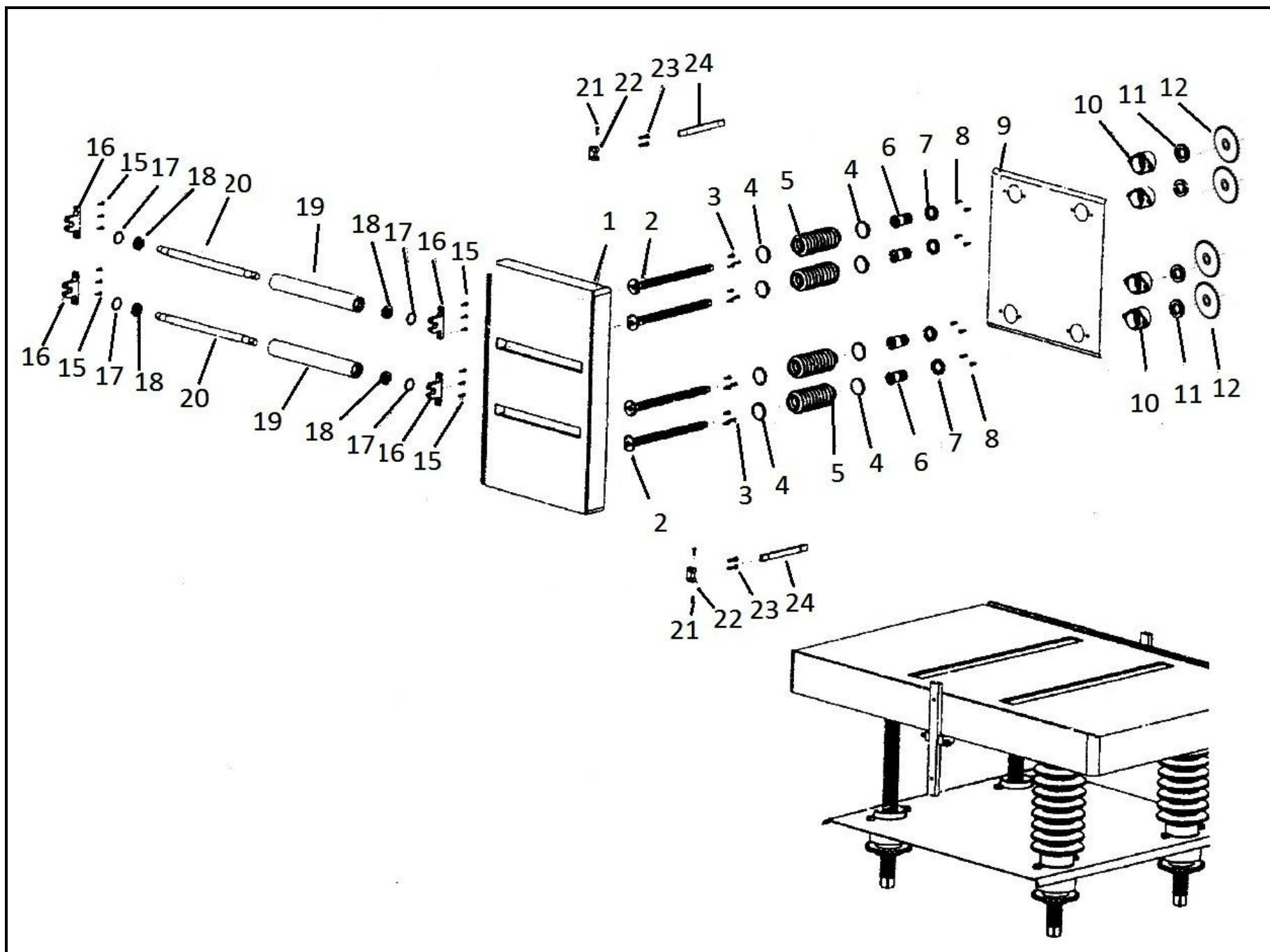


Рис. 10

Детали сборки станка «КОРВЕТ 224 - 63» (Рис. 10)

*- позиция по схеме сборки

№*	Код	Наименование детали
1	153532	Стол рабочий
2	153533	Винт
3	153534	Болт
4	153535	Кольцо
5	153536	Втулка пылезащищенная
6	153537	Втулка подъемная
7	153538	Подшипник
8	153539	Болт
9	153540	Кожух
10	153541	Втулка подъемная
11	153542	Подшипник
12	153543	Звездочка
15	153546	Болт
16	153547	Гнездо вала нижнее
17	153548	Зажим
18	153549	Подшипник
19	153550	Ролик
20	153551	Ось
21	153552	Болт
22	153544	Плата подвижная
23		Болт
24	153545	Направляющая