

<p>Дата «.....» 20... г. _____ подписи механика Владелец комбинированного станка _____ личная подпись</p> <p>Утверждаю: _____ руководитель ремонтного предприятия</p> <p>наименование ремонтного предприятия или его штамп</p> <p>Дата «.....» 20... г. _____ личная подпись</p> <p>Место для заметок</p>	<p>Дата «.....» 20... г. _____ подписи механика Владелец комбинированного станка _____ личная подпись</p> <p>Утверждаю: _____ руководитель ремонтного предприятия</p> <p>наименование ремонтного предприятия или его штамп</p> <p>Дата «.....» 20... г. _____ личная подпись</p> <p>Место для заметок</p>	<p>Дата «.....» 20... г. _____ подписи механика Владелец комбинированного станка _____ личная подпись</p> <p>Утверждаю: _____ руководитель ремонтного предприятия</p> <p>наименование ремонтного предприятия или его штамп</p> <p>Дата «.....» 20... г. _____ личная подпись</p> <p>Место для заметок</p>	<p>Дата «.....» 20... г. _____ подписи механика Владелец комбинированного станка _____ личная подпись</p> <p>Утверждаю: _____ руководитель ремонтного предприятия</p> <p>наименование ремонтного предприятия или его штамп</p> <p>Дата «.....» 20... г. _____ личная подпись</p> <p>Место для заметок</p>
---	---	---	---

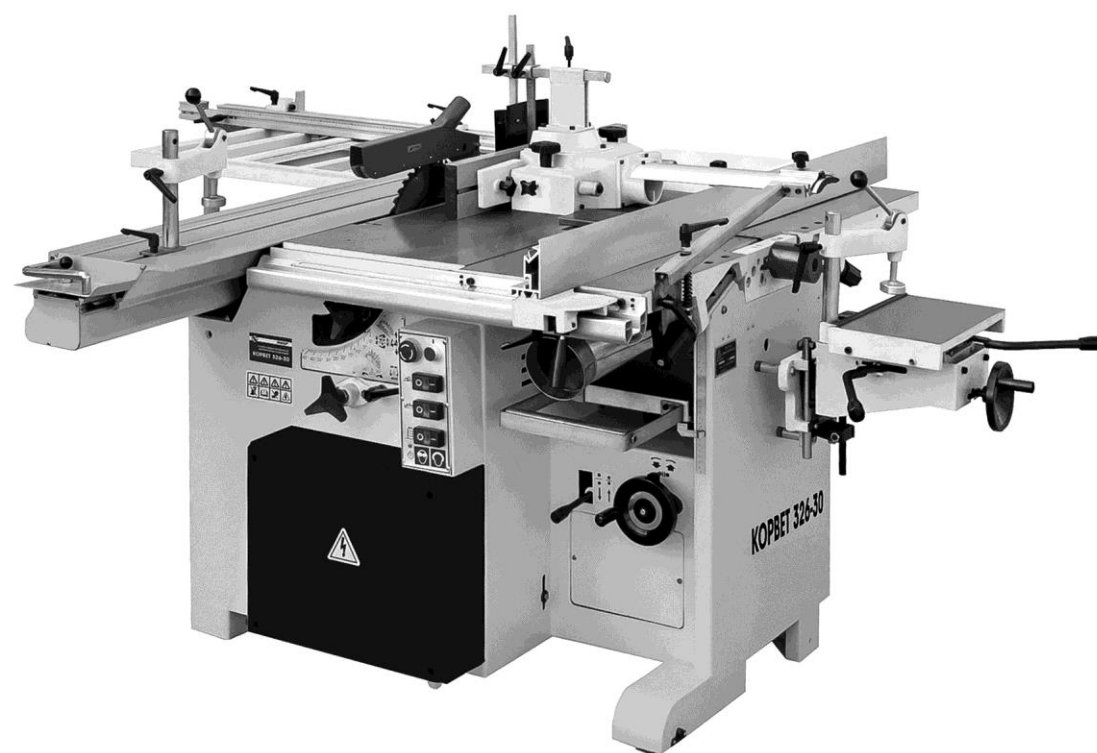


КОРВЕТ 326-30

ООО «ЭНКОР - Инструмент - Воронеж»

СТАНОК КОМБИНИРОВАННЫЙ ДЕРЕВООБРАБАТЫВАЮЩИЙ

РУКОВОДСТВО ПО ЭКСПЛУАТАЦИИ



Артикул 93260

РОССИЯ ВОРОНЕЖ

www.enkor.ru

EAC

<p>КОРЕШОК № 1 На гарантийный ремонт Станок комбинированный модели « Корвет» Гарантийный талон изъят «.....» 20.....года Ремонт произвел</p>	<p>КОРЕШОК № 2 На гарантийный ремонт Станок комбинированный модели « Корвет» Гарантийный талон изъят «.....» 20.....года Ремонт произвел</p>	<p>КОРЕШОК № 3 На гарантийный ремонт Станок комбинированный модели « Корвет» Гарантийный талон изъят «.....» 20.....года Ремонт произвел</p>	<p>КОРЕШОК № 4 На гарантийный ремонт Станок комбинированный модели « Корвет» Гарантийный талон изъят «.....» 20.....года Ремонт произвел</p>
<p>Гарантийный талон ООО «ЭНКОР – Инструмент – Воронеж», Россия, 394006, г. Воронеж, пл. Ленина, 8. Т А Л О Н № 1 На гарантийный ремонт комбинированного станка «КОРВЕТ 326-30.» зав. № Изготовлен «.....» // М. П. Продан наименование торго или штамп Дата «.....» 20...г. подпись продавца Владелец: адрес, телефон</p> <p>Выполнены работы по устранению дефекта</p>	<p>Гарантийный талон ООО «ЭНКОР – Инструмент – Воронеж», Россия, 394006, г. Воронеж, пл. Ленина, 8. Т А Л О Н № 2 На гарантийный ремонт комбинированного станка «КОРВЕТ 326-30.» зав. № Изготовлен «.....» // М. П. Продан наименование торго или штамп Дата «.....» 20...г. подпись продавца Владелец: адрес, телефон</p> <p>Выполнены работы по устранению дефекта</p>	<p>Гарантийный талон ООО «ЭНКОР – Инструмент – Воронеж», Россия, 394006, г. Воронеж, пл. Ленина, 8. Т А Л О Н № 3 На гарантийный ремонт комбинированного станка «КОРВЕТ 326-30.» зав. № Изготовлен «.....» // М. П. Продан наименование торго или штамп Дата «.....» 20...г. подпись продавца Владелец: адрес, телефон</p> <p>Выполнены работы по устранению дефекта</p>	<p>Гарантийный талон ООО «ЭНКОР – Инструмент – Воронеж», Россия, 394006, г. Воронеж, пл. Ленина, 8. Т А Л О Н № 4 На гарантийный ремонт комбинированного станка «КОРВЕТ 326-30.» зав. № Изготовлен «.....» // М. П. Продан наименование торго или штамп Дата «.....» 20...г. подпись продавца Владелец: адрес, телефон</p> <p>Выполнены работы по устранению дефекта</p>

- ремонт с использованием неоригинальных запасных частей;
- профилактическое обслуживание (регулировка, чистка, смазка, промывка и прочий уход).

Техническое обслуживание машины (станка), проведение регламентных работ, регулировок, указанных в руководстве по эксплуатации, диагностика не относятся к гарантийным обязательствам и оплачиваются согласно действующим расценкам сервисного центра;
- Эксплуатация машины (станка) при любых повреждениях изоляции шнуров питания (механических, термических) категорически запрещается в связи с опасностью причинения вреда жизни/здоровью владельца. Владелец, подписывая настоящие условия гарантии, подтверждает право авторизованного сервисного центра, при обнаружении указанных повреждений, осуществить замену шнуров питания без дополнительного согласования с владельцем по действующим на момент замены расценкам.

Предметом гарантии не является неполная комплектация машины (станка), которая могла быть выявлена при продаже. Претензии от третьих лиц не принимаются.

Срок гарантии продлевается на время нахождения машины (станка) в гарантийном ремонте.

РЕКОМЕНДАЦИИ ПОТРЕБИТЕЛЮ:

Во всех случаях нарушения нормальной работы машины (станка), например: падение оборотов, изменение шума, появление постороннего запаха, дыма, вибрации, стука, повышенного искрения на коллекторе – прекратите работу и обратитесь в сервисный центр «Корвет» или гарантийную мастерскую.

При заключении договора купли-продажи машины (станка), указанного в настоящем гарантийном талоне,

С условиями гарантийного обслуживания ознакомлен и согласен.

Подпись владельца: _____

Сервисный центр «Корвет» тел./ факс (473) 239-24-84, 2619-645
E-mail: ivannikov@enkor.ru
E-mail: orlova@enkor.ru

Изготовитель: ШАНХАЙ ДЖОЕ ИМПОРТ ЭНД ЭКСПОРТ КО., ЛТД.
Китай-Рм 339, № 551 ЛАОШАНУЧУН, ПУДОНГ, ШАНХАЙ, П.Р.

Импортер: ООО «ЭНКОР-Инструмент-Воронеж»: 394018,
Воронеж, пл. Ленина, 8. Тел./факс: (473) 239-03-33
E-mail: opt@enkor.ru

покупатель был ознакомлен:

- с гарантийным сроком, сроком службы, (сроком годности или моторесурсом, если указан) на приобретаемый товар, а также со сведениями о необходимых действиях покупателя по истечении указанных сроков и возможных последствий в случае невыполнения таких действий, если товар по истечении указанных сроков представляет опасность для жизни, здоровья и имущества потребителя или окружающих, или становится непригодным для использования по назначению;
- с правилами эффективной и безопасной эксплуатации, хранения, транспортировки и утилизации приобретаемой машины (станка), рекомендованными изготовителем.

Данные правила покупателю понятны. Покупатель обязуется ознакомить с этими правилами лиц, которые будут непосредственно эксплуатировать приобретенную машину (станок).

При заключении договора купли-продажи покупатель ознакомлен с назначением приобретаемой машины (станка), её техническими характеристиками, номинальными и максимальными возможностями.

При заключении договора купли-продажи машины (станка), указанного в гарантийном талоне, продавец передал, а покупатель получил руководство по эксплуатации и заполненный гарантийный талон на приобретаемую машину (станок) на русском языке.

Машина (станок) получена в исправном состоянии в полной комплектации, указанной в руководстве по эксплуатации, проверена продавцом в моем присутствии и мной лично. На момент продажи видимых повреждений не обнаружено (царапины, вмятины, трещины на корпусе и прочие внешние недостатки). Претензий по качеству, работоспособности и комплектации машины (станка) не имею.

Уважаемый покупатель!

Вы приобрели комбинированный станок для работ по дереву, изготовленный в КНР под контролем российских специалистов по заказу ООО «ЭНКОР-Инструмент-Воронеж». Перед вводом в эксплуатацию комбинированного станка для работ по дереву внимательно и до конца прочтите настоящее руководство по эксплуатации и сохраните его на весь срок использования станка.

СОДЕРЖАНИЕ

1. ОБЩИЕ УКАЗАНИЯ	3
2. ТЕХНИЧЕСКИЕ ДАННЫЕ	4
3. КОМПЛЕКТНОСТЬ СТАНКА	5
4. УКАЗАНИЯ ПО ТЕХНИКЕ БЕЗОПАСНОСТИ	6
4.1. Общие указания по обеспечению безопасности при работе со станком	
4.2. Дополнительные указания по обеспечению безопасности при работе с деревообрабатывающим станком	
5. ПОДКЛЮЧЕНИЕ СТАНКА К ИСТОЧНИКУ ПИТАНИЯ	7
6. РАСПАКОВКА	7
7. УСТРОЙСТВО СТАНКА	8
8. СБОРКА	9
8.1. Монтаж станка	
8.2. Установка каретки	
8.3. Установка стола каретки	
8.4. Установка суппорта	
8.5. Установка удлинителя стола	
8.6. Установка направляющей планки	
8.7. Установка кронштейна защитной планки	
8.8. Установка защитного кожуха пильного диска	
8.9. Установка блока направляющих планок, прижимов заготовки и фрезерного инструмента	
8.10. Установка блока защитного кожуха для криволинейного фрезерования	
9. ИНСТРУКЦИИ ПО ЭКСПЛУАТАЦИИ	15
9.1. Включение станка	
9.2. Пиление (циркулярная пила)	
9.3. Пиление с подрезным диском	
9.4. Фрезерование по направляющей планке, фрезерование криволинейных кромок	
9.5. Строгание	
9.6. Сверление	
9.7. Общие указания	
10. ТЕХНИЧЕСКОЕ ОБСЛУЖИВАНИЕ	20
10.1. Обслуживание	
10.2. Электрическая схема	
11. КРИТЕРИИ ПРЕДЕЛЬНОГО СОСТОЯНИЯ	21
12. УТИЛИЗАЦИЯ	21
13. РЕКОМЕНДУЕМЫЕ ПРИСПОСОБЛЕНИЯ И УСТРОЙСТВА	21
14. ВОЗМОЖНЫЕ НЕИСПРАВНОСТИ И МЕТОДЫ ИХ УСТРАНЕНИЯ	24
15. СВИДЕТЕЛЬСТВО О ПРИЕМКЕ И ПРОДАЖЕ	25
16. ГАРАНТИЙНЫЕ ОБЯЗАТЕЛЬСТВА, ГАРАНТИЙНЫЙ ТАЛОН	25 - 28

Настоящее руководство по эксплуатации предназначено для изучения и правильной эксплуатации комбинированного станка для работ по дереву модели "КОРВЕТ 326 – 30".

1. ОБЩИЕ УКАЗАНИЯ

1.1. Комбинированный станок для работ по дереву "КОРВЕТ 326 – 30" (далее станок) предназначен для индивидуального использования для обработки древесины и подобных материалов (картона, фанеры, древесно-стружечных плит и т. д.): строгание по направляющей планке, строгание в размер по толщине, продольное и поперечное пиление, пиление с подрезным диском, сверлильные и фрезерные операции. На станках не допускается обработка: металлов, асбцементных материалов, камня и подобных материалов, мягких пластмассовых и резиноподобных материалов.

1.2. Станок работает от трёхфазной сети переменного тока напряжением 380 В частотой 50 Гц.

1.3. Станок может эксплуатироваться в следующих условиях:
- температура окружающей среды от 1 до 35 °С;

- относительная влажность воздуха до 80 % при температуре 25 °С.

1.4. Если станок внесен в зимнее время в отапливаемое помещение с улицы или из холодного помещения, не распаковывайте и не включайте его в течение 8 часов. Станок должен прогреться до температуры окружающего воздуха. В противном случае станок может выйти из строя при включении из-за сконденсировавшейся влаги на деталях электродвигателя.

1.5. Приобретая станок, проверьте его работоспособность, комплектность, наличие гарантийных талонов в руководстве по эксплуатации, дающих право на бесплатное устранение заводских дефектов в период гарантийного срока, при наличии на них даты продажи, штампа магазина и разборчивой подписи или штампа продавца.

1.6. После продажи станка претензии по некомплектности не принимаются.

2. ТЕХНИЧЕСКИЕ ДАННЫЕ

2.1. Основные параметры станка приведены в таблице.

Наименование параметра	Значение параметра
Номинальное напряжение питания, В	380 ± 5%
Частота сети, Гц	50
Род тока	переменный, трёхфазный
Номинальная мощность двигателей, Вт	2200; 2200; 2200
Тип двигателей	асинхронный
СТРОГАНИЕ	
Диаметр рабочего вала, мм	74
Частота вращения рабочего вала, об/мин	5400
Максимальная ширина обрабатываемой заготовки, мм	300
Максимальная глубина строгания за один проход, мм	3
Количество ножей на рабочем валу, шт.	3
Размер рабочего стола (строгального), мм	1300×360
Угол наклона направляющей планки, град	90; 45
Диаметр патрубка для подключения пылесоса, мм	120
СТРОГАНИЕ В РАЗМЕР ПО ТОЛЩИНЕ (РЕЙСМУС)	
Макс. ширина заготовки при обработке по толщине, мм	300
Макс. глубина строгания за один проход при обработке по толщине, мм	3
Минимальная длина заготовки, мм	130
Макс. толщина заготовки при обработке по толщине, мм	240
Минимальная толщина обрабатываемой заготовки, мм	6
Размер рабочего стола (рейсмус), мм	550×304
Скорость автоматической подачи, м/мин	7,5
Диаметр патрубка для подключения пылесоса, мм	120
ПИЛЕНИЕ	
Размеры подвижного стола каретки, мм	1500×310
Максимальная длина пропила, мм	1500
Размер рабочего стола, мм (длина x ширина)	920×400
Максимальное расстояние между пилой и боковой базовой линейкой, мм	1250
Угол наклона пильного узла, град	0-45
Диаметр основного диска, мм	305
Посадочный диаметр основного диска, мм	30
Максимальная высота пропила основной пилы под углом 90°, мм	90
Максимальная высота пропила основной пилы под углом 45°, мм	65
Диаметр подрезного диска, мм	90
Посадочный диаметр подрезного диска, мм	20
Частота вращения основного диска на холостом ходу, об/мин	3500
Частота вращения подрезного диска на холостом ходу, об/мин	7000
Диаметр патрубка для подключения пылесоса, мм	100
ФРЕЗЕРОВАНИЕ	
Диаметр шпинделя, мм	32
Вертикальный ход фрезы, мм	115
Максимальный диаметр фрезы, мм	180
Максимальная высота фрезы, мм	85
Частота вращения шпинделя, об/мин	1750/3500/6700
Диаметр патрубка для подключения пылесоса, мм	100
СВЕРЛЕНИЕ	
Максимальный диаметр сверления, мм	16
Размер рабочего стола, мм (длина x ширина)	210×360
Поперечный ход рабочего стола, мм	160
Продольный ход рабочего стола, мм	90
Вертикальный ход рабочего стола, мм	70
ОБЩИЕ ДАННЫЕ	
Масса нетто, кг	475 + 50
Уровень шума, дБА	LpA ≤72; KpA=3; LwA≤84; KwA=3

2.1.1. По электробезопасности станок модели "КОРВЕТ 326-30" соответствует I классу защиты от поражения электрическим током.

15. СВИДЕТЕЛЬСТВО О ПРИЕМКЕ И ПРОДАЖЕ

Комбинированный деревообрабатывающий станок модели "КОРВЕТ 326-30"

Зав. № _____ соответствует требованиям технических регламентов таможенного союза: ТР ТС 010/2011; ТР ТС 004/2011; ТР ТС 020/2011, обеспечивающим безопасность жизни, здоровья потребителей и охрану окружающей среды и признан годным к эксплуатации.

“ _____ ” 201 г. _____ Входной контроль “ _____ ” _____ 201 г. _____
(дата изготовления) (штамп отк) (дата проверки) (штамп вк)

Дата продажи “ _____ ” _____ 201 г. _____
(подпись продавца) (штамп магазина)

16. ГАРАНТИЙНЫЕ ОБЯЗАТЕЛЬСТВА

Гарантийный срок эксплуатации машины (станка) составляет **36 месяцев** с даты продажи через розничную сеть. Назначенный срок службы машины (станка) – 5 лет. ООО «ЭНКОР-Инструмент-Воронеж» устанавливает **«безусловную гарантию» на первые 12 месяцев**, при которой выполняется бесплатный ремонт по устранению любых дефектов машины (станка) «Корвет» только в условиях авторизованных сервисных центров и при наличии правильно заполненного гарантийного талона и свидетельства о приёмке и продаже, кроме случаев:

- механические повреждения, связанные с неаккуратной эксплуатацией, сборкой, транспортировкой и хранением;

- после проведения самостоятельного вскрытия и ремонта, изменения конструкции или ремонта в не авторизованном сервисном центре;

- если причиной поломки стала эксплуатация машины (станка) не по назначению.

Производитель гарантирует надёжную работу машины (станка) модели «Корвет» при соблюдении условий хранения, правильности монтажа, использования по назначению, соблюдении правил эксплуатации и обслуживания, указанных в руководстве по эксплуатации.

По окончании действия **«безусловной гарантии»** вступают в силу следующие условия гарантийного обслуживания:

В течение последующего периода гарантийного срока владелец имеет право на бесплатное устранение неисправностей, которые явились следствием производственных дефектов. Техническое освидетельствование изделия на предмет установления гарантийного случая производится только в авторизованных сервисных центрах, перечисленных в приложении или на сайте www.enkor.ru.

Гарантийный ремонт производится только при наличии гарантийного талона. При отсутствии отметок в «свидетельстве о приёмке и продаже», а также при незаполненном гарантийном талоне гарантийный ремонт не производится и претензии по качеству изделия не принимаются.

Машина (станок) предоставляется в ремонт в чистом виде, только в полной комплектации, включая рабочий и режущий инструмент. Заменяемые по гарантии детали переходят в собственность мастерской.

Гарантийные обязательства не распространяются на следующие случаи:

- отсутствие, повреждение или изменение заводского номера на машине (станке) или в гарантийном талоне, или их несоответствие;

- несоблюдение пользователем предписаний руководства по эксплуатации, ненадлежащее хранение и обслуживание, использование машины (станка) не по назначению;

- эксплуатация машины (станка) с признаками неисправности (повышенный шум, вибрация, неравномерное вращение, потеря мощности, снижение оборотов, сильное искрение, запах гари);

- механические повреждения (трещины, сколы, вмятины, деформации, повреждение кабелей и т.д.);

- повреждения, вызванные действием агрессивных сред и высоких температур или иных внешних факторов, таких как дождь, снег, повышенная влажность и др., например, коррозия металлических частей;

- повреждения, вызванные ненадлежащим уходом, сильным внутренним или внешним загрязнением, попаданием в машину (станок) инородных тел: например, песка, камней, материалов и веществ, не являющихся отходами, сопровождающими применение машины (станка) по назначению;

- повреждения и поломки вследствие эксплуатации машины (станка) без надлежащих средств пылеудаления, предписанных производителем в руководстве по эксплуатации;

- неисправности, возникшие вследствие перегрузки, повлекшие выход из строя сопряженных или последовательных деталей, например: ротора и статора, первичной обмотки трансформаторов, а также вследствие несоответствия параметров электросети напряжению, указанному в таблице номинальных параметров для данного изделия;

- неисправности, возникшие вследствие равномерного естественного износа упорных, трущихся, передаточных деталей и материалов;

- выход из строя (естественный износ) быстроизнашивающихся деталей и комплектующих (угольных щеток, приводных ремней и колес, резиновых уплотнений, сальников, смазки, направляющих роликов, защитных кожухов и т.д.), сменных приспособлений (пазовальных насадок, пилок, ножей, цепей, звездочек, пильных и отрезных дисков, пильных лент, сверл, элементов их крепления, патронов сверлильных, цанг, подошв шлифовальных и ленточных машин, болтов, гаек и фланцев крепления, шлангов, фильтров и т.д.);

- обслуживание машины (станка) в условиях не авторизованного сервисного центра, очевидные попытки вскрытия и самостоятельного ремонта (повреждены шлицы крепежных элементов, пломбы, защитные стикеры и т.д.), при внесении самостоятельных изменений в конструкцию (в т.ч., удлинение шнура питания и т.д.);

13.7. Рекомендуемые пильные диски с твердосплавными пластинами торговой марки «ЭНКОР»

Компания «ЭНКОР» предлагает широкий ассортимент типоразмеров пильных дисков с твердосплавными напайками:

- для чистового и чернового пиления;
- для продольного и поперечного пиления заготовок из массива мягких и твердых пород древесины;
- для пиления древесных панелей ДСП с покрытием, ламината, пластиковых панелей;
- для пиления алюминиевых профилей;
- для тонкого продольного и поперечного пиления ценного материала заготовки.

Корпуса пильных дисков изготовлены из прочной стали. Высококачественные твердосплавные пластины обеспечивают долгий ресурс дисков, высокую скорость и качество пиления.

Для выполнения определённого вида пильных работ необходимо подобрать пильные диски в соответствии с материалом и толщиной заготовки, а также чистотой пиления. Перед выбором пильного диска, по справочной или учебной литературе, определите форму и количество зубьев.

Артикул для заказа на сайте www.enkor.ru

14. ВОЗМОЖНЫЕ НЕИСПРАВНОСТИ И МЕТОДЫ ИХ УСТРАНЕНИЯ

Главным в получении оптимальных результатов при использовании шлифовального станка является правильная регулировка. При проверке регулировок и установок обратите внимание на то, что если вы меняете одну регулировку, она часто оказывает влияние на другие регулировки. Лучше всего проверить все регулировки во время устранения неисправности.

Неисправность	Возможная причина	Действия по устранению
1. Двигатель не запускается	1. Нет напряжения в сети питания	1. Проверьте наличие напряжения в сети
	2. Неисправен магнитный пускатель	2. Проверьте магнитный пускатель
	3. Обмотка сгорела или обрыв в обмотке	3. Обратитесь в специализированную мастерскую для ремонта.
2. Двигатель запускается, но шпиндель не вращаются	Ослаблено натяжение приводных ремней или обрыв ремней	Проверьте состояние натяжных ремней
3. Шпиндель рабочего инструмента вращается в противоположную сторону (пиление, фрезерование, строгание)	Вал двигателя вращается в противоположную сторону. Станок подключен к источнику питания с другой разводкой фаз.	Обратитесь к квалифицированному электрику.
4. Двигатель не развивает полную скорость и не работает на полную мощность	1. Низкое напряжение	1. Проверьте напряжение в сети
	2. Перегрузка по сети	2. Проверьте напряжение в сети
	3. Сгорела обмотка или обрыв в обмотке	3. Обратитесь в специализированную мастерскую для ремонта.
	4. Слишком длинный удлинительный шнур	4. Замените шнур более коротким, убедитесь, что он отвечает требованиям п.5.2
5. Двигатель перегревается, останавливается, размыкает прерыватели теплового реле	1. Двигатель перегружен, большая глубина/скорость обработки	1. Уменьшите нагрузку обработки
	2. Обмотка сгорела или обрыв в обмотке	2. Обратитесь в специализированную мастерскую для ремонта
6. Заготовка подгорает во время обработки	Тупая режущая кромка инструмента	Заточить или заменить режущий инструмент
7. При строгании в размер по толщине заготовка останавливается, не подаётся к строгальному ножу	На рабочем столе рейсмуса и/или протяжных роликах налипание смолы от заготовок	Очистить рабочий стол, узлы и детали протяжного механизма от остатков смолы

В связи постоянным совершенствованием технических характеристик моделей, оставляем за собой право вносить изменения в конструкцию. При необходимости информация об этом будет прилагаться отдельным листом к «Руководству».

3. КОМПЛЕКТНОСТЬ СТАНКА

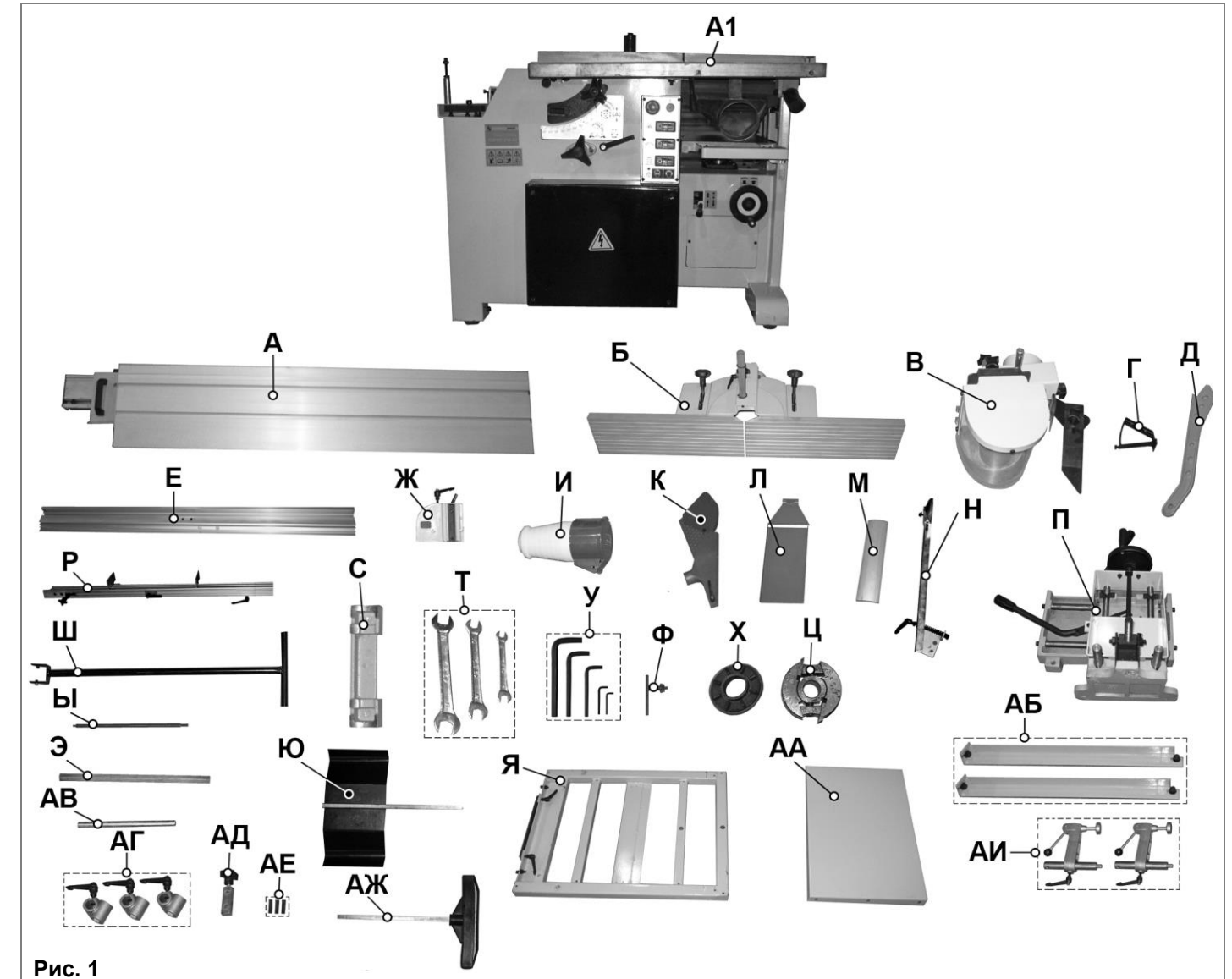


Рис. 1

A1	Станок Корвет 326-30	1 шт.	X	Крыльчатка (отбойник)	1 шт.
A	Каретка	1 шт.	Ц	Фрезерная головка	1 шт.
B	Блок направляющих планок	1 шт.	Ш	Водило	1 шт.
V	Кожух защитный фрезерный	1 шт.	Ы	Стопорный стержень	1 шт.
Г	Толкатель	1 шт.	Э	Штанга	1 шт.
Д	Толкатель	1 шт.	Ю	Прижим горизонтальный	1 шт.
Е	Планка направляющая	1 шт.	Я	Подвижный стол	1 шт.
Ж	Фланец направляющей планки	1 шт.	АА	Удлинитель стола	1 шт.
И	Разъём электрический (розетка 380в)	1 шт.	АБ	Планка опорная	2 шт.
К	Кожух защитный пильного диска	1 шт.	АВ	Ограничитель	1 шт.
Л	Кожух защитный строгального вала	1 шт.	АГ	Держатель	3 шт.
М	Планка защитная строгального вала	1 шт.	АД	Держатель ограничителя	1 шт.
Н	Кронштейн защитной планки	1 шт.	АЕ	Пластина стальная (вставка)	3 шт.
П	Суппорт	1 шт.	АЖ	Прижим вертикальный	1 шт.
Р	Упор фронтальный	1 шт.	АИ	Прижим (струбцина)	2 шт.
С	Калибр строгального вала	1 шт.	■	Руководство по эксплуатации	1 экз.
Т	Ключ гаечный	3 шт.	■	Упаковка	1 шт.
У	Ключ шестигранный	5 шт.	■	Код для заказа станка «Корвет 326-30»	93260
Ф	Ключ сверлильного патрона	1 шт.			

4. УКАЗАНИЯ ПО ТЕХНИКЕ БЕЗОПАСНОСТИ

4.1. Общие указания по обеспечению безопасности при работе со станком

ПРЕДУПРЕЖДЕНИЕ: не подключайте станок к сети питания до тех пор, пока внимательно не ознакомитесь с изложенными в «Руководстве» рекомендациями и поэтапно не изучите все пункты настройки и регулировки станка.

4.1.1. Ознакомьтесь с вашим станком

4.1.2. Правильно устанавливайте и всегда содержите в рабочем состоянии все защитные устройства.

4.1.3. Выработайте в себе привычку: прежде чем включать станок, убедитесь в том, что все используемые при настройке инструменты удалены со станка.

4.1.4. Место проведения работ станка, должно быть ограждено. Содержите рабочее место в чистоте, не допускайте загромождения посторонними предметами. Не допускайте использование станка в помещениях со скользким полом, например, засыпанном опилками или натертом воском.

4.1.5. **Запрещается** эксплуатация станка в помещениях с влажностью воздуха более 80%.

4.1.6. Дети и посторонние лица должны находиться на безопасном расстоянии от рабочего места. Запирайте рабочее помещение на замок. Станок не предназначен для использования людьми (включая детей), у которых есть физические, нервные или психические отклонения или недостаток опыта и знаний, за исключением случаев, когда за такими лицами осуществляется надзор или проводится их инструктирование относительно использования станка лицом, отвечающим за их безопасность. Необходимо осуществлять надзор за детьми с целью недопущения их игр со станком.

4.1.7. Используйте станок только по назначению. Не допускается самостоятельное проведение модификаций станка, а также использование станка для работ, на которые он не рассчитан. Не перегружайте станок. Ваша работа будет выполнена лучше и закончится быстрее, если вы будете выполнять её так, чтобы станок не перегружался. Нормальной нагрузкой режима обработки (резания) вашего станка считается нагрузка до достижения номинальной потребляемой мощности (или номинального тока) в силовой цепи электродвигателя (см. раздел.2). Не допускается работа на максимальных возможностях вашего станка.

4.1.8. Одевайтесь правильно. При работе на станке не надевайте излишне свободную одежду, перчатки, галстуки, украшения. Они могут попасть в подвижные детали станка. Всегда работайте в нескользящей обуви и убирайте назад длинные волосы.

4.1.9. Всегда работайте в защитных очках: обычные очки таковыми не являются, поскольку не противостоят ударам; работайте с применением наушников для уменьшения воздействия шума.

4.1.10. При работе стойте на диэлектрическом коврике.

4.1.11. При отсутствии на рабочем месте эффективных систем пылеудаления рекомендуется использовать индивидуальные средства защиты дыхательных путей (респиратор), поскольку пыль при обработке некоторых материалов (чугун, стеклотекстолит и т.д.) может вызывать аллергические осложнения.

4.1.12. Сохраняйте правильную рабочую позу и равновесие, не наклоняйтесь над вращающимися деталями и агрегатами и не опирайтесь на работающий станок.

4.1.13. Контролируйте исправность деталей станка, правильность регулировки подвижных деталей, соединений подвижных деталей, правильность установок под планируемые операции. Любая неисправная деталь должна немедленно ремонтироваться или заменяться.

4.1.14. Перед началом любых работ по настройке или техническому обслуживанию станка отсоедините вилку шнура питания станка от розетки электросети.

4.1.15. Используйте только рекомендованные комплектующие. Соблюдайте указания, прилагаемые к комплектующим. Применение несоответствующих комплектующих может стать причиной несчастного случая.

4.1.16. Не оставляйте станок без присмотра. Прежде чем покинуть рабочее место, выключите станок, дождитесь полной остановки двигателя и отключите шнур из сети.

4.1.17. Перед первым включением станка обратите внимание на правильность сборки и надежность установки станка.

4.1.18. Если вам что-то показалось ненормальным в работе станка, немедленно прекратите его эксплуатацию.

4.1.19. Не допускайте неправильной эксплуатации шнура. Не тяните за шнур при отсоединении вилки от розетки. Оберегайте шнур от нагревания, от попадания масла и воды и повреждения об острые кромки.

4.1.20. После запуска станка дайте ему поработать не менее 1-2 мин. на холостом ходу. Если в это время вы услышите посторонний шум или почувствуете сильную вибрацию, выключите станок, отсоедините вилку шнура питания от розетки электрической сети и установите причину этого явления. Не включайте станок до выявления и устранения причины неисправности.

4.1.21. Не работайте на станке, если принимаете лекарства или находитесь в состоянии алкогольного или наркотического опьянения

4.2. Дополнительные указания по обеспечению безопасности при работе с деревообрабатывающим станком.

4.2.1. Никогда не включайте станок, если не установлены защитные кожухи или крышки вращающихся узлов и элементов и элементов электропроводки, предусмотренные конструкцией.

4.2.2. Не включайте станок с незакрепленным режущим инструментом. Обеспечивайте необходимое крепление и положение режущего инструмента.

4.2.3. Используйте только заточенный режущий инструмент, соответствующий предполагаемой операции.

4.2.4. Не включайте и не выключайте станок при не отведённой от режущего инструмента заготовке.

4.2.5. Не пытайтесь остановить двигатель, систему передачи вращения, рабочий вал, пильный диск или фрезу руками или какими-либо предметами.

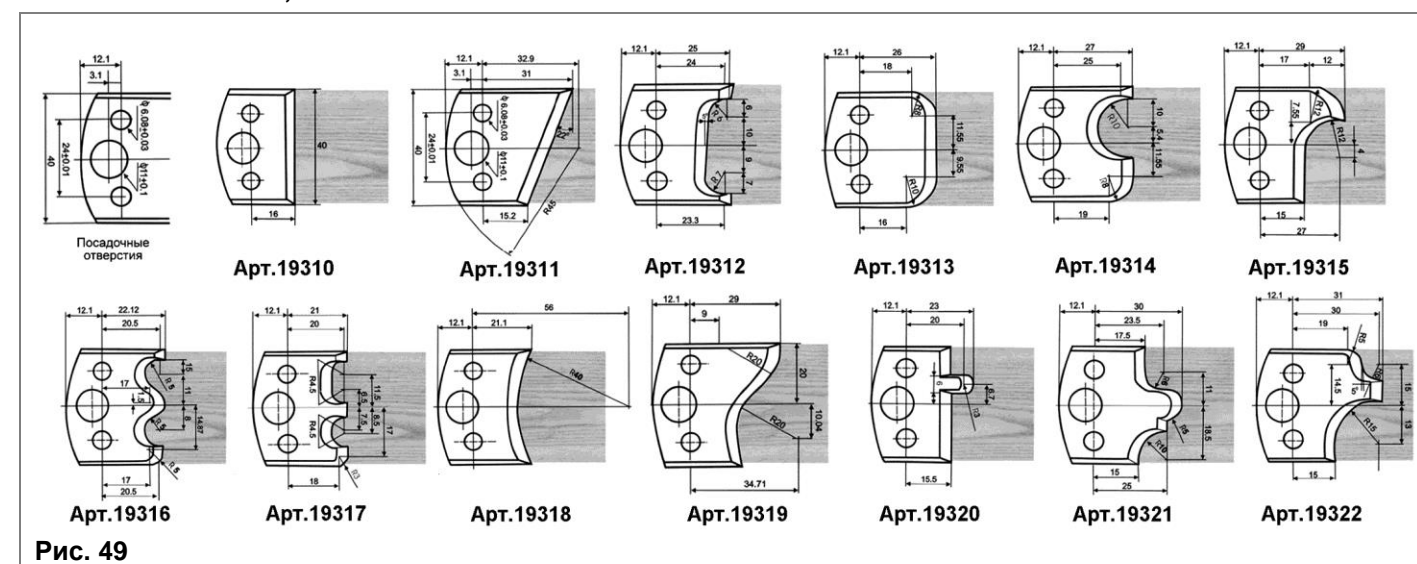
4.1.6. Никогда не вставляйте пальцы в отверстие выхода опилок.

4.2.7. Обеспечивайте надёжное прижатие и положение обрабатываемой заготовки на рабочем столе.

4.2.8. Не форсируйте режим работы, рекомендованный для данной операции.

4.2.9. Обрабатывайте только качественную древесину. В заготовке не должно быть слабых или очень крепких сучков, гвоздей, винтов, камней или иных инородных предметов, которые могут привести к поломке режущего инструмента. Вылет обломков режущего инструмента или

13.5. Ножи сменные, Рис. 49



13.6. Фрезы насадные, Рис. 50

ФИГУРНЫЕ ГОРИЗОНТАЛЬНЫЕ

Используются для горизонтального фрезерования филенок.

Артикул	Наружный d, мм	Глубина выборки, мм	Рабочая высота, мм	Посадочный d, мм
19365	139,7	38,1	15,9	32
19366	139,7	38,1	15,9	32
19367	139,7	38,1	15,9	32

МИКРОШИПОВАЯ

Для выполнения соединения по кромке и торцу.

Артикул	Наружный d, мм	Рабочая высота, мм	Посадочный d, мм
19357	90,5	38,1	32
19358	90,5	57,2	32

КРОМОЧНЫЕ КАЛЕВОЧНЫЕ

Для выборки различных декоративных профилей по кромке изделия.

Артикул	Наружный d, мм	Радиус, мм	Рабочая высота, мм	Посадочный d, мм
19330	76,2	3,2	15	32
19333	88,9	6	19	32
19348	95,25	19	25,4	32

НАБОР ДЛЯ ИЗГОТОВЛЕНИЯ ВАГОНКИ

Применяется для изготовления вагонки.

Артикул	Наружный d, мм	Рабочая высота, мм	Посадочный d, мм
19356	90,5/81	22,2	32

ГАЛТЕЛЬНЫЕ

Для выборки галтели на пласте и на ребре.

Артикул	Наружный d, мм	Радиус, мм	Рабочая высота, мм	Посадочный d, мм
19340	82,5	6,4	12,7	32
19341	82,5	9,5	19	32

КОМБИНИРОВАННАЯ УНИВЕРСАЛЬНАЯ

Для выполнения соединения по кромке, торцу и углового соединения.

Артикул	Наружный d, мм	Рабочая высота, мм	Посадочный d, мм
19355	111,1	31,8	32

ПОЛУСТЕРЖНЕВАЯ

Для получения скругления на ребре.

Артикул	Наружный d, мм	Радиус, мм	Рабочая высота, мм	Посадочный d, мм
19345	88,9	6,35	20,6	32
19346	88,9	9,5	27,8	32

ФАЛЬЦЕВЫЕ

Для выборки четверти или паза в изделии.

Артикул	Наружный d, мм	Рабочая высота, мм	Посадочный d, мм
19359	74,6	6,4	32
19360	74,6	9,5	32
19361	74,6	12,7	32
19362	74,6	19	32
19363	74,6	25,4	32
19364	74,6	38,1	32

КРОМОЧНАЯ КОНУСНАЯ

Для выборки фаски на кромке.

Артикул	Наружный d, мм	Угол	Рабочая высота, мм	Посадочный d, мм
19349	88,9	30°	25,4	32

НАБОРЫ КОМБИНИРОВАННЫХ РАМОЧНЫХ ФРЕЗ

Используются для получения рамочных соединений при изготовлении каркасной мебели, предметов интерьера и т. д.

Артикул	Наружный d, мм	Глубина выборки, мм	Рабочая высота, мм	Посадочный d, мм
19368	90,5/74,6	6,4	33,4	32
19369	90,5/74,6	6,4	33,4	32
19370	90,5/74,6	6,4	33,4	32

НАБОР ДЛЯ ПАЗО-ШИПОВОГО СОЕДИНЕНИЯ

Используются для изготовления пазо-шиповых соединений, для сплачивания по кромке и сращивания по торцу

Артикул	Наружный d, мм	Рабочая высота, мм	Посадочный d, мм
19353	88,9	25,4	32
19354	88,9	25,4	32

ВТУЛКИ ПЕРЕХОДНЫЕ

Используются для установки фрез с внутренним диаметром 32 мм на шпindle 12,7, 19, 30 мм. Комплект из 2 шт.

Артикул	Наружный d, мм	Внутренний d, мм	d фланца, мм
19390	32	12,7	40
19391	32	19	40
19392	32	30	40

Рис. 50

13.2. Пылесосы для сбора стружки и древесной пыли

Для сбора стружки и древесной пыли при работе рекомендуем использовать пылесосы «КОРВЕТ», Рис. 45, различных модификаций (см. Таблицу), которые обеспечат надлежащие условия работы и сохранят ваше здоровье.



Рис. 46

	КОРВЕТ 60	КОРВЕТ 61	КОРВЕТ 64	КОРВЕТ 65	КОРВЕТ 66	КОРВЕТ 67
Напряжение питания	220В, 50 Гц	220В, 50 Гц	220В, 50 Гц	220В, 50 Гц	380В, 50 Гц	380В, 50 Гц
Потребляемая мощность	750 Вт	750 Вт	1500 Вт	2200 Вт	3750 Вт	3750 Вт
Расход воздуха	13,9 м³/мин.	14,2 м³/мин.	42,6 м³/мин.	62,3 м³/мин.	70,8 м³/мин.	76 м³/мин.
Объем фильтра		0,064м³	0,153м³	0,306м³	0,306м³	0,7м³
Объем пылесборника	0,015м³	0,064м³	0,153м³	0,306м³	0,43м³	0,59м³
Код для заказа	90600	90610	90640	90650	90660	90670

13.3. Головка фрезерная с набором сменных ножей

Фрезерная головка с профильными ножами, Рис.47, используется для обработки сложных поверхностей при изготовлении наличников, плинтусов, багетов, профилированного конструкционного бруса и т.д. Корпус фрезерной головки, Рис.48, выполнен из высокопрочного термообработанного металла. Сменные ножи изготовлены из высоколегированной стали.



Рис. 47

Рис. 48

13.4. Ножи строгальные

Наименование	Артикул
Нож для Корвет 326-30, комплект 3 шт.	25549

вышеуказанных предметов может нанести травму.

4.2.10. Прижимные и направляющие устройства должны быть установлены в соответствии с рабочим заданием.

4.2.11. При работе с узкими и короткими заготовками необходимо пользоваться специальными захватами и прижимами.

4.2.12. Заготовку необходимо прижимать к столу и направляющей планке прижимными устройствами. В остальных случаях, при ручной подаче заготовок, заготовку необходимо подавать на режущий инструмент при помощи колодок или толкателей.

4.2.13. Длинные заготовки должны обрабатываться только с использованием дополнительных роликовых опор.

4.2.14. Никогда не стойте на одной линии с линией подачи заготовки. Во избежание травмы при отдаче заготовки всегда стойте сбоку.

4.2.15. Производите измерения обрабатываемой заготовки, если она находится на столе станка, при помощи мерительных приборов и инструментов только после полной остановки вращающихся элементов станка.

4.2.16. Ограничьте себя от попадания стружки.

4.2.17. Не допускайте скопления стружки на столе станка.

4.2.18. Убирайте стружку при помощи крючка и щетки при выключенном станке.

4.2.19. Останавливайте станок, проверяйте состояние крепления и положение всех сопрягаемых деталей, узлов и механизмов станка после 50 часов наработки.

4.2.20. При Т.О. не допускайте попадания смазочных материалов на кнопки и рычаги управления.

4.2.21. К работе со станком допускаются подготовленные и имеющие опыт работы на деревообрабатывающих станках рабочие не моложе 16 лет.

5. ПОДКЛЮЧЕНИЕ СТАНКА К ИСТОЧНИКУ ПИТАНИЯ

ВНИМАНИЕ: Проверьте соответствие напряжения источника питания и соединений требованиям вашего станка. Для этого достаточно взглянуть на табличку с техническими данными на двигателе станка.

5.1. Электрические соединения. Требования к шнуру питания

5.1.1. Запрещается переделывать вилку станка, если она не входит в розетку питающей сети. Квалифицированный электрик должен установить соответствующую розетку.

5.1.2. При повреждении шнура питания станка его должен заменить изготовитель или сертифицированный сервисный центр.

5.2 Требования к двигателю

ПРЕДУПРЕЖДЕНИЕ: Этот станок предназначен для использования только в сухом помещении. Не допускайте установку станка в помещениях с повышенной влажностью.

ВНИМАНИЕ! Для исключения опасности повреждения двигателя регулярно очищайте двигатель от стружки и пыли. Таким образом обеспечивается его беспрепятственное охлаждение.

5.2.1. Если двигатель не запускается или внезапно останавливается при работе, сразу же отключите станок. Отсоедините вилку шнура питания станка от розетки и попытайтесь по таблице возможных неисправностей найти и устранить возможную причину.

5.2.2. Устройство защиты или автомат защиты необходимо регулярно проверять, если:

- двигатель постоянно перегружается;

Предупреждение: Станок должен быть заземлен.

Длина подводящих проводов	До 15м
Необходимое поперечное сечение медных проводов	1,5 мм²

6. РАСПАКОВКА

6.1. Откройте коробку, извлеките станок и все комплектующие детали.

6.2. Проверьте комплектность станка согласно раздела 3.

ВНИМАНИЕ: На некоторые детали нанесено защитное покрытие. Для обеспечения правильной сборки и работы снимите защитное покрытие уайт-спиритом с помощью мягкой салфетки. Растворители могут повредить поверхность. Для очистки окрашенных, пластмассовых и резиновых деталей используйте мыло и воду. Тщательно протрите все детали чистой сухой салфеткой

и слегка смажьте жидким маслом все обработанные поверхности.

6.3. При монтаже и перемещении станка необходимо использовать грузоподъемные механизмы вилочного типа (например гидравлическая тележка «рохля») грузоподъемностью не менее 750 кг.

6.4. Установите водило (46) на ось роликовой опоры, для передвижения станка по ровной твердой поверхности пола винтом опустите переднюю роликовую опору (45).

7. УСТРОЙСТВО СТАНКА

7.1. Станок состоит из следующих сборочных единиц и деталей (Рис. 2, 3)

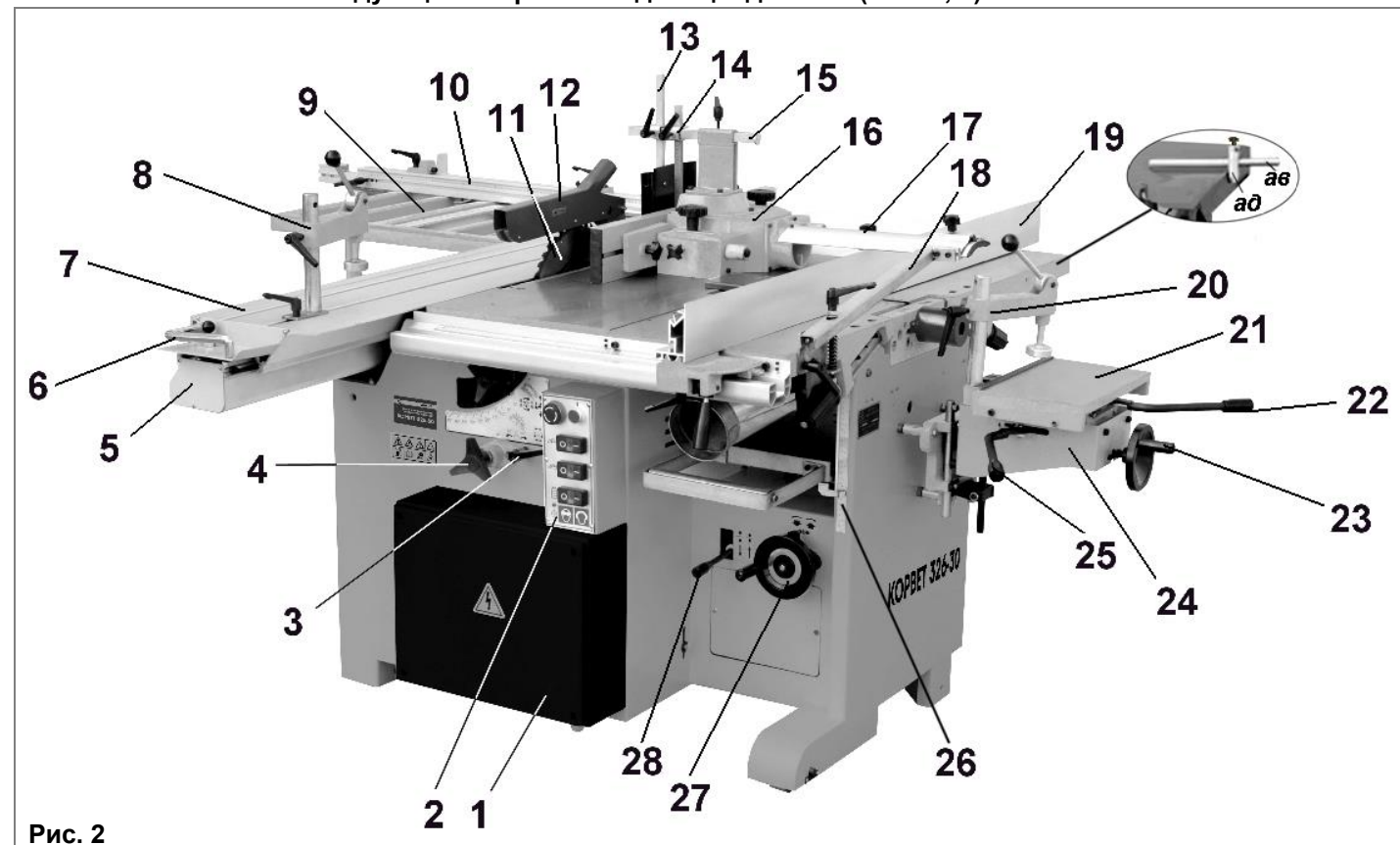
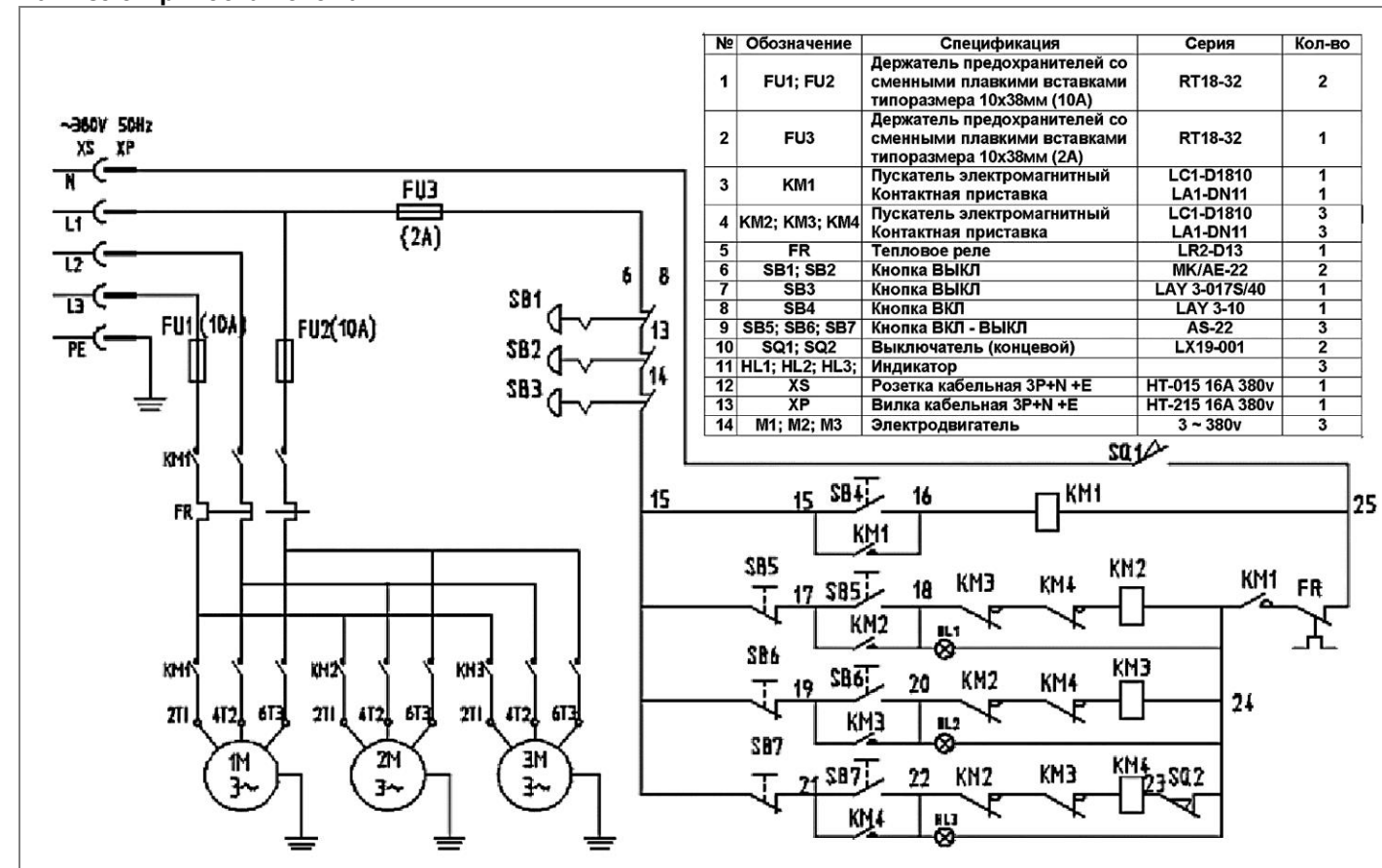


Рис. 2

1. Щиток электрораспределительный	24. Суппорт
2. Щиток выключателей станка	25. Ручка поперечного перемещения стола суппорта
3. Ручка фиксации	26. Шкала (стола рейсмуса)
4. Маховик угла наклона пиления	27. Маховик подъёма стола рейсмуса
5. Основание каретки	28. Ручка включения автоподачи
6. Ручка каретки	29. Патрубок пылеотвода (пиление)
7. Каретка	30. Маховик подъёма фрезы (шпинделя)
8. Прижим (струбцина)	31. Кнопка выключения (строгания)
9. Стол каретки	32. Патрубок пылеотвода (строгание)
10. Упор фронтальный	33. Винт перемещения направляющей планки
11. Диск пильный	34. Ручка фиксации направляющей планки
12. Кожух защитный пильного диска	35. Винт крепления блока направляющих планок
13. Прижим горизонтальный	36. Расклинователь
14. Прижим вертикальный	37. Удлинитель стола
15. Штанга	38. Планка опорная
16. Блок направляющих планок	39. Ручка фиксации фронтального упора
17. Планка защитная строгального вала	40. Кнопка выключения (фрезерование)
18. Кронштейн защитной планки	41. Стойка опорная
19. Планка направляющая	42. Дверца
20. Прижим (струбцина)	43. Опора подвижная (консоль)
21. Стол суппорта	44. Электродвигатель
22. Ручка продольного перемещения стола суппорта	45. Опора роликовая передняя
23. Маховик подъёма стола суппорта	46. Водило

10.2. Электрическая схема



11. КРИТЕРИИ ПРЕДЕЛЬНОГО СОСТОЯНИЯ

11.1. Критериями предельного состояния станка считаются поломки (износ, коррозия, деформация, старение, трещины или разрушения) узлов и деталей или их совокупность при невозможности их устранения в условиях авторизованных сервисных центров оригинальными деталями или экономическая нецелесообразность проведения ремонта.

11.2. Критериями предельного состояния станка являются:

- трещины металлоконструкции корпуса, рабочих столов и форматно - раскройной каретки;
- глубокая коррозия станка и электродвигателей.

12. УТИЛИЗАЦИЯ

Станок и его детали, вышедшие из строя и не подлежащие ремонту, необходимо сдавать в специальные приёмные пункты по утилизации. Не выбрасывайте вышедшие из строя узлы и детали в бытовые отходы.

13. РЕКОМЕНДУЕМЫЕ ПРИСПОСОБЛЕНИЯ И УСТРОЙСТВА

13.1. Опора роликовая

Для создания удобства при работе со станком рекомендуем приобрести опору роликовую (Рис.28), которая облегчит работу с заготовками большой длины как при подаче заготовки на обработку, так и передаче готового изделия после обработки.



Рис. 45

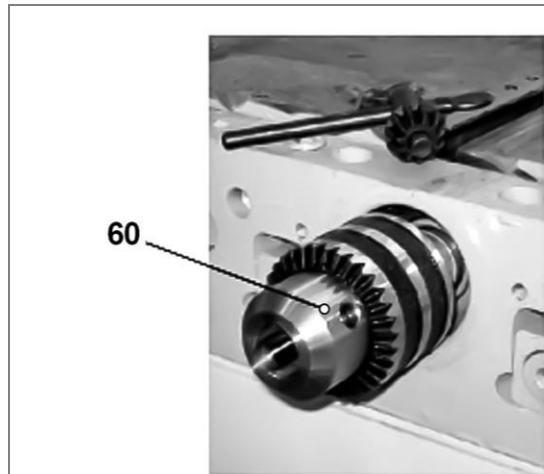


Рис. 43

- сверление заготовки производите подачей стола суппорта (21) ручкой поперечного перемещения (25), продольное перемещение стола суппорта (21) предназначено только для перемещения заготовки при выборе последующего сверления;

9.7. Общие указания

9.7.1. К работе со станком допускаются подготовленные и имеющие опыт работы с деревообрабатывающими станками лица. Приступая к выполнению намеченной операции на станке, необходимо изучить руководство по эксплуатации и устройство станка, чётко знать назначение каждого органа управления станком.

9.7.2. Перед выполнением намеченной операции знать методы и режимы предполагаемой обработки, получить информацию в соответствующих учебных пособиях или у квалифицированного специалиста.

10. ТЕХНИЧЕСКОЕ ОБСЛУЖИВАНИЕ

Предупреждение: для собственной безопасности необходимо выключить станок и отключить вилку из электрической розетки перед выполнением обслуживания станка.

10.1. Обслуживание

10.1.1. Содержите станок и рабочее место в чистоте. Не допускайте накопление пыли, стружки и посторонних предметов на станке и внутри корпуса. Освобождайте все трущиеся узлы и детали от пыли, стружки и посторонних предметов. Периодически очищайте станок сжатым воздухом.

10.1.2. Заменяйте изношенные детали по мере необходимости. Электрические шнуры в случае износа, повреждения следует заменять немедленно - в условиях сервисного центра.

10.1.3. Станок всегда необходимо проверять перед работой. Все неисправности должны быть устранены и регулировки выполнены. Проверьте плавность работы всех деталей.

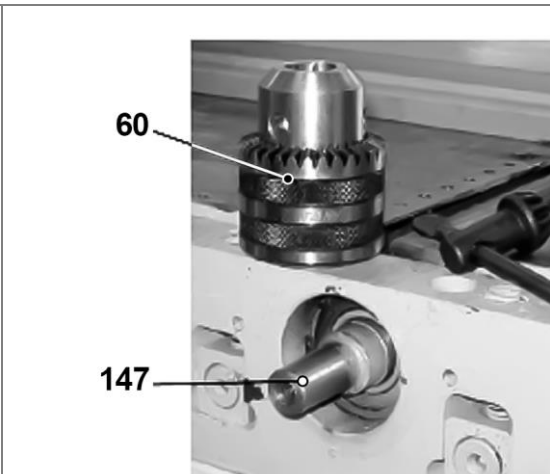


Рис. 44

9.7.3. Произведите подготовительные настройки, описанные выше. В тех случаях, когда подача заготовки производится вручную, используйте толкатели. Подавайте заготовку с равномерной скоростью. Любая остановка заготовки образует неровность или ступень на обработанной поверхности заготовки.

9.7.4. При выполнении операции сверление, фрезерование, пиление закрепляйте заготовку прижимными устройствами.

9.7.5. При выполнении операции строгания в размер, устанавливайте высоту строгания с учётом толстой стороны заготовки, твёрдости и влажности материала заготовки. Подавайте заготовку толстой стороной вперёд.

ВНИМАНИЕ! НЕ ВКЛЮЧАЙТЕ И НЕ ВЫКЛЮЧАЙТЕ СТАНОК ПРИ НЕ ОТВЕДЁННОЙ ОТ РЕЖУЩЕГО ИНСТРУМЕНТА ЗАГОТОВКЕ

10.1.4. После окончания работы удалите стружку со станка и тщательно очистите все поверхности. Рабочие поверхности должны быть сухими, слегка смазаны маслом.

10.1.5. Останавливайте станок, проверяйте состояние крепления и положения всех сопрягаемых деталей, узлов и механизмов станка после 50 часов наработки.

10.1.6. При консервации станка для смазки поверхностей применяйте машинное масло. Для смазки ходовых винтов применяйте густую смазку типа ЛИТОЛ. Перед началом работы удаляйте консервирующую смазку т.к. налипшие опилки могут стать причиной поломки узлов и деталей станка. Систематически протирайте рабочие столы, удаляйте с их поверхностей остатки древесной смолы.

10.1.7. После 10-ти часовой наработки проверьте натяжение приводных ремней – новые ремни в первые часы наработки склонны к небольшому растягиванию. Приводные ремни следует менять, когда их натяжение не помогает предотвращать проскальзывание на шкивах – артикулы для заказа: **56903; 56904; 56905; 56906.**

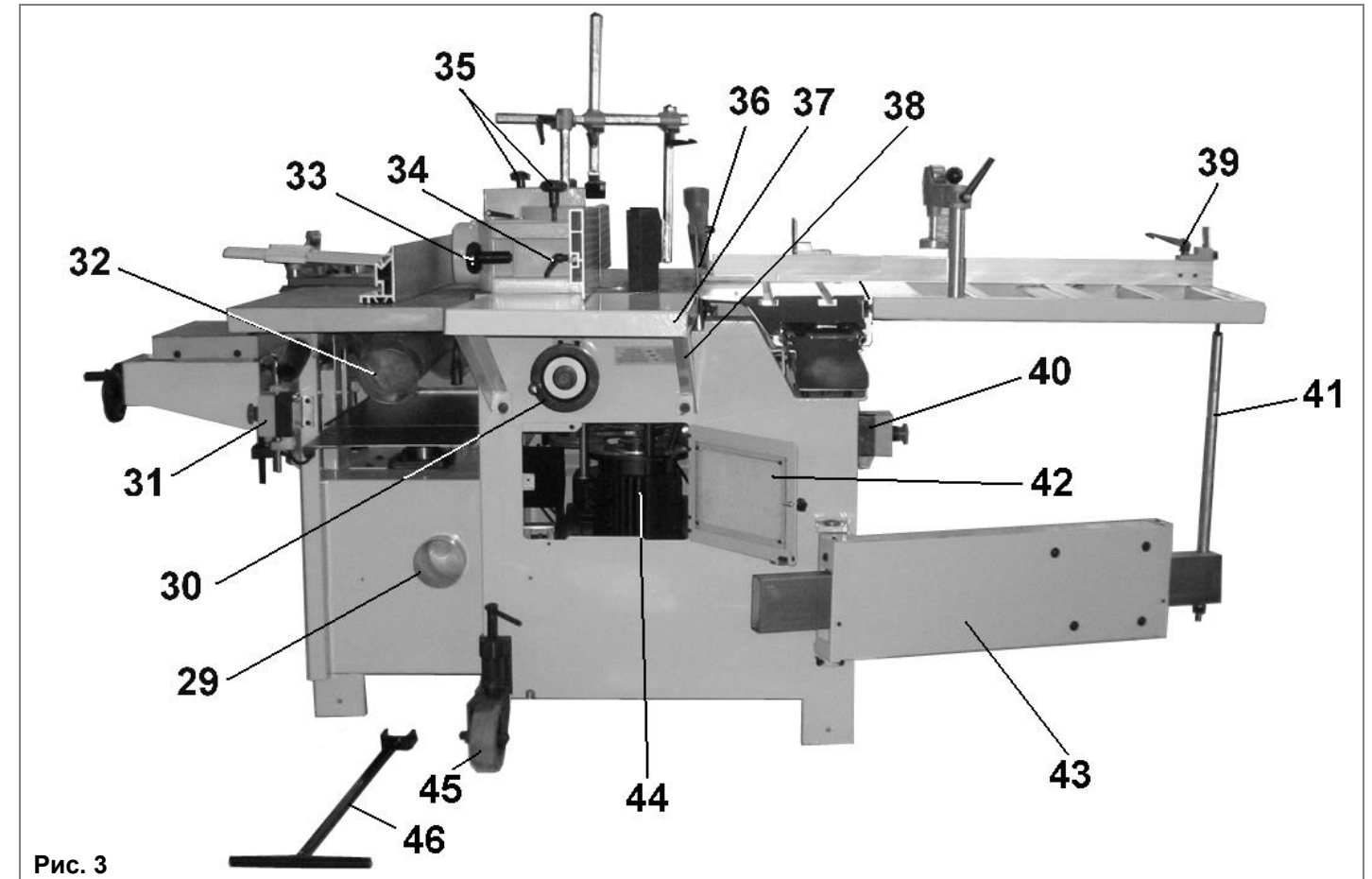


Рис. 3

8. СБОРКА

ВНИМАНИЕ! НЕ ПЫТАЙТЕСЬ ЭКСПЛУАТИРОВАТЬ СТАНОК ДО ОКОНЧАНИЯ МОНТАЖНЫХ РАБОТ И ВСЕХ ПРЕДВАРИТЕЛЬНЫХ ПРОВЕРOK В СООТВЕТСТВИИ С ДАННЫМ РУКОВОДСТВОМ

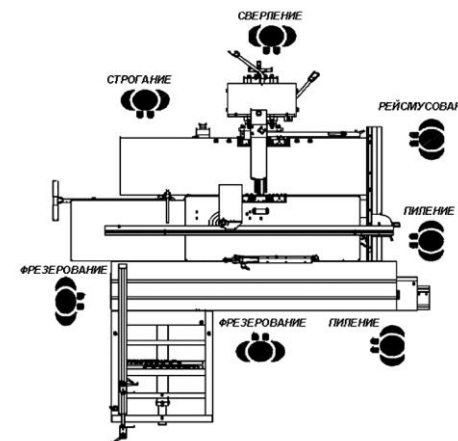


Рис. 4

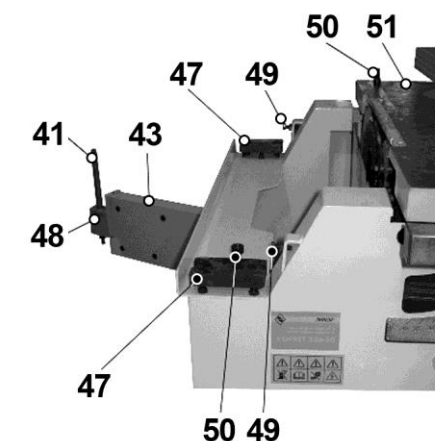


Рис. 5

8.1. Монтаж станка (Рис. 4а, 4б)

8.1.1. При выборе места для установки станка убедитесь, что помещение достаточно освещено, и оператор не будет работать в собственной тени, что с каждой стороны станка достаточно места для работы и обслуживания (не менее 1 метра). Также учитывайте длину планируемой заготовки.

8.1.2. Устанавливайте станок на прочной, ровной, горизонтальной поверхности пола с учётом веса станка и обрабатываемой заготовки. Для обеспечения большей устойчивости винтом поднимите переднюю роликовую опору (45) до опоры основания станка на поверхности пола.

8.1.3. Сразу после выбора места установки станка **обязательно** демонтируйте водило (46), Рис.3.

8.2. Установка каретки

Внимание: некоторые узлы и детали имеют большие габариты и вес, поэтому монтаж и сборку станка необходимо выполнять с помощниками.

8.2.1. Как показано на Рис. 5 выкрутите два болта (50) из опор (47).

Внимание: Перед установкой каретки проверьте, чтобы пильные диски находились в максимально нижнем положении – ниже уровня рабочего стола.

8.2.2. Перед установкой проверьте и при необходимости ручкой (52) зафиксируйте каретку (7) на основании каретки (5), Рис. 7. Аккуратно установите основание каретки (5) на опоры (47), при выборе положения ориентируйтесь расположением отверстий для крепления на основании каретки (5) к опоре (47). Удерживая основание каретки (5),

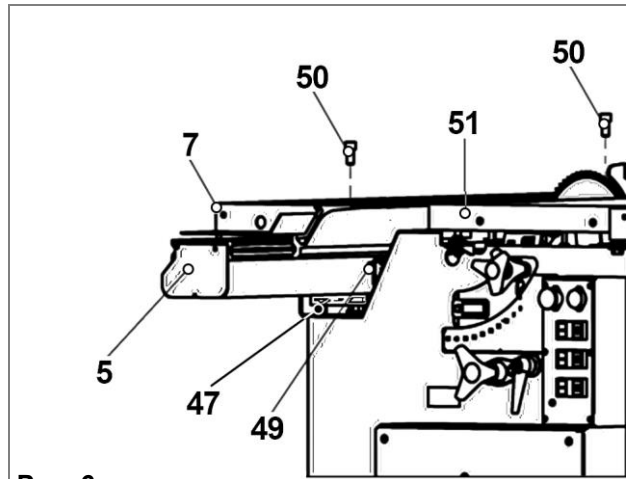


Рис. 6

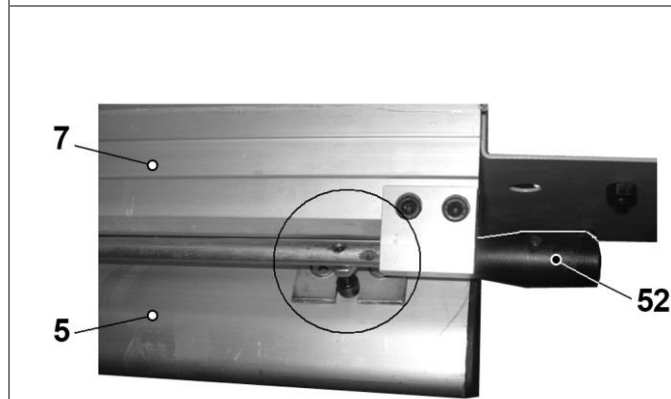


Рис. 7

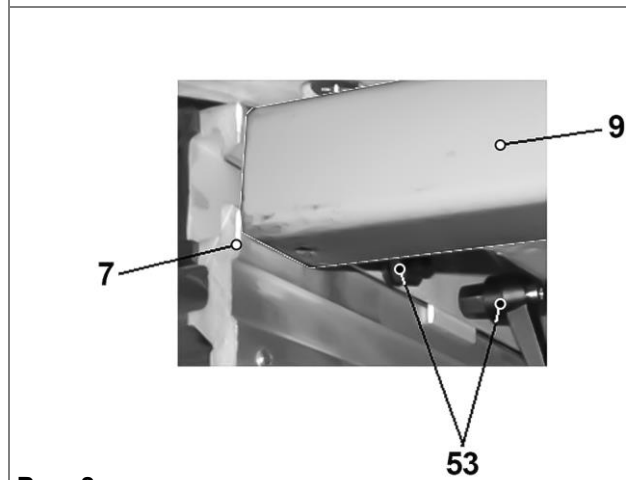


Рис. 8

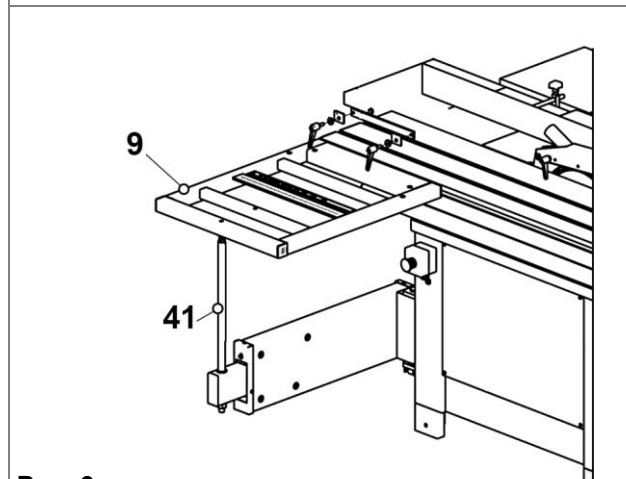


Рис. 9

ручкой (52) снимите фиксацию каретки (7), и как показано на Рис.6 отведите каретку (7) чтобы освободить отверстие для крепления основания каретки (5) к опоре (47). Поочерёдно с двух сторон болтами (50) закрепите основание каретки (5) к опорам (47).

8.2.3. Переместите каретку (7) в обе стороны до крайних положений, проверьте и при необходимости произведите регулировку положения каретки (7) относительно рабочего стола (51). Вертикальная регулировка производится положением опор (47), горизонтальная регулировка (зазор) производится положением упорных болтов (49).

8.2.4. По окончании регулировок надёжно закрепите положение основание каретки.

8.3. Установка стола каретки, Рис.8-12.

8.3.1. В зависимости от выбранного положения через паз каретки (7) с помощью болтового соединения (53) закрепите стол (9).

8.3.2. Отведите консоль (43), выдвиньте опорную стойку (41), шляпку болта (55) установите в посадочное отверстие стола (9). На болте (55) должны быть установлены опорная гайка с шайбой. Горизонтальное положение стола (9) отрегулируйте положением болта (55) и контргайкой (54).

8.3.3. На столе (9) в выбранном положении установите и закрепите фронтальный упор (10) и вкрутите струбцину (8). Фронтальный упор (8) установите, так чтобы деревянная вставка при перемещении каретки (7) не касалась пильных дисков.

8.4. Установка суппорта

8.4.1. Предварительно скрутите гайки (58) с болтов (57). Проверьте, чтобы втулки (56) были в одинаково вкручены относительно корпуса на болтах (57).

8.4.2. Аккуратно, с помощником, установите суппорт (24) на болты (57). Удерживая суппорт (24) без перекосов закрепите его гайками (58).

8.4.3. Демонтируйте защитный кожух (59), в сверлильный патрон (60) установите прямой валик или сверло (55). Проверьте параллельность оси вращения сверла (55) перемещению рабочего стола (21), для чего за ручку (22) и ручку (25) переместите стол суппорта (21) в крайние положения и сравните расстояние между столом (21) и сверлом (55). При необходимости произведите регулировку положения суппорта (24). По достижении требуемых результатов надёжно закрепите положение суппорта (24).

8.5. Установка удлинителя стола, Рис. 3, 14

8.5.1. Для распиловки и фрезерной обработки длинных заготовок необходимо дополнительно установить удлинитель стола (37).

8.5.2. Установочные отверстия удлинителя стола (37) совместите с резьбовыми отверстиями на торце рабочего стола, положение закрепите болтами (61).

8.5.3. Для надёжности крепления и жёсткости удлинителя стола (37) с двух сторон установите и закрепите опорные планки (38).

8.6. Установка направляющей планки, Рис.15–15Г

8.6.1. Проверьте крепление направляющей штанги (63).

8.6.2. Фланец (64) установите на направляющей штанге (63) и закрепите его ручкой (65) поворотом по часовой стрелке.

8.6.3. Поворотом ручки (66) против часовой стрелки ослабьте положение клина (67).

8.6.4. Как показано на Рис.15 в выбранном положении установите и закрепите направляющую планку (19).

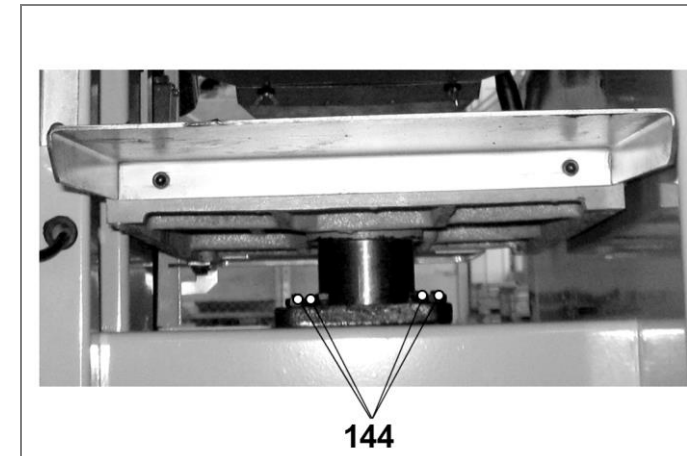


Рис. 41

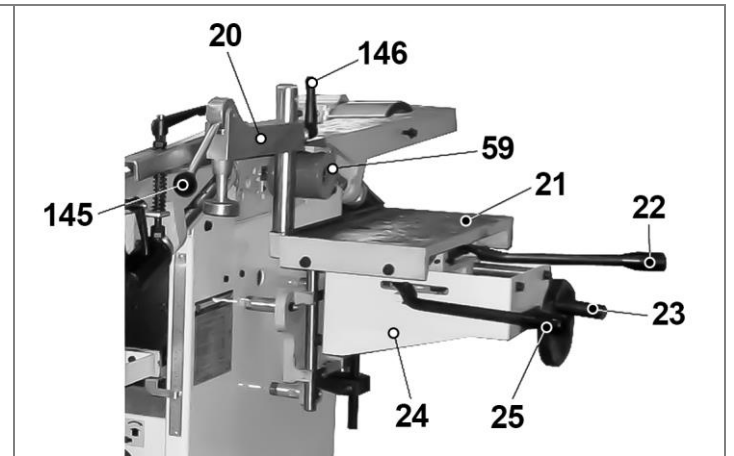


Рис. 42

9.5.6. Строгальные столы установите и закрепите на прежнем месте. Ручкой (137) установите приёмный стол (62) на одной линии с линией строгания ножа (135) строгального вала (134). Положение приёмного стола (62) проверьте по всей его ширине, при необходимости произведите регулировку опорных винтов (140) и винта замка (142).

9.5.7. Ручкой (139) установите подающий стол (87) на одной высоте с приёмным столом (62). Проверьте совпадение плоскости приёмного стола (62) с плоскостью подающего стола (87), при необходимости выполните регулировку положения подающего стола (87) регулировкой опорных винтов (140) и винта замка (142).

9.5.8. Глубина строгания устанавливается вращением ручки (139) и контролируется по шкале (138).

9.5.9. Для перенастройки станка для строгания в размер по высоте (рейсмусование) необходимо, как показано на Рис.40, строгальные столы (62 и 87) перевести в верхнее положение, перевернуть и защёлкнуть патрубков пылесборника (141).

9.5.10. Перед началом выполнения работ предварительно установите и закрепите на соответствующих патрубках гибкую подводку принудительной системы пылеудаления. Перед включением станка в первую очередь включите систему пылеудаления.

9.5.11. При выполнении строгания по направляющей планке (фугование) подача заготовки производится ручным усилием оператора, поэтому по справочной и учебной литературе определите направление волокон, скорость подачи и глубину строгания различных пород древесины. Подавайте заготовку только толкателями.

9.5.12. Для выполнения строгания в размер по высоте (рейсмусование) необходимо маховиком (27) установить рабочий стол (143) в выбранное положение по шкале (26), нажатием на зелёную кнопку (124) включить двигатель строгального вала, включить систему пылеудаления, ручкой (28) включить автоподачу только после чего подать заготовку на рабочий стол рейсмуса (143). После пробного строгания в размер по высоте произведите инструментальное измерение толщины заготовки с противоположных сторон по ширине на расстоянии не ближе 15см от начала/конца заготовки, при необходимости регулировочными болтами (144) установите рабочий стол рейсмуса (143) параллельно строгальному валу.

9.5.13. В зависимости от твёрдости древесины и чистоты обработанной заготовки устанавливайте строгальные ножи с углом заточки 38°–42°. Запрещается

использовать ножи (в т.ч. после заточек) высотой менее 21мм или более 30мм. Строгальные ножи должны устанавливаться только по калибру (с) и их превышение относительно строгального вала не должно быть более 1,1мм.

9.5.13. Для выполнения качественной ровной и параллельной заготовки при строгании в размер по высоте (рейсмусовании) предварительно одну плоскость заготовки необходимо выровнять (фуговать) на строгальных столах.

9.6. Сверление, Рис. 42 - 44

ПРЕДУПРЕЖДЕНИЕ: Не допускается установка в сверлильный патрон или монтаж на шпинделе любого другого инструмента кроме сверлильного патрона и сверла (например: фрезерного оборудования, шлифовальных, заточных и отрезных кругов или дисков и т.д.). Когда сверлильный суппорт не используется, его необходимо демонтировать вместе со сверлильным патроном.

9.6.1. Станок оборудован суппортом (24), коническим шпинделем (147) и сверлильным патроном (60), данная конструкция предназначена для высверливания глухих и сквозных отверстий под соединения шкантом (нагелем и т.д.).

9.6.2. Для выполнения сверлильных работ установите на станок суппорт (24), пункт 8.4. Строгальные столы (62 и 87) поднимите максимально вверх, строгальный вал закройте защитной планкой (71).

Запрещается во время сверления заготовки перемещать стол суппорта (21) в продольном и вертикальном направлениях.

9.6.3. Для выполнения операции сверления выполните:

- демонтируйте защитный кожух (59), в сверлильный патрон (60) установите и надёжно закрепите сверло, установите защитный кожух (59). **Запрещается работать без установленного защитного кожуха (59).**

- маховиком (23) установить на необходимой высоте стол суппорта (21);

- установить заготовку на рабочий стол (21), ручкой (146) ослабьте положение струбцины (20), установите струбцину (20) на заготовку, положение закрепите ручкой (146), ручкой эксцентрика (145) зажмите заготовку;

- ручками продольного и поперечного перемещения (22 и 25) подведите разметку заготовки к сверлу, маховиком (23) выполните корректировку по высоте;

- включение и выключение вращения сверлильного патрона производите согласно пункта 9.1.7. только при отведённой заготовки от сверла;

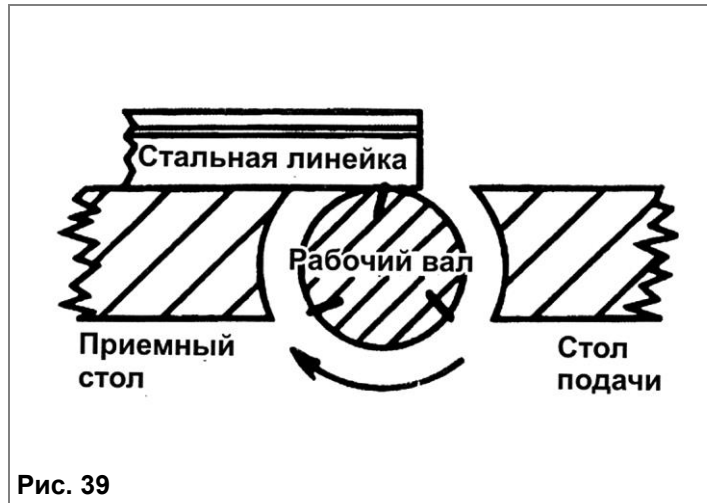


Рис. 39

Установленное положение закрепляйте вращением по часовой стрелке винтом фиксации (131).

9.4.7. Определите необходимую скорость вращения шпинделя для предстоящей обработки заготовки. Для изменения частоты вращения шпинделя откройте дверцу (42), Рис.2. Винтом крепления (133) ослабьте фиксацию положения электродвигателя. Перемещением электродвигателя ослабьте натяжение ремня передачи (132) на шкивах.

9.4.8. В зависимости от выбранной скорости вращения режущего инструмента, ремень передачи (132) установите на шкивах в одном из трёх положений. Перемещением электродвигателя натяните ремень передачи (132), положение зафиксируйте. **Чрезмерное натяжение ускорит износ ремня передачи (132).**

9.4.9. Перед включением станка убедитесь в том, что патрубок (85) блока направляющих планок (защитного кожуха) вашего станка подсоединён к устройству для сбора стружки и древесной пыли.

9.4.10. Поместите заготовку на рабочий стол (51). Проверьте плавность движения и равномерность прилегания заготовки к передней направляющей планке (81) и рабочему столу (51). Подавайте заготовку с равномерной скоростью. Любая остановка заготовки образует неровность или ступень на обрабатываемой поверхности заготовки.

9.4.11. Проверьте правильность настройки и установки прижимных устройств (п.8.9). Прижимная планка (14) должна быть настроена таким образом, чтобы заготовка была плотно прижата к рабочему столу (51), но, в то же время, не мешала продвижению заготовки. Прижимная пластина (13) должна быть настроена таким образом, чтобы заготовка была плотно прижата к направляющим планкам, но, в то же время, не мешала продвижению заготовки.

9.4.12. При обработке заготовок длиной более 1000 мм установите роликовые опоры (см. раздел 13).

9.4.13. Не допускается фрезерование на максимальных возможностях вашего станка. Не устанавливайте фрезу максимального допустимого диаметра при максимально допустимой высоте (см. п.2). При установке фрезы максимального диаметра устанавливайте пониженную скорость вращения шпинделя, при этом уменьшайте скорость подачи заготовки.

Помните, чем больше ширина строгания или диаметр фрезы, тем меньше должна быть скорость подачи и глубина строгания.

Помните, что усилие резания заготовки из дуба в 2 раза, а берёзы - в 1,5 раза больше чем у сосны.

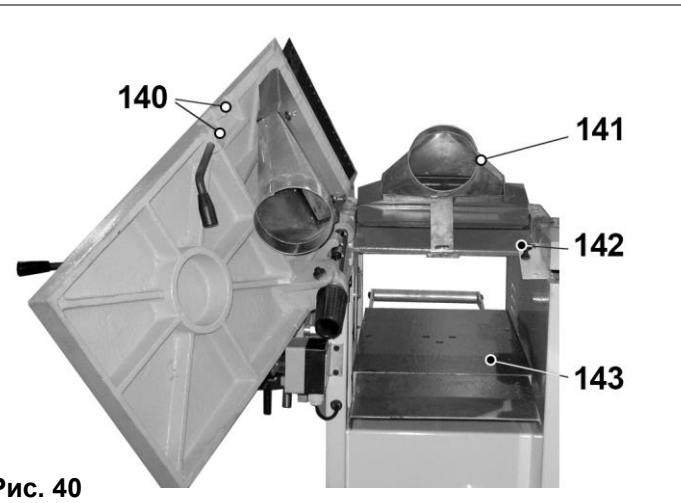


Рис. 40

9.4.14. Перед выполнением намеченной фрезерной операции необходимо изучить методы и режимы предполагаемой обработки. Получите информацию в соответствующих учебных пособиях или у квалифицированного специалиста.

9.4.15. Для выполнения фрезерования криволинейных кромок используйте специальное оборудование (см.п.8.10).

9.4.16. Перед выполнением любой фрезерной операции проверьте правильность настройки станка. Предварительно выполните намеченную операцию на обрезках подобного материала и произведите инструментальные измерения. По необходимости проведите корректировку в настройках, только после желаемого результата приступайте к выполнению фрезерования заготовок.

9.4.17. Во время работ периодически (при выключенном станке) убирайте стружку с поверхности станка и внутри узла направляющих планок, для чего выкрутите винт (84), переведите крышку блока (91) в вертикальное положение; стружку убирайте крючком и щёткой, Рис.20; 21.

9.4.18. Скоростной режим подачи и глубина фрезерной обработки при использовании определённых материалов заготовок и режущего инструмента подбирается по справочной литературе или опытным путём.

ВНИМАНИЕ! НЕ ВКЛЮЧАЙТЕ И НЕ ВЫКЛЮЧАЙТЕ СТАНОК ПРИ НЕ ОТВЕДЁННОЙ ОТ РЕЖУЩЕГО ИНСТРУМЕНТА ЗАГОТОВКЕ.

9.5. Стругание, Рис. 1; 2; 36–40.

9.5.1. Для выполнения операций пиления необходимо выполнить сборку станка и установить навесное оборудование, описанное в пункте 8.6.

9.5.2. Отверстие фрезерного шпинделя должно быть полностью закрыто, пыльные диски опущены ниже уровня рабочего стола.

9.5.3. Перед началом строгальных работ необходимо проверить надёжность и правильность установки строгальных ножей (135) на строгальном валу (134).

9.5.4. Освободите доступ к строгальному валу (134). Поочерёдно откройте ручки (136) замков и отведите строгальные столы, в первую очередь приёмный стол (62) потом стол подачи (87).

9.5.5. На строгальный вал (134) установите калибр (с) по центру строгального ножа (135). Поочерёдно проверьте положение строгальных ножей (135) и при необходимости произведите регулировку.

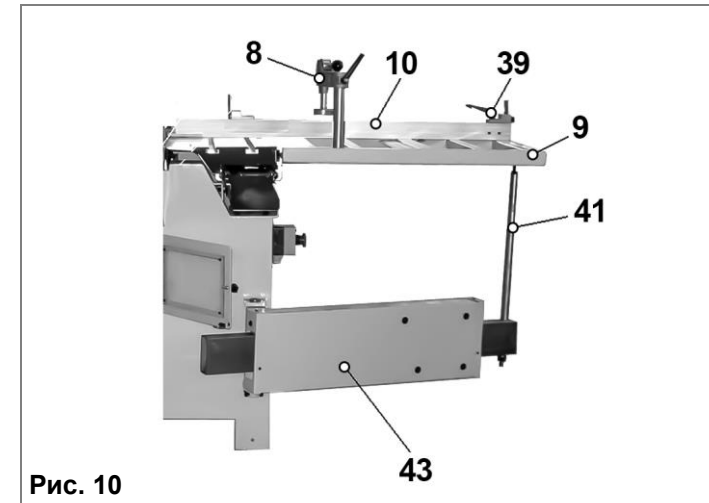


Рис. 10

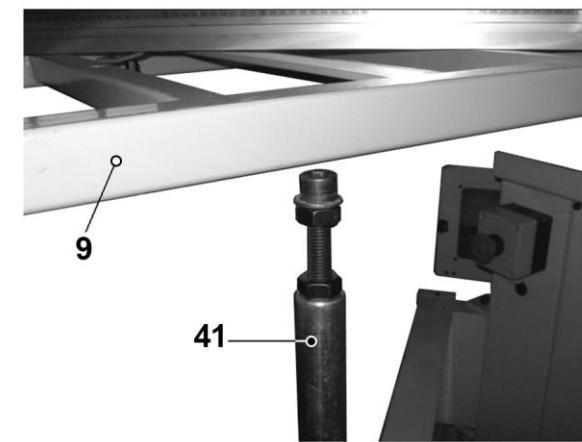


Рис. 11

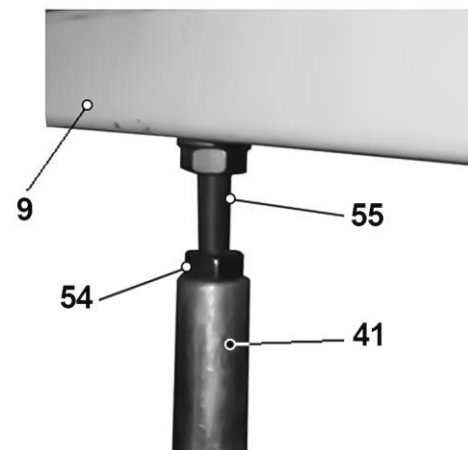


Рис. 12

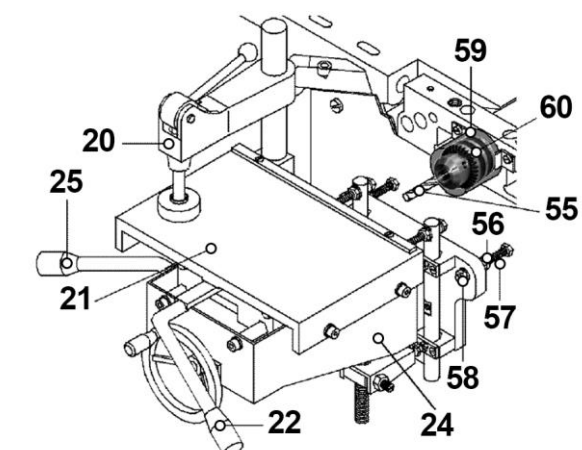


Рис. 13

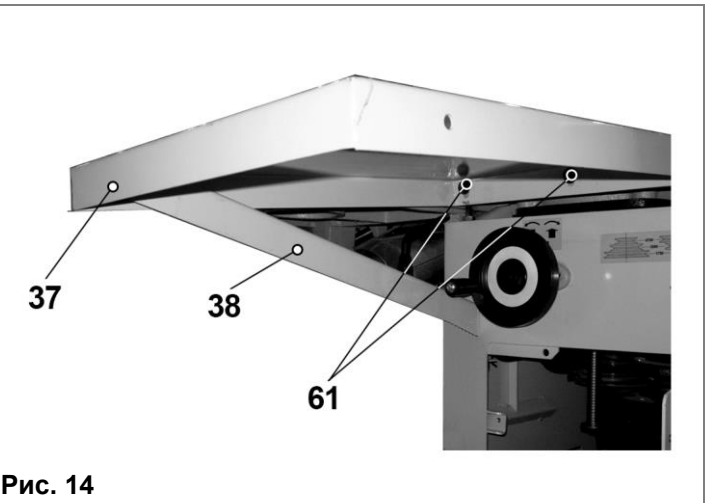


Рис. 14

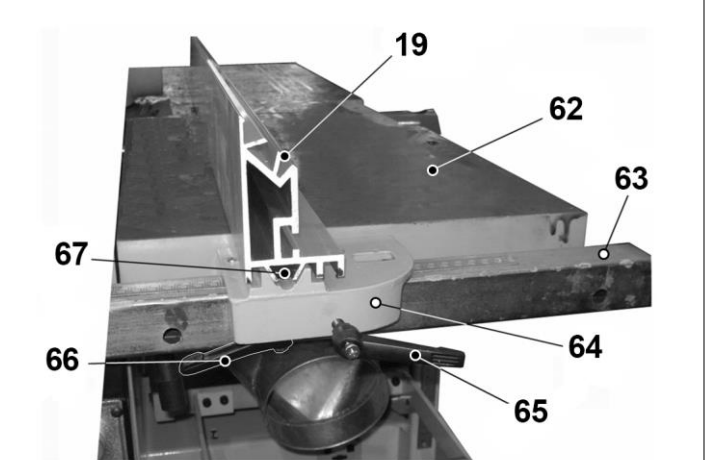


Рис. 15

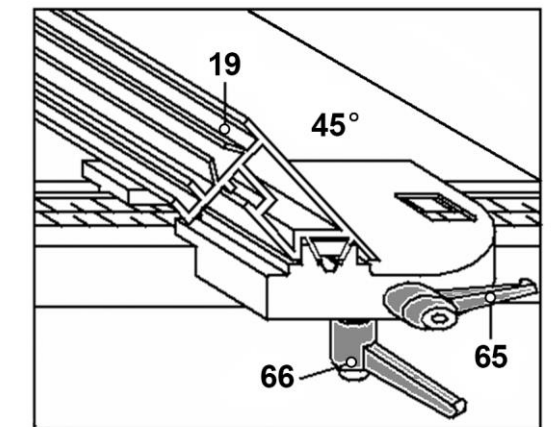
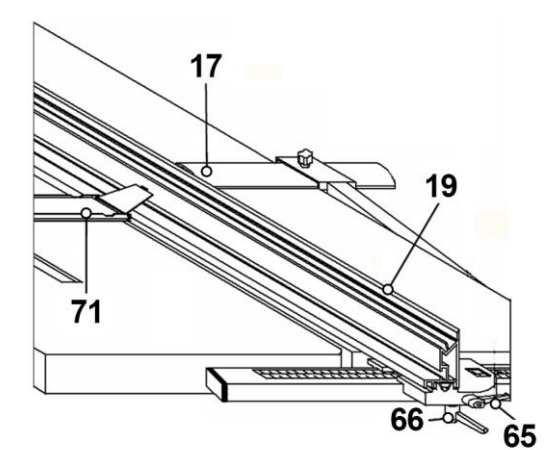


Рис. 15A



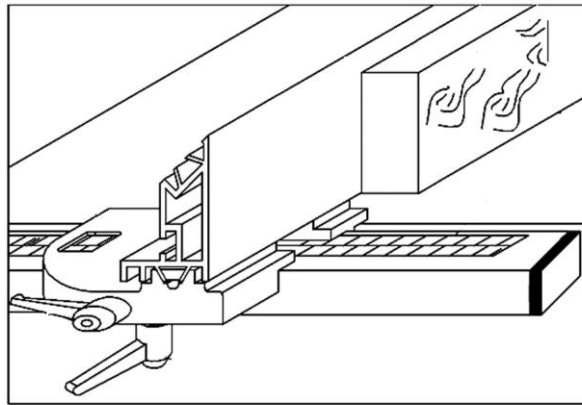


Рис. 15Б

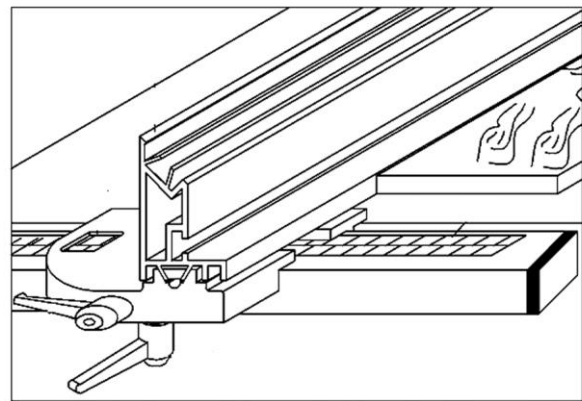


Рис. 15В

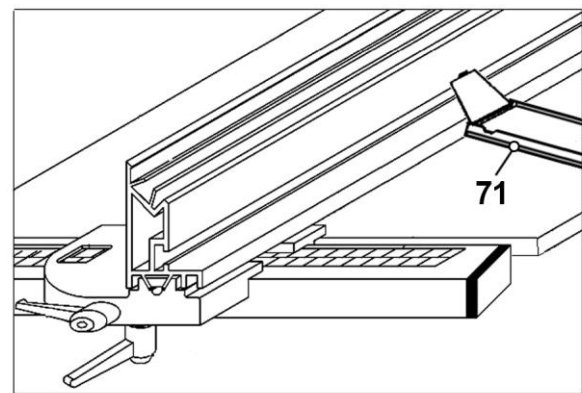


Рис. 15Г

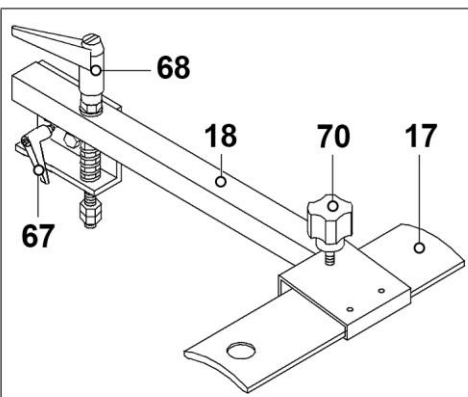
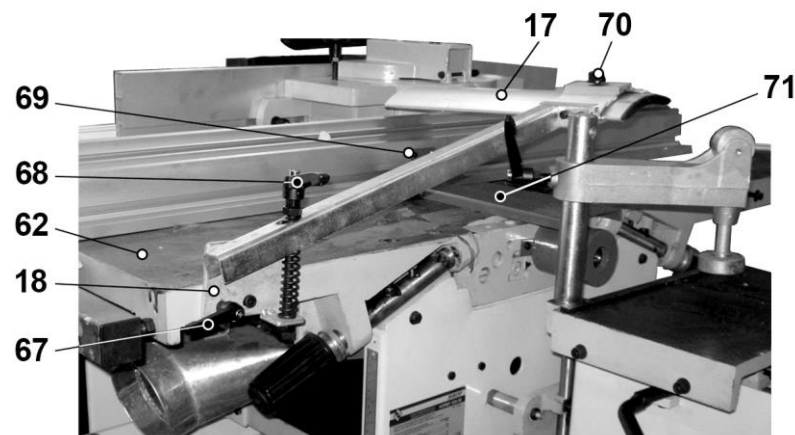


Рис. 16



8.6.5. Для установки направляющей планки (19) под углом 45° необходимо её демонтировать, после чего установить и закрепить противоположной (скошенной) плоскостью.

8.6.6. На Рис.15А-15В изображены установки для выполнения разных операций строгания по направляющей планке (19). На Рис.15А изображена установка для выполнения операции пиление по направляющей планке, при этом защитная планка (71) должна закрывать строгальный вал.

8.7. Установка кронштейна защитной планки, Рис. 16

8.7.1. На торце рабочего стола (62) выкрутите винт крепления (67).

8.7.2. Установите и надёжно зафиксируйте винтом крепления (67) кронштейн защитной планки (18).

8.7.3. Горизонтальное позиционирование защитной планки (17) фиксируется винтом (70).

8.7.4. Вертикальное положение защитной планки (17) устанавливается поворотом ручки (68).

8.8. Установка защитного кожуха пильного диска, Рис. 17-19

8.8.1. Поверните маховик (79) против часовой стрелки, тем самым ослабьте фиксацию регулировки высоты пильного диска (11).

8.8.2. Вращением маховика (78) установите расклинователь (72) и пильный диск (11) в верхнем положении.

8.8.3. Ослабьте два установочных болта (77) отрегулируйте зазор между расклинователем (72) и пильным диском (11), положение надёжно зафиксируйте.

Внимание: при отсутствии необходимости регулировки, в любом случае, перед началом эксплуатации станка проверьте надёжность крепления расклинователя (72) пильного диска (11).

8.8.4. Как показано на Рис.18 установите защитный кожух (12) и ручкой (73) закрепите его на расклинователе (72).

8.8.5. Проверьте правильность работы защитного кожуха (12) и кожуха (75) – под собственном весом кожух (12) должен опускаться до опоры на рабочий стол (51).

8.9. Установка блока направляющих планок, прижимов заготовки и фрезерного инструмента Рис. 3; 20-24

8.9.1. На рабочий стол (51) установите и через резьбовые отверстия двумя винтами (35) закрепите блок направляющих планок (16).

8.9.2. Закрутите винт (84). На стойке (93) установите штангу (15), положение зафиксируйте винтом (88).

8.9.3. Как показано на Рис. 21 на штанге (15) установите и винтами (89 и 90) закрепите вертикальный и горизонтальный прижимы (13 и 14).

При установке в держатели (АГ) устанавливайте стальные пластины (АЕ), Рис. 1; 21.

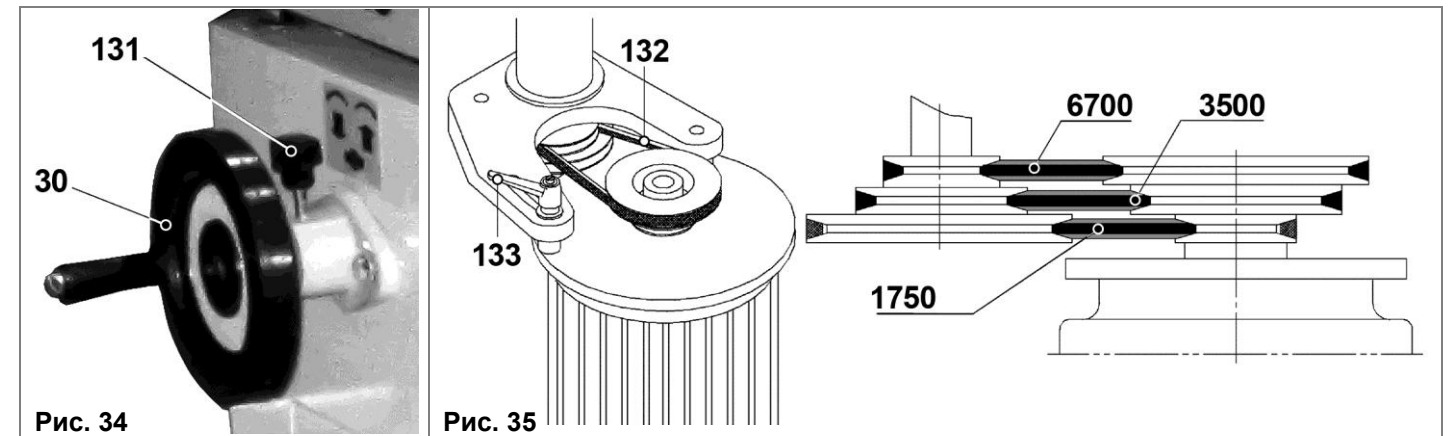


Рис. 34

Рис. 35

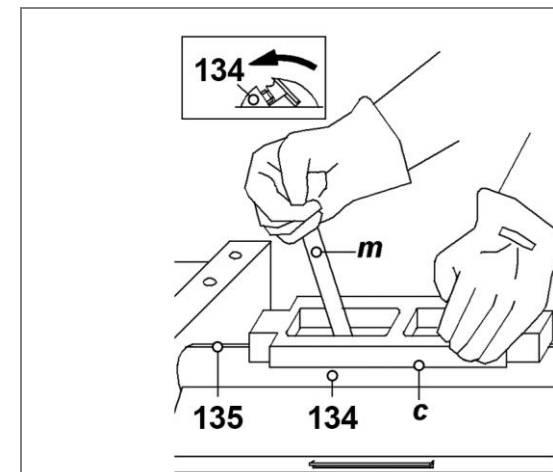


Рис. 36

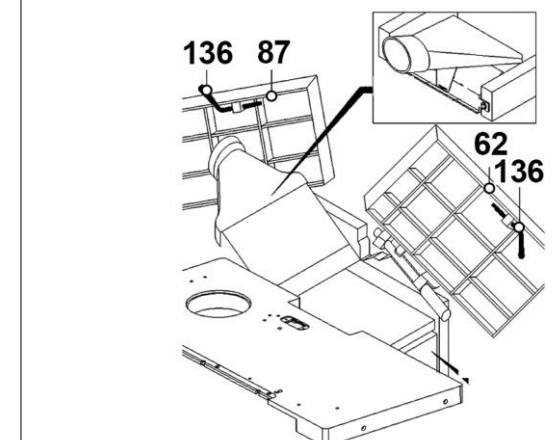


Рис. 37

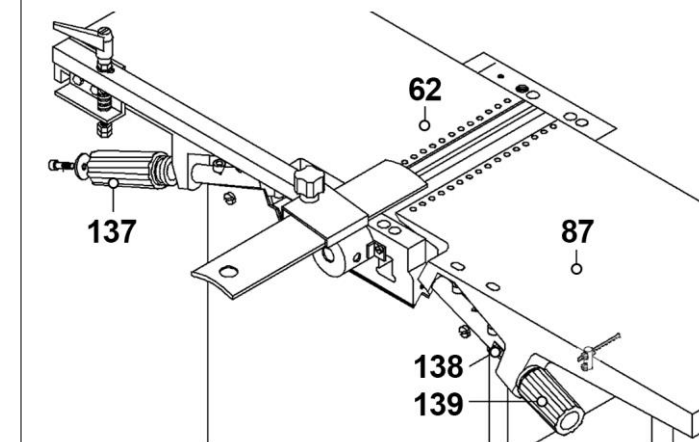


Рис. 38

специального установочного места на рабочем столе (51). Стопорным стержнем (93) заблокируйте шпindel пильного диска, скрутите гайку крепления, аккуратно снимите пильный диск. Установите пильный диск, надёжно закрепите гайкой.

Внимание! Пильные диски вращаются друг другу навстречу. Гайки откручиваются по направлению вращения пильного диска, а закручиваются против направления вращения.

9.4. Фрезерование по направляющей планке, фрезерование криволинейных кромок, Рис. 34 - 32

ПРЕДУПРЕЖДЕНИЕ: Никогда не выполняйте какие-либо регулировки или перенастройки при включенном станке. Это может привести к травме.

9.4.1. Выполните установки согласно предполагаемой операции (раздел 8.9.).

9.4.2. При фрезеровании важным в настройке является установка направляющих планок (81 и 92). Ослабьте фиксацию блока направляющих планок (16) для чего поверните против часовой стрелки винты фиксации (83). Установите блок направляющих планок (16) так чтобы обе (передняя и задняя) направляющие планки (81 и 92) находились в одной плоскости по касательной к окружности резания фрезы. Винтами фиксации (83) закрепите положение направляющих планок (81 и 92). Необходимо обращать особое внимание на перпендикулярность направляющих планок (81 и 92) относительно рабочего стола (51) (проверяется угольником).

9.4.3. При сквозном (плоском или профильном) фрезеровании задняя направляющая планка (92) остаётся, как указано в п.9.4.2, а винтом (86) переднюю направляющую планку (81) установите параллельно задней направляющей планке (92), но со смещением к касательной окружности резания на величину фрезеруемого слоя (глубины профиля).

9.4.4. При плоском и профильном несквозном фрезеровании обе направляющие планки (81 и 92) устанавливаются в одной плоскости без смещения относительно друг друга, но со смещением к касательной окружности резания на величину фрезеруемого слоя.

9.4.5. В зависимости от диаметра применяемого режущего инструмента, ослабьте фиксацию винтов (82), направляющие планки (81 и 92) раздвиньте/сдвиньте, положение зафиксируйте винтами (82).

9.4.6. Установка высоты фрезерования относительно рабочего стола (51) выполняется вращением маховика регулировки высоты фрезы (30). Вращением маховика регулировки высоты фрезы (30) по часовой стрелке фреза поднимается, против часовой стрелки – опускается.

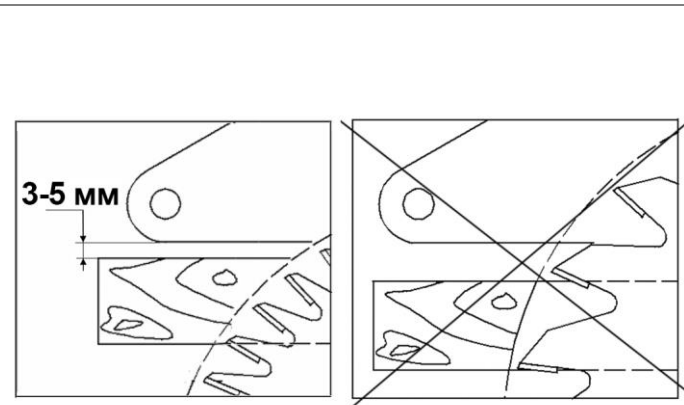


Рис. 30

9.2.6. Пиление маленьких заготовок производится с подачей их по каретке – двигая к пильному диску как по рабочему столу, при этом каретка зафиксирована ручкой (52). Заготовку прижимать к поверхности рабочего стола и подавать к пильному диску (11) только толкателями (z; d), Рис. 1.

9.2.7. Пиление габаритных заготовок производится при помощи перемещения каретки (7) с установленным дополнительно столом каретки (9). Заготовку необходимо надёжно закрепить прижимом.

9.2.8. При продольном пилении заготовку необходимо плотно прижимать к направляющей планке (19).

9.2.9. При поперечном (прямым или косым) пилении заготовку необходимо плотно прижать к установленному в необходимом положении фронтальному упору (10), заготовку надёжно закрепить.

9.2.10. Для выполнения наклонного пиления необходимо: ослабить винт вставки (128), извлечь вставку из посадочного места, ослабить фиксацию ручки (3). Вращением маховика (4) наклоните пильный диск (11) на требуемый угол по шкале (80).

9.2.11. Скорость подачи и усилие резания (пиления) выполняются ручным усилием оператора. Помните, что усилие резания заготовки из дуба в 2 раза, а берёзы - в 1,5 раза больше чем у сосны.

Внимание: При выполнении ответственных операций, выполните настройки на станке по шкалам и линейкам, после чего на обрезке используемой заготовки произведите пробную обработку, произведите инструментальное измерение результатов обработки, при необходимости выполните корректировку настройки станка.

9.3. Пиление с подрезным диском, Рис. 31 - 33

9.3.1. Для пиления с подрезным диском (78) шестигранный ключ (127) через отверстие корпуса станка, Рис.31, вставьте в шляпку болта. Поворотом шестигранного ключа (127) поднимите подрезной диск (78).

Внимание: правильная установка направления зубьев и направление вращения пильных дисков навстречу друг другу. Пильные диски вращаются в противоположные стороны.

9.3.2. Вылет подрезного пильного диска (78) установите выше поверхности рабочего стола (51) примерно на 1,5 мм.

Профиль запила подрезным диском (78) имеет трапецевидную форму – поэтому высота установки подрезного пильного диска определяется опытным путём.

9.3.3. Для продольной регулировки положения подрезного пильного диска (78) относительно линии пиления пильного диска (11) необходимо шестигранным ключом (130), через отверстие в рабочем столе, ослабить фиксацию стопорного болта. Через следующее отверстие в рабочем столе (51) шлицевой отвёрткой вращая эксцентрик, выполните регулировку положения подрезного пильного диска (78), положение надёжно зафиксируйте ключом (130). Данная регулировка производится несколькими этапами с последующим пробным пилением, поэтому на каждом этапе регулировки обязательно ключом (130) закрепляйте положение подрезного пильного диска (78).

9.3.4. Процесс пиления заготовок и настройка станка с подрезным диском производится также как обычное пиление.

9.3.5. Для замены пильных дисков (основного или подрезного) необходимо их перевести в верхнее положение, вращая шпиндель за гайку ключом, совместите отверстие в шпинделе напротив соответствующего

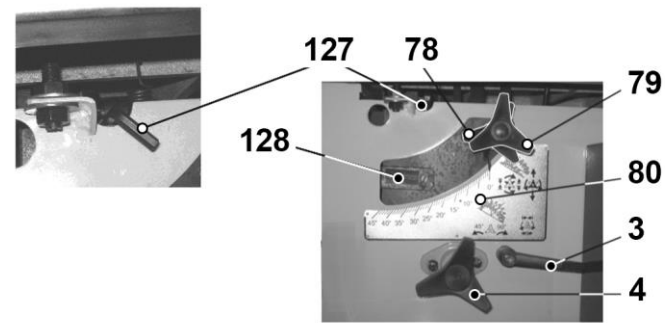


Рис. 31

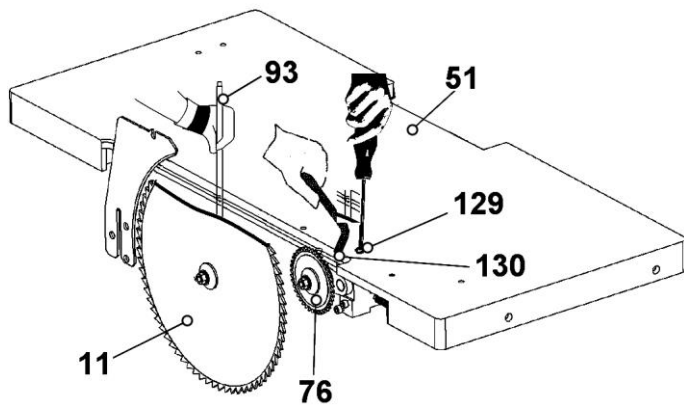


Рис. 32

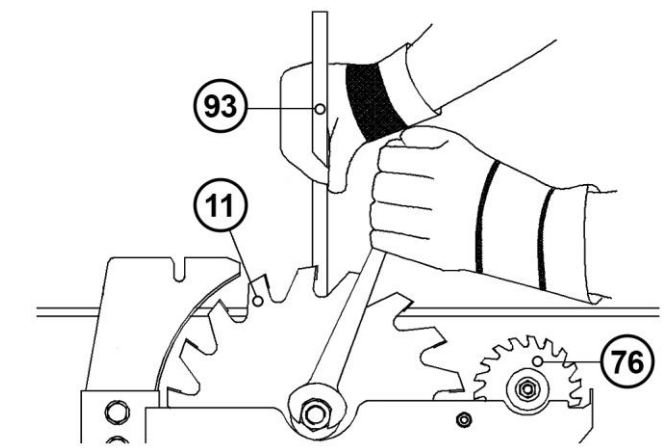


Рис. 33

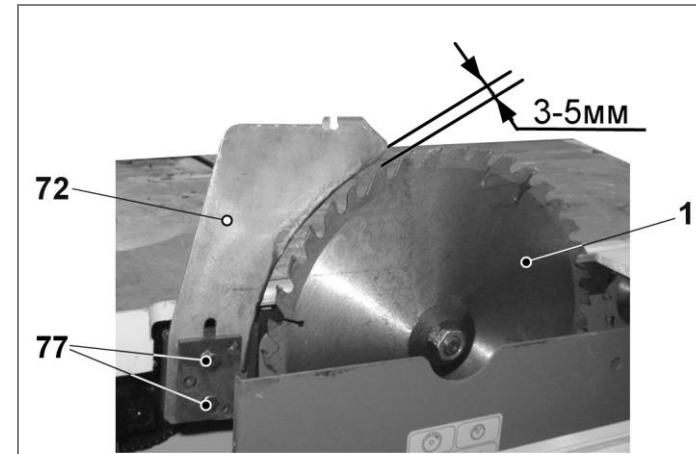


Рис. 17

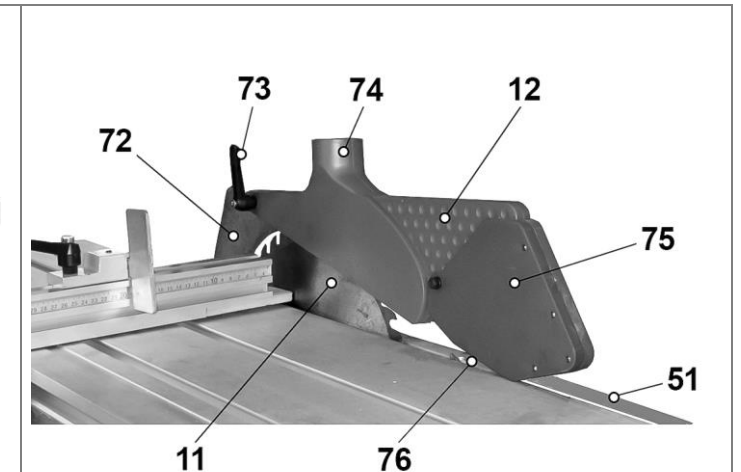


Рис. 18

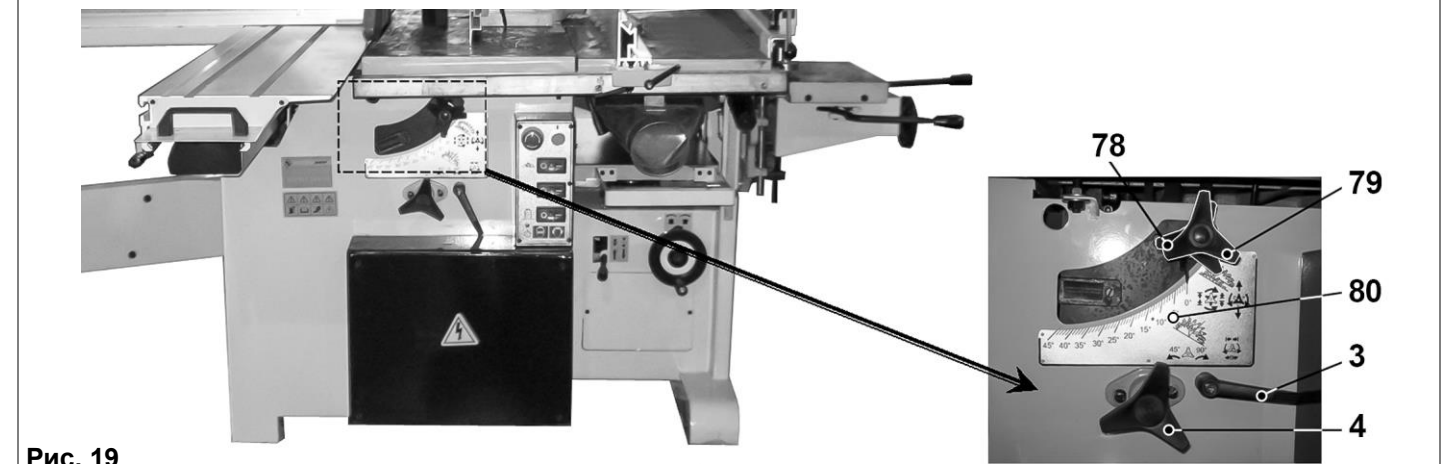


Рис. 19

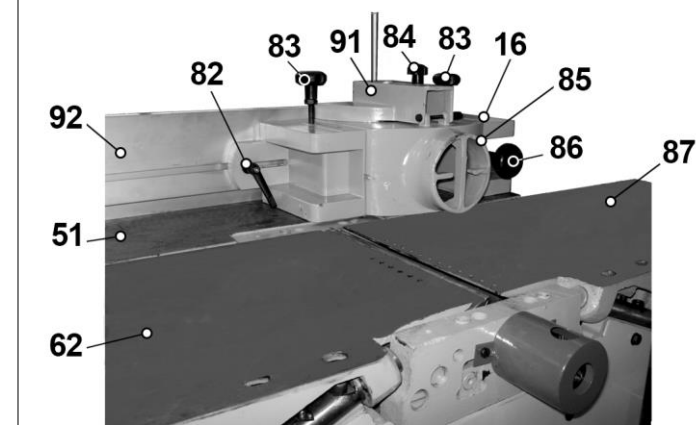


Рис. 20

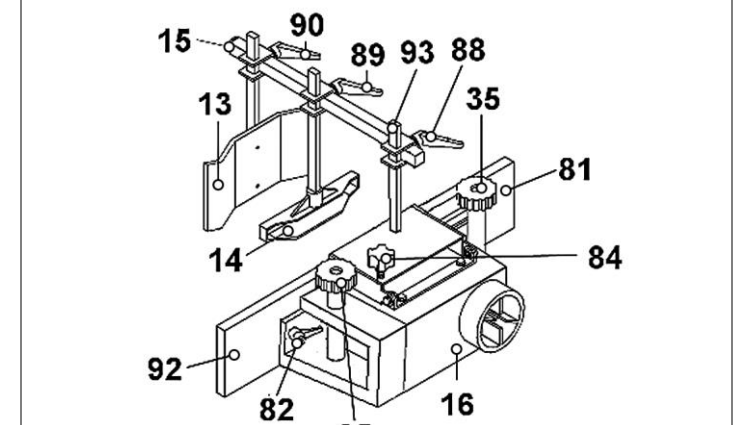


Рис. 21

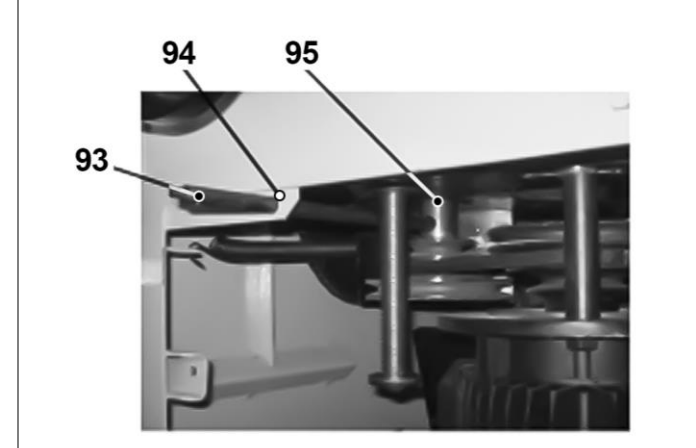


Рис. 22

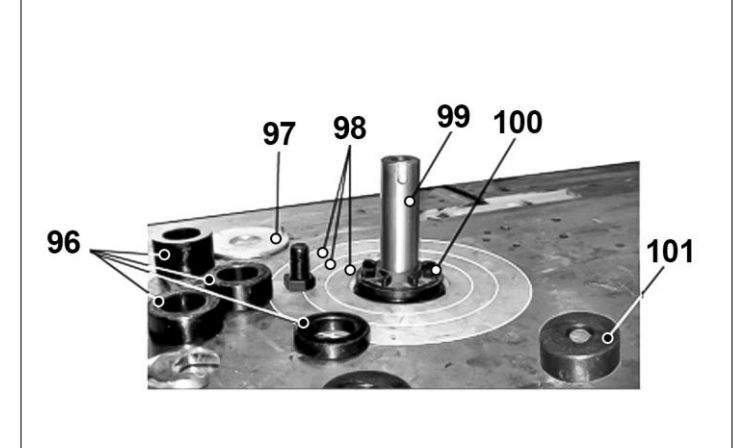


Рис. 23

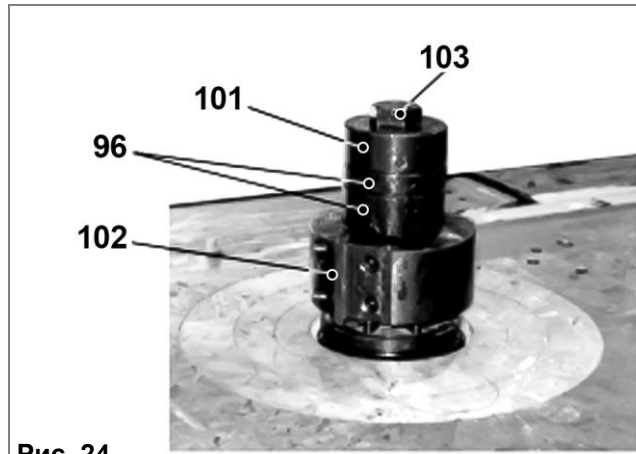


Рис. 24

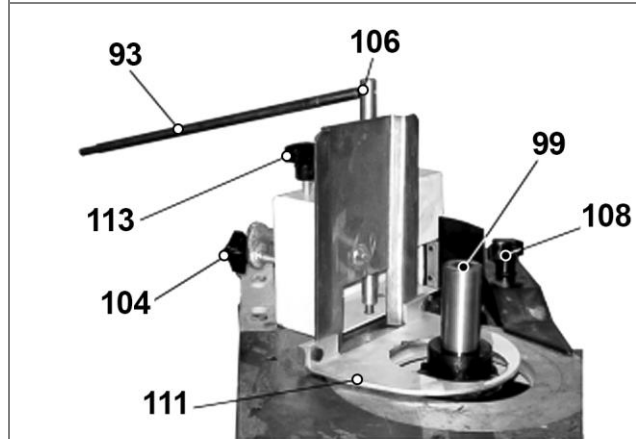


Рис. 26

8.9.4. Ослабьте винты крепления (82), в зависимости от диаметра фрезы (102) сблизьте/разведите направляющие планки (81 и 92), положение надёжно закрепите винтами крепления (34; 82).

8.9.5. Для установки /снятия фрезерного режущего инструмента необходимо заблокировать от вращения шпиндель (99). Для чего откройте дверцу (42), Рис.3, через отверстие (94) вставьте стопорный стержень (93) в отверстие (95) нижней части шпинделя (99).

8.9.6. С рабочего стола (51) снимите крышку - вкладыш (97). В зависимости от диаметра фрезы (102) и её положения относительно рабочего стола (51) – например часть фрезы находится ниже уровня рабочего стола (51), снимите вкладышные кольца (98). Вращением маховика (30), Рис. 3, поднимите шпиндель (99) в крайнее верхнее положение.

8.9.7. Гаечным ключом (Т), Рис.1, скрутите болт (103), снимите фланец (101) и дистанционные кольца (96).

8.9.8. Установите на шпиндель (99) крыльчатку (100), фрезу или фрезерную головку (102). На свободную часть шпинделя (99) установите набор дистанционных колец (96) из расчёта надёжного крепления фрезы (102) фланцем (101) и болтом (103). При выборе установки дистанционных колец (96) необходимо сделать набор для максимального вкручивания болта (103) не менее $\frac{3}{4}$ длины его резьбы.

8.9.9. На патрубке пылесборника (85) установите и закрепите шланг к системе принудительного удаления и сбора древесной стружки.

Внимание: При переоборудовании станка навесным и сменным оборудованием во избежание получения травм, или поломки хрупкой режущей кромки,

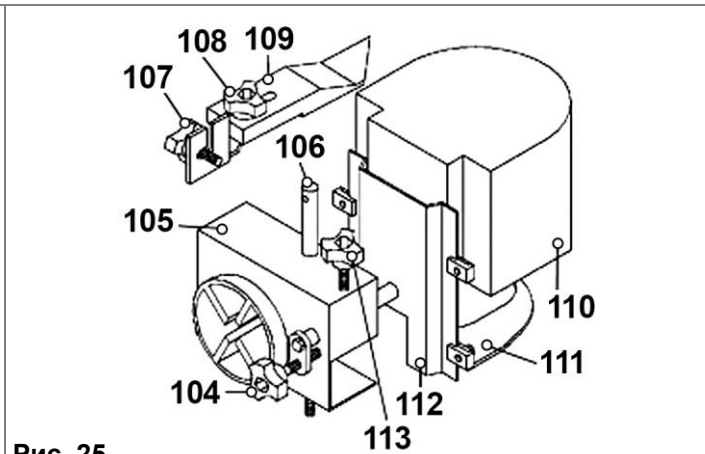


Рис. 25

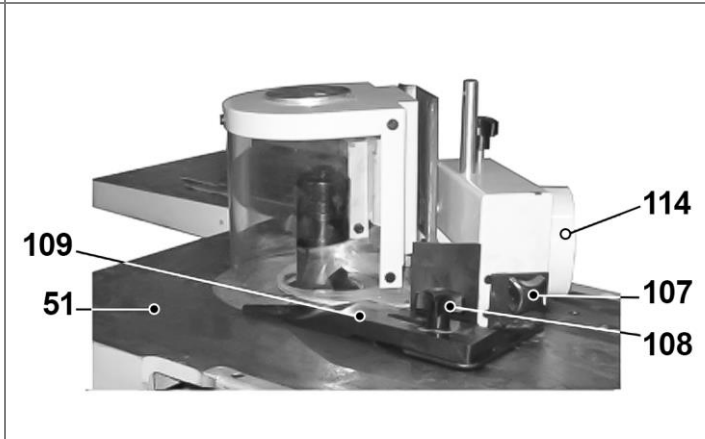


Рис. 27

необходимо предварительно демонтировать режущий инструмент или отводить его ниже уровня рабочего стола.

8.10. Установка блока защитного кожуха для криволинейного фрезерования, Рис. 25 – 27

8.10.1. С шпинделя (99) демонтируйте режущий инструмент (фрезу, фрезерную головку и т.д.).

8.10.2. Демонтируйте блок направляющих планок (16). Ослабьте крепление защитного кожуха (110) к направляющей пластине (112). Защитный кожух (110) сдвиньте максимально вверх или демонтируйте.

8.10.3. На рабочий стол (51) установите и шпилькой (106) закрепите блок защитного кожуха (110) для криволинейного шлифования. При закручивании шпильки (106) используйте (без излишних усилий) стопорный стержень (93).

8.10.4. Ослабьте винт (113). Винтом (104) выверите отверстие упорной площадки (111), так чтобы она не мешала установке и работе оснастки (режущему инструменту и деталям её крепления).

8.10.5. Ослабьте крепление винта (108), винтом (107) к корпусу (105) закрепите палец (109). Выбранное положение пальца (109) закрепите винтом (108).

8.10.6. Установите и надёжно закрепите режущий инструмент (насадную фрезу, фрез. головку), п. 8.9.5.- 8.9.8.

8.10.7. Установите и закрепите защитный кожух (110) на высоте обрабатываемой заготовки.

8.10.8. На патрубке пылесборника (114) установите и закрепите шланг к системе принудительного удаления и сбора древесной стружки.
Внимание: Категорически запрещается устанавливать фрезы, набор фрез, фрезерные головки или иной рабочий инструмент несоответствующий техническим характеристикам (возможностям) вашего станка.

9. ИНСТРУКЦИИ ПО ЭКСПЛУАТАЦИИ

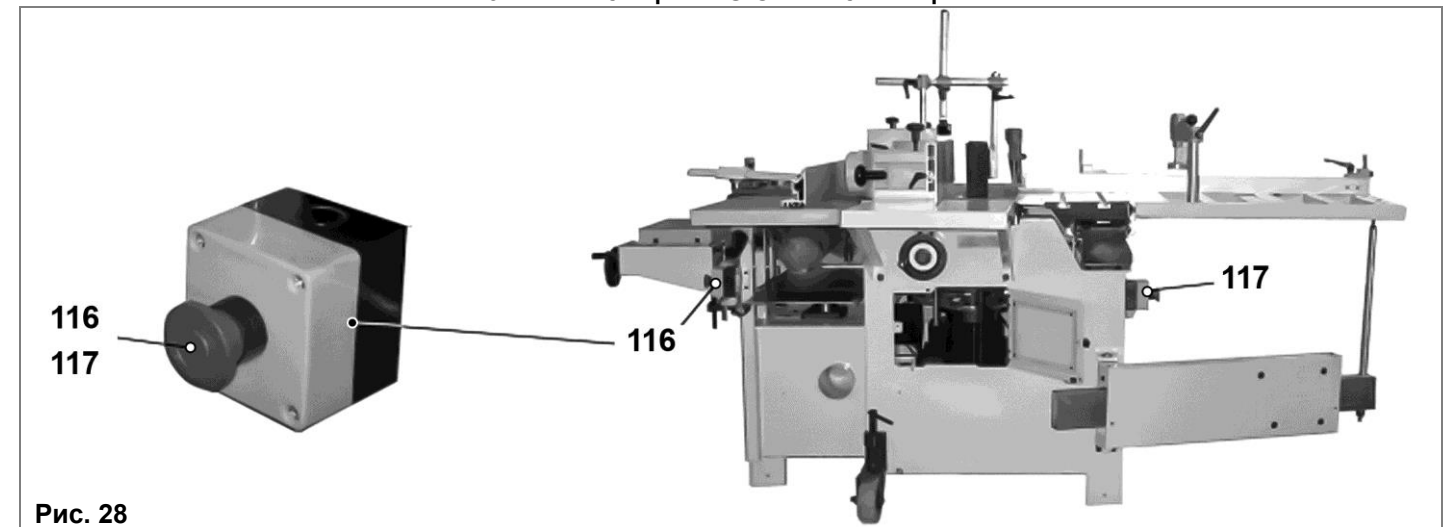


Рис. 28

9.1. Включение станка, Рис. 28-29

9.1.1. Перед включением станка проведите все монтажные, сборочные и подготовительные работы. Со станка уберите все предметы (монтажные и мерительные инструменты, заготовки и т.д.).

9.1.2. Проверьте правильность и надёжность сборки и установки станка. Обеспечьте свободное пространство по периметру станка.

9.1.3. Проверьте и при необходимости закройте все дверцы и щитки, проверьте крепление строгальных столов.

9.1.4. Подключите вилку станка к соответствующей розетке. Если красные кнопки аварийных выключателей (116 и 117) и (118) находятся в утопленном положении необходимо их повернуть по стрелке – «отжать».

Для общего включения подводящего электропитания станка нажмите на кнопку (123).

9.1.5. Включение фрезерной операции.

Включение двигателя и вращение шпинделя (фрезы) производится нажатием на зелёную кнопку (126). Отключение двигателя выполняется нажатием на красную кнопку (121) или (118) или на красную кнопку выключателя (117).

9.1.6. Включение пильной операции.

Включение двигателя и вращение дисковых пил производится нажатием на зелёную кнопку (125). Отключение двигателя выполняется нажатием на красную кнопку (120 или 118).

9.1.7. Включение строгальной/сверлильной операции. Включение двигателя и вращение строгального вала и шпинделя (сверлильного патрона) производится нажатием на зелёную кнопку (124). Отключение двигателя выполняется нажатием на красную кнопку (119 или 118) или на красную кнопку выключателя (116).

Внимание: при нажатии на красную кнопку (118 или 116 или 117) происходит общее отключение подводящего электропитания станка. Для повторного включения любого электродвигателя необходимо эти кнопки «отжать», нажать на кнопку (123) и после чего нажать на зелёную кнопку для пуска соответствующего двигателя.

9.2. Пиление (циркулярная пила), Рис. 2; 3; 17; 18; 30; 31.

9.2.1. Для выполнения операций пиления необходимо выполнить сборку станка и установить навесное оборудование, описанное в пунктах 8.2; 8.3; 8.6; 8.8. и подсоединить систему принудительного пылеудаления к парубку (29), Рис.3 и патрубку (74), Рис. 18.

9.2.2. Отверстие фрезерного шпинделя должно быть полностью закрыто.

9.2.3. Подрезной диск (76) должен находиться ниже уровня рабочего стола.

9.2.4. При пилении заготовки необходимо регулировать высоту

установки пильного диска так чтобы режущая часть зуба выступала из древесины.

9.2.5. При пилении используйте пильные диски с шагом зуба меньше чем толщина заготовки, Рис. 30.

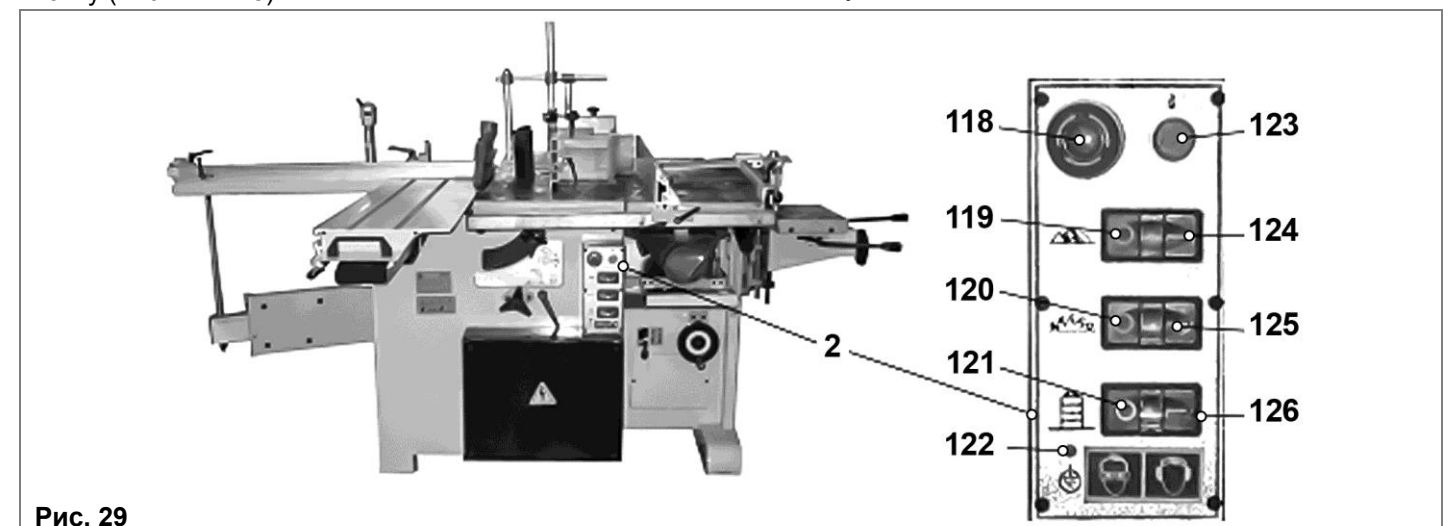


Рис. 29