

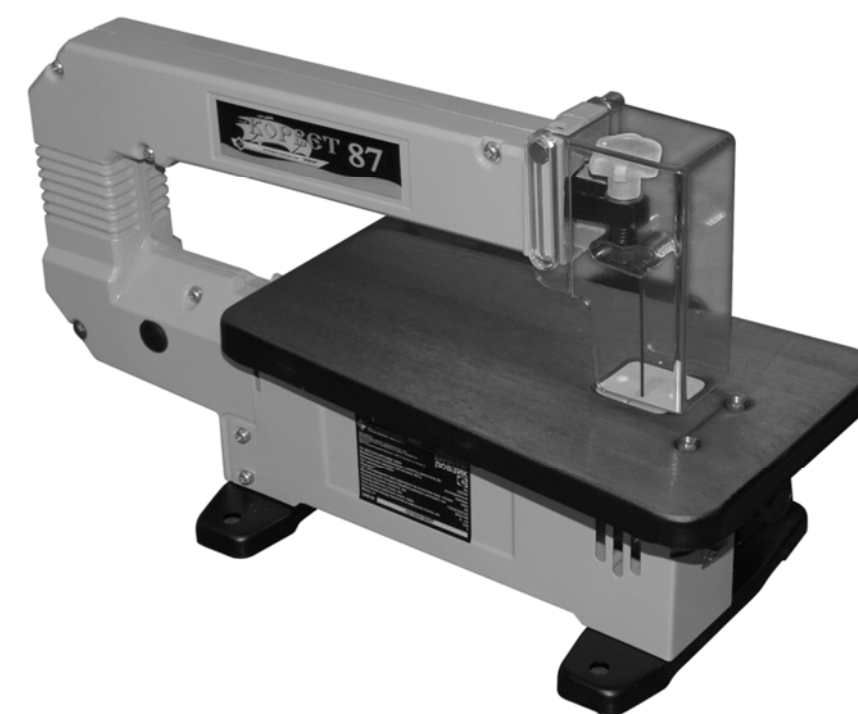


КОРВЕТ 87

ООО "ЭНКОР – Инструмент - Воронеж"

ЛОБЗИК ЭЛЕКТРИЧЕСКИЙ

РУКОВОДСТВО ПО ЭКСПЛУАТАЦИИ



Артикул 90870

РОССИЯ ВОРОНЕЖ

www.enkor.ru

EAC

16.ВОЗМОЖНЫЕ НЕИСПРАВНОСТИ И МЕТОДЫ ИХ УСТРАНЕНИЯ

Главным в получении оптимальных результатов при использовании лобзика является правильная регулировка и балансировка. Если вам кажется, что лобзик распиливает неточно, необходимо проверить все регулировки и установки.

Неисправность	Возможная причина	Действия по устранению
Поломка пильного полотна	1.Неправильное натяжение пильного полотна 2.Изношено пильное полотно. 3.Используется неправильное пильное полотно. 4.Скручивание пильного полотна в заготовке.	1.Отрегулируйте натяжение пильного полотна. 2.Уменьшите скорость подачи или замените пильное полотно. 3.Используйте узкое полотно для тонкой заготовки, широкое полотно - для толстой заготовки. 4.Не прилагайте боковое давление на пильное полотно.
Двигатель не работает	1.Неисправный шнур, вилка или розетка. 2.Неисправный двигатель.	1.Отключите вилку от розетки, замените неисправную деталь. 2.Обратитесь в сертифицированный сервисный центр.
Двигатель перегревается, останавливается, размыкает прерыватели предохранителей.	1. Двигатель перегружен. 2. Слишком длинный кабель удлинителя или слишком маленькое сечение провода. 3. Обмотки сгорели или обрыв в обмотке.	1. Подавайте заготовку медленнее. 2. Замените удлинитель. 3. Обратитесь в ближайшую ремонтную мастерскую для ремонта.
Повышенная вибрация (небольшая вибрация неизбежна при работе двигателя и лобзика).	1.Неправильная установка лобзика. 2.Непригодная монтажная поверхность. 3.Незакрепленный рабочий стол, или стол задевает двигатель. 4. Двигатель не закреплен.	1.См. инструкции по установке выше. 2.Замените верстак. 3.Закрепите фиксирующий винт рабочего стола. 4.Закрепите двигатель монтажными винтами.

Для заметок

СОДЕРЖАНИЕ

Уважаемый покупатель!
Вы приобрели переносной электрический лобзик, изготовленный в КНР под контролем российских специалистов по заказу ООО «ЭНКОР-Инструмент-Воронеж». Перед вводом в эксплуатацию электрического лобзика внимательно и до конца прочтите настоящее руководство по эксплуатации и сохраните его на весь срок использования лобзика.

- 1. Общие указания
- 2. Технические данные
- 3. Комплектность
- 4. Указания по технике безопасности
- 4.1. Общие указания по обеспечению безопасности при работе на лобзике
- 4.2. Дополнительные указания по обеспечению безопасности
- 5. Подключение лобзика к источнику питания
- 5.1. Электрические соединения. Требования к шнуру питания
- 5.2. Требования при обращении с двигателем
- 6. Распаковка
- 7. Устройство лобзика
- 8. Сборка
- 9. Снятие и установка пыльного полотна
- 10. Регулировка угла наклона рабочего стола
- 11. Основные операции
- 11.1. Прямое, поперечное, наклонное и продольное пиление
- 11.2. Внутреннее пиление
- 11.3. Криволинейное пиление
- 12. Оснастка
- 13. Техническое обслуживание
- 13.1. Общее обслуживание
- 13.2. Хранение и транспортировка
- 13.3. Утилизация
- 13.4. Критерии предельного состояния
- 14. Свидетельство о приёмке и продаже
- 15. Гарантийные обязательства, гарантийный талон
- 16. Возможные неисправности и методы их устранения

Настоящее руководство по эксплуатации предназначено для изучения и правильной эксплуатации электрического лобзика модели "КОРВЕТ 87".

1. ОБЩИЕ УКАЗАНИЯ

- 1.1. Переносной электрический лобзик модели "Корвет 87" (далее лобзик) предназначен для прямого, поперечного, наклонного и продольного пиления заготовок из древесины и подобных материалов. Лобзик имеет две скорости вращения вала двигателя. Лобзик не рассчитан на работу при непрерывном производстве.
- 1.2. Лобзик работает от однофазной сети переменного тока напряжением 220 В частотой 50 Гц.
- 1.3. Лобзик предназначен для эксплуатации в следующих условиях:
 - температура окружающей среды от 1 до 35 °С;
 - относительная влажность воздуха до 80 % при температуре 25 °С.
- 1.4. Если лобзик внесен в зимнее время в отапливаемое помещение с улицы или из холодного помещения, не распаковывайте и не включайте его в течение 8 часов. Лобзик должен прогреться до температуры окружающего воздуха. В противном случае лобзик может выйти из строя при включении из-за сконденсировавшейся влаги на деталях электродвигателя.
- 1.5. Приобретая лобзик, проверьте его работоспособность, комплектность, наличие гарантийных талонов в руководстве по эксплуатации, дающих право на бесплатное устранение заводских дефектов в период гарантийного срока, при наличии на талонах даты продажи, штампа магазина и разборчивой подписи или штампа продавца.
- 1.6. После продажи лобзика претензии по комплектности не принимаются.

<p>Дата «.....» 20... г. _____ подпись механика</p> <p>Владелец электрического лобзика _____ личная подпись</p> <p>Утверждаю: _____ руководитель ремонтного предприятия</p> <p>наименование ремонтного предприятия или его штамп _____</p> <p>Дата «.....» 20... г. _____ личная подпись</p> <p>Место для заметок</p>	<p>Дата «.....» 20... г. _____ подпись механика</p> <p>Владелец электрического лобзика _____ личная подпись</p> <p>Утверждаю: _____ руководитель ремонтного предприятия</p> <p>наименование ремонтного предприятия или его штамп _____</p> <p>Дата «.....» 20... г. _____ личная подпись</p> <p>Место для заметок</p>	<p>Дата «.....» 20... г. _____ подпись механика</p> <p>Владелец электрического лобзика _____ личная подпись</p> <p>Утверждаю: _____ руководитель ремонтного предприятия</p> <p>наименование ремонтного предприятия или его штамп _____</p> <p>Дата «.....» 20... г. _____ личная подпись</p> <p>Место для заметок</p>	<p>Дата «.....» 20... г. _____ подпись механика</p> <p>Владелец электрического лобзика _____ личная подпись</p> <p>Утверждаю: _____ руководитель ремонтного предприятия</p> <p>наименование ремонтного предприятия или его штамп _____</p> <p>Дата «.....» 20... г. _____ личная подпись</p> <p>Место для заметок</p>
---	---	---	---

2
2. ТЕХНИЧЕСКИЕ ДАННЫЕ

2.1. Основные параметры лобзика приведены в таблице 1.

Таблица 1

Наименование параметра	Значение параметра
Номинальное напряжение питания, В	220 ± 22
Частота сети, Гц	50
Род тока	переменный, однофазный
Номинальная потребляемая мощность, Вт	85
Частота вращения вала двигателя на холостом ходу, об/мин.:	1400
Максимальная толщина заготовки, мм	40
Расстояние от пильного полотна до корпуса лобзика (зев), мм	330
Размер рабочего стола, мм	305 x 190
Угол наклона рабочего стола, град.	0 - 45
Длина пильного полотна, мм	133
Ширина пильного полотна, мм	2,6
Толщина пильного полотна, мм	0,25
Уровень шума, дБА	LpA ≤73; KpA=3; LwA≤86; KwA=3.
Габаритные размеры, мм	465 x 232 x 315
Масса, кг	7

2.2. По электробезопасности лобзик модели "КОРВЕТ 87" соответствует I классу защиты от поражения электрическим током.

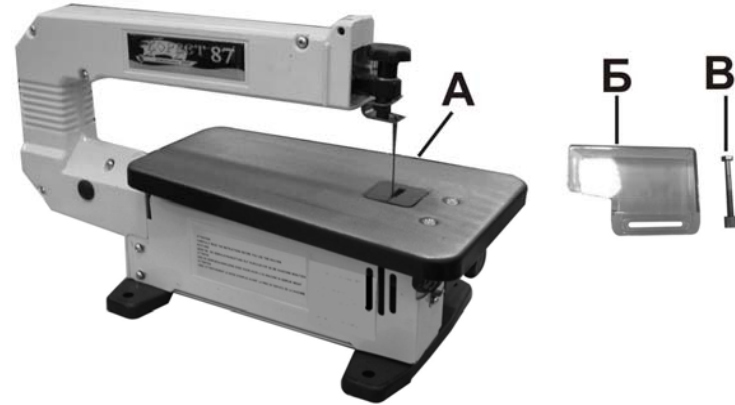
В связи постоянным совершенствованием технических характеристик моделей оставляем за собой право вносить изменения в конструкцию и комплектность. При необходимости информация об этом будет прилагаться отдельным листом к «Руководству»

3. КОМПЛЕКТНОСТЬ

3.1. В комплект поставки входит:

- А. Лобзик 1 шт.
- Б. Ограждение пильного полотна 1 шт.
- В. Винт с гайкой 1 компл.
- Руководство по эксплуатации 1 шт.
- Упаковка 1 шт.

Код для заказа 90870



4. УКАЗАНИЯ ПО ТЕХНИКЕ БЕЗОПАСНОСТИ

4.1. Общие указания по обеспечению безопасности при работе на лобзике

ПРЕДУПРЕЖДЕНИЕ: ДЛЯ ПРЕДОТВРАЩЕНИЯ ОШИБОК, КОТОРЫЕ МОГУТ СТАТЬ ПРИЧИНОЙ СЕРЬЕЗНЫХ ТРАВМ, НЕ ВКЛЮЧАЙТЕ ВИЛКУ ШНУРА ПИТАНИЯ ЛОБЗИКА В РОЗЕТКУ ЭЛЕКТРОСЕТИ ДО ТЕХ ПОР, ПОКА НЕ ИЗУЧИТЕ ИЗЛОЖЕННЫЕ НИЖЕ ПРАВИЛА.

4.1.1. Внимательно и до конца прочтите инструкцию по эксплуатации и все прилагаемые к лобзику указания по обеспечению безопасности. Ознакомьтесь с областью применения лобзика, предельными условиями его использования, а также со всеми опасностями, связанными с работой на лобзике.

4.1.2. Правильно устанавливайте и всегда содержите в рабочем состоянии все защитные устройства.

4.1.3. Выработайте привычку: прежде чем включать лобзик убедитесь в том, что все используемые при настройке инструменты удалены с рабочего стола.

4.1.4. Содержите рабочее место в чистоте, не допускайте загромождения посторонними предметами. Не допускайте использование лобзика в помещениях со скользким полом, например, засыпанном опилками или натертом воском.

4.1.5. Не работайте в опасных условиях. **Запрещается** работа лобзика в помещениях с относительной влажностью воздуха более 80%.

Позаботьтесь о хорошем освещении рабочего места и свободе передвижения вокруг лобзика.

4.1.6. Дети и посторонние лица должны находиться на безопасном расстоянии от рабочего места. Запирайте рабочее помещение на замок. Электрический лобзик не предназначен для использования людьми (включая детей), у которых есть физические, нервные или психические отклонения или недостаток опыта и знаний, за исключением случаев, когда за такими лицами осуществляется надзор или проводится их инструктирование относительно его использования лицом, отвечающим за их безопасность. Необходимо осуществлять надзор за детьми с целью недопущения их игр с электрическим лобзиком.

4.1.7. Не перегружайте лобзик. Ваша работа будет выполнена лучше и закончится быстрее, если вы будете выполнять её так, чтобы лобзик не перегружался. Нормальной нагрузкой вашего лобзика считается режим работы до достижения номинальной потребляемой мощности в силовой цепи электродвигателя (см. п. 2).

КОРЕШОК № 1 На гарантийный ремонт Переносной электрический лобзик модели «Корвет87» Гарантийный талон изъят «.....»/...../20...года Ремонт произвел	КОРЕШОК № 2 На гарантийный ремонт Переносной электрический лобзик модели «Корвет87» Гарантийный талон изъят «.....»/...../20...года Ремонт произвел	КОРЕШОК № 3 На гарантийный ремонт Переносной электрический лобзик модели «Корвет87» Гарантийный талон изъят «.....»/...../20...года Ремонт произвел	КОРЕШОК № 4 На гарантийный ремонт Переносной электрический лобзик модели «Корвет87» Гарантийный талон изъят «.....»/...../20...года Ремонт произвел
Гарантийный талон ООО «ЭНКОР – Инструмент – Воронеж», Россия, 394006, г. Воронеж, пл. Ленина, 8. Т А Л О Н № 1 На гарантийный ремонт переносного электрического лобзика «КОРВЕТ 87» зав. № Изготовлен «.....»/...../ М. П. Продан наименование торго или штамп Дата «.....»/...../20...г. подпись продавца Владелец: адрес, телефон Выполнены работы по устранению дефекта	Гарантийный талон ООО «ЭНКОР – Инструмент – Воронеж», Россия, 394006, г. Воронеж, пл. Ленина, 8. Т А Л О Н № 2 На гарантийный ремонт переносного электрического лобзика «КОРВЕТ 87» зав. № Изготовлен «.....»/...../ М. П. Продан наименование торго или штамп Дата «.....»/...../20...г. подпись продавца Владелец: адрес, телефон Выполнены работы по устранению дефекта	Гарантийный талон ООО «ЭНКОР – Инструмент – Воронеж», Россия, 394006, г. Воронеж, пл. Ленина, 8. Т А Л О Н № 3 На гарантийный ремонт переносного электрического лобзика «КОРВЕТ 87» зав. № Изготовлен «.....»/...../ М. П. Продан наименование торго или штамп Дата «.....»/...../20...г. подпись продавца Владелец: адрес, телефон Выполнены работы по устранению дефекта	Гарантийный талон ООО «ЭНКОР – Инструмент – Воронеж», Россия, 394006, г. Воронеж, пл. Ленина, 8. Т А Л О Н № 4 На гарантийный ремонт переносного электрического лобзика «КОРВЕТ 87» зав. № Изготовлен «.....»/...../ М. П. Продан наименование торго или штамп Дата «.....»/...../20...г. подпись продавца Владелец: адрес, телефон Выполнены работы по устранению дефекта

- профилактическое обслуживание (регулировка, чистка, смазка, промывка и прочий уход).

Техническое обслуживание машины (станка), проведение регламентных работ, регулировок, указанных в руководстве по эксплуатации, диагностика не относятся к гарантийным обязательствам и оплачиваются согласно действующим расценкам сервисного центра;

- Эксплуатация машины (станка) при любых повреждениях изоляции шнуров питания (механических, термических) категорически запрещается в связи с опасностью причинения вреда жизни/здоровью владельца. Владелец, подписывая настоящие условия гарантии, подтверждает право авторизованного сервисного центра, при обнаружении указанных повреждений, осуществить замену шнуров питания без дополнительного согласования с владельцем по действующим на момент замены расценкам.

Предметом гарантии не является неполная комплектация машины (станка), которая могла быть выявлена при продаже. Претензии от третьих лиц не принимаются.

Срок гарантии продлевается на время нахождения машины (станка) в гарантийном ремонте.

РЕКОМЕНДАЦИИ ПОТРЕБИТЕЛЮ:

Во всех случаях нарушения нормальной работы машины (станка), например: падение оборотов, изменение шума, появление постороннего запаха, дыма, вибрации, стука, повышенного искрения на коллекторе – прекратите работу и обратитесь в сервисный центр «Корвет» или гарантийную мастерскую.

При заключении договора купли-продажи машины (станка), указанного в настоящем гарантийном талоне, покупатель был ознакомлен:

- с гарантийным сроком, сроком службы, (сроком годности или моторесурсом, если указан) на приобретаемый товар, а также со сведениями о необходимых действиях покупателя по истечении указанных сроков и возможных последствий в случае невыполнения таких действий, если товар по истечении указанных сроков представляет опасность для жизни, здоровья и имущества потребителя или окружающих, или становится непригодным для использования по назначению;

- с правилами эффективной и безопасной эксплуатации, хранения, транспортировки и утилизации приобретаемой машины (станка), рекомендованными изготовителем.

Данные правила покупателю понятны. Покупатель обязуется ознакомить с этими правилами лиц, которые будут непосредственно эксплуатировать приобретенную машину (станок).

При заключении договора купли-продажи покупатель ознакомлен с назначением приобретаемой машины (станка), её техническими характеристиками, номинальными и максимальными возможностями и характеристиками.

При заключении договора купли-продажи машины (станка), указанного в гарантийном талоне, продавец передал, а покупатель получил руководство по эксплуатации и заполненный гарантийный талон на приобретаемую машину (станок) на русском языке.

Машина (станок) получена в исправном состоянии в полной комплектации, указанной в руководстве по эксплуатации, проверена продавцом в моем присутствии и мной лично. На момент продажи видимых повреждений не обнаружено (царапины, вмятины, трещины на корпусе и прочие внешние недостатки). Претензий по качеству, работоспособности и комплектации машины (станка) не имею.

С условиями гарантийного обслуживания ознакомлен и согласен.

Подпись владельца: _____

Сервисный центр «Корвет» тел./ факс (473) 261-96-45

E-mail: ivannikov@enkor.ru

E-mail: orlova@enkor.ru

Изготовитель: ШАНХАЙ ДЖОЕ ИМПОРТ ЭНД ЭКСПОРТ КО., ЛТД.

Китай-Рм 339, № 551 ЛАОШАНУЧУН, ПУДОНГ, ШАНХАЙ, П.Р.

Импортер: ООО «ЭНКОР-Инструмент-Воронеж»: 394018,

Воронеж, пл. Ленина, 8. Тел./факс: (473) 239-03-33

E-mail: opt@enkor.ru

4.1.8. Используйте только рекомендуемые пыльные полотна.

4.1.9. Одевайтесь правильно. При работе с лобзиком не надевайте излишне свободную одежду, перчатки, галстуки, украшения. Они могут попасть в подвижные детали лобзика. Всегда работайте в нескользящей обуви и уберите назад длинные волосы.

4.1.10. Всегда работайте в защитных очках: обычные очки таковыми не являются, поскольку не противостоят ударам.

4.1.11. Контролируйте исправность деталей лобзика, правильность регулировки подвижных деталей, соединений подвижных деталей, следите за возможными поломками, неправильной установкой и всеми прочими условиями, которые могут оказать отрицательное влияние на работу лобзика. Любая неисправная деталь должна немедленно демонтироваться или заменяться.

4.1.12. Правильно обслуживайте лобзик. Содержите его в чистоте и в исправном состоянии.

4.1.13. Перед началом любых работ по настройке или техническому обслуживанию лобзика отключите вилку шнура питания лобзика от розетки электросети.

4.1.14. Не оставляйте работающий лобзик без присмотра. Прежде чем покинуть рабочее место, выключите лобзик и дождитесь полной остановки пыльного полотна, отсоедините вилку шнура питания от розетки электрической сети, снимите и очистите пыльное полотно.

4.2. Дополнительные указания по обеспечению безопасности

ОСТОРОЖНО: Для вашей собственной безопасности начинайте работу с лобзиком только после того, как внимательно изучите следующие требования по обеспечению безопасности:

4.2.1. Перед первым применением лобзика обратите внимание на:

- надежность установки лобзика;

- исправность и подвижность ограждения пыльного полотна;

ВНИМАНИЕ! Никогда не распиливайте заготовки особо малого размера. Во время работы никогда не приближайте пальцы к полотну, т.к. если обрабатываемая заготовка неожиданно сдвинется с места, пальцы могут попасть под полотно. Используйте специальный толкатель при приближении к концу пиления. Для исключения возможности поражения электрическим током не подвергайте лобзик воздействию повышенной влажности.

4.2.2. Убедитесь в том, что пыльное полотно имеет необходимое натяжение.

4.2.3. Убедитесь в том, что пыльное полотно установлено зубьями вниз: это позволит избежать неожиданного заклинивания пыльного полотна и подъема обрабатываемой заготовки.

4.2.4. Не используйте лобзик вблизи легковоспламеняющихся жидкостей или газов.

4.2.5. Перед началом работы уберите с поверхности рабочего стола стружку, лишние заготовки, обрезки и т.д.

4.2.6. Лобзик должен быть надежно закреплен болтами к верстаку, если у него есть тенденция двигаться по поверхности при выполнении некоторых операций. Верстак должен быть закреплен болтами к полу. Для снижения вибрации рекомендуется использовать прокладку из пористой резины между лобзиком и верстаком. Оптимальные размеры прокладки 230 x 380 x 12 мм.

4.2.7. Избегайте пиления по гвоздям. Перед началом работы проверьте и убедитесь в отсутствии гвоздей в заготовке.

4.2.8. Будьте особенно внимательны при пилении больших, очень маленьких или неудобных заготовок.

4.2.9. Используйте дополнительные опорные поверхности (дополнительные роликовые опоры) при пилении длинных заготовок, которые по завершению пиления могут опрокинуться с рабочего стола.

4.2.10. Не пилите этим лобзиком заготовки, которые настолько малы, что вы не можете их надёжно удерживать.

4.2.11. Перед пилением подождите, пока двигатель достигнет максимальной скорости вращения.

4.2.12. Если вам что-то показалось ненормальным в работе лобзика, немедленно прекратите его эксплуатацию.

4.2.13. Перед работой по обслуживанию или перед настройкой лобзика или разметкой заготовки всегда отключайте вилку шнура питания от розетки электросети и ждите остановки пыльного полотна.

4.2.14. Не допускайте неправильной эксплуатации шнура питания. Не тяните за шнур при отсоединении вилки от розетки. Оберегайте шнур от нагревания, масла, воды и повреждения об острые кромки.

4.2.15. Не используйте лобзик для пиления других материалов, кроме древесины.

4.2.16. Работайте в защитной или пылезащитной маске. При работе на лобзике создается пыль.

ПРЕДУПРЕЖДЕНИЕ: Пыль, образующаяся от некоторых материалов, может быть опасной для здоровья. Всегда работайте в хорошо вентилируемом помещении с использованием соответствующих средств удаления пыли. Используйте пылесборники там, где возможно.

4.2.17. Работайте с применением наушников для уменьшения воздействия шума или берушей. При длительной работе рекомендуется использовать виброзащитные рукавицы.

4.2.18. При движении заготовки со стола пыльное полотно может завязнуть в пропиле. В этом случае отключите лобзик, отсоедините вилку шнура питания от розетки электросети, расклиньте пропилен и снимите заготовку со стола.

4.2.19. Прежде чем произвести первый распил, дайте лобзику поработать некоторое время на холостом ходу. Если в это время вы услышите посторонний шум или почувствуете сильную вибрацию, выключите лобзик, отсоедините вилку шнура питания от розетки электрической сети и установите причину этого явления. Не включайте лобзик до выявления и устранения причины неисправности

5. ПОДКЛЮЧЕНИЕ ЛОБЗИКА К ИСТОЧНИКУ ПИТАНИЯ

5.1. Электрические соединения. Требования к шнуру питания

5.1.1. Лобзик подключается к сети с напряжением 220 В частотой 50 Гц.

5.1.2. Запрещается переделывать вилку, если она не входит в розетку. Квалифицированный электрик должен установить соответствующую розетку. Розетка, к которой подключается лобзик, обязательно должна иметь заземляющий контакт.

5.1.3. При повреждении шнура питания его должен заменить изготовитель или сертифицированный сервисный центр.
ПРЕДУПРЕЖДЕНИЕ: Этот лобзик предназначен для использования только в сухом помещении. Не допускайте установку лобзика во влажных помещениях и в местах попадания влаги.

5.2. Требования при обращении с двигателем

ВНИМАНИЕ! Для исключения опасности повреждения двигателя регулярно очищайте двигатель от опилок и древесной пыли. Таким образом обеспечивается беспрепятственное охлаждение двигателя.

5.2.1. Если двигатель не запускается или внезапно останавливается при работе, сразу же отключите лобзик. Отсоедините вилку шнура питания лобзика от розетки электрической сети. Попытайтесь по таблице возможных неисправностей найти и устранить возможную причину.

5.2.2. Устройство защиты или автомат защиты необходимо регулярно проверять, если:

- двигатель постоянно перегружается. (При частых заклиниваниях пильного полотна в заготовке, а также при частых запусках лобзика двигатель может выйти из строя от перегрузок).

- колебания напряжения сети в пределах $\pm 10\%$ относительно номинального значения не влияют на нормальную работу лобзика.

5.2.3. Чаще всего проблемы с двигателем возникают при плохих контактах в разъемах, при перегрузках, пониженном напряжении питания (возможно, вследствие недостаточного сечения подводных проводов). Поэтому всегда с помощью квалифицированного электрика проверяйте все разъемы, рабочее напряжение и потребляемый лобзиком ток.

5.2.4. При большой длине и малом поперечном сечении подводных проводов на этих проводах происходит дополнительное падение напряжения, которое приводит к проблемам с двигателем. Поэтому для нормального функционирования пылесоса необходимо достаточное поперечное сечение подводных проводов. Приведенные в таблице 2 данные о длине подводных проводов относятся к расстоянию между распределительным щитом, к которому подсоединен пылесос, и вилкой штепсельного разъема пылесоса. При этом, не имеет значения, осуществляется подвод электроэнергии к пылесосу через стационарные подводные провода, через удлинительный кабель или через комбинацию стационарных и удлинительных кабелей. Удлинительный провод должен иметь на одном конце вилку с заземляющим контактом, а на другом – розетку, совместимую с вилкой вашего пылесоса.

Предупреждение: Лобзик должен быть заземлен через розетку с заземляющим контактом.

Таблица 2.

Длина подводных проводов	Необходимое поперечное сечение медных проводов
До 15м	0,5 мм ²

6. РАСПАКОВКА

6.1. Откройте упаковку. Извлеките лобзик и все комплектующие детали из упаковки.

6.2. Проверьте комплектность лобзика.

7. УСТРОЙСТВО ЛОБЗИКА

7.1. Лобзик состоит из следующих сборочных единиц и деталей (Рис.1):

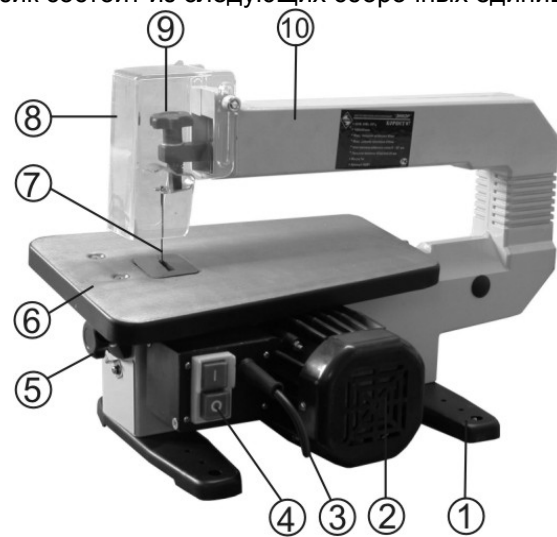


Рис.1

- 1 - Основание
- 2 - Двигатель
- 3 - Шнур сетевой
- 4 - Выключатель
- 5 - Винт фиксации угла наклона рабочего стола
- 6 - Стол рабочий
- 7 - Полотно пильное
- 8 - Ограждение пильного полотна
- 9 - Винт регулировки натяжения пильного полотна
- 10 - Рама

8. СБОРКА

8.1. Поднимите лобзик за основание и установите на верстак.

8.2. Закрепите при помощи болта с гайкой ограждение пильного полотна (8) на раме (10), Рис.1.

ВНИМАНИЕ! Никогда не поднимайте лобзик за раму (10), Рис.1; в противном случае поломка неизбежна.

9. УСТАНОВКА И СНЯТИЕ ПИЛЬНОГО ПОЛОТНА

ПЕРЕД УСТАНОВКОЙ ИЛИ СНЯТИЕМ ПИЛЬНОГО ПОЛОТНА ОТКЛЮЧИТЕ ЛОБЗИК, ДОЖДИТЕСЬ ПОЛНОЙ ОСТАНОВКИ ДВИГАТЕЛЯ И ОТКЛЮЧИТЕ ВИЛКУ ШНУРА ПИТАНИЯ ОТ РОЗЕТКИ ЭЛЕКТРОСЕТИ.

9.1. Поднимите в верхнее положение ограждение пильного полотна (8), Рис. 2.

9.2. Ослабьте натяжение пильного полотна поворотом винта регулировки натяжения пильного полотна (9) против часовой стрелки до полного ослабления натяжной пружины (11), Рис.2.

9.3. Снимите кожух нижней части рычага, Рис. 3.

14. СВИДЕТЕЛЬСТВО О ПРИЁМКЕ И ПРОДАЖЕ

Переносной электрический лобзик модели «КОРВЕТ 87» Зав. № _____ соответствует требованиям технических регламентов таможенного союза: ТР ТС 004/2011ТР; ТС 010/2011; ТР ТС 020/2011, обеспечивающим безопасность жизни, здоровья потребителей и охрану окружающей среды и признан годным к эксплуатации.

“_____” 201 г. “_____” 201 г.
(дата изготовления) (штамп ОТК) (дата проверки) (штамп вк)

Дата продажи “_____” 201 г. _____
(подпись продавца) (штамп магазина)

15. ГАРАНТИЙНЫЕ ОБЯЗАТЕЛЬСТВА

Гарантийный срок эксплуатации машины (станка) составляет **36 месяцев** с даты продажи через розничную сеть. Назначенный срок службы машины (станка) – 5 лет.

ООО «ЭНКОР-Инструмент-Воронеж» устанавливает **«безусловную гарантию» на первые 12 месяцев**, при которой выполняется бесплатный ремонт по устранению любых дефектов машины (станка) «Корвет» только в условиях авторизованных сервисных центров и при наличии правильно заполненного гарантийного талона и свидетельства о приёмке и продаже, кроме случаев:

- механические повреждения, связанные с неаккуратной эксплуатацией, сборкой, транспортировкой и хранением;
- после проведения самостоятельного вскрытия и ремонта, изменения конструкции или ремонта в не авторизованном сервисном центре;
- если причиной поломки стала эксплуатация машины (станка) не по назначению.

Производитель гарантирует надёжную работу машины (станка) модели «Корвет» при соблюдении условий хранения, правильности монтажа, использования по назначению, соблюдении правил эксплуатации и обслуживания, указанных в руководстве по эксплуатации.

По окончании действия **«безусловной гарантии»** вступают в силу следующие условия гарантийного обслуживания:

В течение последующего периода гарантийного срока владелец имеет право на бесплатное устранение неисправностей, которые явились следствием производственных дефектов. Техническое освидетельствование изделия на предмет установления гарантийного случая производится только в авторизованных сервисных центрах, перечисленных в приложении или на сайте www.enkor.ru.

Гарантийный ремонт производится только при наличии гарантийного талона. При отсутствии отметок в «свидетельстве о приёмке и продаже», а также при незаполненном гарантийном талоне гарантийный ремонт не производится и претензии по качеству изделия не принимаются.

Машина (станок) предоставляется в ремонт в чистом виде, только в полной комплектации, включая рабочий и режущий инструмент. Заменяемые по гарантии детали переходят в собственность мастерской.

Гарантийные обязательства не распространяются на следующие случаи:

- отсутствие, повреждение или изменение заводского номера на машине (станке) или в гарантийном талоне, или их несоответствие;
- несоблюдение пользователем предписаний руководства по эксплуатации, ненадлежащее хранение и обслуживание, использование машины (станка) не по назначению;
- эксплуатация машины (станка) с признаками неисправности (повышенный шум, вибрация, неравномерное вращение, потеря мощности, снижение оборотов, сильное искрение, запах гари);
- механические повреждения (трещины, сколы, вмятины, деформации, повреждение кабелей и т.д.);
- повреждения, вызванные действием агрессивных сред и высоких температур или иных внешних факторов, таких как дождь, снег, повышенная влажность и др., например, коррозия металлических частей;
- повреждения, вызванные ненадлежащим уходом, сильным внутренним или внешним загрязнением, попаданием в машину (станок) инородных тел: например, песка, камней, материалов и веществ, не являющихся отходами, сопровождающими применение машины (станка) по назначению;
- повреждения и поломки вследствие эксплуатации машины (станка) без надлежащих средств пылеудаления, предписанных производителем в руководстве по эксплуатации;
- неисправности, возникшие вследствие перегрузки, повлекшие выход из строя сопряженных или последовательных деталей, например: ротора и статора, первичной обмотки трансформаторов, а также вследствие несоответствия параметров электросети напряжению, указанному в таблице номинальных параметров для данного изделия;
- неисправности, возникшие вследствие равномерного естественного износа упорных, трущихся, передаточных деталей и материалов;
- выход из строя (естественный износ) быстроизнашивающихся деталей и комплектующих (угольных щеток, приводных ремней и колес, резиновых уплотнений, сальников, смазки, направляющих роликов, защитных кожухов и т.д.), сменных приспособлений (пазовальных насадок, пилок, ножей, цепей, звездочек, пильных и отрезных дисков, пильных лент, сверл, элементов их крепления, патронов сверлильных, цанг, подошв шлифовальных и ленточных машин, болтов, гаек и фланцев крепления, шлангов, фильтров и т.д.);
- обслуживание машины (станка) в условиях не авторизованного сервисного центра, очевидные попытки вскрытия и самостоятельного ремонта (повреждены шлицы крепежных элементов, пломбы, защитные стикеры и т.д.), при внесении самостоятельных изменений в конструкцию (в т.ч., удлинение шнура питания и т.д.);
- ремонт с использованием неоригинальных запасных частей;

13. ТЕХНИЧЕСКОЕ ОБСЛУЖИВАНИЕ

ВНИМАНИЕ: Перед началом любых ремонтных и сервисных работ убедитесь, что лобзик отключен от сети.

13.1. Общее обслуживание.

13.1.1. Продолжительная эксплуатация лобзика с изношенным или поврежденным пильным полотном приводит к снижению производительности работы и может стать причиной перегрузки двигателя. Замените пильное полотно на новое сразу, как только заметите, что оно изношено или повреждено.

13.1.2. Периодически удаляйте опилки со всех резьбовых и подвижных узлов и механизмов лобзика.

13.1.3. По окончании работы очистите лобзик от пыли и грязи чистой ветошью. Не используйте для очистки пластиковых деталей растворители и нефтепродукты.

13.1.4. Очистите приспособления, оснастку и принадлежности.

13.1.5. Периодически проверяйте затяжку всех резьбовых соединений лобзика и, при необходимости затягивайте все ослабленные соединения.

13.1.6. По мере необходимости наносите тонкий слой восковой пасты на поверхность рабочего стола. Это помогает заготовке из древесины скользить по столу более равномерно.

13.1.7. Через каждые 50 часов работы смазывайте втулки (20) приводного узла (21) машинным маслом, предварительно вывернув болты с внутренним шестигранником

13.2. Хранение и транспортировка.

13.2.1. Храните лобзик в сухом помещении, оградив от воздействия прямых солнечных лучей покрыв тонким слоем масла неокрашенные металлические поверхности.

13.2.2. Не храните лобзик в легкодоступном месте и в пределах досягаемости детей.

13.2.3. Для транспортировки лобзика на дальние расстояния используйте заводскую или иную упаковку, исключая повреждение машины и ее компонентов в процессе транспортировки

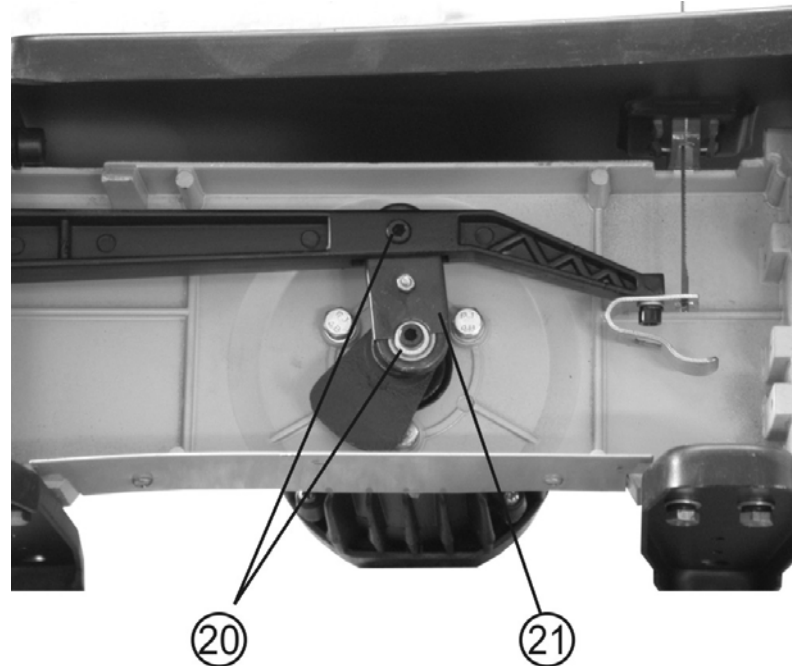


Рис.9

13.3. Утилизация.

13.3.1. Лобзик и его комплектующие, вышедшие из строя и не подлежащие ремонту, необходимо сдать на специальные приемные пункты по утилизации. Не выбрасывайте вышедшее из строя оборудование в бытовые отходы!

13.4. Критерии предельного состояния.

13.4.1. Критериями предельного состояния лобзика считаются поломки (износ, коррозия, деформация, старение, трещины или разрушения) узлов и деталей или их совокупность при невозможности их устранения в условиях авторизованных сервисных центров оригинальными деталями или экономическая нецелесообразность проведения ремонта.

13.4.2. Критериями предельного состояния лобзика «Корвет» являются:

- поломка или деформация основания и рабочего стола;
- разрушение рабочего стола и электродвигателя.

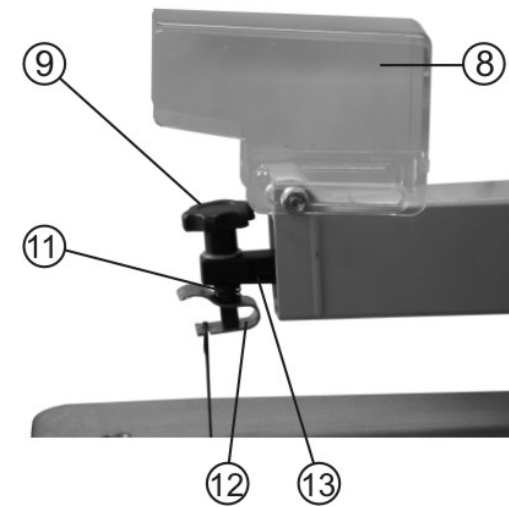


Рис.2

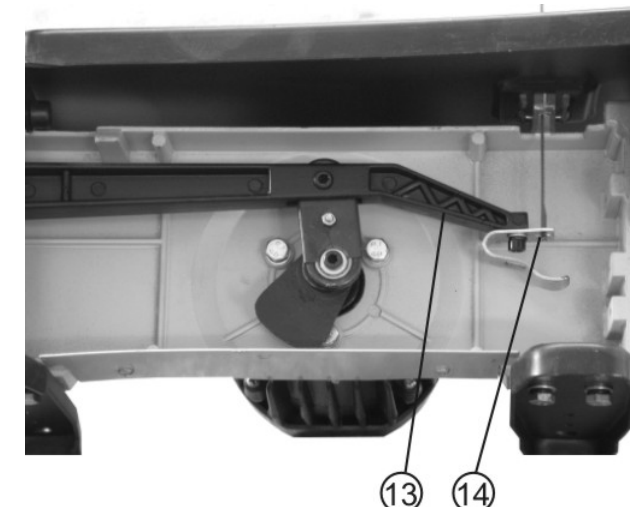


Рис.3

9.4. Приложив слабое давления вниз на верхнюю часть рычага, чтобы освободить пильное полотно, вытащите нижнюю часть пильного полотна, потянув его на себя из нижнего держателя (14) нижней части рычага (13), Рис.3. Затем вытащите пильное полотно из верхнего держателя (12) верхней части рычага (13), Рис.2.

9.5. Когда пильное полотно снято с держателей, внимательно посмотрите на держатели пильного полотна. Вы увидите, что пазы держателей пильного полотна сделаны таким образом, что вы можете установить пильное полотно для пиления спереди или сбоку. **Боковое пиление может производиться только тогда, когда рабочий стол установлен на 0 градусов.**

9.6. Установка нового пильного полотна выполняется в обратном порядке.

9.7. Когда пильное полотно вставлено в держатели, его надо правильно натянуть. Для этого поворачивайте винт регулировки натяжения пильного полотна (9) по часовой стрелке, пока натяжная пружина (11) не будет полностью сжата, Рис.2. Проверьте еще раз, чтобы убедиться, что штифты пильного полотна установлены правильно сверху и снизу в держателях пильного полотна.

9.8. Пильные полотна ломаются по следующим причинам:

- Слишком сильное или слишком слабое натяжение пильного полотна.
- Слишком быстрая подача детали.
- Перекручивание или изгиб пильного полотна.
- Слишком долгое использование – полотно полностью выработало свой ресурс.
- Подача на лобзик слишком толстого материала, то есть, толщина заготовки более 40 мм.

9.9. Хотя мощность лобзика позволяет пилить заготовки толщиной до 40 мм, вы получите лучшие результаты при использовании заготовок толщиной не более 20 мм. При использовании заготовок толщиной более 20 мм их следует подавать на пильное полотно очень медленно и осторожно, чтобы пильное полотно не перекрутилось.

9.10. Зубья пильного полотна рано или поздно изнашиваются. Пильные полотна следует менять по мере необходимости.

10. РЕГУЛИРОВКА УГЛА НАКЛОНА РАБОЧЕГО СТОЛА

ОТКЛЮЧИТЕ ЛОБЗИК ОТ ИСТОЧНИКА ПИТАНИЯ.

10.1. Рабочий стол устанавливается от 0 до 45 градусов влево, Рис.4.



Рис.4

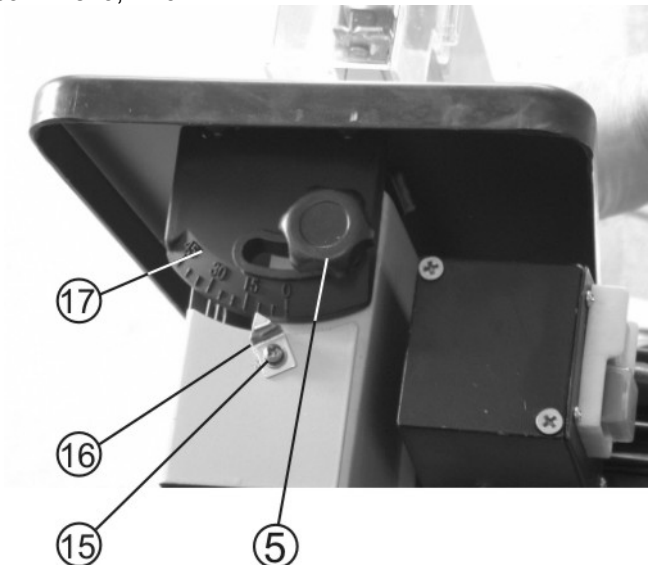


Рис.5

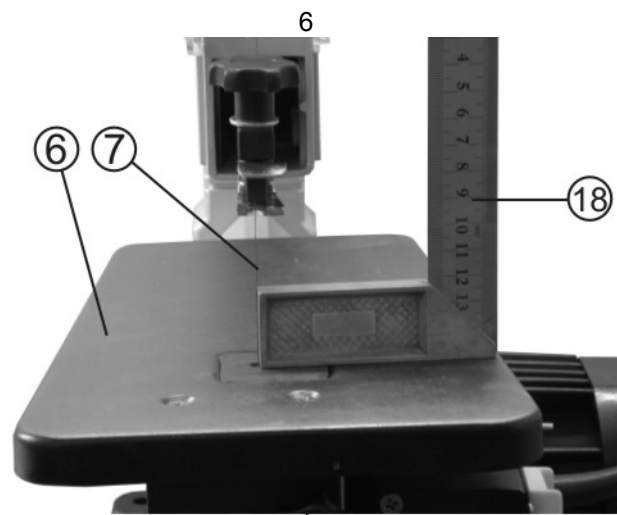


Рис. 6

- 10.2. Ослабьте винт фиксации угла наклона рабочего стола (5), Рис.5, и установите рабочий стол (6), Рис.6, под прямым углом к пильному полотну (7), Рис.6.
- 10.3. С помощью маленького угольника (18), Рис.6, убедитесь, что угол между пильным полотном (7) и рабочим столом (6) равен 90 градусам. Если рабочий стол расположен перпендикулярно к пильному полотну, затяните винт фиксации угла наклона рабочего стола (5), Рис.6.
- 10.4. Ослабьте винт (15), закрепляющий указатель угла наклона рабочего стола (16), установите указатель угла наклона рабочего стола (16) на 0 градусов на шкале угла наклона рабочего стола (17) и закрепите винт (15) указателя угла наклона рабочего стола (16), Рис.5.
- 10.5. Шкала угла наклона рабочего стола (17), Рис.5, **используется только для ориентировки**. Всегда проверяйте угол наклона рабочего стола с помощью угломера, прежде чем начать пиление.
- 10.6. Углы наклона рабочего стола 0 и 45 градусов фиксируются винтами, расположенными на задней панели рабочего стола.

11. ОСНОВНЫЕ ОПЕРАЦИИ

11.1. Прямое, поперечное, наклонное и продольное пиление

- 11.1.1. Отрегулируйте рабочий стол, ослабив винт фиксации угла наклона рабочего стола и установив рабочий стол под нужным углом при помощи угломера и угольника. Для получения точных углов всегда следует выполнить пробное пиление на отходах и, по мере необходимости, повторно отрегулировать рабочий стол (См. Раздел «Регулировка угла наклона рабочего стола»).
- 11.1.2. Карандашом или маркером отметьте линию пиления на заготовке.
- 11.1.3. Убедитесь, что ограждение пильного полотна (8) опущено, а рабочий стол (6) не загроможден инструментами или другими предметами, Рис.7.

ПРЕДУПРЕЖДЕНИЕ:

Убирайте руки на безопасное расстояние от пильного полотна по время пиления. Не используйте лобзик для пиления заготовок слишком маленького размера.

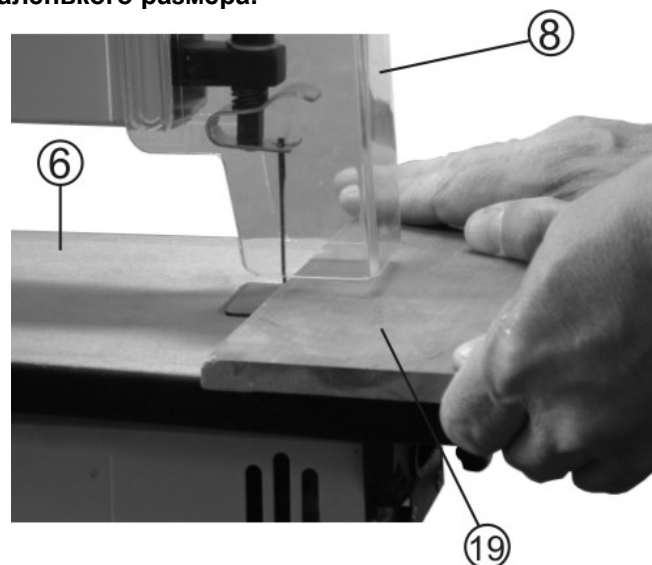


Рис. 7

- 11.1.4. Используйте заготовку (19) при регулировке ограждения пильного полотна для корректировки высоты, Рис.7. Ограждение пильного полотна должно находиться как можно ближе к заготовке, не касаясь ее.
- 11.1.5. Подключите вилку шнура питания к розетке электросети.
- 11.1.6. Нажмите на зеленую кнопку сетевого выключателя (4) лобзика, Рис.1.
- 11.1.7. Двумя руками осторожно положите заготовку (19) на рабочий стол (6), Рис.7.
- 11.1.8. Прижмите заготовку (19) к рабочему столу (6) и медленно подавайте ее на пильное полотно, Рис.7.

11.2. Внутренние распилы

- 11.2.1. Отрегулируйте рабочий стол, как указано в разделе 10.
- 11.2.2. Карандашом или маркером отметьте линию пиления на заготовке.

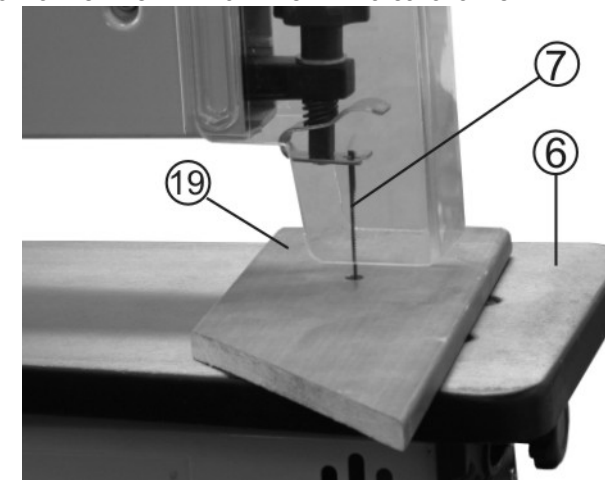


Рис. 8

- 11.2.3. Просверлите отверстие 6 мм в заготовке (19), в той части, которая будет выпилена, Рис.8.
- 11.2.4. Выполните процедуру снятия пильного полотна (Раздел 9).
- 11.2.5. Установите заготовку (19) на рабочий стол (6), Рис.8.
- 11.2.6. Вставьте пильное полотно (7) через просверленное отверстие, Рис.8.
- 11.2.7. Выполните процедуру установки пильного полотна (Раздел 9). Включите лобзик в электрическую сеть.
- 11.2.8. Придерживая заготовку на рабочем столе, нажмите на зеленую кнопку сетевого выключателя (4) лобзика, Рис.1.
- 11.2.9. Осторожно пилите заготовку, прилагая слабое давление на заготовку обеими руками.
- 11.2.10. По окончании работы нажмите на красную кнопку сетевого выключателя (4) лобзика, Рис.1. Отсоедините вилку шнура питания от розетки электросети.
- 11.2.11. Выполните процедуру снятия пильного полотна (Раздел 9) и заготовки.
- 11.2.12. Выполните процедуру установки пильного полотна (Раздел 9).
- ### 11.3. Криволинейное пиление
- 11.3.1. Отметьте полностью линию пиления карандашом или маркером. Если у вас есть шаблон, используйте его в качестве направляющей.
- 11.3.2. При криволинейном пилении следует соблюдать осторожность, чтобы предотвратить скручивание пильного полотна. Если пильное полотно слишком зажато и скручивание неизбежно, пропиливайте по прямой линии через ту часть заготовки, которая пойдет в отходы. Начинайте криволинейное пиление с точки, где вы остановились.
- 11.3.3. Если выпиливается несколько идентичных форм, и их общая толщина не превышает 40 мм, скрепите заготовки вместе и пилите одновременно для обеспечения точности и экономии рабочего времени.
- 11.3.4. Если пильное полотно увязло, или пропилил требует корректировки, выключите лобзик, отключите вилку от сети и извлеките пильное полотно из заготовки.

12. РАСХОДНЫЕ МАТЕРИАЛЫ

ООО «ЭНКОР-Инструмент-Воронеж» предлагает приобрести пилки для электрического лобзика:

Код заказа	Наименование	Длина полотна, мм	Зубьев на дюйм	Кол-во	Материал	Модель
19196	Пилки для электрического лобзика	L = 133	Z 15/1"	5 шт.	HSS	Корвет 87,88
19197			Z 18/1"			
19198			Z 24/1"			